



# Uranus + Básico e montado - Permutador de calor por placas

Aquecimento > Permutadores > Uranus + Básico e montado - Permutador de calor por placas

**2 ANOS**  
GARANTIA

- + Novo material nos flanges de fixação: resistência máxima
- + Novas bombas de circulação de baixo consumo Classe A
- + Compatível com todos os tipos de sistema de aquecimento doméstico (Bomba de calor, caldeira, geotermia e solar)
- + Muito resistente (placas de titânio, corpo de noryl / poliamida)
- + 2 versões disponíveis para adaptar a todos os tipos de instalação



Uranus de placas de titânio básico



Uranus de placas de titânio montado



	UAN/UAP 35	UAN/UAP 70	UAN/UAP 120	UAN/UAP 240
<b>PREÇOS</b>				
Modelo básico	WJ000001	WJ000003	WJ000005	WJ000007
Modelo com caixa	WJ000002	WJ000004	WJ000006	WJ000008

## CARACTERÍSTICAS URANUS +PLUS (UP)

- Permutador de placas de TITÂNIO de alto rendimento
- PRIMÁRIO com acelerador regulável 2 válvulas 1/4 volta- anti-retorno - em stand-by rosca macho Ø26/34 com bocais para soldar Ø20/22
- SECUNDÁRIO - PVC Ø50
- Bomba de circulação de baixo consumo Classe A
- Termóstato com display LCD
- Interruptor de caudal
- Cabo monofásico 230 V com ficha
- Tampão de esvaziamento

## CARACTERÍSTICAS TÉCNICAS

Potência com primário a 90 °C (kW)	55	80	120	240
Potência com primário a 60 °C (kW)	27	38	63	123
Potência com primário a 45 °C (kW)	15	21	34	68
Pressão máxima	Serviço: 3 bar / 2 bar			
Temperatura máx. admitida	90 °C / 40 °C			
Alimentação elétrica	230 V / 1 / 50 Hz			

## LIGAÇÕES

PRIMÁRIO Aquecimento	Ø20/22	Ø20/22	Ø20/22	Ø26/28
SECUNDÁRIO piscina	PVC Ø50	PVC Ø50	PVC Ø50	PVC Ø50

## CAUDAL (m³/h)

PRIMÁRIO Aquecimento	1,6	2,1	2,8	6,3
SECUNDÁRIO piscina	2	2,9	4,3	8,7

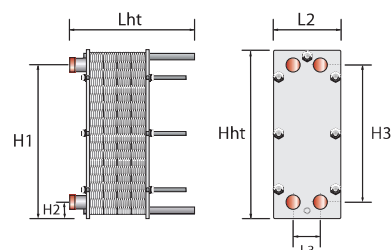
## PERDAS DE CARGA (mCE)

PRIMÁRIO Aquecimento	1,5	1,2	1	2
SECUNDÁRIO piscina	2,4	2,3	2,5	3,8

PESO				
	UAN/UAP 35	UAN/UAP 70	UAN/UAP 120	UAN/UAP 240
Modelo básico (UAN) (kg)	14	15	17	31
Modelo montado UAP (kg)	29	30	31	50

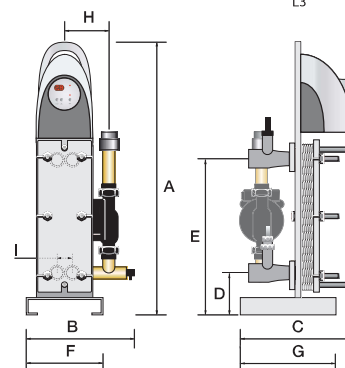
**DIMENSÕES (MM) MODELO BÁSICO (UAN)**

	UAN 35-70-120	UAN 240
Lht	255	407
L2	140	200
L3	50	60
Hht	380	500
H1	339	429
H2	41	75
H3	298	357



**DIMENSÕES (MM) URANUS PLUS**

	UAP 35-70-120	UAP 240
A	758	840
B	334	347
C	415	480
D	116	137
E	414	494
F	250	250
G	200	450
H	127	148
I	50	60



**INSTALAÇÃO**

- No local técnico, próximo da caldeira, na saída da filtragem (prever um by-pass).
- Alimentação elétrica monofásica 230 V com proteção através de disjuntor diferencial 30 mA na cabeça de linha (não incluído).
- Casos especiais:  
Permutador alimentado por uma central de geotermia ou uma bomba de calor. Dimensionar o permutador em função da necessidade de aquecimento da piscina, as características do permutador com um primário a 45° C ou 60° C (ver tabela de características) e a potência da geotermia.
- Para o correcto funcionamento da geotermia, é recomendável instalar um depósito de compensação (depósito de inércia) de acordo com o esquema anterior.

