

## Zwembad met stalen wanden.



Alvorens over te gaan tot de montage, dient u de volgende instructies van alle componenten van de kit aandachtig door te lezen. Bewaar deze instructies voor toekomstig gebruik.

**Montagevideo's vindt u op onze website.**

Foto's en afbeeldingen hebben geen bindende waarde.

## **#1** 03 - 04

Tips  
voor de veiligheid.

## **#2** 05 - 07

Vorbereiding  
van het terrein.

## **#3** 08 - 13

Onderdelen.

## **#4** 14 - 23

Installatie.

## **#5** 24 - 25

Onderhoud en  
gebruik.

## **#6** 26

Accessoires.

---

27

### **Garantie**

Bewaars deze pagina voor  
toekomstige claims en/of  
retouren.



# Veiligheidsinformatie

Voor het installeren en in gebruik nemen van het zwembad, dient u de informatie die in deze handleiding is opgenomen aandachtig door te lezen, goed in u op te nemen en na te leven. De mededelingen, instructies en de aanbevelingen betreffende de veiligheid hebben betrekking op enkele van de meest voorkomende risico's die bestaan bij vrijetijdsbesteding in het water; deze beslaan echter niet alle risico's en gevaren die zich zouden kunnen voordoen. Wees voorzichtig en kritisch, en gebruik vooral uw gezonde verstand bij het beoefenen van activiteiten in het water. Bewaar deze informatie voor latere naslag.

## Veiligheid van personen die niet kunnen zwemmen:

Er moet altijd een verantwoordelijke volwassene aanwezig zijn die alert, actief en voortdurend toezicht houdt, met name op kinderen die niet kunnen zwemmen of die dat nog niet goed kunnen (houd er rekening mee dat het risico op verdrinking het hoogst is onder kinderen jonger dan vijf jaar).

- Zorg ervoor dat er altijd een verantwoordelijke volwassene aanwezig is die toezicht houdt op het zwembad, iedere keer dat het wordt gebruikt.
- Het is wenselijk dat kinderen die niet kunnen zwemmen of die dat nog niet goed kunnen beschikken over persoonlijke beschermingsmiddelen wanneer ze gebruikmaken van het zwembad.
- Wanneer het zwembad niet wordt gebruikt of wanneer er geen toezicht aanwezig is, alle speelgoed eruit halen om te voorkomen dat kinderen zich in de buurt ervan begeven.

## Veiligheidsvoorzieningen

- Het is aanbevolen om een barrière te installeren (en, indien nodig, veiligheidselementen in hekken en toegangen) om onbevoegde toegang tot het zwembad te voorkomen.
- Barrières, afdekzeilen, zwembadalarmeren of vergelijkbare veiligheidsvoorzieningen zijn

nuttig, maar vormen géén vervanging voor de voortdurende controle door een verantwoorde-lijke volwassene.

## Veiligheidsvoorzieningen

- Het is raadzaam om reddingsmateriaal (bijvoorbeeld, een reddingsboei) paraat te hebben vlakbij het zwembad.
- Zorg ervoor dat er een goed werkende telefoon en een lijst met telefoonnummers van hulpdiensten voorhanden zijn in de buurt van het zwembad.

## Veilig gebruik van het zwembad

- Moedig alle gebruikers aan, vooral kinderen, om zwemles te nemen.
- Leer reddingstechnieken (m.n. cardiopulmonaire reanimatie) en werk uw kennis regelmatig bij. Deze technieken kunnen een leven redden in geval van nood.
- Leg aan alle gebruikers van het zwembad uit, óók aan kinderen, wat ze moeten doen in noodgevallen.
- Duik nooit in een ondiep zwembad daar dit ernstig of dodelijk letsel tot gevolg kan hebben.
- Gebruik het zwembad niet als u alcohol, drugs of medicijnen heeft gebruikt die uw alertheid of bewustzijn beïnvloeden om dat in een geheel veilige toestand te kunnen doen.
- Indien het zwembad is afgedekt door afdekzeil, dient u het in zijn geheel van het wateroppervlak weg te halen voordat het bad wordt betreden.
- Behandel het water van uw zwembaden en houd er goede hygiënische praktijken op na om gebruikers tegen watergerelateerde ziekten beschermen. Lees in de gebruiksaanwijzing na hoe u het water moet behandelen.
- Houd chemische producten (bijvoorbeeld: producten voor waterbehandeling, voor schoonmaak of om te desinfecteren) buiten het bereik van kinderen.

- Het is verplicht om de bijgeleverde pictogrammen op een zichtbare plek op minder dan 2 meter van het zwembad te plaatsen.
- Plaats de verplaatsbare trappen op een horizontale ondergrond.
- Als u van plan bent een elektrolyse-installatie aan te sluiten, moet deze worden geïnstalleerd met een aarding en een anode om roestvorming op de metalen onderdelen te voorkomen. Anders zullen in geval van roest op een metalen onderdeel (ladder, zwembadwand, profielen, enz...) deze onderdelen van de garantie worden uitgesloten. Voor meer informatie over deze onderdelen kunt u contact opnemen met uw dealer.



### LET OP

Alle apparaten die gevoed worden met 220 V, dienen zich op z'n minst op een afstand van 3,50 meter van de rand het zwembad te bevinden.

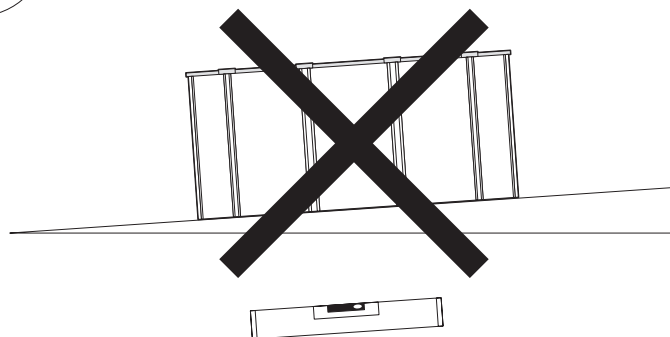
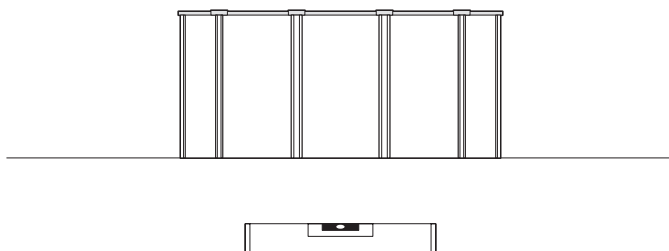
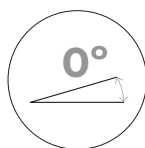
Het apparaat moet aangesloten op een geaard stopcontact met een wisselstroomspanning van 230 V en 50 HZ, en moet beschermd zijn door een differentieel-schakelaar (RCD) met een residuele differentieelstroom van niet meer dan 30 mA.

Lees deze instructies aandachtig door en bewaar ze voor toekomstig gebruik.

**Mocht u problemen ondervinden, neem contact met ons op!**

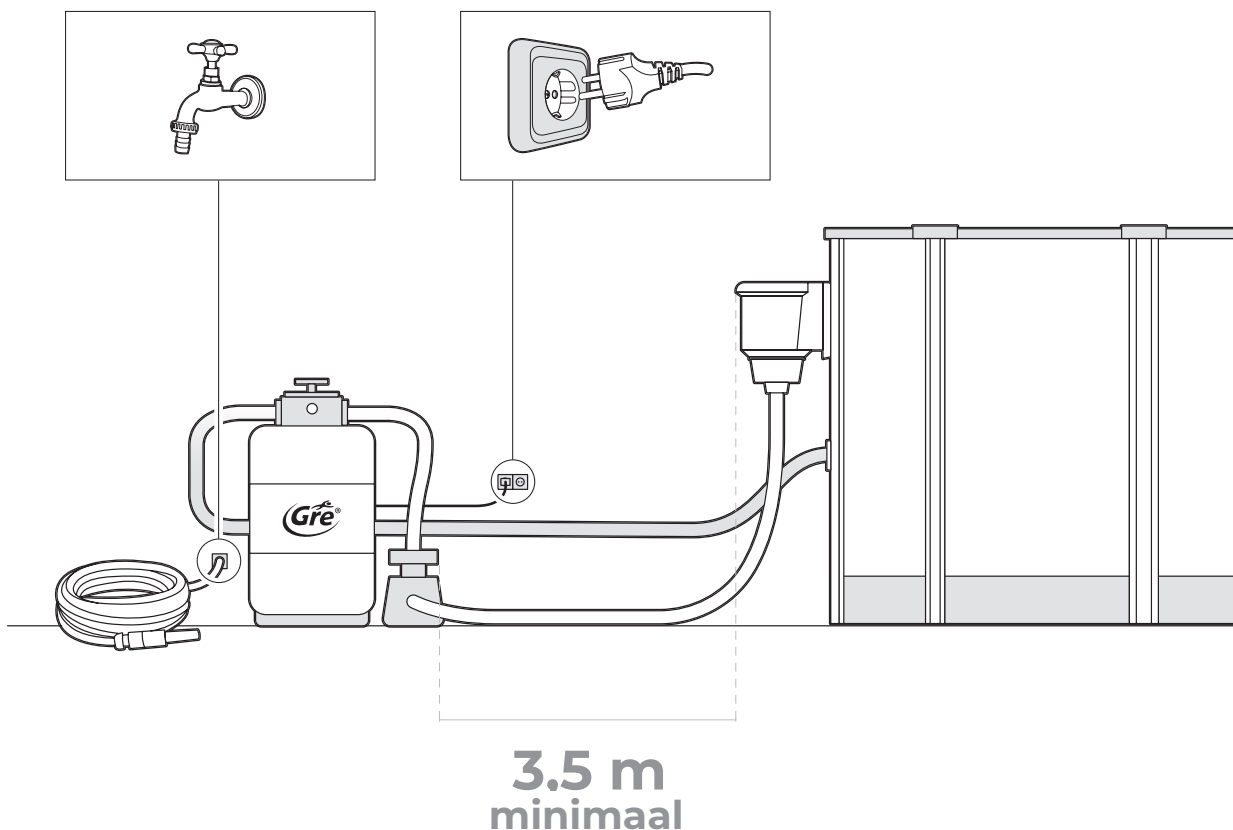
[www.grepool.com/nl/na-verkoop](http://www.grepool.com/nl/na-verkoop)

OK



## #2

## Vorbereiding van het terrein.

**Plaats van installatie**

Onze zwembaden zijn ontworpen om bovengronds te worden geïnstalleerd en voor buitenshuis gebruik voor het hele gezin. De ondergrond moet stevig, vlak en perfect horizontaal zijn.

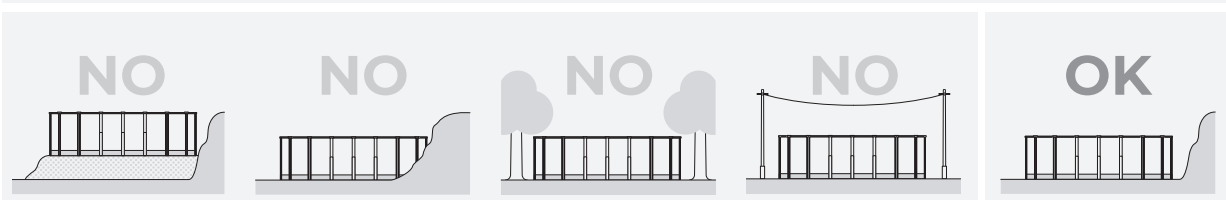
**Onthoud:** 1000 liter = 1m<sup>3</sup> = 1000 Kilo

**Aanbevelingen voor het kiezen van de beste locatie voor uw zwembad**

- Kies een plek uit waar u zo min mogelijk hoeft af te graven om de grond te egaliseren.
- Een gebied dat bij regen niet overschoomt.
- Waar geen ondergrondse leidingen lopen (water, gas, elektriciteit,...).

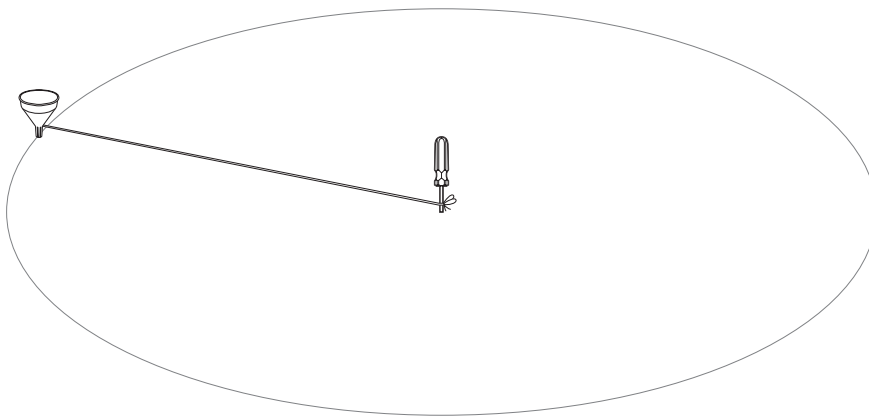
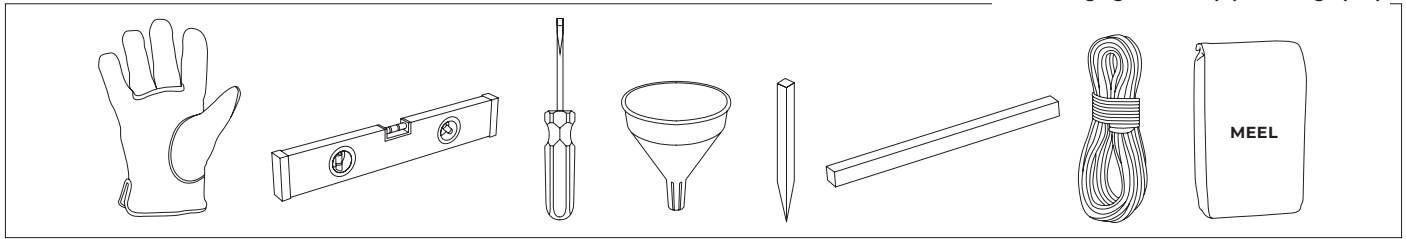
- Niet onder elektriciteitskabels plaatsen.
- Beschermd tegen de wind en zonder bomen omdat stofmeel en bladeren het zwembad vuil maken.
- Een zonnige plek, waar 's morgens de meeste zon is.
- In de buurt van een stopcontact, watertoevoer en een afvoersysteem.

**NOOIT PLAATSEN OP:** een hellende, oneffen, zanderige, rotsachtige of zachte ondergrond.



## 2.1

Benodigd gereedschap (niet inbegrepen)



### Markeer de plaats voor installatie:

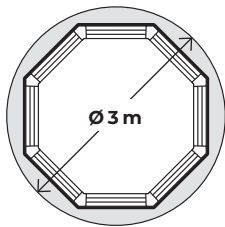
Wanneer u de plaats (die volkomen geëgaliseerd moet zijn) voor de ligging van het zwembad eenmaal heeft uitgezocht, markeert u die.

Dit kunt u op twee manieren doen:

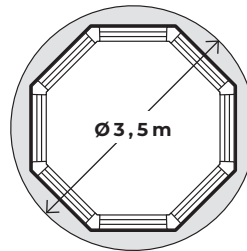
Een betonplaat gieten (cement, enz.) met de benodigde afmeting voor de grootte van uw zwembad.

Direct op het terrein: Het terrein markeren met behulp van houten palen, schroefdraaier, trechter (of een plastic fles) met meel of kalk en een touw.

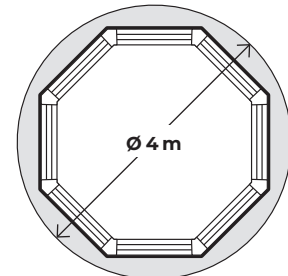
P Ø 2,40m = Ø3m



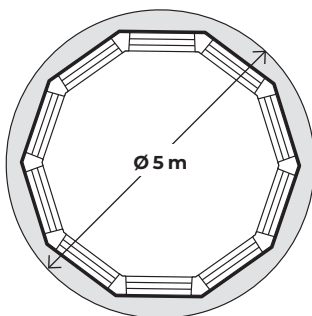
P Ø 3m = Ø3,50m



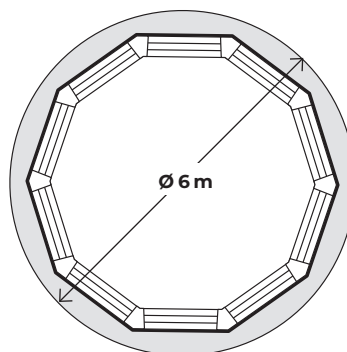
P Ø 3,5m = Ø4m



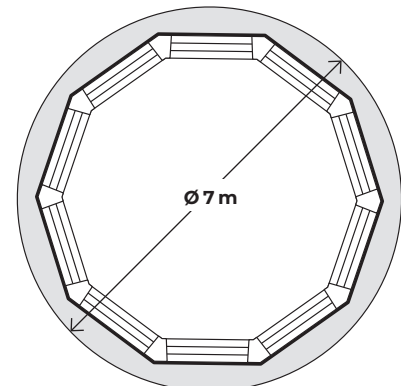
P Ø 4,5m = Ø5m



P Ø 5,50m = Ø6m

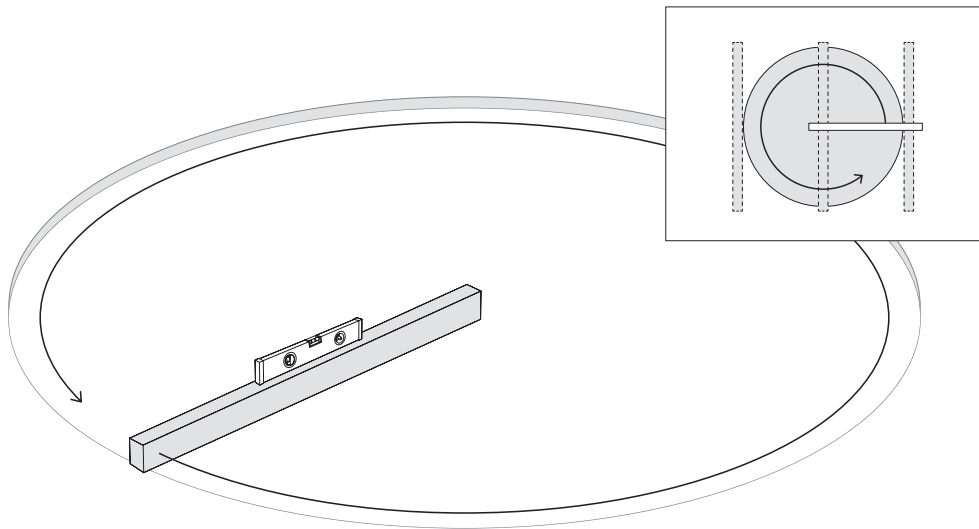
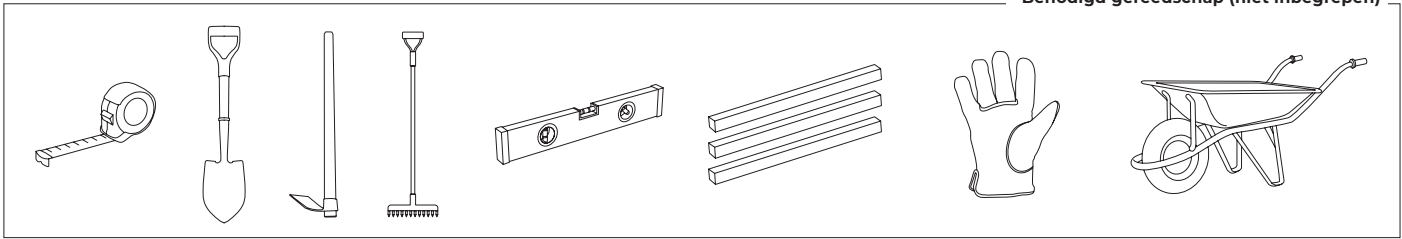


P Ø 6,40m = Ø7m



## 2.2

Benodigd gereedschap (niet inbegrepen)



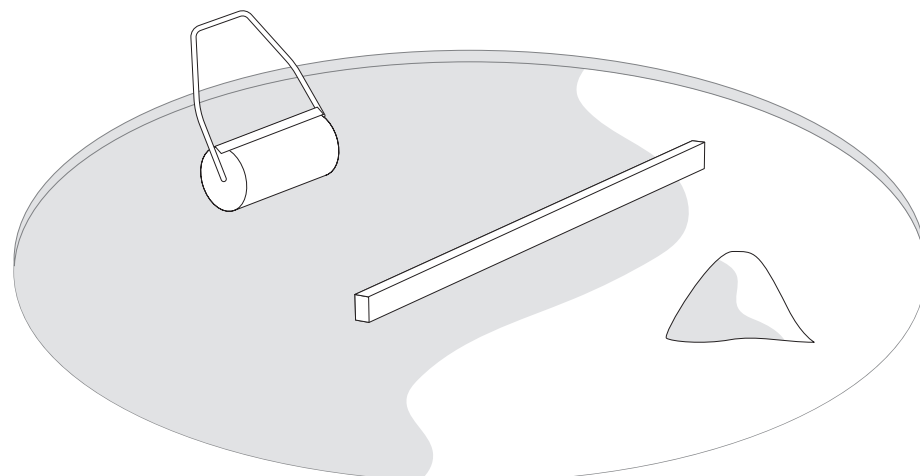
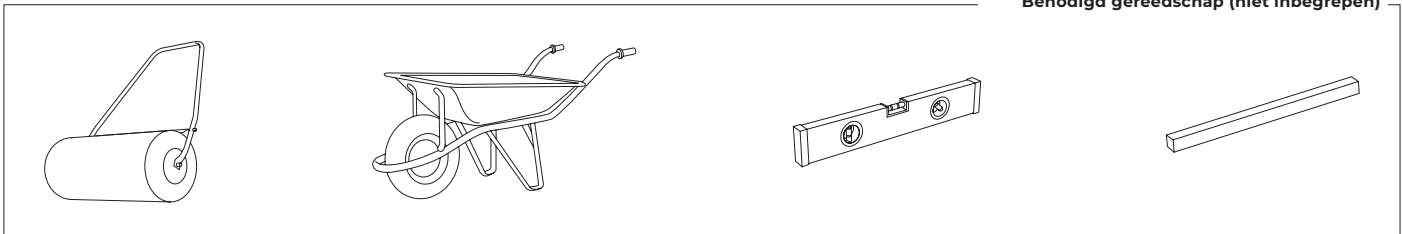
### Egaliseren;

Bij het egaliseren van de grond moet nooit aarde worden toegevoegd waar die ontbreekt, er wordt altijd afgegraven waar er teveel is. Op deze manier wordt de stabiliteit van het terrein gegarandeerd. In ieder geval moet al het onkruid, wortels, stenen enz. worden verwijderd. Het proces van het egaliseren van het terrein is extreem belangrijk; besteed daar de nodige tijd en aandacht aan zodat uw zwembad op de juiste manier wordt geplaatst op het uitgekozen terrein waardoor u problemen zult voorkomen.

Wijze voor nivellering: Door middel van lange houten latten. Plaats deze op de grond op het uitgekozen en geschoonde terrein, en vorm met behulp van een metselaarsmeetlat (aluminium) en een waterpas aansluitende geëgaliseerde rechthoeken (of vierkanten) worden gevormd. Pas wanneer alle latten zich op dezelfde hoogte bevinden en de overtollige aarde is verwijderd, kunnen kleine niet-geëgaliseerde plekjes worden gevuld (met schone aarde of zand), waarna de ondergrond opnieuw moet worden samengedrukt en geëgaliseerd. Het is belangrijk dat het gebied goed is samengedrukt zodat het terrein niet verzakt wanneer het zwembad met water wordt gevuld. Bij twijfel neemt u contact op een vakman zoals een aannemer of tuinman, etc.

## 2.3

Benodigd gereedschap (niet inbegrepen)



### Afwerking:

Over het geschoonde en geëgaliseerde terrein strooit u een dunne laag (maximaal 1 cm) gezeefd zand.

Deze begint u met water en stampt hem aan (met een gazonwals). Controleer of het goed geëgaliseerd is.

Gebruik het zand niet voor het egaliseren van het terrein. De afwerking moet perfect zijn.



# #3

## Onderdelen.

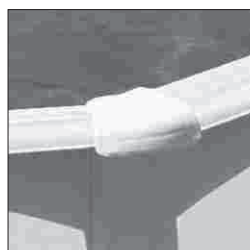
Pak eerst de onderdelen van het zwembad uit en sorteer ze alvorens met de montage te beginnen.

Dit is het moment om de trap en de zuiveringsinstallatie te installeren (volg de desbetreffende installatie-instructies). Het ontbreken van onderdelen in de set moet binnen maximaal 15 dagen vanaf de aankoopdatum van het zwembad worden gemeld aan de aftersales service; doet u dit niet dan wordt dit niet gedekt door de garantie.

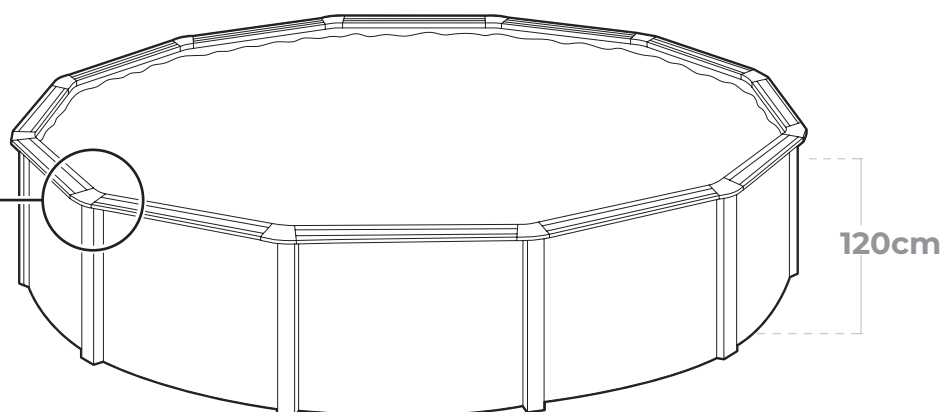
**Ongeacht welke materialen er worden gebruikt voor de aanleg van het zwembad, moeten de toegankelijke oppervlakten regelmatig worden geïnspecteerd om eventueel letsel te voorkomen.**



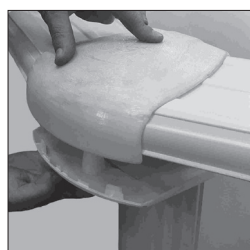
## Foto 1



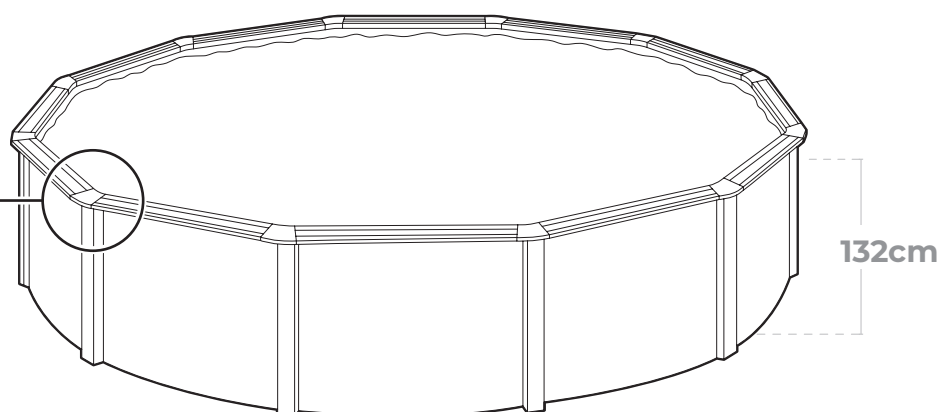
EM



## Foto 2



TPL & TP

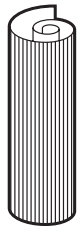


### Belangrijk.

Het is erg belangrijk dat u oplet welk type sierstrippen bij uw zwembad horen wanneer u de onderdelen uitpakt en klaar legt.

- > Indien uw zwembadmodel voorzien is van de sierstrippen **EM (zie foto 1)**, vindt u een gedetailleerd overzicht van de componenten van uw zwembad op pagina's 10 en 11. .
- > Indien uw zwembadmodel voorzien is van de sierstrippen **TPL & TP (zie foto 2)**, vindt u een gedetailleerd overzicht van de componenten van uw zwembad op pagina's 12 en 13.

## Onderdelen.



CH



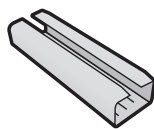
L LINER  
PVC



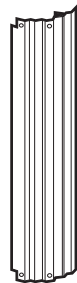
PCF  
PC-BAG



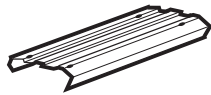
PI  
PC-BAG



PIPC  
PC-BAG



PV  
PLV



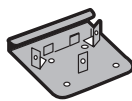
ZWEMBADRAND PLY



TPVC  
(KITENV)



EM  
(KITENV)  
pag. 20



PU  
(KITENV)



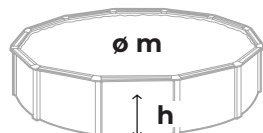
TPS  
DOP  
(KITENV)



T  
(KITENV)

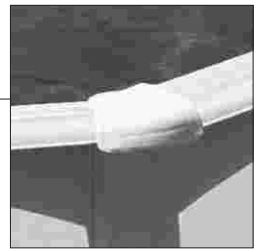


TT  
(KITENV)

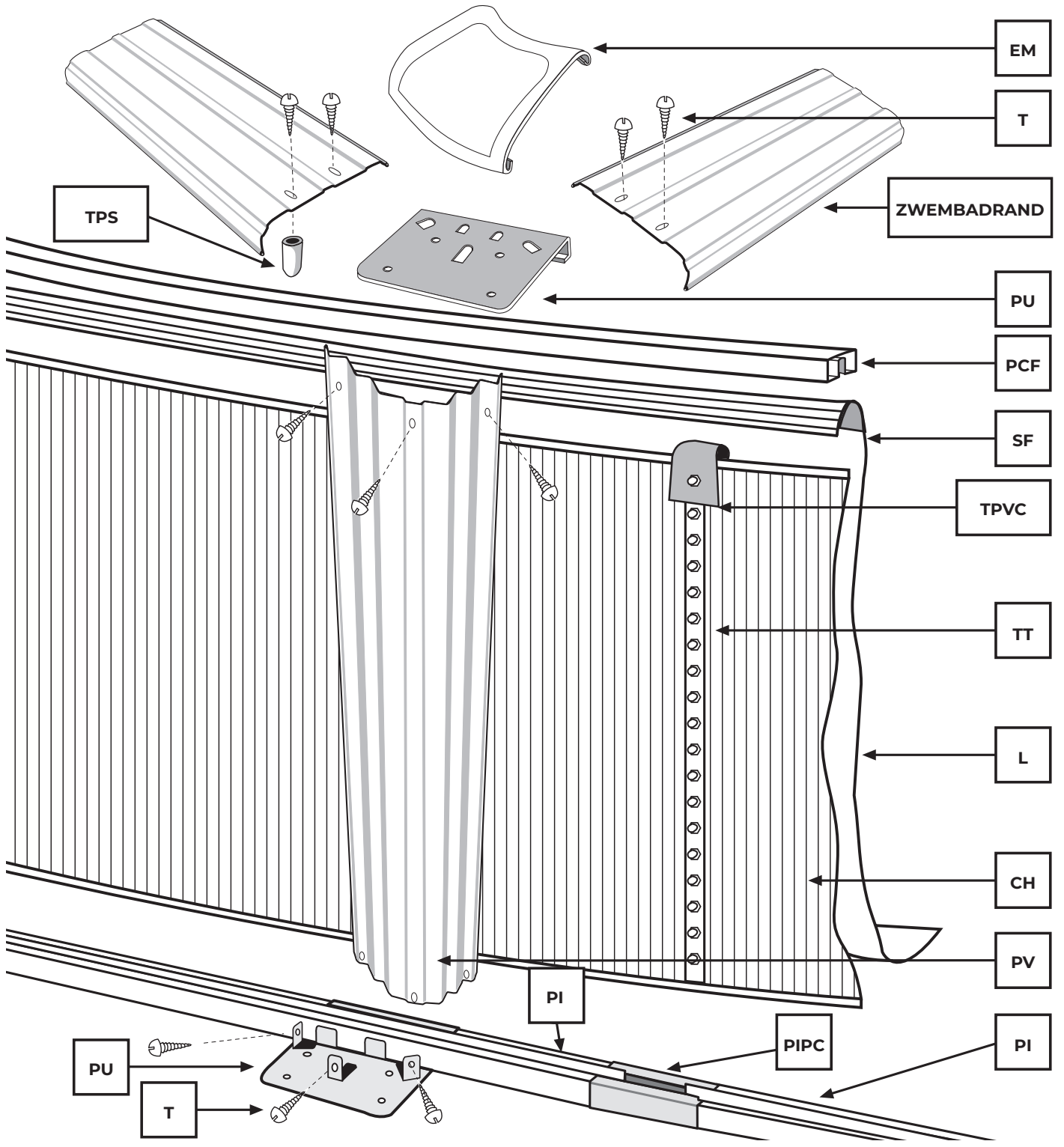
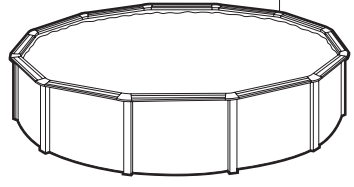


		↕	Ø 6,40 m	Ø 5,50 m	Ø 4,60 m	Ø 3,50 m	Ø 3,00 m	Ø 2,40 m
CH		1	1	1	1	1	1	1
EM		14	12	10	8	8	8	8
LINER (L)		1	1	1	1	1	1	1
PCF		14	12	10	8	7	6	6
PI		14	12	10	8	8	8	8
PIPC		14	12	10	8	8	8	8
ZWEMBA- DRAND		14	12	10	8	8	8	8
		1400 mm	1400 mm	1400 mm	1330 mm	1145 mm	910 mm	
PU		28	24	20	16	16	16	16
PV		14	12	10	8	8	8	8
T		140	120	100	80	80	80	80
TPS		28	24	20	16	16	16	16
TPVC		1	1	1	1	1	1	1
TT		28	28	28	28	28	28	28
Ø		6,40 m	5,50 m	4,60 m	3,50 m	3,00 m	2,40 m	
h		1,05 m	1,05 m	1,05 m	1,05 m	1,05 m	1,05 m	
m³		33,77	24,94	17,45	10,10	7,41	4,75	

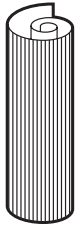
↕	∅ 6,40 m	∅ 5,50 m	∅ 4,60 m	∅ 3,50 m	∅ 3,00 m	∅ 2,40 m
👤	2-3	2-3	2-3	2-3	2-3	2-3
🕒	4h	3h	3h	2h	2h	2h



EM



## Onderdelen.



CH



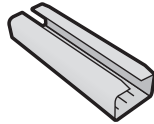
L LINER  
PVC



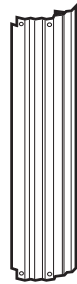
PCF  
PC-BAG



PI  
PC-BAG



PIPC  
PC-BAG



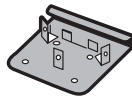
PV  
PLV



ZWEMBADRAND  
ZR



TPVC  
(KITENV)



PU  
(KITENV)



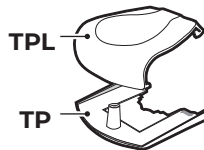
T  
(KITENV)



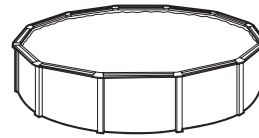
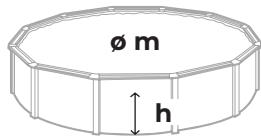
T1  
(KITENV)



TT  
(KITENV)



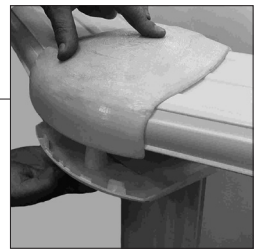
TPL & TP  
KIT-TPLTP  
pag. 21



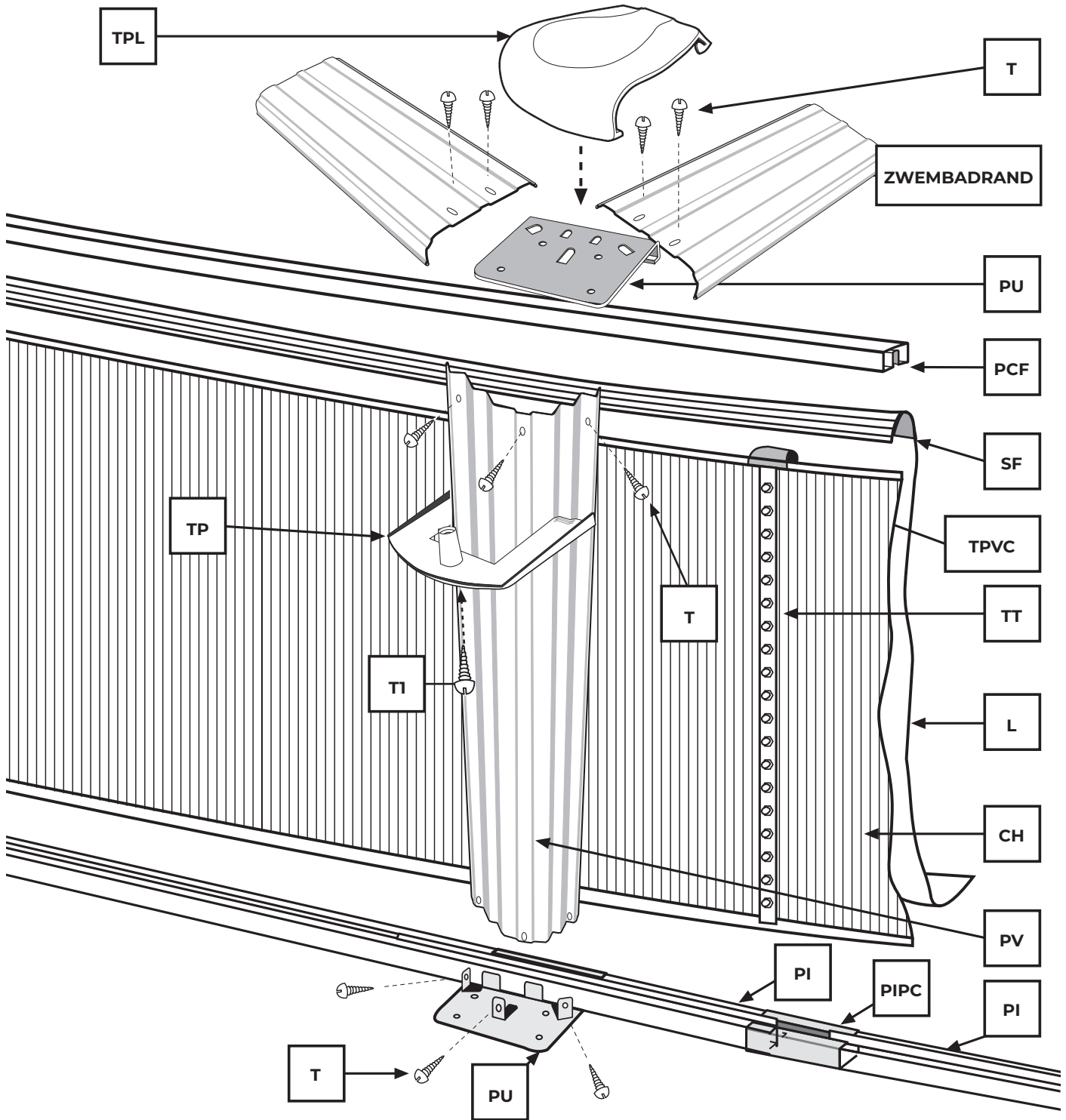
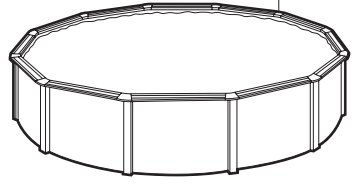
132 cm

	±	Ø 6,40 m	Ø 5,50 m	Ø 4,60 m	Ø 3,50 m	Ø 3,00 m	Ø 2,40 m
CH		1	1	1	1	1	1
LINER (L)		1	1	1	1	1	1
PCF		14	12	10	8	7	6
PI		14	12	10	8	8	8
PIPC		14	12	10	8	8	8
ZWEMBADRAND		14	12	10	8	8	8
		1400 mm	1400 mm	1400 mm	1330 mm	1145 mm	910 mm
PU		28	24	20	16	16	16
PV		14	12	10	8	8	8
T		140	120	100	80	80	80
T1		14	12	10	8	8	8
TPL		14	12	10	8	8	8
TP		14	12	10	8	8	8
EM		14	12	10	8	8	8
TPVC		1	1	1	1	1	1
TT		32	32	32	32	32	32
Ø		6,40 m	5,50 m	4,60 m	3,50 m	3,00 m	2,40 m
h		1,17 m	1,17 m	1,17 m	1,17 m	1,17 m	1,17 m
m³		37,63	27,79	19,44	11,25	8,27	5,29

↕	Ø 6,40 m	Ø 5,50 m	Ø 4,60 m	Ø 3,50 m	Ø 3,00 m	Ø 2,40 m
👤	2-3	2-3	2-3	2-3	2-3	2-3
🕒	4h	3h	3h	2h	2h	2h



TPL & TP



# #4

## Installatie.



### 4.1

#### ONDERSTE PROFIELEN (PI) voor ronde zwembaden.

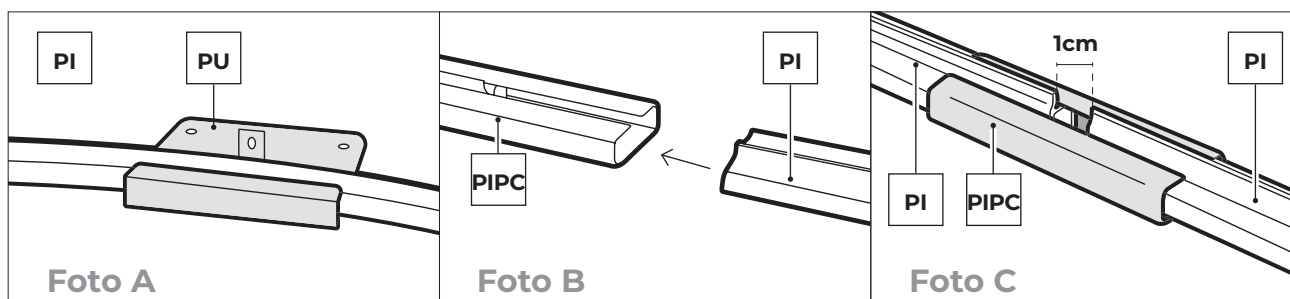
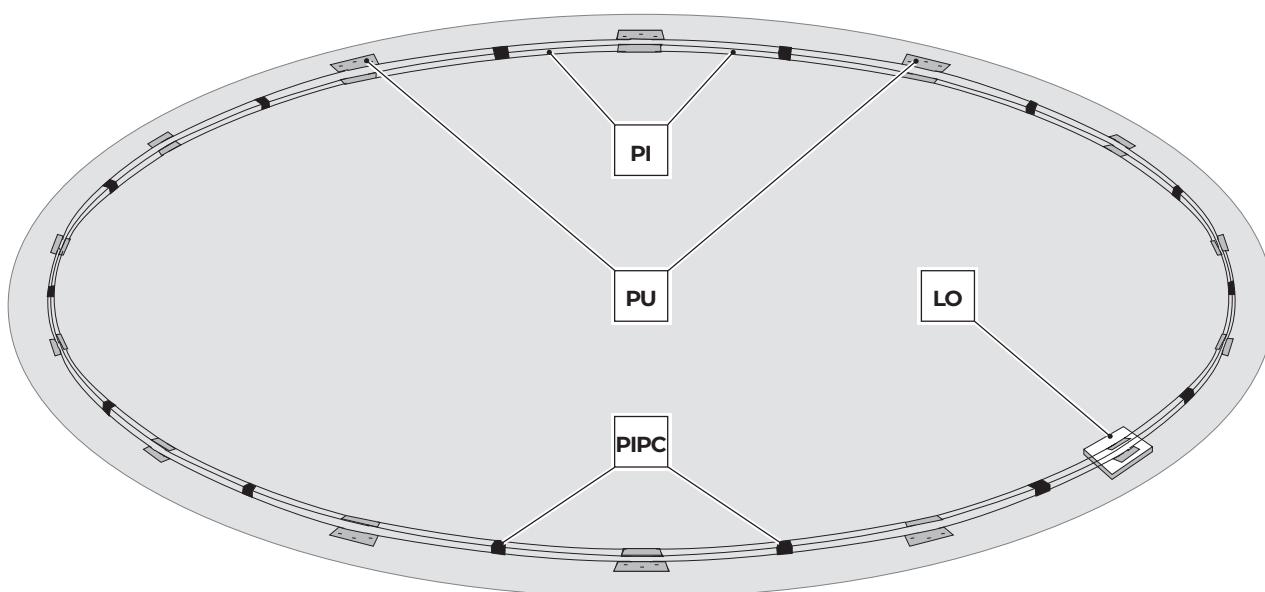
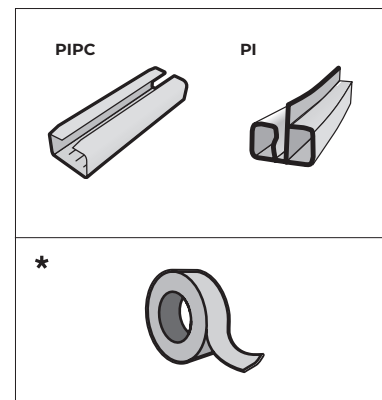
LET OP: Deze gebogen profielen ZIJN VOOR HET ONDERSTE GEDEELTE van RONDE ZWEMBADEN. Neem de onderste profielen (PI) en plaats een verbindingstuk (PU) op de helft van elk daarvan (zie foto A). Verbind de profielen met onderdeel (PIPC) (zie foto B) en laat ertussen 1 cm ruimte over (zie foto C). Voltooi de cirkel met alle profielen.

LET OP: Als u het zwembad installeert op een ondergrond die in de vorige stappen als is geëgaliseerd, is het aanbevolen om onder elk PU-verbindingstuk een tegel of plavuiz (LO) in te graven op gelijk niveau en waterpas met de ondergrond. Zo voorkomt u dat de verticale profielen onder het gewicht van het watervolume verzakken.

LET OP: De PU-bevestigingsstukken "mogen nooit en met geen enkele middel aan de bodem worden vastgezet; als u doet bestaat het risico dat het zwembad scheurt en vervalt de garantie".

\* Gebruik isolatietape om de onderdelen PU en PIPC aan de binnenzijde van het zwembad af te dekken om te voorkomen dat ze de liner beschadigen.

\* Neem een zwembadrand om de afstand tussen de verbindingstukken te berekenen

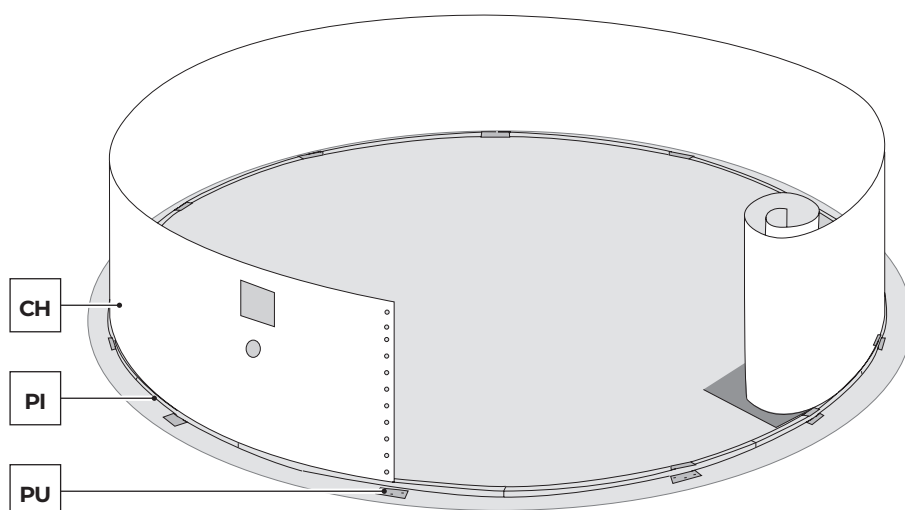


## 4.2

**\* BELANGRIJK!: VOORDAT U ZE MONTEERT, BRAAMT U EERST MET BEHULP VAN EEN VIJL EN SCHUURPAPIER HET UITEINDE VAN DE PLAAT AF.**

**LET OP: DE REFERENTIES K300WET EN K350WET HEBBEN GEEN KLEPPEN IN DE PLAAT (CH) VAN HET ZWEMBAD.**

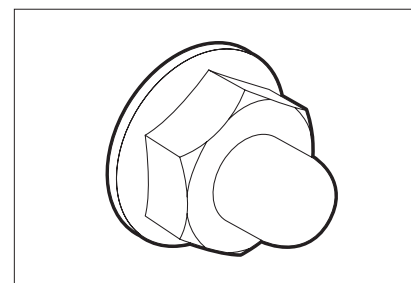
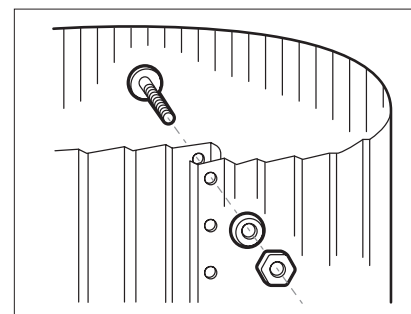
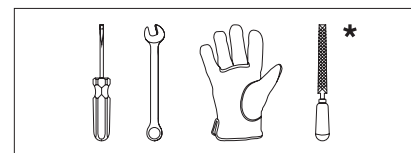
Leg de plaat (CH) verticaal over een stukje karton (om te voorkomen dat het voor de installatie voorbereide oppervlak wordt beschadigd). Let erop dat de vierkante matrijs in het bovenste deel wordt geplaatst en tegen de windrichting in die dominant is in uw gebied. Plaats het uiteinde van de plaat in het eerste PI-profiel en lijn het uit op het PU-verbindingstuk. Vouw de plaat nu uit terwijl u hem tussen de PI-profielen inbrengt, met de klok mee.



Begin met het plaatsen van de plaat in het midden van een verbindingstuk (PU) dat vooraf op het midden van elk profiel is geplaatst (zie pagina 14). Als bij het sluiten van de plaat de cirkel van de profielen te klein is, moet u alle profielen verder van elkaar plaatsen totdat u de exacte diameter heeft.

**OPGELET:** Als de omtrek te groot is om de stalen wand dicht te maken, moet een van de bevestigingsrails, ook al zijn deze onderling goed met elkaar verbonden, korter worden gemaakt.

**Maak de cirkel af en sluit de CH-plaat met de TT-schroeven. De kop van deze schroef aan de binnenzijde van het zwembad komen, de ring en de blinde moer aan de buitenzijde (Draai de schroeven vast zonder het materiaal te vervormen).**



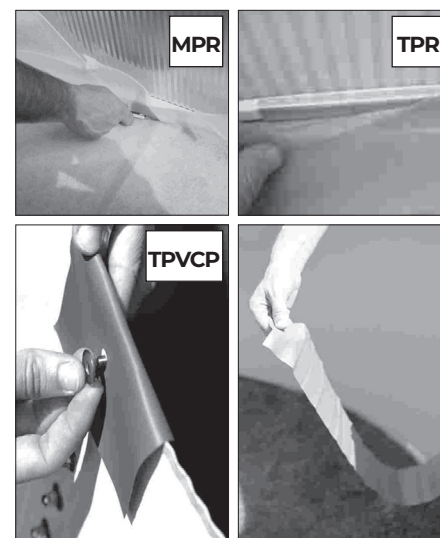
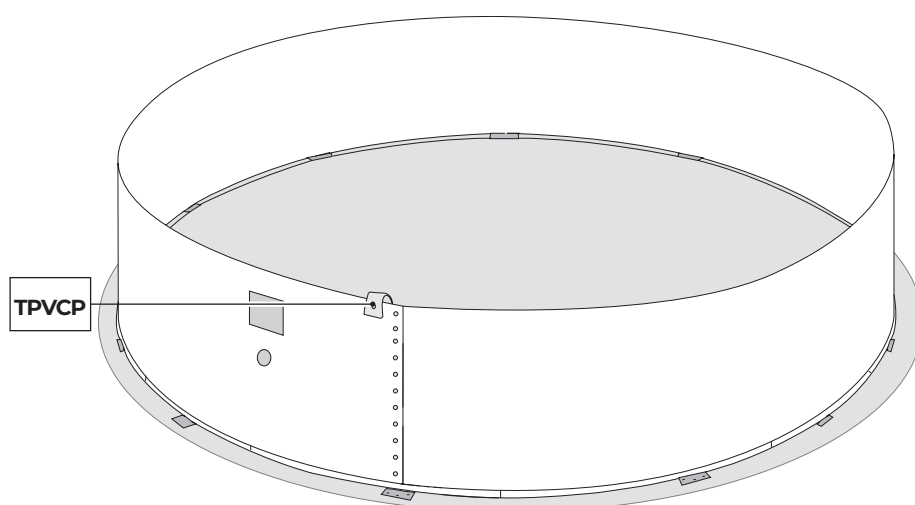
## 4.3

**BESCHERMENDE PVC-STRIPS (AFDEKKING BINNENKANT ZWEMBAD):**

De smallere PVC-strip wordt geplaatst door deze aan de hoogste moer van de plaatsluiting te haken. Hang de strip naar de binnenkant van het zwembad om de schroefkoppen te bedekken.

**Alleen als uw zwembad wordt geleverd met: Beschermkleed (MPR) of Vloermat (TPR):** Waarschuwing: Haal eerst al het vuil van de zwembadwand en -vloer met een zwembadstofzuiger voordat u het beschermkleed of de vloermat plaatst.

Leg het beschermkleed of de vloermat in het zwembad, strijk alle plooien eruit, trek hem strak en snijd het overtollige materiaal daarna af. Voer het afsnijden zo uit dat alle interne profielen en metalen onderdelen afgedekt blijven. Op deze manier wordt de liner tijdens het monteren beschermd.



## 4.4

### MONTAGE VAN DE LINER (PVC-LINER); DE LINER UITVOUWEN:

**Belangrijk:** De liner die voor de productie van al onze zwembaden wordt gebruikt, is ontwikkeld om langdurig aan hitte en ultraviolette stralen te worden blootgesteld. Daarom kan de kwaliteit van de liner onder bepaalde weers- en gebruiksomstandigheden enigszins variëren. De binnenbekleding (liner) van het zwembad is gemaakt van soepele PVC (thermoplastische kunststof). Door de eigenschappen van het materiaal is de ideale omstandigheid om de liner te plaatsen als de buitentemperatuur tussen de 20 °C en 25 °C ligt.

**Let op:** Temperatuur te laag: De liner is hard en stijf; daardoor te klein. Zeer hoge temperatuur: De liner is flexibel en elastisch, te groot.

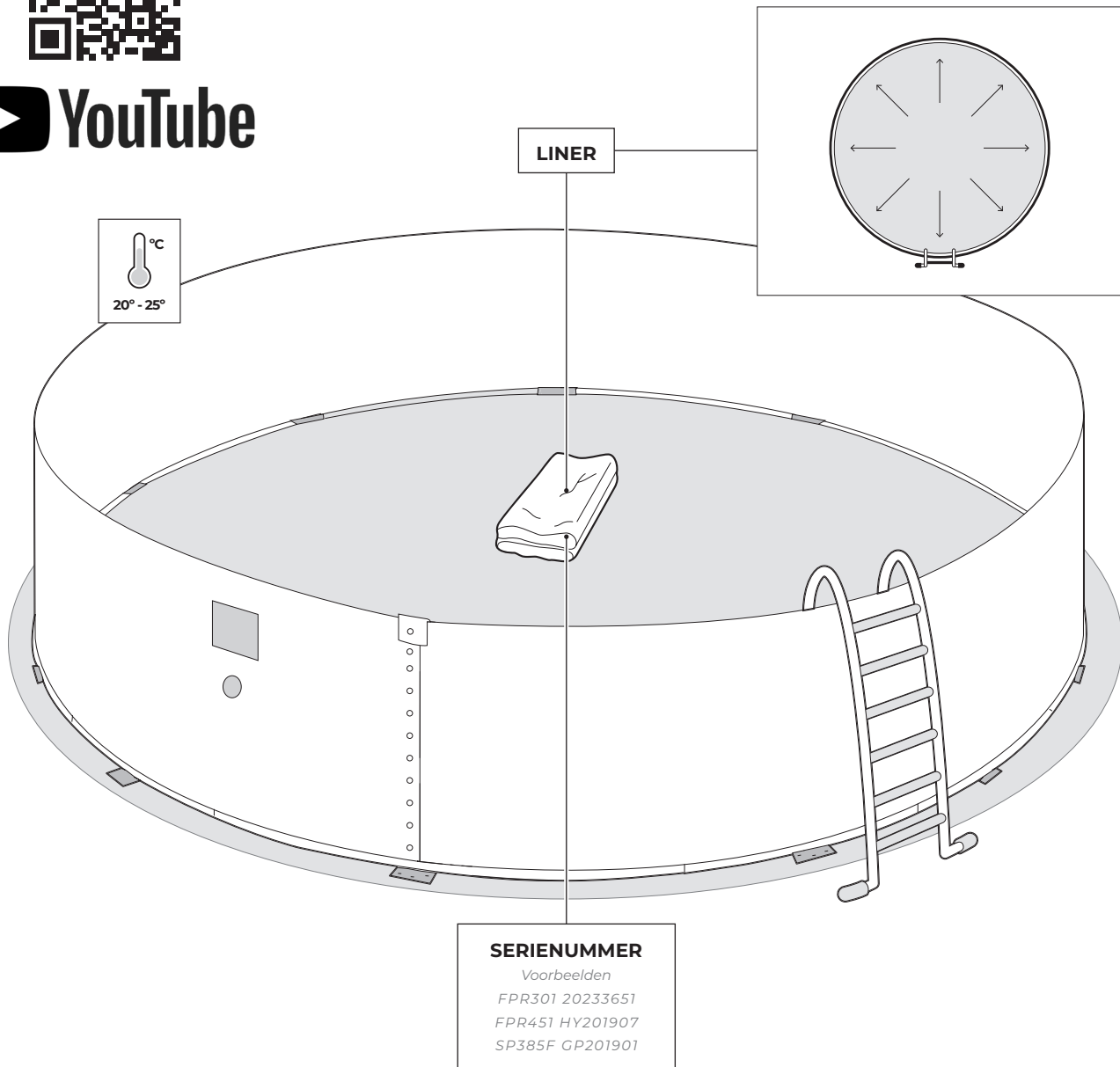
Vouw de liner (L) uit in de schaduw zodat hij vlak kan trekken en doe dit minstens 2 uur vóór u hem installeert. Ideale temperatuur: Om de liner het makkelijkst te hanteren, kunt u hem het beste plaatsen bij een omgevingstemperatuur tussen de 20 - 25° C

Plaats de liner (L) in het midden van het zwembad. Uitvouwen waarbij u de bodemzijde centreert en de zijkant naar de plaat toe trekt. De lasnaad die de bodem met de zijkant

verbindt, moet over de hele bodemomtrek van het zwembad volkomen tegen de onderste profielen komen te liggen waarbij moet worden voorkomen dat er plooiën ontstaan. Het is zeer belangrijk dat de liner goed wordt gecentreerd en uitgevouwen.

**LET OP:** Mochten er plooiën achterblijven op de bodem van de liner dan is dat geen reden voor inruil voor een andere; dit is namelijk GEEN fabrieksfout.

**SERIENUMMER:** Zoek het serienummer op dat aan de onderkant of wand van de liner staat en noteer het in het betreffende vakje in de gebruiksaanwijzing voor eventuele claims.



SERIENUMMER:



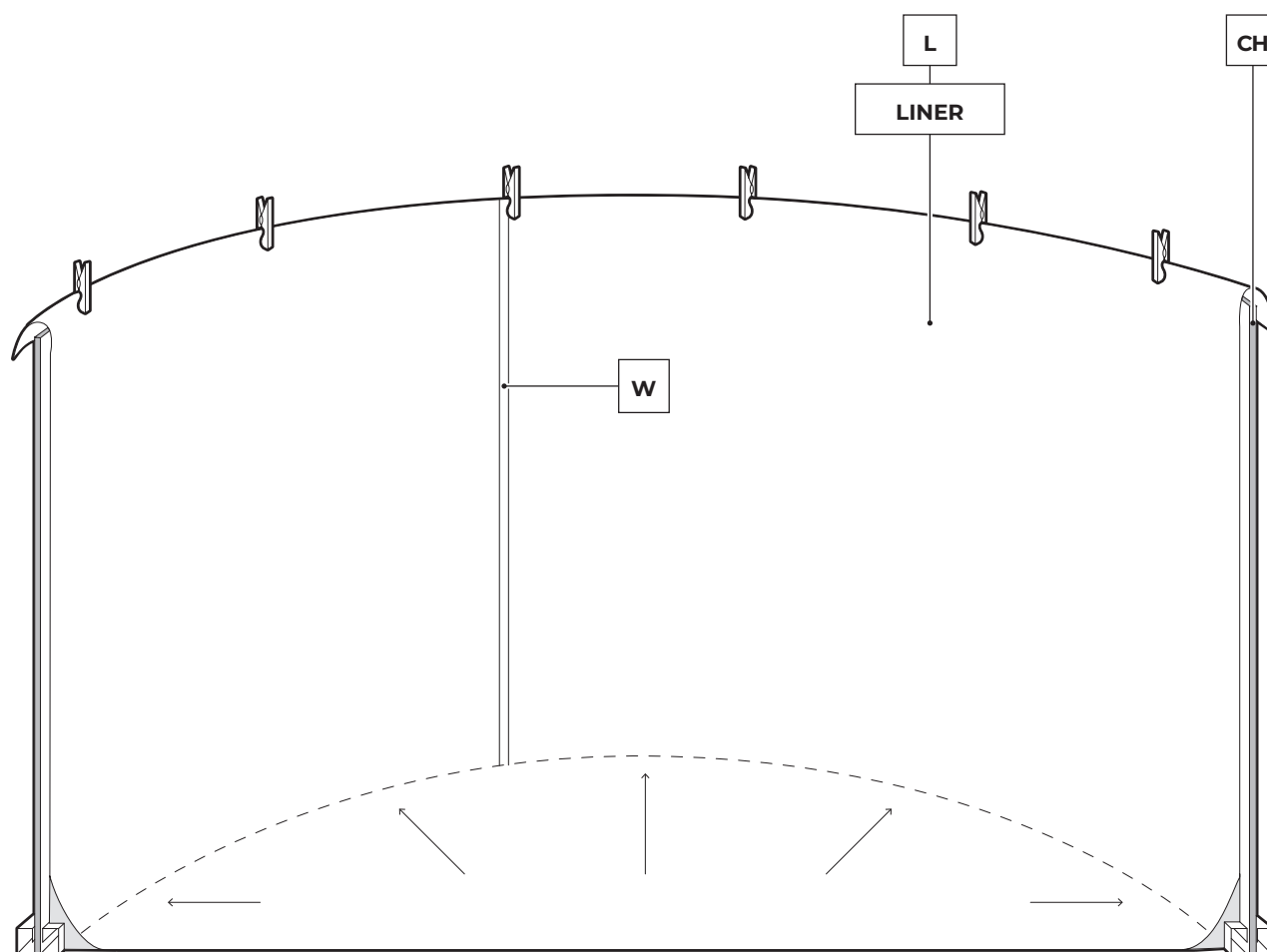
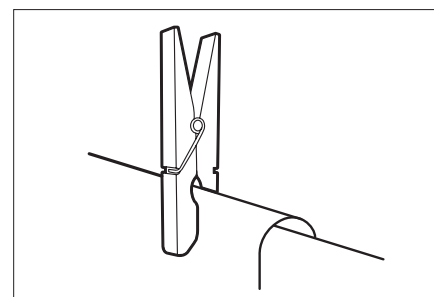
## 4.5

### VASTZETTEN VAN DE LINER

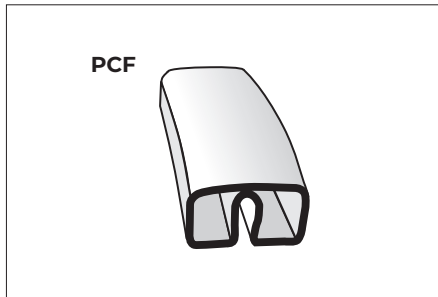
Zoek de sluitingnaad van de wand (W). Deze dient namelijk als oriëntatiepunt voor de correcte plaatsing van de zwembadliner. Hang vanaf dit punt de bovenrand van de wandzijde van de liner boven de plaat zodat de lasnaad PERFECT LOODRECHT OP DE GROND KOMT TE HANGEN.

Terwijl u de liner ophangt, HOUDT U HEM TIJDELIJK OP ZIJN PLAATS MET BEHULP VAN WASKNIJPERS.

De gevormde flap moet uniform zijn. Als u tijdens het voltooiën van deze handeling bemerkt dat u teveel liner materiaal overhoudt nadat u de wand heeft bedekt, verdeelt u dit overschot gelijkmatig over de hele omtrek van het zwembad om plooien te voorkomen. Als u merkt dat u te weinig materiaal heeft over de hele lengte van de wand, rekt u de liner over de hele omtrek gelijkmatig uit.



## 4.6

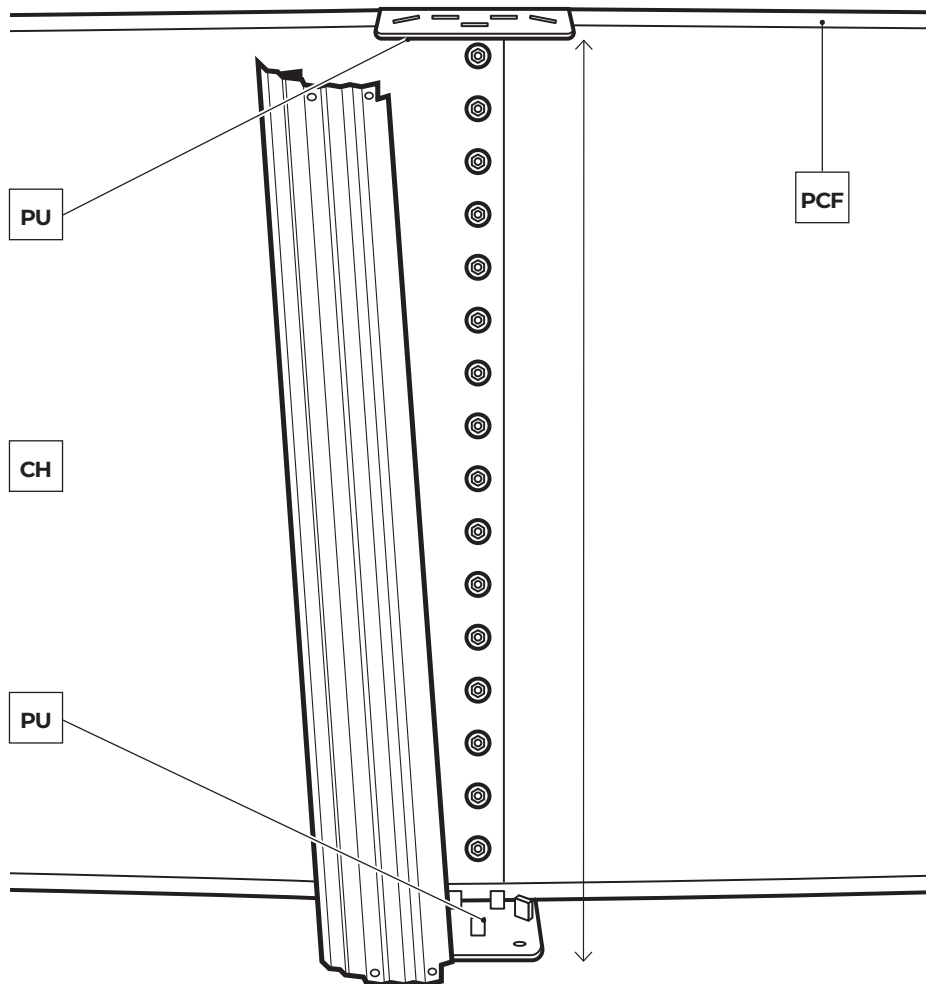
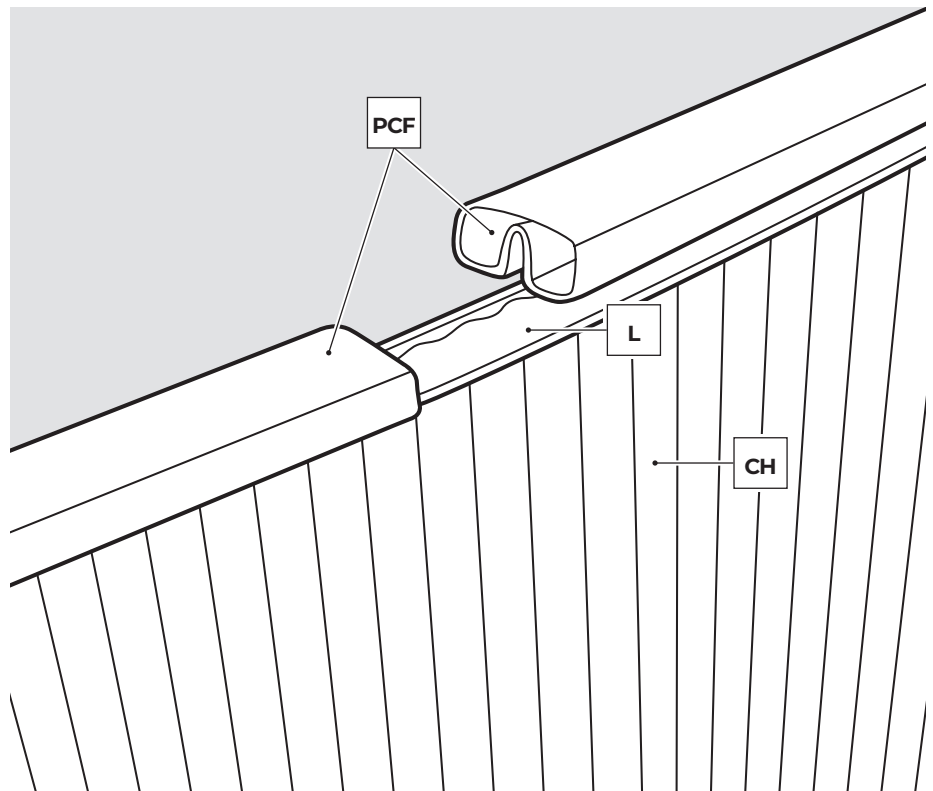


### FLEXIBELE BOVENSTE PROFIELEN (PCF) voor Ronde zwembaden

LET OP: Deze flexibele profielen ZIJN BESTEMD VOOR HET BOVENSTE GEDEELTE van RONDE ZWEMBADEN.

Ze worden over de liner heen geplaatst als deze al op de wand van het zwembad is geplaatst, en ze hoeven niet onderling te worden verbonden. Ze worden aansluiten aan elkaar geplaatst en als de hele omtrek is gedaan snijdt u het stukje profiel dat u overhoudt af.

**Plaats elk PU-deel in de profielen van het bovenste gedeelte, uitgelijnd met elk PU-deel van het onderste gedeelte.**



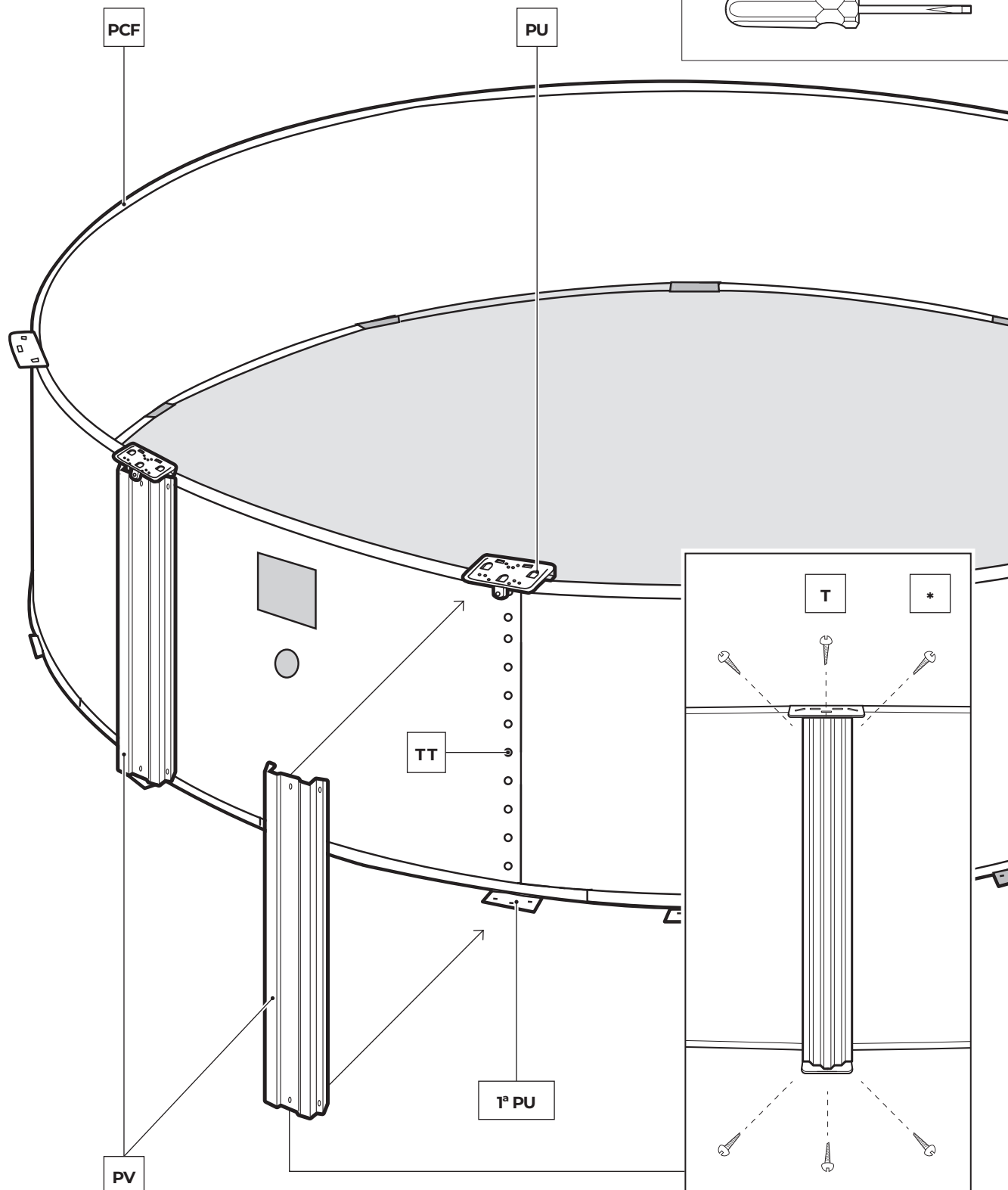
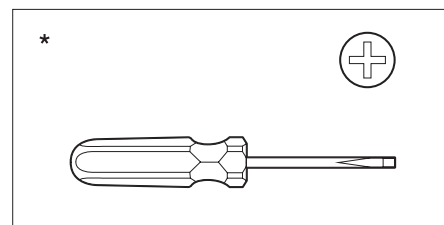
# 4.7

## PLAATSING EN MONTAGE VAN DE VERTICALE PROFIELEN (PV):

Neem de sluiting van de zwembadplaat als referentie en plaats op dit punt de eerste bovenste en onderste verbindingstukken (PU). (Om alle sluitschroeven (TT) af te dekken). Plaats een verticaal profiel (PV) op het 1e onderste verbindingstuk en zet het vast d.m.v. een centraal geplaatste schroef T en hetzelfde op het bovenste verbindingstuk; zet daarna de rest van de T-schroeven vast (3 + 3

per profiel). Vervolg op dezelfde manier en plaats verticale profielen op elk van de onderste en de bijbehorende bovenste verbindingstukken. **Neem een ZWEMBADRAND om de afstand tussen de PU-verbindingstukken te berekenen.**

**LET OP:** De verticale PV-profielen moeten perfect verticaal rond het hele zwembad komen te staan (Tip; Neem de profilering van de platen als referentiekader).



## 4.8

### INSTALLATIE VAN DE BOVENSTE ZWEMBADRANDEN:

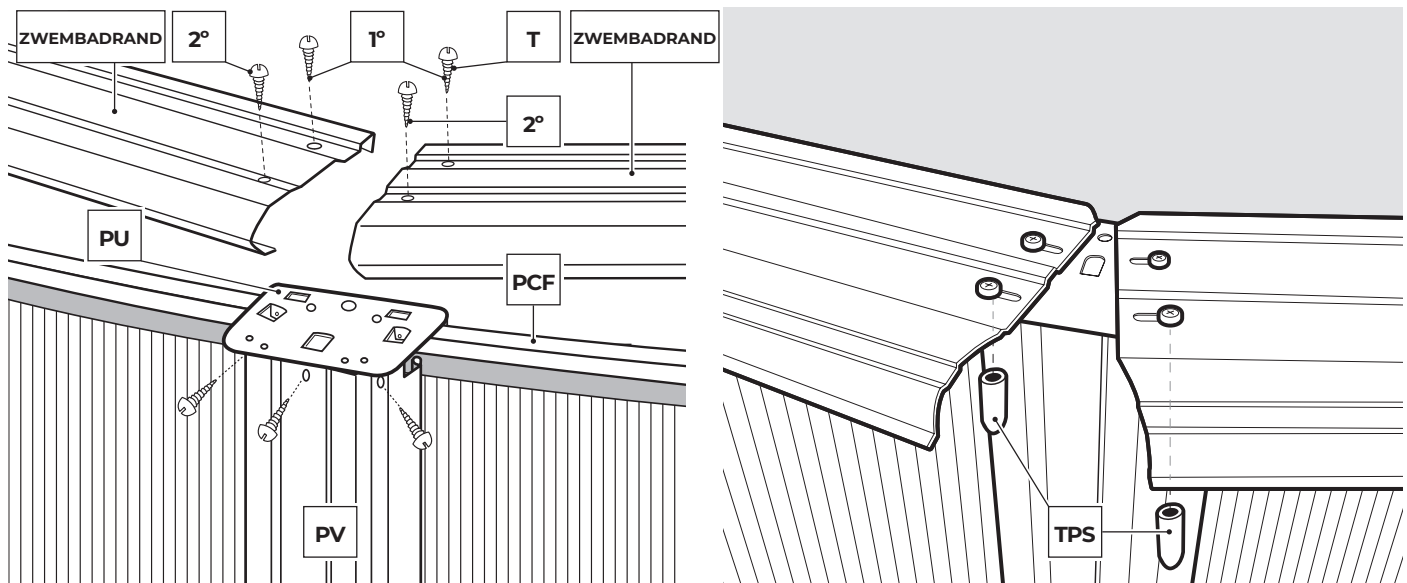
Voorkom tijdens het plaatsen van de zwembadranden dat ze in het zwembad vallen want dat zou de liner kunnen beschadigen. Plaats elke zwembadrand op twee achtereenvolgende PU-stukken waarbij het afgeronde stuk naar buiten moet zitten. Elke zwembadrand heeft vier gaten (twee binnen en twee buiten) voor bevestiging

aan de verbindingstukken. Begin met elke zwembadrand te bevestigen aan de verbindingstukken, maar plaats alleen de binnenste schroeven aan elke kant (1-) (zonder ze tot het einde vast te draaien zodat er speling tussen blijft). Nadat alle zwembadranden zijn geplaatst, moet opnieuw worden gecontroleerd of de verticale profielen zich inderdaad in verticale positie bevinden; als dit niet zo is moet u hun positie corrigeren. Vervolgens plaatst u de schroeven aan

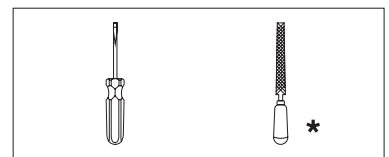
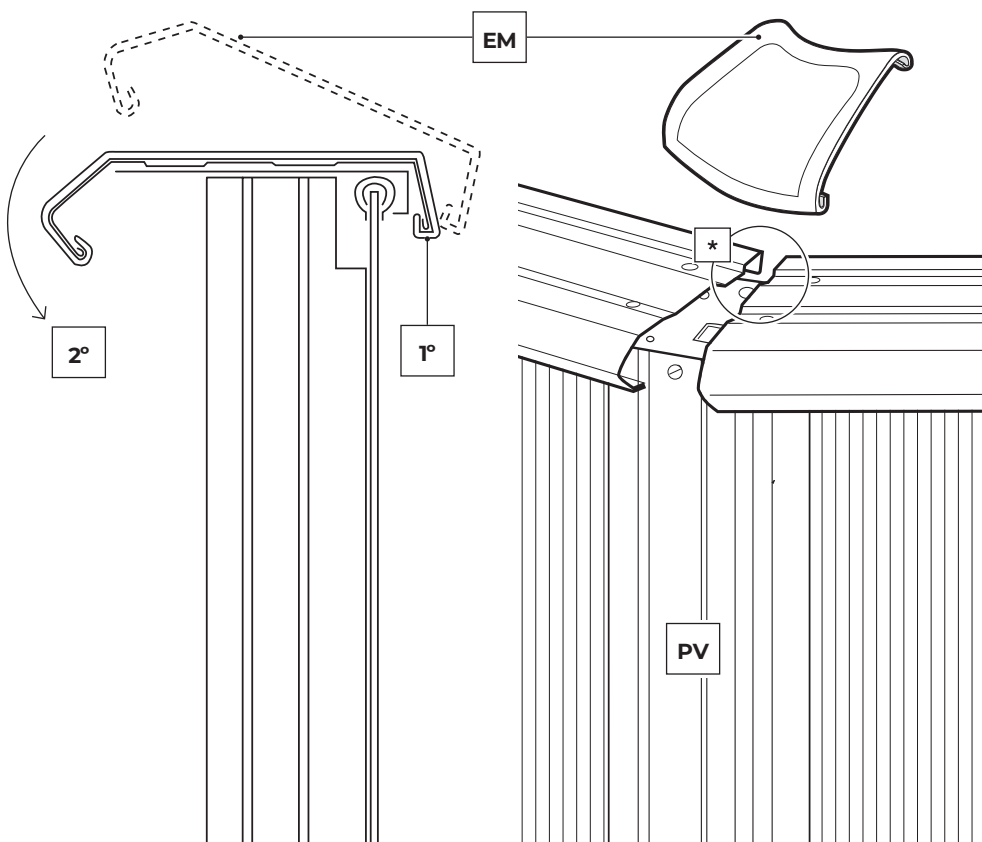
de buitenkant (2e) en zet u alle alle schroeven van het geraamte stevig vast.

**Plaats de plastic TPS-doppen (alleen voor zwembaden van 120 cm) op de schroeven (ter bescherming) aan de buitenkant van het zwembad.**

**LET OP:** het is ten strengste verboden om op de zwembadranden te klimmen, erover te lopen, erop te gaan zitten of er vanaf te springen.



## 4.9



**\* BELANGRIJK!:** VOORDAT U ZE MONTEERT, SCHUURT U EERST MET BEHULP VAN EEN VIJL EN SCHUURPAPIER DE UITEINDEN VAN ELKE ZWEMBADRAND GLAD.

**PLAATSING VAN DE FLEXIBELE VERBINDINGSBESCHERMINGEN (EM enkel voor zwembaden van 120 cm):**

De flexibele verbindingbeschermers worden geplaatst in de verbindingen van twee rechthoekige zwembadranden. Daarvoor begint u met het vastzetten van het achterste deel (binnenkant van het zwembad) aan de zwembadrand en met behulp van een schroevendraaier tilt u de uitspringende delen aan de voorkant op totdat deze over de zwembadrand vastzitten.

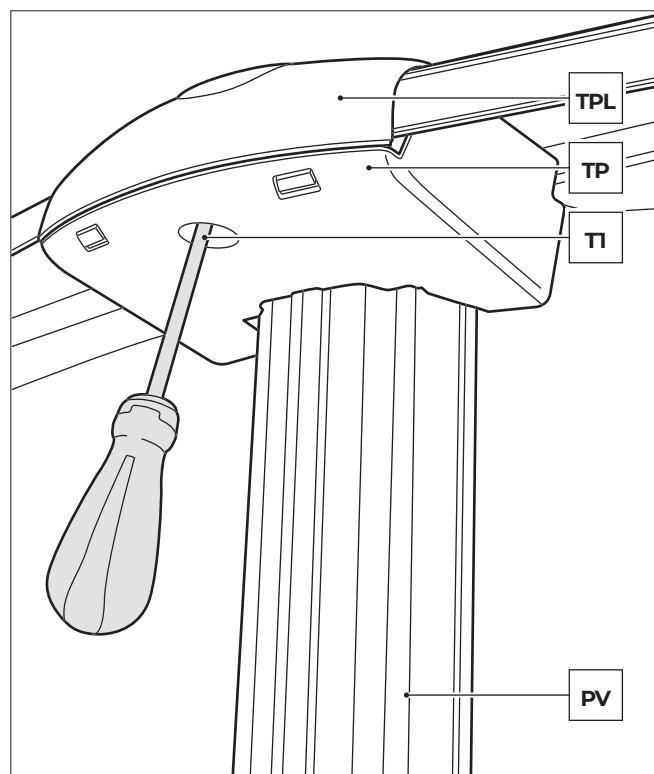
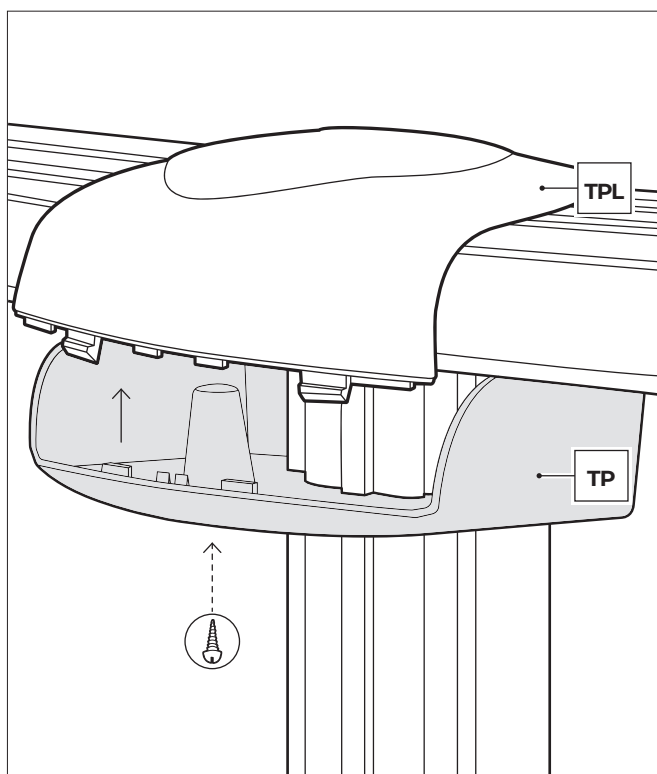
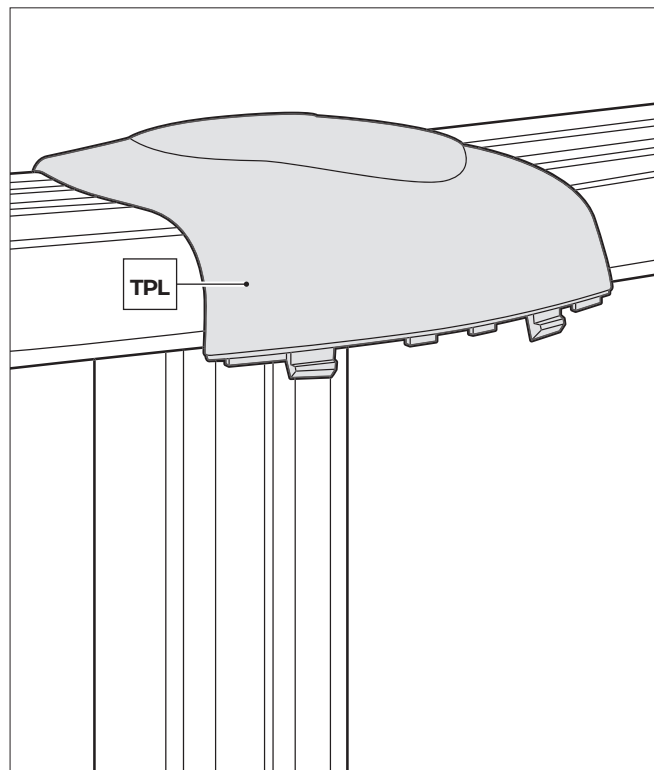
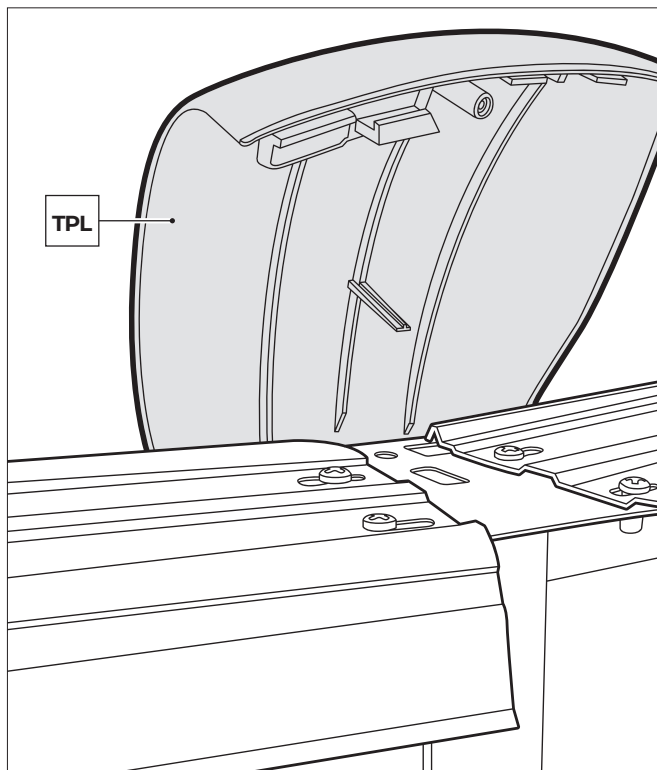
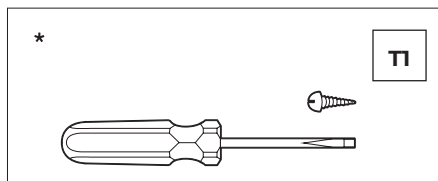


## 4.10

### BESCHERMDOPPEN: TPL + TP (alleen voor zwembaden van 132 cm)

Deze worden aangebracht in de verbindingen van de 2 zwembadranden. De beschermdoppen bestaan uit 2 delen: Dop bovenprofiel (TPL) en dop verticaal profiel (TP). Eerst wordt het achterste deel van het TPL-deel aan de achterste delen van de 2 zwembadranden vastgemaakt. Pas daarna het voorste gedeelte aan zodat TPL het uitspringende deel van het TPL-deel in de uitsparing van deel PUI past. Neem vervolgens het deel TP en steek dat onderlangs in deel TPL en

maak beide delen aan elkaar vast door middel van een T1-schroef. Herhaal deze handelingen tot het gehele zwembad is voltooid. LET OP: Voor de rechte zone moet u de inkeping van deel TP verwijderen, zodat het stuk in PV2 past.



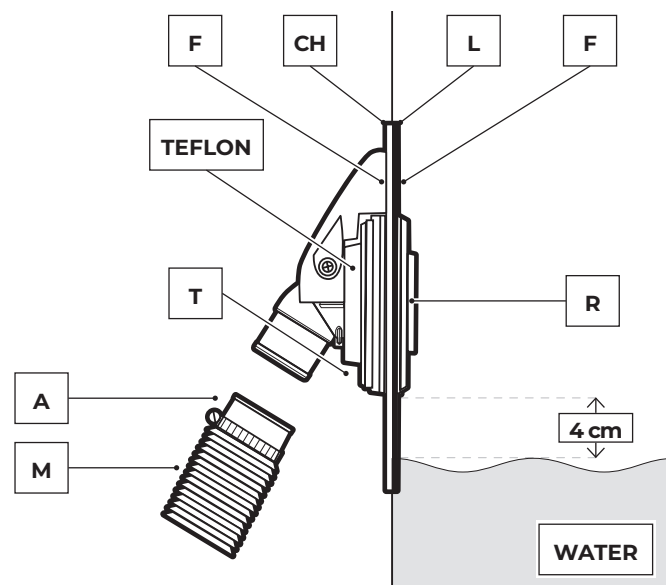
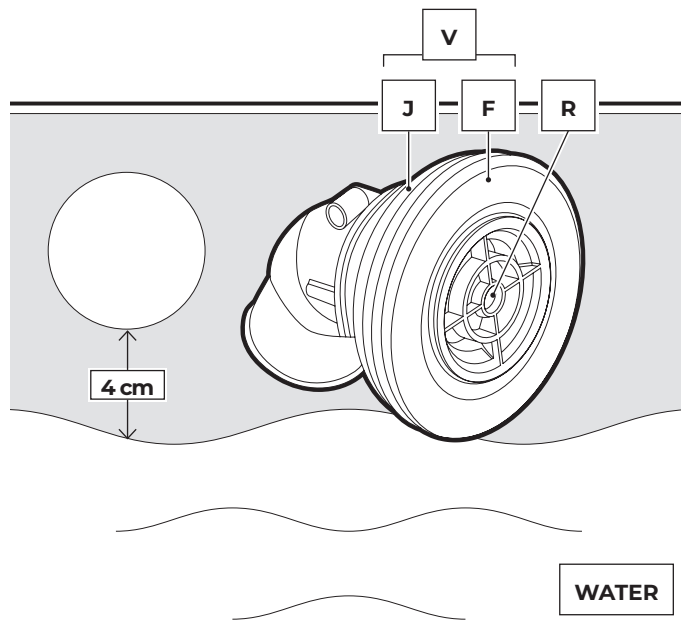
## 4.11

### PLAATSING VAN DE TERUGSLAGKLEP (V): (SPUITMOND V):

Dit is een klep, gesitueerd aan de onderkant van de wand van het zwembad, waardoor het gezuiverde water, afkomstig van de zuiveringsinstallatie weer terugstroomt. Begin het zwembad met water te vullen (met een tuinslang) tot op

een niveau van 4 cm onder de benedenrand van de klep (controleer of de liner schoon is voor u het zwembad vult). Markeer de opening op de liner aan met een vilstift en maak in het midden een kruisvormige insnijding met behulp van een stanleymes, zonder de geponste opening te overschrijden. Via de insnijding in het zwembad insteken, met een wrijvingsring (F) en een

pakking (J). Snijd het stuk liner dat naar buiten uitsteekt af. Breng de andere pakking (J) en de andere wrijvingsring (F) aan en zet ze stevig vast met behulp van de moer (T). De waterslang voor de waterterugvoer (M), die van de uitlaat van de zuiveringsinstallatie naar het terugslagventiel (V) loopt, invoeren en vastzetten met de klemring (A).



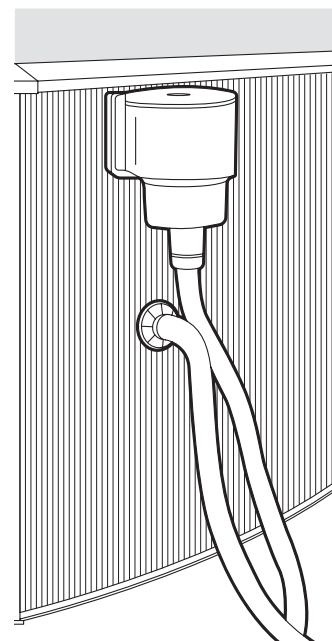
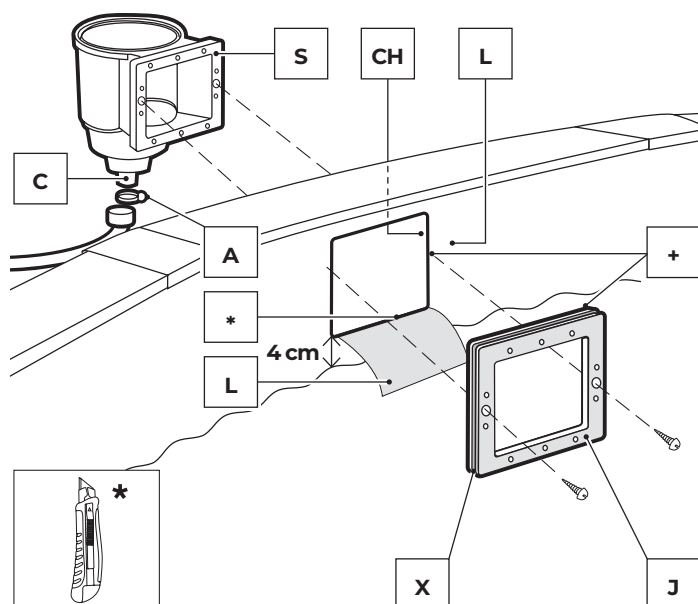
## 4.12

### HET BEVESTIGEN VAN DE BEHUIZING VAN DE SKIMMER(S) AAN DE BUITENKANT VAN HET ZWEMBAD

Begin het zwembad met water te vullen, tot op een niveau van 4 cm onder de benedenrand van de klep van de skimmer. Snijd de liner (L) aan de binnenzijde van het zwembad in met een stanleymes op de plek waar die de omlijsting van de klep bedekt. Plaats de dubbele pakking (J) zo dat de

plaat en de liner in de groef (X) blijven zitten (groef is speciaal bedoeld voor de dubbele pakking). Plaats vervolgens de kortste schroeven vanaf de binnanzijde van het zwembad in de twee grootste gaten in het midden (via de dubbele pakking en de liner) en schroef ze vast aan de skimmerbehuizing in het midden. Omwikkel de verbindingshuls (C) en de watertoevoer van de zuiveringsinstallatie met teflontape.

De verbindingsslang (C) stevig aan de behuizing van de skimmer vastschroeven en het uiteinde van de waterslang met een klemring (A) aansluiten op de verbindingsslang van de skimmer (C). Bevestig het andere uiteinde van de slang aan de ingang van de watertoevoer van de zuiveringsinstallatie en zet hem vast met behulp van een klemring. **BELANGRIJK** : Wikkel teflontape om alle schroefdraad van wateraansluitingen.

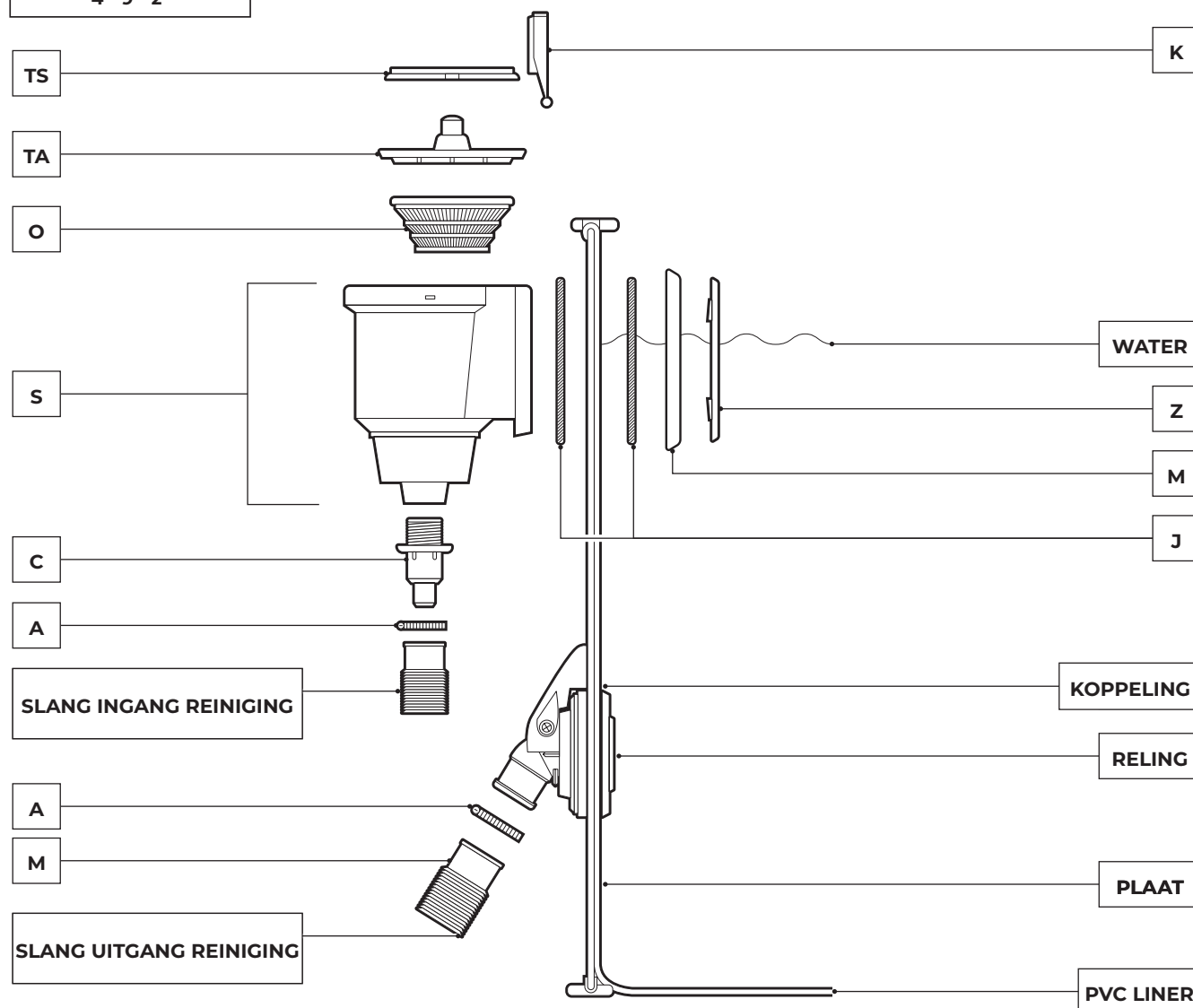
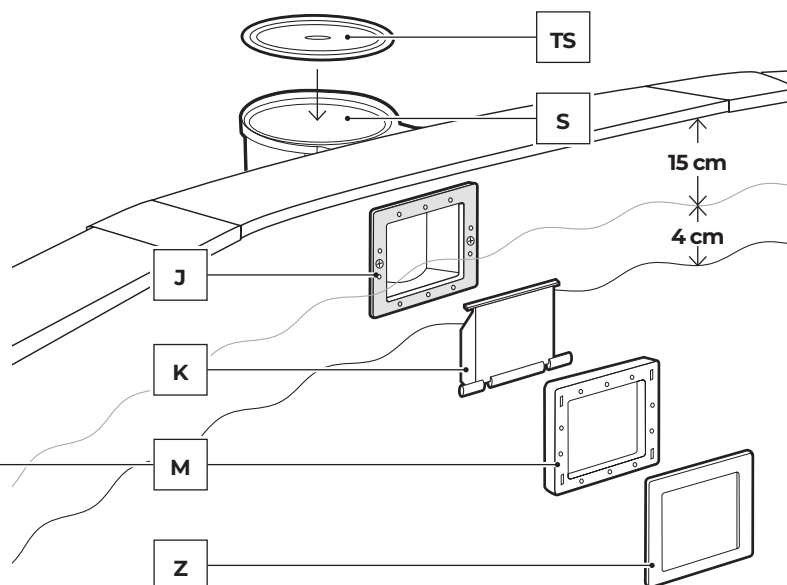
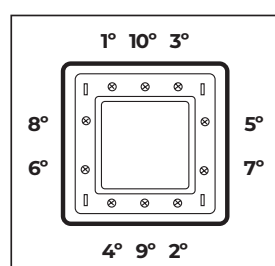


## 4.13

### PLAATSING VAN HET SKIMMERFRAME (M)

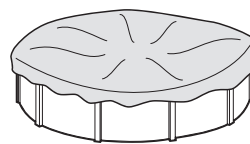
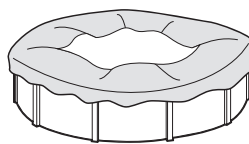
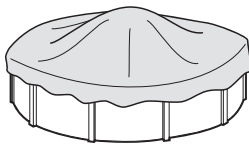
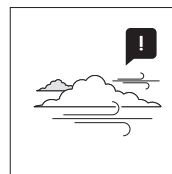
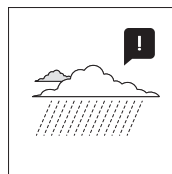
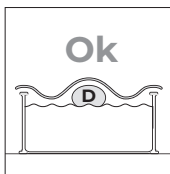
Controleer of alle gaten correct tegenover elkaar liggen (geponste opening pakking en skimmerplaat). Steek de 10 resterende schroeven door het frame zonder ze echt vast te schroeven om de juiste pasvorm te controleren. Draai de schroeven een beetje aan, de ene na de andere, in de aangegeven volgorde. TOT SLOT DRAAIT U ZE IN DE ZELFDE VOLGORDE STEVIG VAST.

**LAATSTE DETAILS:** Druk de afdekstrip vast op het skimmerframe (Z). Steek tot slot de klep (K) door de rechthoekige opening (druk voorzichtig op de twee uiteinden totdat de uitsteeksels op hun plaats zitten). Plaats de mand (O) in de skimmer en de afdekking van de skimmerbehuizing (TS). **HET VULLEN VAN HET ZWEMBAD VOLTOOIEN TOT HET MIDDEN VAN DE SKIMMERPOORT,** (10 - 15 cm onder de rand van het zwembad) ZODAT HET WATER IN HET ZWEMBAD KOMT EN HET FILTRATIESYSTEEM GEVULD RAAKT.



# #5

## Onderhoud en gebruik.



- **Het zwembadwaterpeil moet zich altijd minimaal 15 cm van de bovenrand van het zwembad bevinden.**
- Laat het filtersysteem tijdens het seizoen waarin u een zwembadset gebruikt één keer per dag draaien om een volledige verversing van het watervolume te garanderen en ook altijd wanneer het zwembad niet wordt gebruikt (zie handleiding van het reinigungsapparaat).
- Controleer tijdens het seizoen waarin het zwembad wordt gebruikt regelmatig de mate van verstopping van het filtermedium.
- Controleer alle hardware van het zwembad en mogelijke corrosiepunten zo vaak mogelijk.
- maak het zwembad nooit helemaal leeg. U loopt het risico de structuur van uw zwembad ernstig te beschadigen als er niet genoeg water in zit.
- Het niet naleven van de onderhoudsvorschriften kan leiden tot ernstige ge-

- zondheidsrisico's, vooral voor kinderen.
- Het gebruik van een zwembadkit impliceert het respecteren van de veiligheidsinstructies zoals beschreven in de onderhouds- en gebruikshandleiding.
- Laat uw zwembadset niet leeg op de grond staan.
- Reinig de PVC-liner en de waterlijn regelmatig met niet-schurende producten. Maak de vouw die de bodem met de zijkant van de voering verbindt regelmatig schoon, want dit is een plek waar vuil zich makkelijk ophoopt. Als u per ongeluk een klein gaatje in de liner maakt, kunt u het repareren met onze AR202 of V12 patches.
- Zomerafdekkingen (isotherm) beschermen uw zwembad tegen insecten, stof, bladeren enz. en voorkomen dat het water zijn temperatuur verliest. Plaats hem altijd zo dat de bubbels in contact zijn met het water.



**HOUD REKENING MET HET MILIEU "HET ZWEMBAD NIET DEMONTEREN WANNEER HET NIET STRIKT NOODZAKELIJK IS. MOCHT DIT TOCH NODIG ZIJN DAN VERZOEKEN WIJ U HET WATER OPNIEUW TE GEBRUIKEN. WATER IS EEN SCHAARS GOED"**

Wanneer uw zwembad het einde van zijn levensduur heeft bereikt, moet het worden gedemonteerd, de verschillende materialen gescheiden (o.a. plastic en ijzer) en ingeleverd op een door de plaatselijke gemeente aangewezen verzamelplaats.



**WINTER**

**A) Indien u kiest voor demontage van het zwembad**

- 1- Reinig de bodem en de wanden van de liner met een niet-schurend product.
  - 2- Behandel het water met een chemisch overwinteringsproduct. Om verkleuring van de liner te voorkomen wordt aangeraden om OVERWINTERINGSVLOEISTOF te gebruiken in plaats van drijvers met een product in vaste vorm.
  - 3- Het zwembad vol met water laten staan, waarbij u let op:
    - a) Voor zwembaden met skimmer en terugvoerlep het waterniveau houden op 5 cm onder de skimmer en de terugvoerlep sluiten met de schroefdop die op de zuiveringsinstallatie zit.
    - b) Voor zwembaden met inlaat- en terugvoerlep het waterniveau op 20 cm onder de bovenrand van het zwembad brengen en de kleppen afsluiten met behulp van het ingebouwde schroefstelsel.
  - 4- De slangen losmaken. Nóch de skimmer nóch de kleppen demonteren
  - 5- Het zwembad beschermen met een winterovertrek en onder op het water een drijvend element plaatsen teneinde het tegen de kou te beschermen.
  - 6- De zuiveringsinstallatie losmaken van het zwembad. Deze reinigen, van zand ontdoen of de zak verwijderen, drogen en opbergen op een overdekte plaats zonder vochtigheid.
  - 7- Accessoires: Alle hulpstukken verwijderen (trap, alarm, spot, stok, ...), met zoet water schoonmaken en opbergen.
- NIEUWE INWERKINGSTELLING: Het winterovertrek verwijderen, de zuiveringsinstallatie aanbrengen, minstens 1/3 van het water verversen en een shokchlorering toepassen. De zuiveringsinstallatie op zijn minst gedurende 8 uur ononderbroken laten werken.

**B) Indien u de voorkeur geeft aan demontage van het zwembad:**

- 1- Het zwembad legen. Middelen: zuiveringsinstallatie, lenspomp of het principe van communicerende vaten. Gebruik het grondbeginsel van de communicerende vaten: Pak daarvoor de slang van de zuiveringsinstallatie met de minste diameter. Bind een gewicht vast aan één van de uiteinden en dompel de slang onder in het zwembad. Doe vervolgens de hele slang onder water totdat de lucht van binnen is ontsnapt. Sluit met de palm van de hand het vrije uiteinde van de slang onder water hermetisch af en breng de slang naar de plaats toe waar men het water van het zwembad wil lozen. Trek de hand terug en het water zal beginnen te vloeien. Gebruik dit water niet voor het begieten daar het een chemisch product zal bevatten.
- 2- Alle onderdelen van het zwembad schoonmaken met een spons en een pH neutraal zeepachtig schoonmaakmiddel. Drogen en op een droge en schone plaats bewaren. Het is normaal dat de PVC-liner van na meerdere keren monteren uitlucht en zijn elasticiteit verliest.

OPNIEUW IN GEBRUIK NEMEN: Lees nogmaals de aanwijzingen in deze handleiding vanaf het begin door.



**CHEMISCHE MIDDELEN:**

Lees aandachtig de instructies van de fabrikant betreffende het chemische product. LET OP: Bewaar de chemische producten op een schone, droge plaats en altijd buiten het bereik van kinderen. Belangrijk:

- Alle gebruikte producten dienen compatibel te zijn met de PVC-liner
- **Eerste keer vullen:** Het pH- en Chloorgehalte (Cl) van het water analyseren en deze aanpassen aan de optimale niveaus: pH: 7,2-7,6; Chloor: 0,5 tot 2 ppm.
  - **Shokchlorering:** Deze bestaat uit het verhogen van het chloorniveau tot ongeveer 20 ppm voor het elimineren van bacteriën en algen. Wordt alleen toegepast als het zwembadwater uit rivieren, vijvers, etc. komt, of al heel lang niet is behandeld.
  - **Controles:** Minstens één keer per week het pH- en chloorgehalte nakijken. (Gebruik een analysator voor chloor en de pH-waarde). Eveneens moet er een algicide (anti-algenmiddel) worden toegevoegd om het ontstaan van algen te voorkomen.

Ga nooit zwemmen voordat het chloorniveau zich heeft gestabiliseerd. Gebruik altijd een drijvende doseermaat voor het oplossen van chemische producten (tabletten). De dosering van de chemische producten geschiedt in verhouding tot: Het watervolume van het zwembad, de frequentie van het gebruik, de weersomstandigheden, de temperatuur van het water en de ligging van het zwembad. Het water steeds in beweging houden en wachten tot een chemisch product is opgelost voordat u er een volgend product aan toe mag voegen. Wacht ongeveer 12 uur tussen iedere aanpassing van pH, chloor of antialgen en laat het filtersysteem werken.

**MECHANISCHE MIDDELEN**

Controleer of de zuiveringsinstallatie, de skimmer, de kleppen en slangen op de juiste wijze aan het zwembad zijn verbonden. Houd er rekening mee dat het water bij hogere temperatuur meer tijd nodig zal hebben voor filtering. Theoretische filteringstijd = Watervolume/ watermassa van het filtersysteem (meestal 8 uur per dag bij een wattertemperatuur van 21°C), (Ideaal: 2 uur 's morgens - 4 uur midden op de dag - 2 uur in de namiddag). Respecteer de ononderbroken periodes die in de handleidingen van de filteringsinstallaties worden aangegeven.

**BODEMREINIGERS DOOR OPZUIGING (HAND- OF AUTOMATISCHE BEDIENING)**

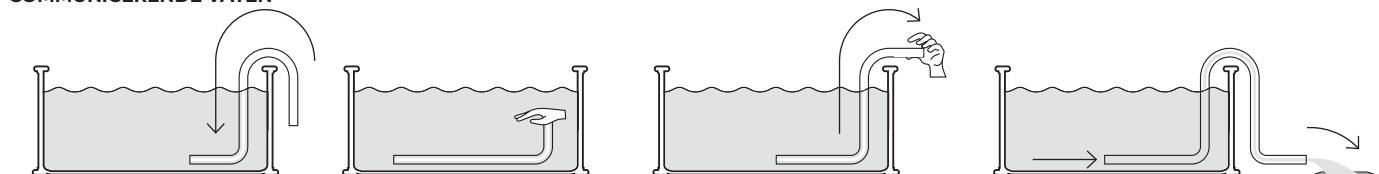
Alleen voor zwembaden met skimmer. Eén uiteinde van de slang van de bodemreiniger bevestigen aan de vegeer en onder water dompelen zodat de slang volloopt. Het andere uiteinde van de slang verbinden aan de deksel van de zuiger (TA) en deze plaatsen op het mandje van de skimmer. Stel de zuiveringsinstallatie in werking op stand FILTER en begin met het reinigen van de bodem. Speciale aandacht moet worden besteed aan gedeeltes met vouwen waarin vuil zich kan opeenhopen.

**BODEMREINIGER TYPE VENTURI:**

Een tuinslang aansluiten op de kop van de bodemreiniger en deze in het zwembad brengen. De kraan openen met een normale waterdruk zodat het water tegen de zwembadbodem vloeit en een opwaartse stroom veroorzaakt die het vuil in het filter, dat deel uitmaakt van de bodemreiniger, deponeert.

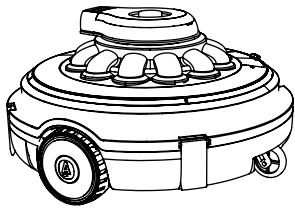
PROBLEMEN	OORZAKEN	OPLOSSINGEN
Troebel water	Slechte filtering Hoge pH-waarde. Overmaat aan organische residuën.	Voer een filter-backwash uit Voeg een ZUIVERINGSPRODUCT in tabletten in een dosseerapparaat toe. Voer een shockchlorering uit.
Groen water	Ontstaan van algen of groene aanslag	De bodem en de wanden van het zwembad voorzichtig schoonbors-telen. Analyseer het PH-gehalte en pas het aan tussen 7,2-7,6. Voeg algicyde en een vloeibaar zuiveringsproduct toe.
Bruin water	Aanwezigheid van ijzer of mangaan.	Analyseer het PH-gehalte en pas het aan tussen 7,2-7,6. Voer een choc-kchlorering uit. Voeg vloeibaar zuiveringsmiddel toe.
Aanslag	Aanwezigheid van kalk in het water	Analyseer het PH-gehalte en pas het aan tussen 7,2-7,6. Voeg één keer per week een antikalkproduct toe.
Irritatie van ogen en huid. Onaangename geur	PH-gehalte niet in evenwicht. Overmaat aan organische residuën.	Analyseer het PH-gehalte en pas het aan tussen 7,2-7,6. Voer een shokchlorering uit.

**SYSTEEM LEGEN COMMUNICERENDE VATEN**

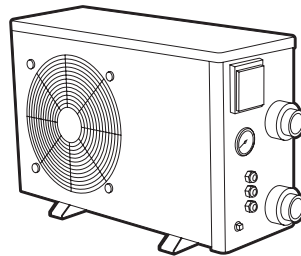


# #6

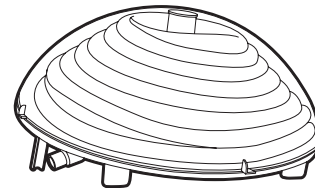
## Accessoires.



**BODEMREINIGERS**



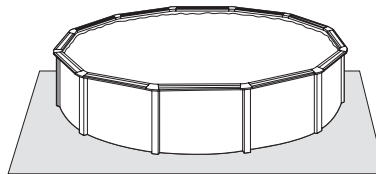
**WARMTEPOMPEN**



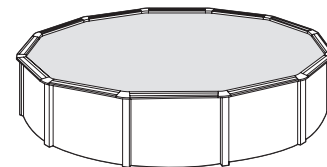
**VERWARMING**



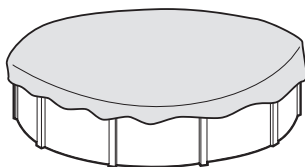
**WATERBEHANDELING**



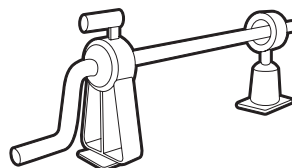
**BODEMBEKLEDING**



**ISOTHERMISCHE OVERTREKKEN**



**WINTER-OVERTREKKEN**



**AFDEKZEILROLLER VOOR BOVEN-GRONDSE ZWEMBADEN**



**DOUCHES**

**BELANGRIJK:** U kunt het volledige assortiment accessoires raadplegen op onze website: [www.grepool.com](http://www.grepool.com)





# Garantiekaart

Voor iedere claim of after-sales service, uw handleiding met het aankoopbewijs ( actuur, kassabon) gereedhouden.

Voor de alle garantieclaims dient u, met het aankoopbewijs, contact met ons op te nemen via onze website: **www.grepool.com/nl/na-verkoop**. Ter verantwoording kunnen er foto's worden gevraagd. Zonder voorafgaande toestemming wordt geen enkele retourzending van goederen geaccepteerd. De klant draagt de kosten van alle retourzendingen (verpakking en transport).

## NA VERIFICATIE EN CONTRA-EXPERTISE VAN EEN FABRICAGE-FOUT

→ De producten die daadwerkelijk defecten vertonen worden gerepareerd of vervangen zonder verzendkosten.

De garantie beperkt zich tot reparatie of vervanging van het defecte onderdeel. In geen geval wordt er een vergoeding gegeven voor geleden schade en ongemakken.

## DE GARANTIE IS NIET VAN TOEPASSING IN DE VOLGENDE SITUATIES:

- Gebruik van materialen die niet overeenkomen met onze instructies.
- Schade die is veroorzaakt door verkeerde behandeling of onjuiste installatie.
- Onderhoudsinstructies zijn niet opgevolgd.
- Oneigenlijk of onjuist gebruik van chemische producten.

### BELANGRIJK:

Het bedrijf Manufacturas Gre vervangt onderdelen voor expertise. Als bij expertise geen afwijking, storing of defect wordt gevonden, behoudt het bedrijf Manufacturas Gre zich het recht voor om de verzend- en andere kosten in rekening te brengen bij de klant.

## DUUR VAN DE GARANTIE;

De zwembaden van Gre zijn onderworpen aan de wettelijke garantie, zoals is vastgelegd in de Algemene Wet ter bescherming van consumenten en gebruikers, gedurende 2 jaar vanaf de datum van aankoop, en in overeenstemming met de bijbehorende aankoopvoorwaarden. We herinneren u eraan dat u het bewijs van aankoop en/of aflevering van het product moet kunnen tonen opdat de garantie van toepassing zal zijn Manufacturas Gre geeft daarnaast ook een additionele commerciële garantie van 2 jaar op dit model zwembad, dat wil zeggen, voor in totaal van 4 jaar, uitsluitend met betrekking tot de metalen onderdelen van de zwembadopbouw. Deze additionele commerciële garantie heeft geen invloed op de rechten van de consument onder de wettelijke garantie.

Uitgesloten van beide garanties zijn:

- Bekleding (pvc-liner) in het geval dat het zwembad wordt gedemonteerd en opnieuw gemonteerd;
- Vlekken of verkleuringen die op de liner kunnen verschijnen ten gevolge van het gebruik;
- Schade aan het zwembad als gevolg van een slechte voorbereiding van het terrein waarop het wordt geplaatst.
- Schade aan het zwembad die ontstaat bij het verdiept aanleggen ervan.
- Alle schade aan het zwembad die is ontstaan door het verkeerde gebruik ervan dat niet in overeenstemming is met de handleiding.

Eveneens uitgesloten van de additionele commerciële garantie zijn alle plastic onderdelen, oftewel:

- Liner of overtrek
- De afdekkende sierstrippen

Om gebruik te kunnen maken van de garantie, moet uw zwembad vergezeld gaan van dit document.

De garantie is geldig voor zwembaden die verkocht zijn na 1 januari 2016.

→ Liner: 2 jaar op de naden en waterdichtheid bij gebruik onder normale omstandigheden.

Uitgesloten van garantie:

Winkelhaken, gaten, scheuren, vlekken (door producten voor directe waterbehandeling), vlekken die ontstaan door algengroei, vlekken die ontstaan door de decompositie van vreemde lichamen die in contact zijn met de liner, vlekken en verkleuringen ten gevolge van contact met oxiderende substanties, kleurverlies en slijtage ten gevolge van het vastzetten van het materiaal op verschillende oppervlakken. Vervormingen van de liner nadat het zwembad 24 uur zonder water heeft gestaan (maak het zwembad dus nooit helemaal leeg).

U bent verplicht om het etiket met het serienummer van de liner op het product en op de verpakking te bewaren.

Voor elk eventueel verzoek om aanspraak op garantie, is een monster van de liner vereist.

→ **Filtergroep:** De pomp heeft een garantie van 2 jaar (elektrische problemen) bij normale gebruiksomstandigheden. Uitgesloten van garantie: Gebroken onderdelen (voet van de pomp/zandreservoir, cover voorfilter, multidirectionele afsluiter,...) schade als gevolg van defecte verbinding, gebruik maken van de pomp zonder water, schade als gevolg van slijtage of corrosie (de filtergroep moet zich bevinden op een koele droge plaats, beschermd tegen opspattend water,).

→ **Andere onderdelen:** 2 jaar.

## UITGESLOTEN VAN DE GARANTIE:

- Sneden in de liner
- De montage en de aansluiting van de filtering
- De montage
- Het vullen met water
- De plaatsing van de randen
- Winterklaar maken
- Het onderhoud

## GEOGRAFISCH TOEPASSINGSGBIED VAN DE GARANTIE:

De garantie is geldig voor alle lidstaten van de Europese Unie, Verenigd Koninkrijk en Zwitserland.

Gre biedt de koper – naast de rechten op garantie ie men volgens de wet heeft tegenover de verkoper en zonder beperking daarop –het recht, volgens de voorwaarden van de volgende gegarandeerde verplichtingen, op nieuwe producten

→ Als u een probleem ondervindt, neem contact met ons op: **www.grepool.com/nl/na-verkoop**





**MANUFACTURAS GRE S.A.**

Aritz Bidea, 57 BELAKO INDUSTRIALDEA,  
APARTADO 69, 48.100 - MUNGUÍA (VIZCAYA) ESPAÑA.

[www.grepool.com](http://www.grepool.com)



Wij behouden ons het recht voorom de kenmerken van onze artikelen  
of de inhoud van deze handleiding zonder voorafgaand bericht geheel  
of gedeeltelijk te wijzigen.