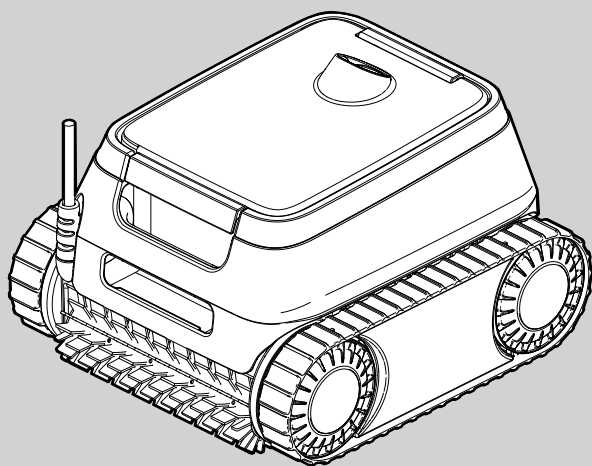


Manual de instalare și utilizare - Română

Robot electric

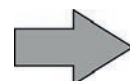
Traducerea instrucțiunilor originale din limba franceză

RO



În conformitate cu marcajul de pe produs

H0793200_REVA - 09/2022- EN11--



AVERTISMENTE

- Înaintea oricărei acțiuni asupra aparatului, este obligatoriu să luați la cunoștință acest manual de instalare și de utilizare, precum și broșura „Garanții” furnizată împreună cu aparatul. În caz contrar, există riscul unor daune materiale, răniri grave, chiar mortale, precum și de anulare a garanției.
- Păstrați și dați mai departe aceste documente, pentru a fi consultate pe toată durata de serviciu a aparatului.
- Difuzarea sau modificarea acestui document, prin orice mijloace este interzisă în lipsa unei aprobări din partea producătorului în acest sens.
- Producătorul își dezvoltă în permanență produsele pentru a le îmbunătăți calitatea, de aceea informațiile conținute în acest document pot fi modificate fără o notificare prealabilă

AVERTISMENTEGENERALE

- Nerespectarea avertismentelor poate cauza daune echipamentului pentru piscină sau răniri grave și chiar decesul.
- Doar o persoană calificată în domeniile tehnice implicate (electric, hidraulic sau frigotehnic) este abilitată să se ocupe de mentenanța sau repararea aparatului. Tehnicianul calificat care efectuează intervenții asupra aparatului trebuie să folosească/poarte un echipament individual de protecție (de ex., ochelari și mănuși de protecție etc.) pentru a reduce orice risc de rănire care ar putea surveni în timpul lucrului.  
- Înainte de orice intervenție asupra aparatului, asigurați-vă că acesta este scos de sub tensiune și blocat.
- Aparatul este destinat unei utilizări specifice pentru piscine și spa-uri; el nu trebuie folosit pentru nicio altă destinație decât cea pentru care a fost conceput.
- Acest aparat nu este prevăzut pentru a fi utilizat de persoane (inclusiv de copii) ale căror capacități fizice, senzoriale sau mentale sunt reduse sau de persoane lipsite de experiență și de cunoștințe, cu excepția cazului în care acestea au beneficiat, prin intermediul unei persoane responsabile pentru siguranța lor, de supraveghere și de instrucțiuni prelabile privind utilizarea aparatului. Este necesară supravegherea copiilor pentru ca aceștia să nu se joace cu aparatul.
- Acest dispozitiv poate fi utilizat de copii cu vârsta de cel puțin 8 ani și persoane cu capacități fizice, senzoriale sau mentale reduse ori fără experiență sau cunoștințe, dacă sunt supravegheate corespunzător ori dacă li s-au dat instrucțiuni referitoare la utilizarea în siguranță a aparatului și dacă au fost înțelese riscurile implicate. Sunt interzise efectuarea curățării și întreținerii care revin utilizatorului de către copii nesupravegheați.
- Instalarea aparatului trebuie efectuată conform instrucțiunilor producătorului, respectând normele locale și naționale în vigoare. Instalatorul este responsabil pentru montarea aparatului și respectarea reglementărilor naționale privind instalarea. Producătorul nu poate fi făcut în niciun caz răspunzător pentru nerespectarea normelor de instalare locale, aflate în vigoare.
- Pentru orice altă acțiune, cu excepția întreținerii obișnuite de către utilizator descrisă în aceste instrucțiuni, întreținerea produsului trebuie realizată de către un profesionist calificat.
- În caz de nefuncționare a aparatului, nu încercați să-l reparați singuri, ci contactați un tehnician calificat.
- Consultați condițiile de garanție pentru detalii cu privire la valorile admise ale echilibrului apei, pentru funcționarea aparatului.
- Orice dezactivare, eliminare sau evitare a unuia dintre elementele de securitate integrate în aparat anulează automat garanția, la fel și în cazul utilizării pieselor de schimb de la un producător terț neautorizat.
- Nu pulverizați insecticid sau alt produs chimic (inflamabil ori neinflamabil) în direcția aparatului, acesta ar putea deteriora caroseria și provoca un incendiu.
- Nu atingeți ventilatorul și nici piesele mobile și nu introduceți obiecte sau degetele în apropierea pieselor mobile în timpul funcționării aparatului. Piesele mobile pot

provoca vătămări grave, chiar mortale.

- Nu puneți robotul în funcțiune pe vreme geroasă. Nu lăsați robotul afară pe vreme geroasă.

AVERTIZĂRI PRIVIND APARATELE ELECTRICE

- Alimentarea electrică a aparatului trebuie să fie protejată printr-un dispozitiv special de protecție la curenți diferențiali, reziduali de 30 mA, în conformitate cu normele în vigoare ale țării unde are loc instalarea.
- Nu utilizați prelungitoare pentru a conecta aparatul; conectați-l direct la un circuit de alimentare adaptat.
- Înainte de orice operațiune, verificați dacă:
 - tensiunea de intrare necesară indicată pe plăcuța cu specificațiile aparatului corespunde celei din rețea;
 - serviciul de alimentare de la rețea este compatibil cu specificațiile aparatului privind electricitatea și este împământat.
- În caz de funcționare anormală sau degajare de mirosuri din aparat, opriți-l imediat, deconectați-i alimentarea și contactați un specialist.
- Înainte de a efectua orice lucrare de întreținere sau reparație asupra aparatului, verificați dacă acesta este oprit și decuplat de la alimentarea electrică și dacă orice alt echipament sau accesoriu conectat la aparat este de asemenea, deconectat de la circuitul de alimentare electrică.
- Nu deconectați și reconectați aparatul în cursul funcționării.
- Nu trageți de cablul de alimentare pentru a-l deconecta.
- În cazul în care cablul de alimentare este deteriorat, trebuie să fie înlocuit numai de către fabricant, un reprezentant autorizat sau un atelier de reparații.
- Nu efectuați lucrări de întreținere sau reparare ale aparatului cu mâinile ude sau dacă aparatul este ud.
- Înainte de conectarea aparatului la sursa de alimentare, verificați că blocul de racordare sau priza de alimentare la care va fi conectat aparatul este în stare bună și nu este deteriorat(ă) sau ruginit(ă).
- Pe timp de furtună, deconectați aparatul de la priza de alimentare, pentru a evita ca acesta să fie deteriorat de trăsnet.

CARACTERISTICI „Roboți curățare piscină”

- Pentru evitarea oricărei vătămări sau deteriorări a robotului, nu îl utilizați în afara apei.
- Pentru a evita orice risc de rănire, scăldatul este interzis când robotul este în piscină.
- Nu utilizați robotul pe durata unei clorinări șoc a piscinei.
- Nu lăsați robotul nesupravegheat o perioadă lungă de timp.

AVERTISMENT PRIVIND UTILIZAREA UNUI ROBOT ÎNTR-O PISCINĂ PREVĂZUTĂ CU ACOPERIRE CU FOLIE

- Înainte de instalarea robotului, verificați cu atenție acoperirea piscinei. În cazul în care căptușeala se destramă sau este deteriorată pe alocuri, dacă apar pietricele, pliuri, rădăcini sau urme de coroziune, nu instalați robotul până când folia de acoperire nu este reparată sau înlocuită de către un profesionist calificat. Producătorul nu va fi în niciun caz răspunzător de deteriorările suferite de căptușeală.
- Suprafața anumitor căptușeli cu modele se poate uza rapid: modelele și/sau culoarea acestora își pot pierde calitatea inițială, se pot estompa sau pot dispărea la contactul cu anumite obiecte (perii de curățat, jucării, geamanduri, clorinatoare, robot). Uzura căptușelilor sau estomparea modelelor nu implică responsabilitatea producătorului robotului și nu sunt acoperite de garanția limitată.

AVERTISMENT PRIVIND UTILIZAREA UNUI ROBOT ÎNTR-O PISCINĂ DIN OȚEL INOXIDABIL

- Suprafața acestor piscine poate fi deteriorată de frecarea naturală a resturilor împotriva acoperirii, cauzată, de exemplu, de roțile, pistele sau perii roboților, inclusiv roboții electrici de piscină. Uzura sau zgârieturile de pe piscinele din oțel inoxidabil nu sunt responsabilitatea producătorului piscinei și nu sunt acoperite de garanția limitată.

CUPRINS

1	Informații necesare înainte de utilizare	4
1.1.	Descriere	4
1.2.	Caracteristici tehnice	4
1.3.	Principiul de funcționare	5
1.4.	Pregătirea piscinei	5
2	Utilizare generală	6
2.1.	Imersarea robotului	6
2.2.	Branșarea alimentării electrice	7
2.3.	Pornirea unui ciclu de curățare	7
2.4.	Scoaterea robotului din apă	8
2.5.	Bunele practici după fiecare curățare	8
3	Întreținerea	9
3.1.	Curățarea robotului	9
3.2.	Curățarea filtrului	9
3.3.	Curățarea elicei	10
3.4.	Schimbarea periilor	11
4	Remediarea problemelor	12
4.1.	Oprirea aparatului	12
4.2.	Alerte utilizator	13

RO

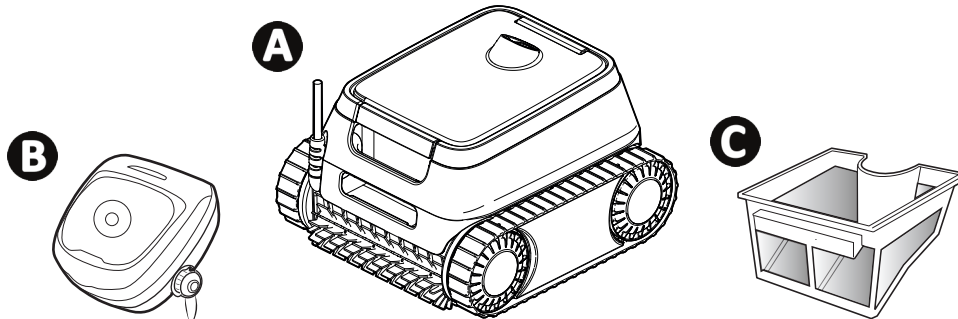


Sfat: pentru a facilita contactul cu distribuitorul

Notați datele distribuitorului dumneavoastră, pentru a le găsi mai ușor și completați informațiile „produs” de pe spatele manualului deoarece aceste informații vor fi solicitate de către distribuitor.

1 Informații necesare înainte de utilizare

1.1. Descriere



A	Robot + cablu plutitor
B	Unitate de comandă
C	Filtrare simplă 150µ

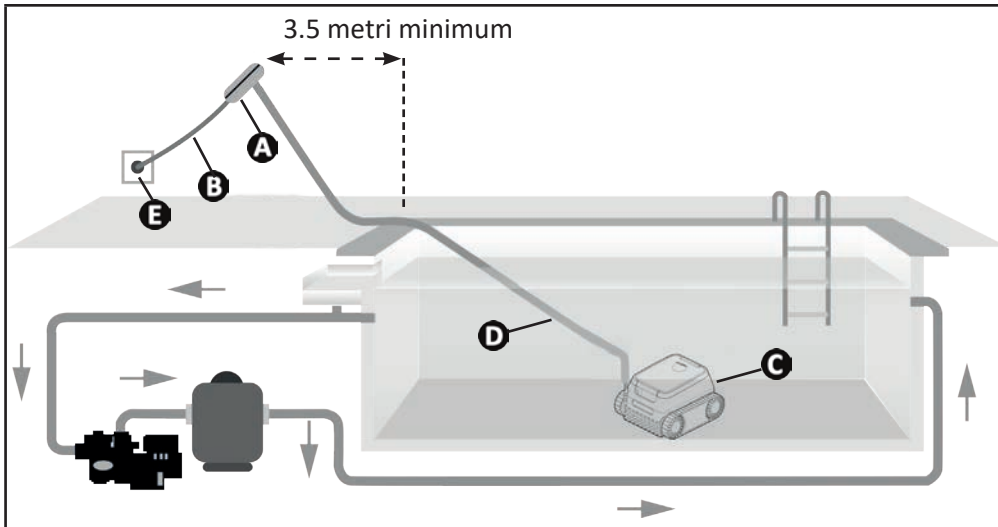
1.2. Caracteristici tehnice

Specificații	Descriere	
Tensiune de alimentare unitate de comandă	220-240 V c.a., 50/ 60Hz, clasa II*	
Tensiune de alimentare robot	30 V c.c.	
Putere maximă absorbită	150 W	
Lungimea cablului	15 m	
Capacitatea filtrului	3 litri	
Dimensiunile robotului (L x a x h)	41 x 42 x 28 cm	
Dimensiunile ambalajului (L x a x h)	56 x 56 x 38 cm	
Greutate robot (fără cablu)	8 kg	
Greutate, ambalat	14 kg	
Lățime de aspirație	230 mm	
Adâncime maximă de funcționare	4 m	
Indice de protecție	Alimentare	IPX5
	Robot	IPX8

** Clasa II: aparat cu izolație dublă sau izolație consolidată care nu necesită împământare.

1.3. Principiul de funcționare

- Robotul este independent de sistemul de filtrare și poate funcționa în mod autonom. Este suficient să îl conectați la rețeaua electrică.
- Se deplasează în mod optim pentru curățarea zonelor de bazin pentru care a fost conceput (fund, pereți laterali, linia de apă). Deșeurile sunt aspirate și depozitate în filtrul robotului.
- Robotul poate fi utilizat încutia de control inclusă cu robotul.



- A**: Unitate de comandă
- B**: Cablu de alimentare
- C**: Robot
- D**: Cablu plutitor
- E**: Priză de curent

RO

1.4. Pregătirea piscinei



- Acest produs este destinat utilizării în piscine montate permanente. Nu-l utilizați în piscine demontabile. O piscină permanentă este construită în sol sau pe sol și nu poate fi demontată și depozitată cu ușurință.

- Aparatul trebuie să funcționeze într-o apă de piscină având calitatea următoare:

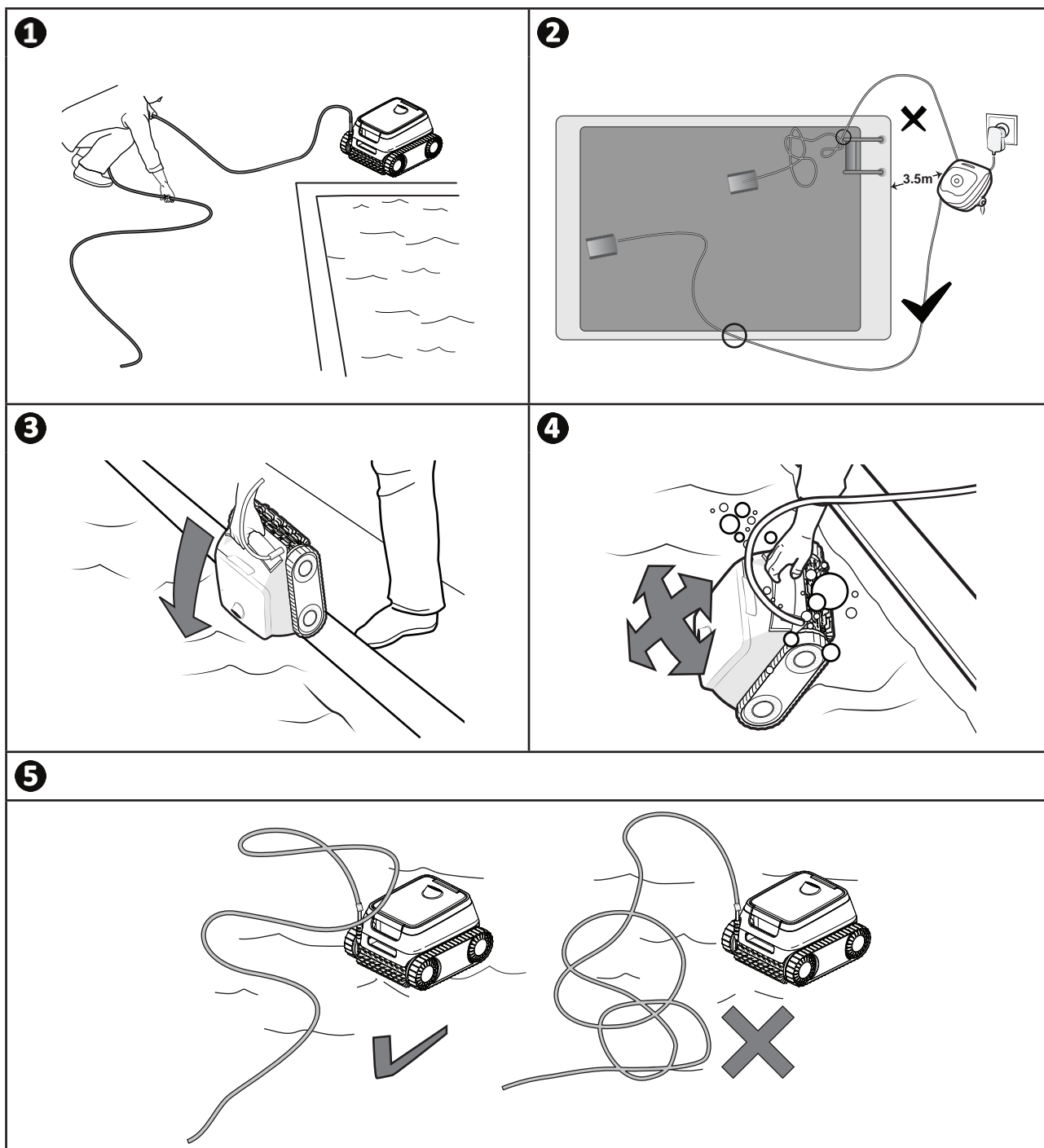
Temperatura apei	Între 10°C și 35°C
pH	Între 6,8 și 7,6
Clor liber	< 3 mg/l

- Când piscina este murdară, în special la punerea în funcțiune, îndepărtați resturile voluminoase cu ajutorul unui minciog, pentru a optimiza performanțele aparatului.
- Îndepărtați termometrele, jucăriile sau alte obiecte care ar putea să deterioreze aparatul.

2 Utilizare generală

2.1. Imersarea robotului

- 1 Întindeți cablul pe toată lungimea sa, pe marginea bazinului, pentru a evita încurcarea cablului în timpul imersării.
- 2 Plasați-vă la centrul lungimii piscinei pentru imersarea robotului. Deplasarea robotului va fi optimizată și încurcarea cablului redusă.
- 3 Plonjați vertical robotul în apă.
- 4 Mișcați-l ușor în toate direcțiile, pentru ca aerul conținut în robot să fie evacuat.
- 5 Derulați suficient cablu în apă, astfel încât robotul să se poată deplasa în toată piscina. Restul cablului rămâne întins pe marginea piscinei (vezi imaginea).



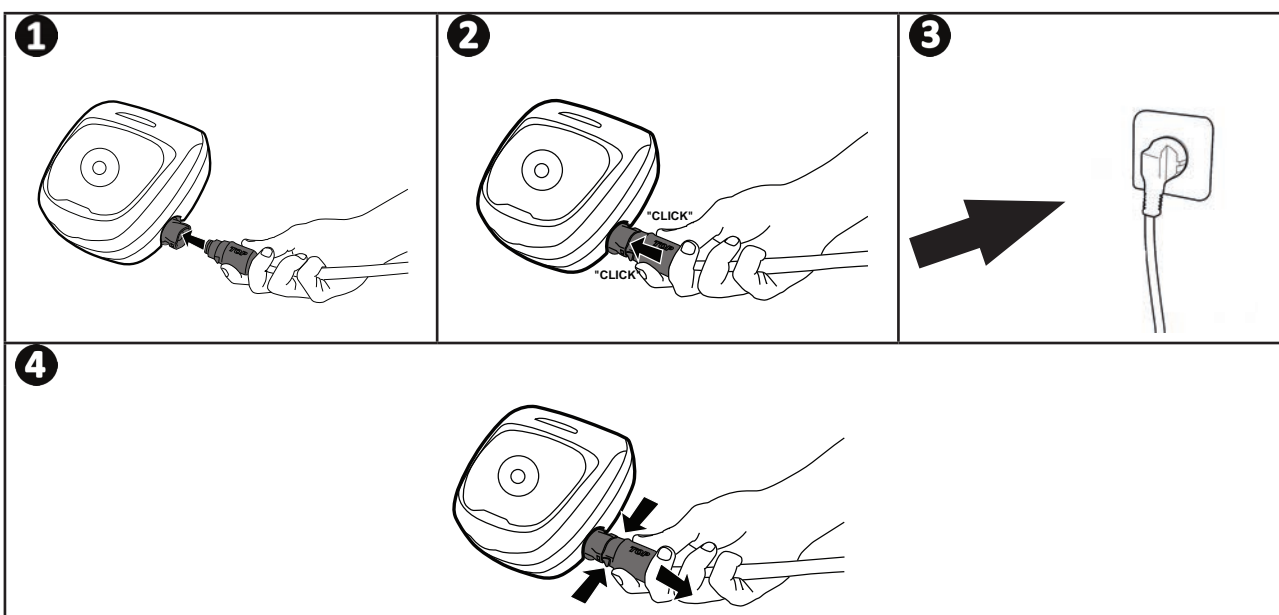
2.2. Branșarea alimentării electrice

Pentru evitarea oricărui risc de electrocutare, de incendiu sau de rănire gravă, vă rugăm să respectați următoarele instrucțiuni:



- Este interzisă utilizarea unui prelungitor electric pentru branșarea la unitatea de comandă.
- Aveți grijă ca priza de curent să fie accesibilă în permanență și cu ușurință, precum și la adăpost de ploaie sau de împrăscări cu lichide.
- Unitatea de comandă este etanșă la stropire, dar nu trebuie imersată în apă sau în orice alt lichid. Unitatea nu trebuie instalată într-un loc inundabil; țineți-o la o distanță de cel puțin 3,5 metri față de marginea bazinului și evitați să o expuneți direct la soare.
- Plasați unitatea de comandă în apropiere de priza de curent.

- 1 Conectați cablul plutitor la unitatea de comandă.
- 2 Împingeți conectorul până când auziți 2 „clic”-uri. Asigurați-vă că ați împins bine conectorul. În caz contrar, reluați operațiunea.
- 3 Conectați cablul de alimentare. Conectați obligatoriu unitatea de comandă la o priză de curent protejată printr-un dispozitiv de protecție la curenți diferențiali, reziduali de maxim 30 mA (**dacă aveți dubii, contactați un tehnician autorizat**).
- 4 Pentru a deconecta cablul plutitor de la unitatea de comandă, apăsați pe cele 2 clipsuri de la capătul conectorului și, în același timp, trageți de el.




2.3. Pornirea unui ciclu de curățare



- Nu utilizați aparatul dacă oblonul rulant este închis.

- Unitatea de comandă trece în starea de standby după 10 minute. Este suficient să apăsați pe o tastă pentru a ieși din modul standby. Punerea pe standby nu oprește funcționarea aparatului, dacă acesta este în curs de curățare.

Apăsați pe  pentru a porni un ciclu de curățare.

Aparatul își adaptează strategia de deplasare în funcție de modul de curățare pentru a optimiza rata de acoperire.




Sfat: îmbunătățirea performanțelor curățării

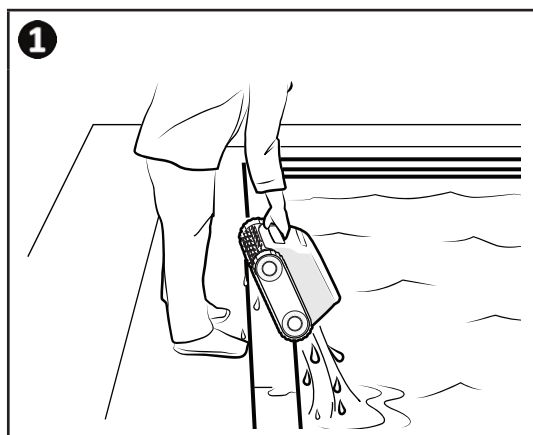
La începutul sezonului de înot, lansați mai multe cicluri de curățare în modul doar fund (după ce ați îndepărtat resturile voluminoase cu ajutorul unui minciog). O utilizare regulată a robotului de curățat (fără a depăși 3 cicluri pe săptămână) vă va permite să beneficiați de un bazin curat tot timpul, iar filtrul va fi mai puțin colmatat.

2.4. Scoaterea robotului din apă



- Pentru a nu deteriora materialul, pentru scoaterea aparatului din apă să folosiți exclusiv mânerul.

- Așteptați ca ciclul să se finalizeze sau închideți dispozitivul, apăsând .
- Aduceți robotul mai aproape de marginea piscinei trăgând ușor de cablul plutitor.
- Imediat ce este posibil, prindeți robotul de mâner și scoateți-l încet din bazin, pentru ca apa din interior să fie evacuată (a se vedea figura **1**).



2.5. Bunele practici după fiecare curățare

2.5.1. Curățarea filtrului imediat după scoaterea din apă



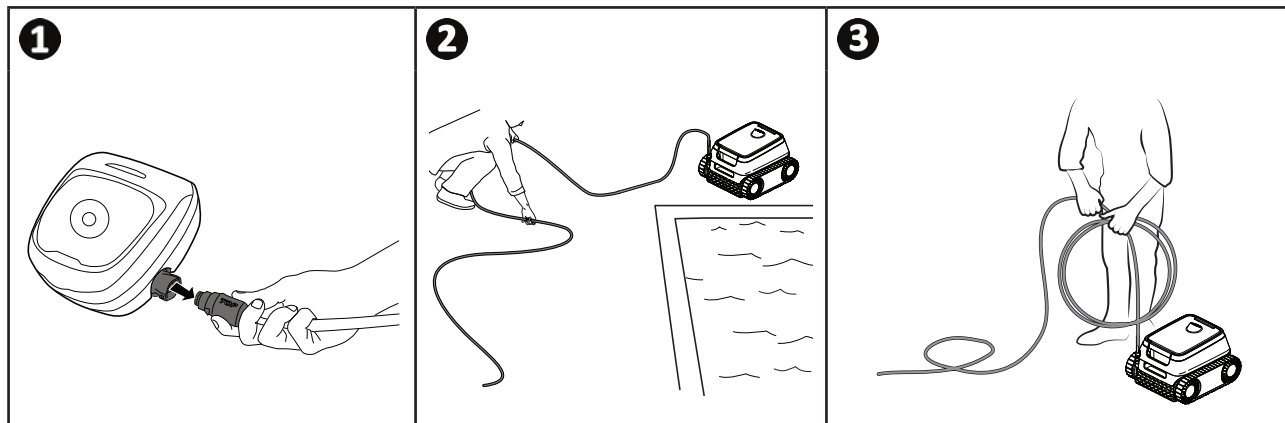
- Performanța aparatului poate scădea, dacă filtrul este plin sau îmbâcsit.
- Curățați filtrul cu apă curată imediat după scoaterea din apă, după fiecare ciclu de curățare, fără a aștepta uscarea deșeurilor.

- După fiecare ciclu de curățare, parcurgeți etapele de curățare a filtrului, a se vedea „3.2. Curățarea filtrului”.

2.5.2. Întinderea cablului pentru a limita încurcarea sa

Comportamentul aparatului este puternic influențat de încurcarea cablului. Un cablu corect descurcat favorizează o mai bună acoperire a bazinului.

- 1** Deconectați cablul de alimentare de la unitatea de comandă.
- 2** Descurcați cablul și întindeți-l la soare, ca să revină la forma inițială.
- 3** Rulați cablul plutitor începând de la cel mai apropiat capăt al robotului.



2.5.3. Depozitarea robotului și strângerea cablului



- Clătiți robotul cu apă curată.
- Depozitați toate componentele astfel încât să fie ferite de soare, umiditate și intemperii.

- Rulați cablul cu atenție. Depozitarea cablului trebuie efectuată cu atenție. Odată rulat, cablul poate fi așezat, de exemplu, pe un suport de perete.
- După aceea depozitați toate piesele la adăpost de razele soarelui precum și de orice stropire cu apă.

3 Întreținerea



Pentru a asigura cea mai lungă durată de viață posibilă pentru robot, efectuați o inspecție a tuturor componentelor a căror curățare este detaliată în capitolul 3. Efectuați întreținerea cel puțin o dată pe lună.

Pentru evitarea rănilor grave:

- Debransați robotul de la rețeaua electrică

RO

3.1. Curățarea robotului

- Aparatul trebuie curățat cu regularitate cu apă curată sau cu apă și puțin săpun. **Nu se vor utiliza solvenți.**
- Clătiți aparatul cu apă limpede din abundență.
- Nu lăsați aparatul să se usuce în soare, pe marginea piscinei.



Sfat: Pentru a păstra integritatea aparatului și a garanta nivelul său de performanță optimă:

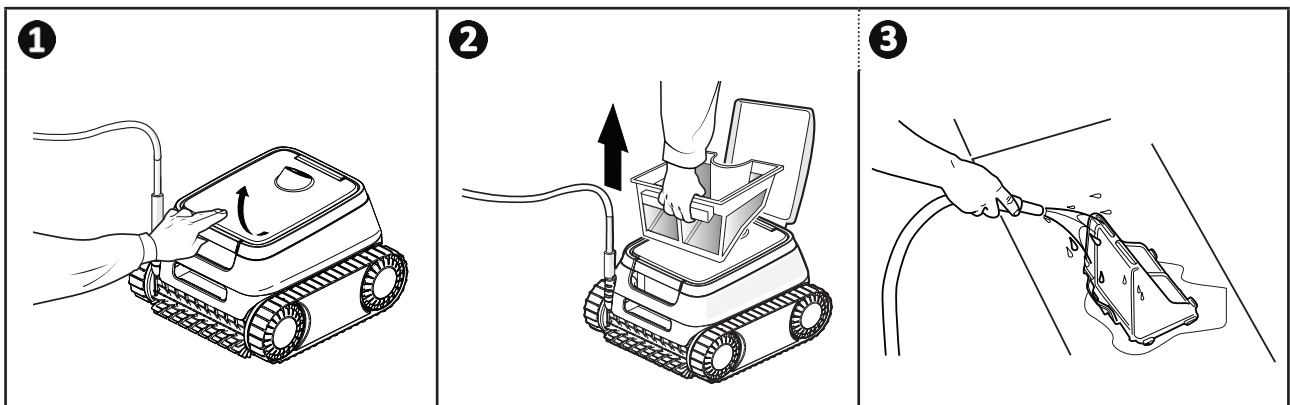
- Se recomandă schimbarea filtrului și a periiilor la fiecare 2 ani,
- Se recomandă să țineți cont de indicatorul de uzură de pe șenile și să înlocuiți șenilele imediat ce s-a atins nivelul maxim al indicatorului.

3.2. Curățarea filtrului



- Performanța aparatului poate scădea, dacă filtrul este plin sau îmbâcsit.
- Curățați filtrul cu apă limpede după fiecare ciclu de curățare.

- În cazul colmatării filtrului, curățați-l cu o soluție acidă (de exemplu, cu oțet alb). Se recomandă această procedură cel puțin o dată pe an, deoarece filtrul se colmatează dacă nu este utilizat mai multe luni (perioada hibernală).



3.3. Curățarea elicei

Pentru evitarea rănilor grave:



- Debransați robotul de la rețeaua electrică.
- Purtați, în mod obligatoriu mănuși pentru mentenanța elicei

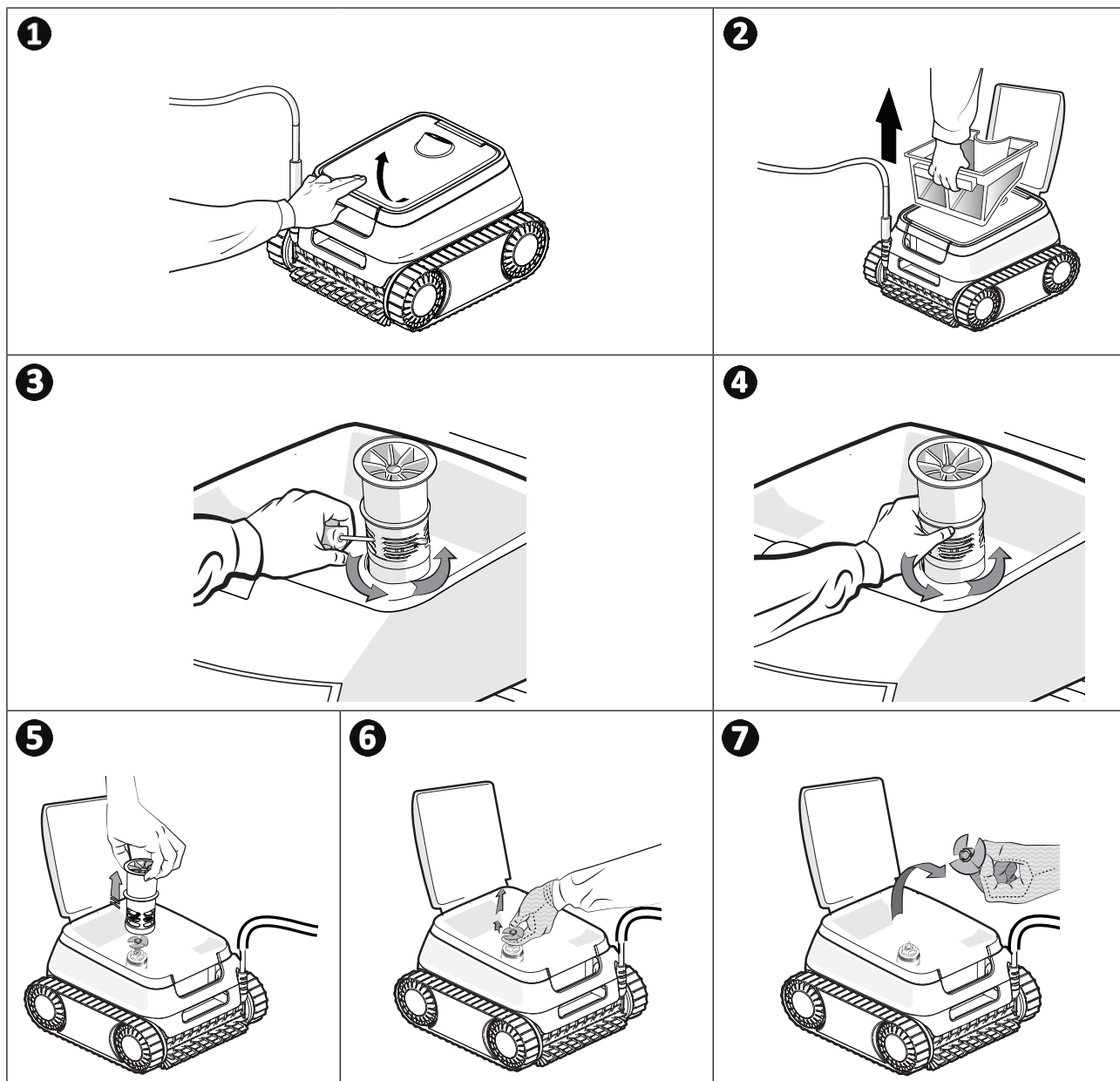


- 1 Deschideți ușița de acces la filtru ridicând închizătorul.
- 2 Scoateți filtrul.
- 3 Introduceți o șurubelniță în orificiile prevăzute în acest scop (în cele două orificii aflate față în față) și exercitați o presiune spre dreapta pentru a slăbi ghidajul fluxului în sens invers acelor de ceasornic (la prima demontare, ghidajul fluxului este strâns puternic).
- 4 Odată ce ghidajul fluxului este slăbit, deșurubați-l cu mâna.
- 5 Îndepărtați ghidajul fluxului ridicându-l.
- 6 & 7 Echipați-vă cu mănuși și trageți de elice, ținând-o cu fermitate pentru a o scoate.

Îndepărtați resturile (frunze, pietre, ...) care ar putea bloca elicea.



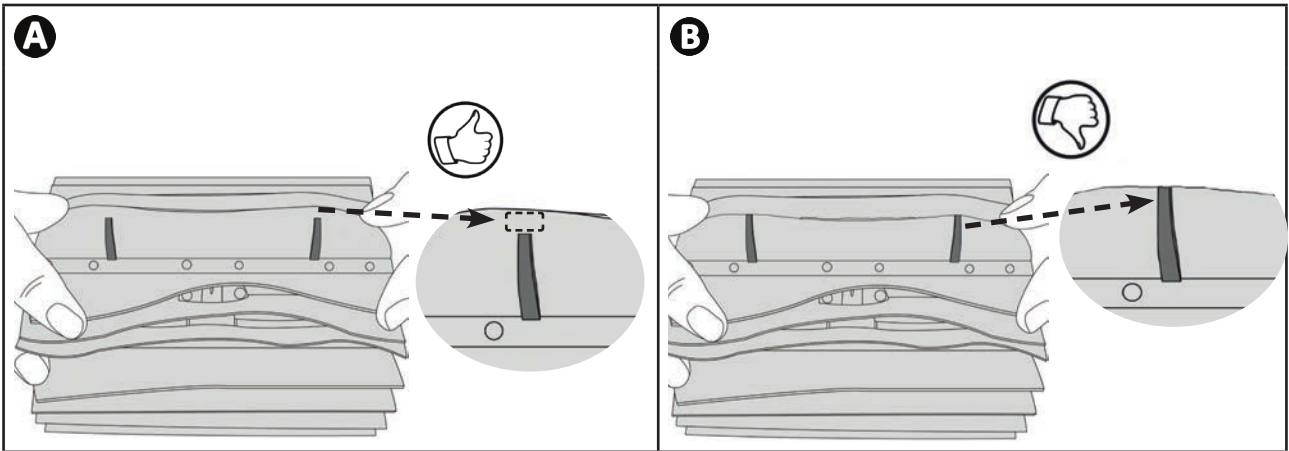
- După terminarea curățării, echipați-vă cu mănuși și repositionați ferm elicea. Înlocuiți ghidajul de degerare prin înșurubarea acestuia cu mâna. Repositionați filtrul.



3.4. Schimbarea periilor

Periile sunt uzate?

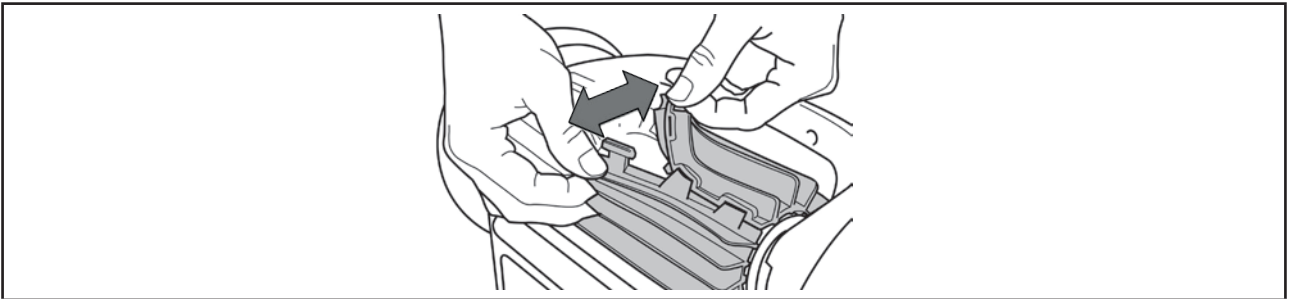
- Înlocuiți periile dacă martorii de uzură se aseamănă cu următorul caz **B**:



RO

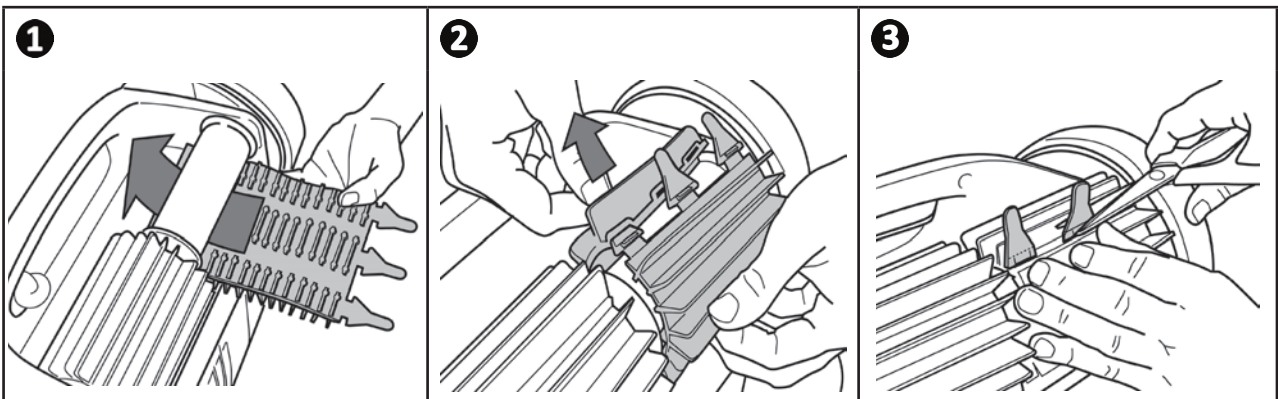
Îndepărtați periile uzate

- Scoateți limbile din găurile în care au fost fixate, apoi îndepărtați periile.



Poziționarea noilor peri

- Trageți marginea fără limbi pe sub suportul periei (a se vedea imaginea **1**).
- Rulați peria în jurul suportului ei și glisați limbile în găurile de fixare, apoi trageți de capătul fiecărei limbi pentru a face să treacă marginea acesteia prin fantă (v. imaginea **2**).
- Tăiați limbile cu ajutorul unei foarfeci, ca să fie la același nivel cu celelalte lamele (v. imaginea **3**).



4 Remedierea problemelor



- Înainte de a contacta distribuitorul, efectuați câteva verificări simple, în caz de defecțiune, cu ajutorul tabelelor următoare.
- Dacă problema persistă, contactați vânzătorul.
- : Acțiuni rezervate unui tehnician calificat.


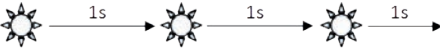


4.1. Oprirea aparatului

O parte a bazinului nu este curățată în mod corect	<ul style="list-style-type: none"> • Reluați etapele de imersare (a se vedea §„2.1. Imersarea robotului”) variind locul de imersării în piscină până la găsirea poziției optime. • Poziționarea cablului poate limita mișcările robotului: asigurați-vă că s-a derulat suficient cablu în piscină și că restul cablului este bine întins pe marginea piscinei. • Filtrul este plin sau îmbâcsit: curățați-l cu apă limpede (a se vedea „3.2. Curățarea filtrului”). În cazul colmatării filtrului, curățați-l cu o soluție acidă (de exemplu, cu oțet alb). Dacă filtrul rămâne colmatat în ciuda acestei curățări: înlocuiți-l.
Aparatul nu se așază bine pe fundul piscinei	<ul style="list-style-type: none"> • A rămas aer în coca aparatului. Reluați etapele de imersare (a se vedea „2.1. Imersarea robotului”). • Filtrul este plin sau îmbâcsit: curățați-l cu apă limpede (a se vedea „3.2. Curățarea filtrului”). În cazul colmatării filtrului, curățați-l cu o soluție acidă (de exemplu, cu oțet alb). Dacă filtrul rămâne colmatat în ciuda acestei curățări: înlocuiți-l. • Elicea este deteriorată: • Partea frontală a unității nu se sprijină complet (în poziția de repaus sau în timpul rotațiilor în sens orar): Acest comportament este normal și este legat de echilibrarea dispozitivului. Apare pe tot parcursul ciclului, când robotul face rotații.
Aparatul nu mai urcă pe pereți ca la început	<ul style="list-style-type: none"> • Aparatul nu urcă pe perete. Frecvența variază în funcție de ciclu. Este normal ca robotul să nu urce neapărat la începutul unui ciclu. Pentru a stabili dacă robotul nu urcă realmente niciodată pe perete, trebuie observat robotul timp de vreo douăzeci de minute. • Filtrul este plin sau îmbâcsit: curățați-l cu apă limpede (a se vedea „3.2. Curățarea filtrului”). În cazul colmatării filtrului, curățați-l cu o soluție acidă (de exemplu, cu oțet alb). Dacă filtrul rămâne colmatat în ciuda acestei curățări: înlocuiți-l. • Șenilele sunt lăsate: contactați distribuitorul pentru a le înlocui. • Curățați supapa fără a o dezasambla. • Deșeurile / obiectele împiedică funcționarea supapei: contactați distribuitorul: • Deși apa pare limpede, în bazinul dvs. sunt prezente alge microscopice, invizibile cu ochiul liber, care fac pereții alunecoși și împiedică aparatul să urce. Efectuați o clorinare șoc și coborâți puțin nivelul pH-ului. Nu lăsați aparatul în apă, în timpul tratamentului șoc.
La pornire, robotul nu execută nicio mișcare	<ul style="list-style-type: none"> • Verificați ca priza de curent la care este conectată unitatea de comandă să fie alimentată.
Cablul se încurcă	<ul style="list-style-type: none"> • Desfășurați în piscină lungimea maximă a cablului și întindeți restul de cablu pe marginea piscinei.
Unitatea de comandă nu răspunde la nicio apăsare pe taste.	<ul style="list-style-type: none"> • Deconectați cablul de alimentare de la priza de curent, așteptați 10 secunde și reconectați-l.

Dacă problema persistă, contactați distribuitorul:

4.2. Alerte utilizator

Indicatorul luminos de stare de la unitatea de comandă luminează intermitent pentru a semnaliza utilizatorului existența unei alerte. Urmăți soluțiile de depanare sugerate mai jos.

 Indicator LED de pornire	Soluții
	<ul style="list-style-type: none"> • Debransați robotul, apoi rebransați-l. • Verificați ca firul electric să fie bine conectat la unitatea de comandă. • Verificați ca nimic să nu interfereze cu zona de conectare a cablului. • Dacă problema nu este rezolvată în acest fel, contactați distribuitorul pentru o diagnosticare completă.
	<ul style="list-style-type: none"> • Verificați ca deșeurile sau cablul să nu împiedice periile sau șenilele să se rotească în mod liber. • Verificați ca nimic să nu interfereze cu zona de conectare a cablului. • Întoarceți fiecare roată cu un sfert de rotație în același sens, până obțineți o rotație continuă • Dacă problema nu este rezolvată în acest fel, contactați distribuitorul pentru o diagnosticare completă.
	<ul style="list-style-type: none"> • Opriți robotul. • Curățați cu atenție filtrul. • Repuneți-l în apă, agitându-l, pentru a elibera bulele de aer. • Reporniți ciclul. • Dacă problema nu este rezolvată în acest fel, contactați distribuitorul pentru o diagnosticare completă. <ul style="list-style-type: none"> • Verificați ca deșeurile sau firele de păr să nu blocheze elicea. • Curățați cu atenție filtrul. • Dacă problema nu este rezolvată în acest fel, contactați distribuitorul pentru o diagnosticare completă.

Dacă problema persistă, contactați distribuitorul: 

Ștergerea unui cod de eroare

- După ce ați urmat soluțiile de depanare, apăsați orice buton de pe unitatea de comandă pentru a șterge codul de eroare.

Distribuitorul
dumneavoastră
Your retailer

Model aparat
Appliance model

Număr serie
Serial number



Reciclarea

Acest simbol cerut de Directiva europeană WEEE 2012/19/EU (Directiva privind deșeurile de echipamente electrice și electronice) înseamnă că aparatul dvs. nu trebuie eliminat ca deșeu obișnuit. El va face obiectul unei colectări selective, în vederea reutilizării, reciclării sau valorificării sale. Dacă aparatul conține substanțe potențial periculoase pentru mediu, acestea vor fi eliminate sau neutralizate. Solicitați informații de la distribuitor cu privire la modalitățile de reciclare.