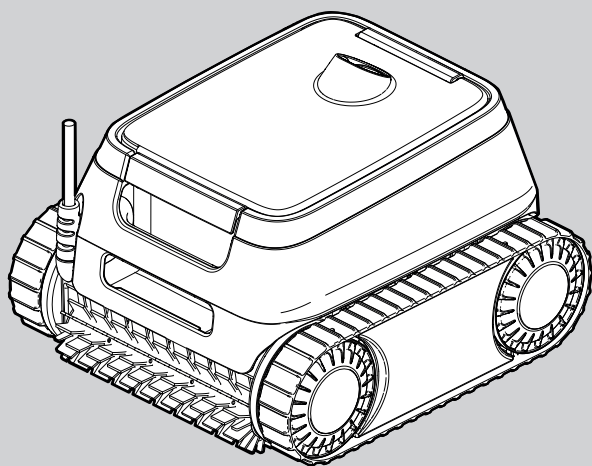


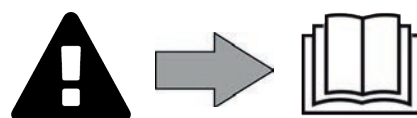
Návod na montáž a používanie – Slovensky
Elektrický robot
Preklad pôvodného návodu do slovenského jazyka

SK



CE EAC UK CA
Podľa označenia na výrobku

H0793200_REVA - 09/2022- EN11--



UPOZORNENIA

- Pred každým použitím zariadenia sa musíte oboznámiť s týmto návodom na montáž a používanie, ako aj s príručkou „Záruky“, ktorá sa dodáva spolu so zariadením, pretože v opačnom prípade môžu vzniknúť materiálne škody, závažné, dokonca až smrteľné poranenia a zruší sa platnosť záruky.
- Tieto dokumenty uschovajte k nahliadnutiu počas životnosti zariadenia.
- Bez povolenia výrobcu je zakázané akýmkoľvek spôsobom rozširovať alebo meniť tento dokument.
- Výrobca neustále vyvíja svoje výrobky, aby zlepšil ich kvalitu a informácie uvedené v tomto dokumente sa môžu meniť bez predbežného oznámenia.

VŠEOBECNÉ UPOZORNENIA

- Nedodržanie týchto upozornení by mohlo spôsobiť škody na zariadení bazéna alebo závažné poranenia alebo dokonca smrť.
- Údržbu alebo opravu zariadenia môže vykonávať len osoba kvalifikovaná v príslušnej technickej oblasti (elektrina, hydraulika alebo chladiarenstvo). Kvalifikovaný technik vykonávajúci zásah na zariadení musí používať/nosiť osobné ochranné pomôcky (ako sú ochranné okuliare, ochranné rukavice atď.), aby sa znížilo riziko poranenia, ku ktorému by mohlo dôjsť počas zásahu na zariadení.  
- Pred každým zásahom na zariadení sa uistite, či je odpojené od napätia a zablokované.
- Zariadenie je určené na špecifické použitie pre bazény a vírivky; nesmie sa používať na žiadne iné účely.
- Zariadenie nie je určené pre osoby so zníženými telesnými, zmyslovými alebo duševnými schopnosťami (vrátane detí) ani pre osoby s nedostatkom vedomostí alebo skúseností, ak na tieto osoby nedozerá osoba zodpovedná za ich bezpečie alebo ak ich táto osoba vopred neoboznámi s pokynmi týkajúcimi sa použitia zariadenia. Dohliadnite na to, aby sa so zariadením nehrali deti.
- Toto zariadenie môžu používať deti staršie ako 8 rokov, ako aj osoby, ktoré majú zníženú fyzickú, sensorickú alebo mentálnu schopnosť, alebo osoby, ktoré nemajú dostatočné skúsenosti alebo vedomosti, ak budú poučené o bezpečnom používaní tohto zariadenia a rizikách, ktoré z toho vyplývajú, alebo ak ho budú používať pod dohľadom. Čistenie a údržbu, ktorú má vykonávať používateľ, nesmú vykonávať deti bez dozoru.
- Inštalácia zariadenia sa musí vykonávať v súlade s pokynmi výrobcu a pri dodržaní platných miestnych a národných noriem. Inštalatér je zodpovedný za inštaláciu zariadenia a za dodržiavanie národných nariadení vzťahujúcich sa na inštaláciu. Výrobca nebude niesť v žiadnom prípade zodpovednosť za nedodržanie platných miestnych noriem ohľadom inštalácie.
- Údržbu tohto zariadenia, okrem jednoduchej údržby vykonávanej používateľom, musí vykonávať kvalifikovaný odborník.
- V prípade nefunkčnosti zariadenia: nepokúšajte sa zariadenia opraviť vlastnoručne a kontaktujte kvalifikovaného technika.
- Pozrite si záručné podmienky, kde nájdete podrobnosti o rovnováhe vody určené pre fungovanie prístroja.
- Každá deaktivácia, odstránenie alebo zmena niektorého z bezpečnostných prvkov zabudovaných v prístroji automaticky zruší platnosť záruky, ako aj používanie náhradných dielov pochádzajúcich od tretích neschválených výrobcov.
- Nevstrekujte insekticíd alebo iný chemický produkt (či už horľavý alebo nehorľavý) do prístroja, mohlo by to poškodiť karosériu a vyvolať požiar.
- Nedotýkajte sa ventilátora ani pohyblivých dielov a nedávajte do blízkosti pohyblivých dielov počas prevádzky zariadenia žiadne predmety ani prsty. Pohyblivé diely môžu vyvolať závažné alebo dokonca smrteľné poranenia.

- Robota nepoužívajte v mrazivom počasí. Robota nepoužívajte vonku v mrazivom počasí

INFORMÁCIE TÝKAJÚCE SA ELEKTRICKÝCH ZARIADENÍ

- Elektrické napájanie zariadenia musí byť chránené prúdovým chráničom s hodnotou 30 mA, v súlade s normami platnými v krajine inštalácie.
- Nepoužívajte na zapájanie zariadenia predlžovací kábel. Zapojte zariadenie priamo do vhodného napájacieho okruhu.
- Pred každou operáciou overte, či:
 - Požadované vstupné napätie uvedené na typovom štítku zariadenia zodpovedá sieťovému napätiu;
 - Sieťové napájanie je kompatibilné s elektrickými potrebami zariadenia a je riadne uzemnené.
- V prípade abnormálneho fungovania alebo zápachu zo zariadenia ihneď zariadenie vypnite, odpojte jeho napájanie a kontaktujte odborníka.
- Pred akýmkoľvek servisom alebo údržbou zariadenia skontrolujte, či je vypnuté a úplne odpojené od elektrického napájania a či je akékoľvek ďalšie vybavenie alebo príslušenstvo pripojené k zariadeniu odpojené od napájacieho okruhu.
- Zariadenie počas prevádzky neodpájajte a znovu nezapájajte.
- Napájací kábel neodpájajte ťahaním za kábel.
- Ak je napájací kábel poškodený, mal by ho vymeniť iba výrobca, jeho oprávnený zástupca alebo opravovňa.
- Údržbu zariadenia nevykonávajte vlhkými rukami ani v prípade, že je zariadenie vlhké.
- Pred pripojením zariadenia k zdroju napájania skontrolujte, či je svorkovnica alebo zásuvka, ku ktorej bude zariadenie pripojené, v dobrom stave a či nie sú poškodené alebo zhrdzavené.
- Počas búrky odpojte zariadenie od elektrického napájania, aby ste sa vyhli tomu, že sa poškodí bleskom.

ŠPECIFICKÉ VLASTNOSTI „čistiacich robotov do bazéna“

- Ak sa chcete vyhnúť poraneniu alebo poškodeniu čistiaceho robota, nezapínajte ho mimo vody.
- Ak sa chcete vyhnúť riziku poranenia, nekúpte sa, keď je robot v bazéne.
- Robot nepoužívajte počas pridávania chlóru do bazéna.
- Robot nenechávajte bez dozoru dlhšiu dobu.

INFORMÁCIE O POUŽÍVANÍ ROBOTA V BAZÉNE S FÓLIOVÝM POVRCHOM

- Pred inštaláciou robota dôkladne skontrolujte povrch bazéna. Ak je fólia miestami odretá, objaví sa drobný štrk, záhyby, korene alebo korózia, neinštalujte robot skôr, ako fóliu opraví alebo vymení kvalifikovaný odborník. Výrobca nebude v žiadnom prípade zodpovedný za škody spôsobené na fólii.
- Povrch bazénovej fólie s motívami sa môže rýchlo opotrebovať: motívy a/alebo ich farba sa môžu poškodiť, vyblednúť alebo zmiznúť pri kontakte s určitými predmetmi (čistiace kefy, hračky, plávacie kolesá, dávkovače chlóru, robot). Opotrebovanie fólie a vyblednutie motívu nespádajú do zodpovednosti výrobcu robota a nepokrýva ich obmedzená záruka.

INFORMÁCIE O POUŽÍVANÍ ROBOTA V BAZÉNE Z NEHRDZAVEJÚCEJ OCELE

- Povrch týchto bazénov sa môže poškodiť prirodzeným trením nečistôt o povrch, ktoré spôsobujú napríklad kolesá, pásy alebo kefy robotov vrátane elektrických čističov bazénov. Za opotrebovanie alebo poškriabanie bazénov z nehrdzavejúcej ocele nezodpovedá výrobca bazéna a nevzťahuje sa na ne obmedzená záruka.

OBSAH

1	Informácie pred použitím	4
1.1.	Popis	4
1.2.	Technické údaje	4
1.3.	Princíp fungovania	5
1.4.	Príprava bazéna	5
2	Všeobecné použitie	6
2.1.	Ponorenie robota	6
2.2.	Pripojenie elektrického napájania	7
2.3.	Spustenie cyklu čistenia	7
2.4.	Vyberte robot z vody	8
2.5.	Osvedčené postupy po každom čistení	8
3	Údržba	9
3.1.	Čistenie robota	9
3.2.	Čistenie filtra	9
3.3.	Čistenie vrtule	10
3.4.	Výmena kief	11
4	Riešenie problémov	12
4.1.	Správanie zariadenia	12
4.2.	Upozornenia pre používateľov	13

SK

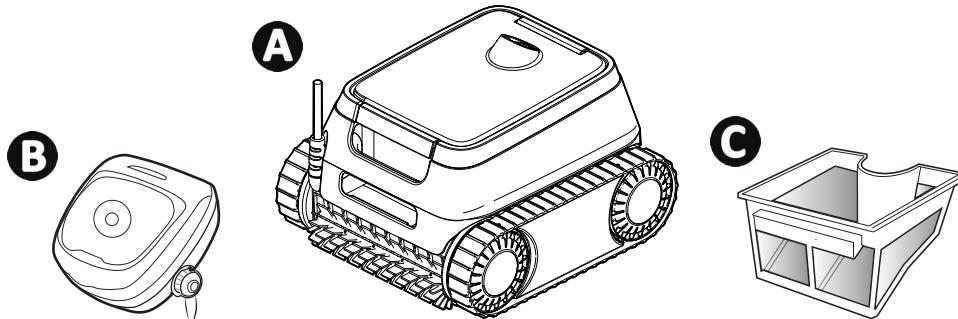


Rada: pre zjednodušenie kontaktu s predajcom

Poznačte si kontakt na predajcu, aby ste ho ľahko našli a na zadnej strane letáku vyplňte informácie o „produkte“, tieto informácie si od vás vyžiada predajca.

1 Informácie pred použitím

1.1. Popis



A	Robot + plávajúci kábel
B	Ovládacia jednotka
C	Jednoduchá filtrácia 150µm

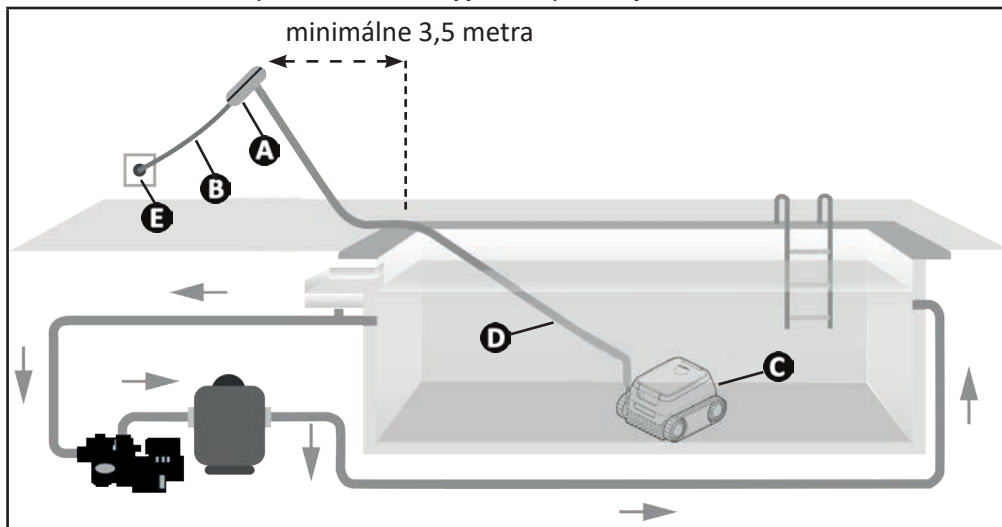
1.2. Technické údaje

Špecifikácie	Popis	
Napájacie napätie ovládacej jednotky	220 – 240 V striedavého napätia, 50/60 Hz, trieda II*	
Napájacie napätie robota	30 V jednosmerného napätia	
Maximálny príkon	150W	
Dĺžka kábla	15 m	
Objem filtra	3 l	
Rozmery robota (D x H x V)	41 x 42 x 28 cm	
Rozmery obalu (D x H x V)	56 x 56 x 38 cm	
Hmotnosť robota (bez kábla)	8 kg	
Hmotnosť s obalom	14 kg	
Šírka nasávania	230 mm	
Maximálna pracovná hĺbka	4 m	
Index ochrany	Napájanie	IPX5
	Robot	IPX8

** Trieda II: zariadenie s dvojitou alebo zosilnenou izoláciou, ktoré nevyžaduje uzemnenie.

1.3. Princíp fungovania

- Robot je nezávislý od filtračného systému a môže pracovať samostatne. Stačí ho zapojiť do elektrickej siete.
- Pohybuje sa optimálnym spôsobom, aby vyčistil oblasti bazéna, pre ktoré bol navrhnutý (dno, steny, hladina vody). Nečistoty sa nasávajú a ukladajú do filtra robota.
- Robot sa dá ovládať pomocou ovládacej jednotky, ktorá je súčasťou robota.



- A**: Ovládacia jednotka
- B**: Napájací kábel
- C**: Robot
- D**: Plávajúci kábel
- E**: Sieťová zásuvka

SK

1.4. Príprava bazéna



- Tento produkt je určený na používanie v bazénoch inštalovaných natrvalo. Nepoužívajte ho v demontovateľných bazénoch. Trvalý bazén je namontovaný na zemi alebo v zemi a nedá sa ľahko demontovať alebo vybrať.

- Zariadenie sa smie používať len v bazénovej vode, ktorá má nasledujúcu kvalitu:

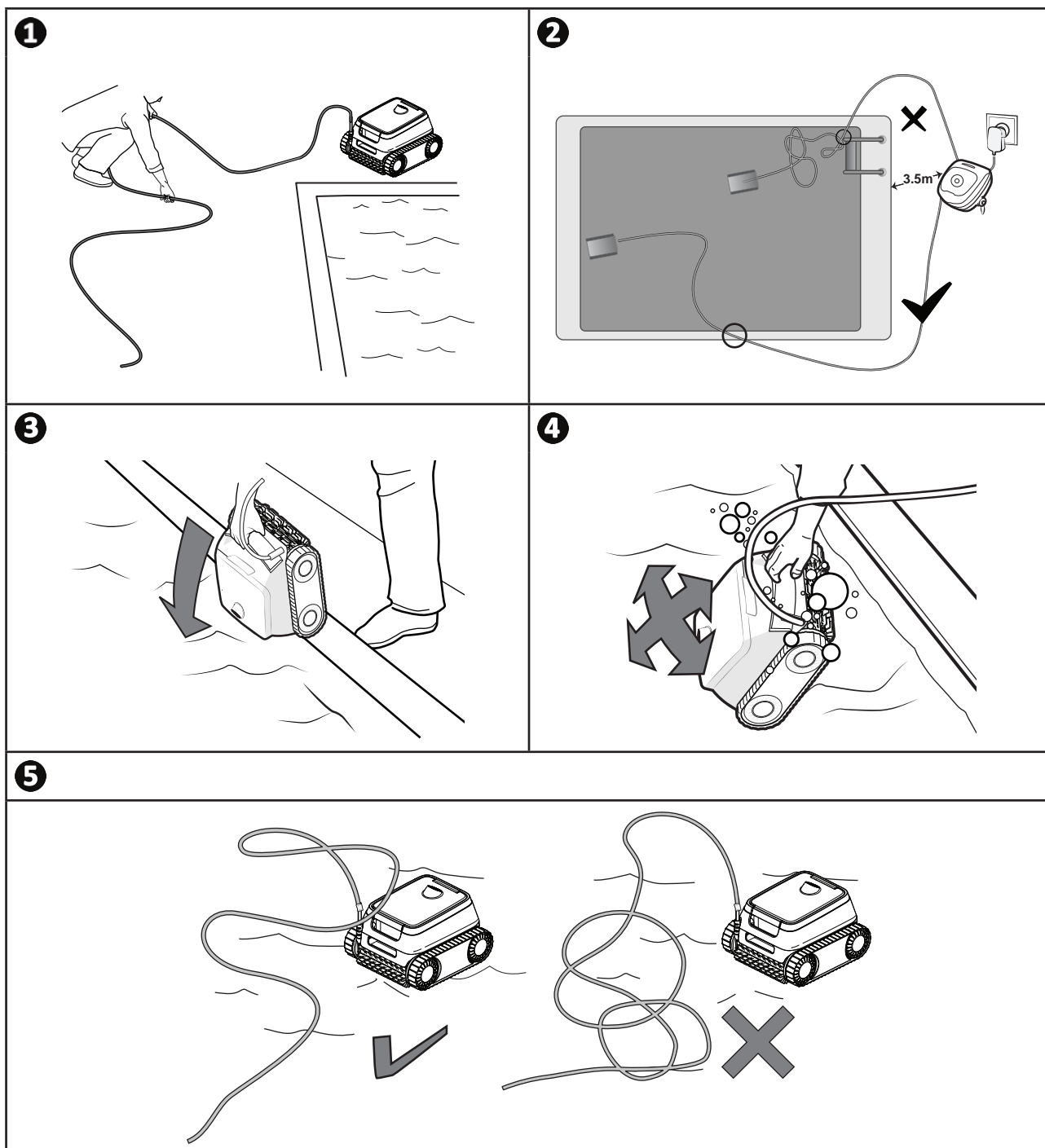
Teplota vody	Od 10°C do 35°C
pH	Od 6,8 do 7,6
Voľný chlór	< 3 mg/l

- Keď je bazén špinavý, najmä počas uvádzania do prevádzky, vyberte pomocou podberáku veľmi veľké nečistoty, aby ste optimalizovali výkon zariadenia.
- Vyberte teplomery, hračky a iné predmety, ktoré by mohli poškodiť zariadenie.

2 Všeobecné použitie

2.1. Ponorenie robota

- 1 Roztiahnite celú dĺžku kábla vedľa bazéna, aby ste zabránili zamotaniu kábla počas ponorenia.
- 2 Postavte sa do stredu dĺžky bazéna a ponorte robota. Pohyb robota bude optimalizovaný a znižuje sa riziko zamotania kábla.
- 3 Ponorte robot zvisle do vody.
- 4 Jemne s ním pohybujte vo všetkých smeroch tak, aby mohol uniknúť vzduch, ktorý obsahuje.
- 5 Odviňte vo vode dostatočnú dĺžku kábla, aby sa robot mohol pohybovať po celom bazéne. Zvyšok kábla zostáva roztiahnutý pri bazéne.



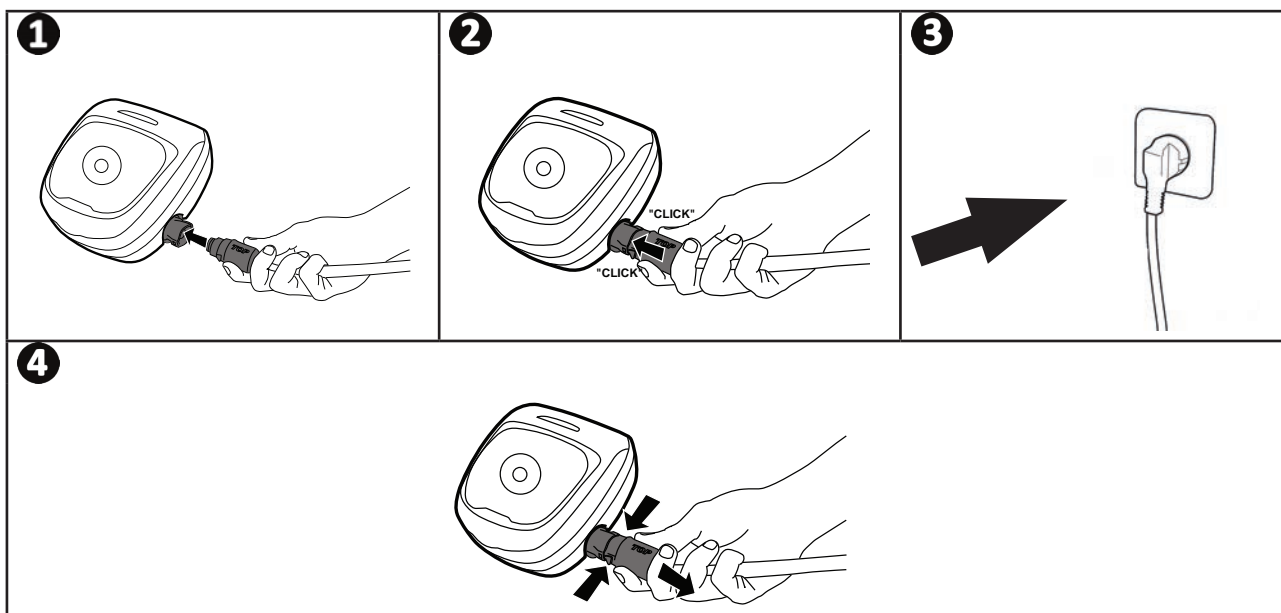
2.2. Pripojenie elektrického napájania

Aby ste predišli riziku úrazu elektrickým prúdom, požiaru alebo vážnemu zraneniu, postupujte podľa nasledujúcich pokynov:



- Na pripojenie k ovládacej jednotke sa nesmie používať predlžovací kábel.
- Zabezpečte, aby bola sieťová zásuvka vždy a ľahko prístupná a chránená pred dažďom alebo postriekaním.
- Ovládacia jednotka je odolná voči striekajúcej vode, ale nesmie byť ponorená do vody alebo inej kvapaliny. Nesmie sa inštalovať na mieste, ktoré môže byť zaplavené. Uchovávajte ju aspoň 3,5 m od okraja bazéna a nevystavujte ju priamemu slnečnému žiareniu.
- Umiestnite ovládaciu jednotku v blízkosti sieťovej zásuvky.

- 1 Plávajúci kábel pripojte k ovládacej jednotke.
- 2 Zatlačte konektor, kým nezačujete 2 kliknutia. Skontrolujte, či je konektor úplne zatlačený. V opačnom prípade zopakujte postup.
- 3 Pripojte elektrický kábel. Ovládaciu jednotku musíte bezpodmienečne pripojiť k sieťovej zásuvke chránenej prúdovým chráničom s hodnotou maximálne 30 mA (**v prípade pochybností kontaktujte kvalifikovaného technika**).
- 4 Ak chcete odpojiť plávajúci kábel od ovládacej jednotky, stlačte 2 svorky na konci konektora a súčasne ich potiahnite.



2.3. Spustenie cyklu čistenia



- Nepoužívajte zariadenie, ak je bazénová roleta zatvorená.

- Po 10 minútach sa ovládacia jednotka prepne do pohotovostného režimu. Ak chcete opustiť pohotovostný režim, stačí stlačiť ľubovoľné tlačidlo. Prechod do pohotovostného režimu nezastavuje činnosť zariadenia, ak vykonáva čistenie.

Stlačením tlačidla  spustíte čistiaci cyklus.

Zariadenie prispôbi svoju stratégiu pohybu režimu čistenia, aby optimalizovalo mieru pokrytia.




Rada: zlepšite čistiaci výkon

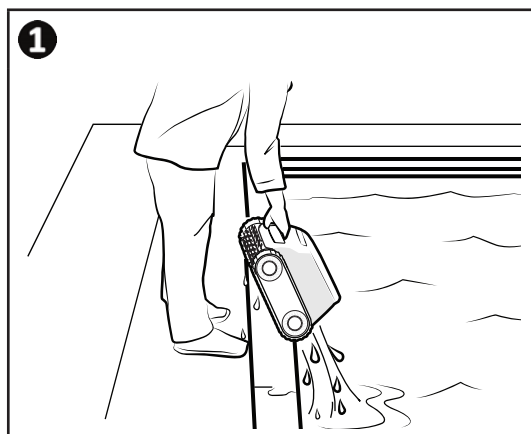
Na začiatku kúpaciej sezóny vykonajte niekoľko čistiacich cyklov v režime čistenia len dna (po odstránení veľkých nečistôt pomocou podberáka). Pravidelné používanie čistiaceho robota (bez prekročenia 3 cyklov týždenne) vám umožní mať bazén vždy čistý a filter menej upchatý.

2.4. Vyberte robot z vody



- Zariadenie zdvíhajte z vody len za rukoväť, aby ste ho nepoškodili.

- Počkajte na koniec cyklu alebo stroj zastavte stlačením tlačidla .
- Priblížte robot k okraju bazéna pomalým ťahaním za plávajúci kábel.
- Robot čo najskôr uchopte za rukoväť a opatrne ho vyberte z bazéna, aby vytekla voda, ktorú obsahuje (pozri obrázok **1**).



2.5. Osvedčené postupy po každom čistení

2.5.1. Filter očistite okamžite po vybratí z vody



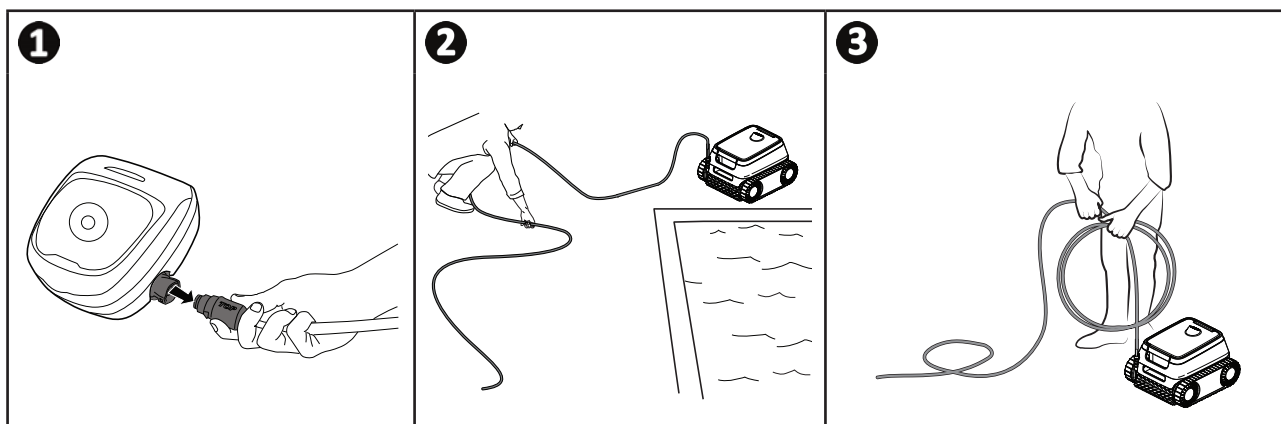
- Výkon zariadenia sa môže znížiť, ak je filter plný alebo znečistený.
- Vyčistite filter čistou vodou okamžite po vybratí zariadenia z vody po každom čistiacom cykle bez toho, aby ste čakali na vysušenie nečistôt.

- Po každom čistiacom cykle postupujte podľa pokynov na čistenie filtra, pozri „3.2. Čistenie filtra“.

2.5.2. Roztiahnutie kábla, aby sa predišlo zamotaniu kábla

Správanie zariadenia je silne ovplyvnené zamotáním kábla. Kábel, ktorý nie je zamotaný, umožní lepšie pokrytie bazéna.

- 1** Plávajúci kábel pripojte k ovládacej jednotke.
- 2** Rozmotajte kábel a roztiahnite ho na slnku, aby ste obnovili jeho pôvodný tvar.
- 3** Navíjajte plávajúci kábel od konca, ktorý je najbližšie k robotovi.



2.5.3. Uloženie robota a kábla



- Robota opláchnite čistou vodou.
- Všetky prvky skladujte mimo dosahu slnečného žiarenia, vlhkosti a poveternostných vplyvov.

- Kábel opatrne naviažte. Uloženie kábla sa musí vykonať opatrne. Po zvinutí môže byť kábel napríklad odložený na nástenný držiak.
- Uskladnite všetky prvky mimo dosahu slnečného žiarenia a striekajúcej vody.

3 Údržba



Aby ste zabezpečili čo najdlhšiu životnosť robota, skontrolujte všetky diely, ktorých čistenie je podrobne opísané v kapitole 3. Údržbu vykonajte aspoň raz za mesiac.

Aby ste zabránili vážnemu zraneniu:

- Odpojte elektrické napájanie robota

SK

3.1. Čistenie robota

- Zariadenie sa musí pravidelne čistiť čistou alebo jemne mydlovou vodou. **Nepoužívajte rozpúšťadlo.**
- Robot opláchnite dostatočným množstvom čistej vody.
- Nenechajte zariadenie sušiť na slnku na okraji bazéna.



Rada: Z dôvodu zachovania neporušenosti zariadenia a zaručenia optimálnej úrovne jeho výkonu:

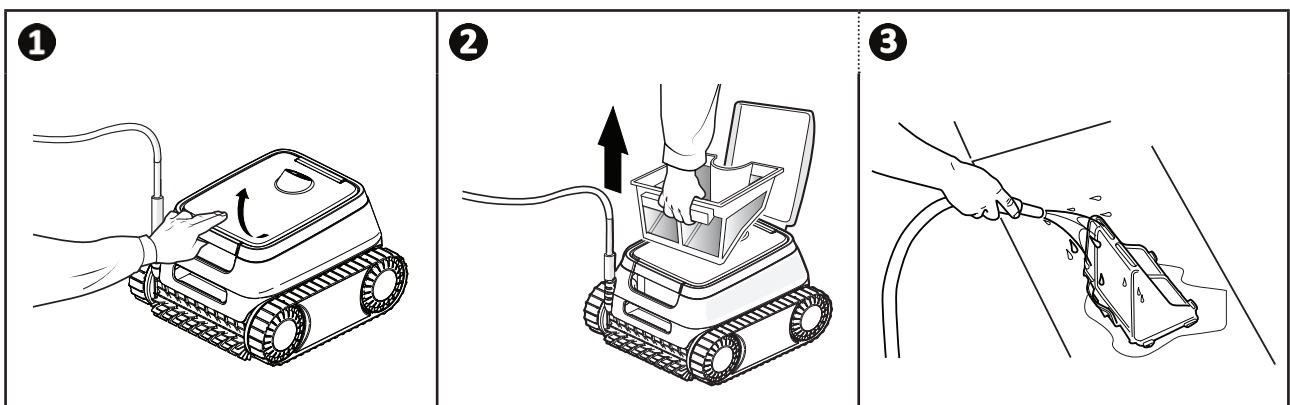
- sa odporúča každé 2 roky meniť filter a kefy, – sa odporúča zohľadniť indikátor opotrebenia na pásoch pohonu a vymeniť ich, len čo sa objaví indikátor.

3.2. Čistenie filtra



- Výkon zariadenia sa môže znížiť, ak je filter plný alebo znečistený.
- Po každom cykle čistenia vyčistite filter čistou vodou.


- Ak je filter upchatý, vyčistite hokyslým roztokom (napríklad bielym octom). Odporúča sa urobiť to aspoň raz ročne, pretože filter sa upchá, ak sa nepoužíva niekoľko mesiacov (počas zimy).



3.3. Čistenie vrtule

Aby ste zabránili vážnemu zraneniu:



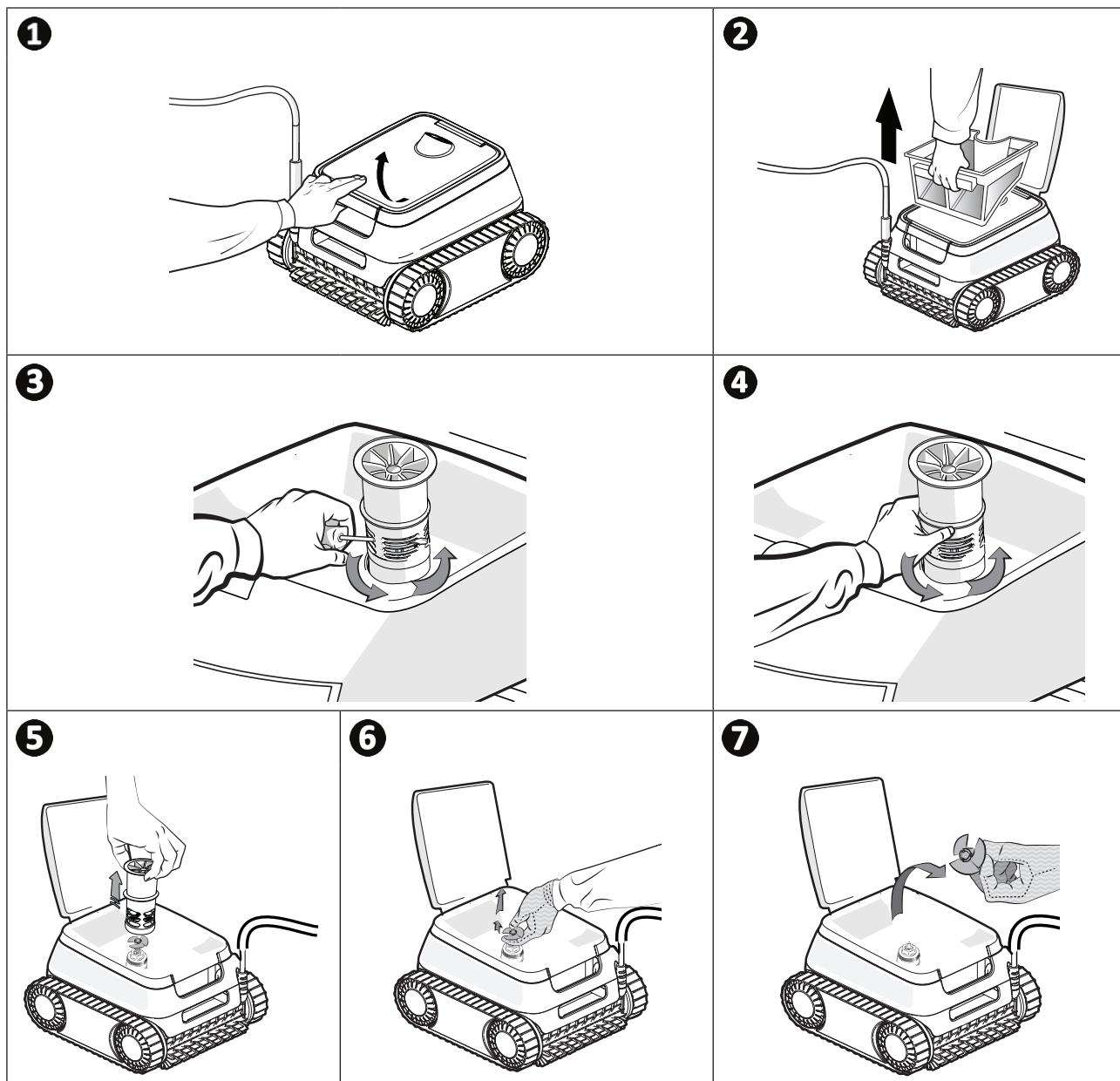
- Odpojte elektrické napájanie robota.
- Pri údržbe vrtule používajte rukavice .

- 1 Zdvihnutím západky otvorte prístupový otvor filtra.
- 2 Filter vyberte.
- 3 Vložte skrutkovač do otvorov určených na tento účel (do dvoch otvorov smerujúcich k sebe) a zatlačte doprava, aby ste uvoľnili usmerňovač toku proti smeru hodinových ručičiek (pri prvej demontáži je usmerňovač toku pevne utiahnutý).
- 4 Po uvoľnení usmerňovača toku ho ručne odskrutkujte.
- 5 Vytiahnite usmerňovač toku.
- 6 & 7 Nasadte si rukavice, potiahnite vrtuľu a pevne ju držte.

Odstráňte nečistoty (listy, kamienky...), ktoré by mohli blokovať vrtuľu.



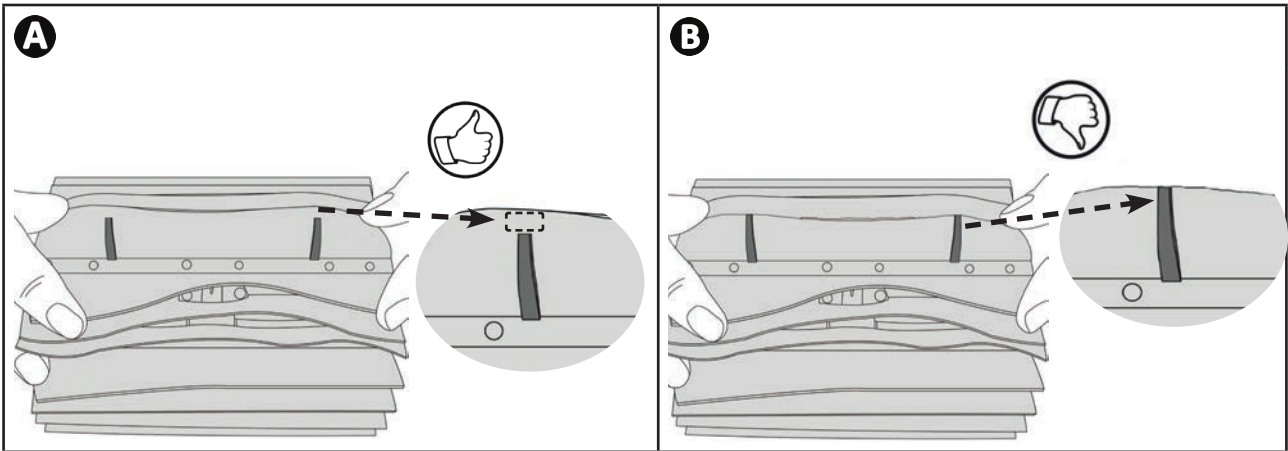
- Po dokončení čistenia si nasadte rukavice a pevne nasadte vrtuľu. Vložte späť vodidlo prietoku tak, že ho ručne zaskrutkujete. Vložte späť filter.



3.4. Výmena kief

Sú kefy opotrebované?

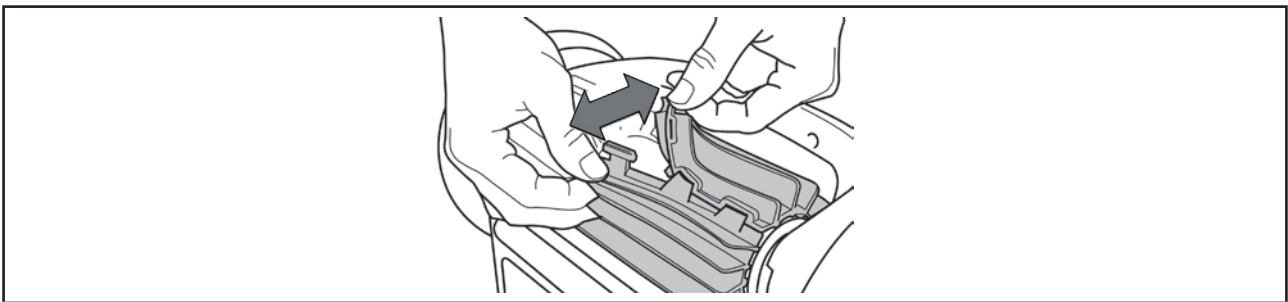
- Vymeňte kefy, ak sa indikátory opotrebenia podobajú príkladu na obrázku **B**:



SK

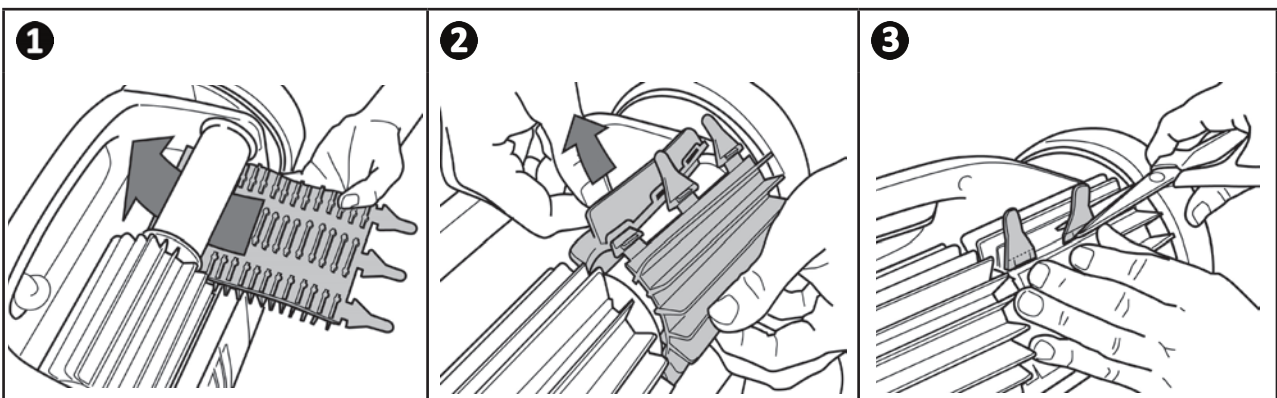
Demontáž použitých kief

- Vyberte úchytky z otvorov, v ktorých sú upevnené, a potom demontujte kefy.



Montáž nových kief

- Prevlčte okraj bez jazýčka pod držiak kiefy (pozri obrázok **1**).
- Otočte kefu okolo jej držiaka a zasunite jazýčky do upevňovacích otvorov a potiahnite za koniec každého jazýčka tak, aby jeho okraj prešiel cez štrbinu (pozri obrázok **2**).
- Odstrihnite jazýčky nožnicami tak, aby boli na úrovni ostatných lamiel (pozri obrázok **3**).



4 Riešenie problémov



- V prípade výskytu problému, skôr, ako kontaktujete predajcu, pristúpte k jednoduchému overeniu pomocou nasledujúcich tabuliek.
- Ak problém pretrváva, kontaktujte predajcu.
- : Úkony vyhradené pre kvalifikovaného technika


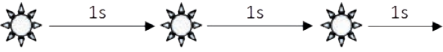

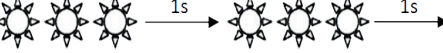
4.1. Správanie zariadenia


<p>Časť bazéna nie je správne vyčistená</p>	<ul style="list-style-type: none"> • Zopakujte kroky ponárania (pozri odsek „2.1. Ponorenie robota“) zmenou miesta ponorenia v bazéne, aby ste našli optimálne umiestnenie. • Umiestnenie kábla môže obmedziť pohyby robota: skontrolujte, či je v bazéne odvinutá dostatočná dĺžka kábla a zvyšok kábla je rozťahnutý na okraji bazéna. • Filter je plný alebo znečistený: vyčistite ho čistou vodou (pozri „3.2. Čistenie filtra“). Ak je filter upchatý, vyčistite ho kyslým roztokom (napríklad bielym octom). Ak filter zostane po tomto čistení zanesený: vymeňte ho.
<p>Zariadenie neostáva pevne na dne bazéna</p>	<ul style="list-style-type: none"> • V telese zariadenia je stále vzduch. Zopakujte kroky ponárania (pozri odsek „2.1. Ponorenie robota“). • Filter je plný alebo znečistený: vyčistite ho čistou vodou (pozri „3.2. Čistenie filtra“). Ak je filter upchatý, vyčistite ho kyslým roztokom (napríklad bielym octom). Ak filter zostane po tomto čistení zanesený: vymeňte ho. • Vrtuľa je poškodená: • Predná časť jednotky sa úplne neusadí (v pokoji alebo počas hodinových otáčok): Toto správanie nie je nezvyčajné a súvisí s vyvážením zariadenia. K tomu dochádza počas celého cyklu, keď sa robot otáča.
<p>Zariadenie už po stenách nelezí tak, ako na začiatku</p>	<ul style="list-style-type: none"> • Robot nelezí systematicky po stene. Frekvencia sa mení v závislosti od cyklu. Je normálne, že robot na začiatku cyklu nelezí po stene. Ak chcete zistiť, či robot skutočne nikdy nevychádza na stenu, je potrebné pozorovať robot počas dvadsiatich minút. • Filter je plný alebo znečistený: vyčistite ho čistou vodou (pozri „3.2. Čistenie filtra“). Ak je filter upchatý, vyčistite ho kyslým roztokom (napríklad bielym octom). Ak filter zostane po tomto čistení zanesený: vymeňte ho. • Hnacie pásy sú uvoľnené: kontaktujte predajcu , aby ich nahradil. • Vyčistite ventil bez jeho demontáže. • Nečistoty/predmety bránia vo funkcii klapky: kontaktujte predajcu: • Aj keď sa zdá, že je voda číra, v bazéne sa nachádzajú mikroskopické riasy, ktoré nie sú viditeľné voľným okom, čo spôsobuje, že steny sú šmykľavé a bránia zariadeniu v lezení. Urobte chlórový šok a mierne znížte pH. Počas pridávania nenechávajte zariadenie vo vode.
<p>Zariadenie pri spustení nevykoná žiadny pohyb</p>	<ul style="list-style-type: none"> • Skontrolujte, či je sieťová zásuvka ovládacej jednotky správne napájaná.
<p>Kábel je zamotaný</p>	<ul style="list-style-type: none"> • Odviňte v bazéne maximálnu dĺžku kábla a zvyšok kábla rozťahnite na okraji bazéna.
<p>Ovládacia jednotka nereaguje na žiadne stlačenie tlačidiel</p>	<ul style="list-style-type: none"> • Odpojte napájací kábel zo sieťovej zásuvky, počkajte 10 sekúnd a znova ho pripojte.

Ak problém pretrváva, kontaktujte predajcu:

4.2. Upozornenia pre používateľov

Stavová kontrolka ovládacej jednotky bliká, aby upozornila používateľa, postupujte podľa nižšie uvedených navrhovaných krokov na riešenie problémov.

 Spustenie LED	Riešenia
	<ul style="list-style-type: none"> • Odpojte robota, a potom ho znova pripojte. • Skontrolujte, či je kábel pripojený k ovládacej jednotke. • Skontrolujte, či nič nezavadzia v oblasti pripojenia kábla. • Ak sa tým problém nevyrieši, požiadajte predajcu, aby vykonal úplnú diagnostiku.
	<ul style="list-style-type: none"> • Skontrolujte, či nečistoty alebo kábel nebránia tomu, aby sa kefy alebo hnacie pásy voľne otáčali. • Skontrolujte, či nič nezavadzia v oblasti pripojenia kábla. • Otočte každým kolesom o štvrtinu otáčky v rovnakom smere, kým nedosiahnete plynulú rotáciu • Ak sa tým problém nevyrieši, požiadajte predajcu, aby vykonal úplnú diagnostiku.
	<ul style="list-style-type: none"> • Vypnite robota. • Dôkladne vyčistite filter. • Vráťte ho do vody a pretrepaním uvoľnite vzduchové bubliny. • Reštartujte cyklus. • Ak sa tým problém nevyrieši, požiadajte predajcu, aby vykonal úplnú diagnostiku. <hr/> <ul style="list-style-type: none"> • Skontrolujte, či nečistoty alebo vlasy neblokujú vrtuľu. • Dôkladne vyčistite filter. • Ak sa tým problém nevyrieši, požiadajte predajcu, aby vykonal úplnú diagnostiku.

Ak problém pretrváva, kontaktujte predajcu: 

Vymazanie chybového kódu

- Po vykonaní riešení problémov stlačte ľubovoľné tlačidlo na ovládacom paneli, aby ste vymazali chybový kód.

Váš predajca
Your retailer

Model zariadenia
Appliance model

Sériové číslo
Serial number



Recyklácia

Tento symbol vyžadovaný európskou smernicou OEEZ 2012/19/EÚ (smernica o odpade z elektrických a elektronických zariadení) znamená, že zariadenie nesmiete hádzať do odpadového koša. Bude potrebné dať ho do samostatného zberu a znovu sa použije, zrecykluje alebo zhodnotí. Ak obsahuje látky potenciálne nebezpečné pre životné prostredie, odstránia sa alebo sa neutralizujú. Informujte sa u svojho predajcu o spôsoboch recyklácie.