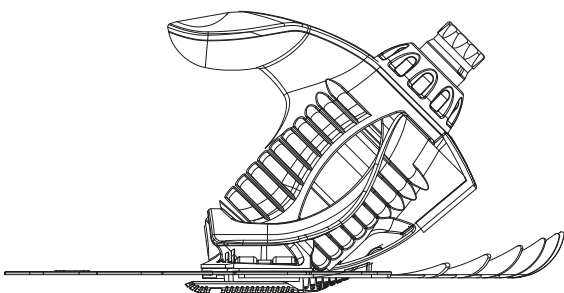
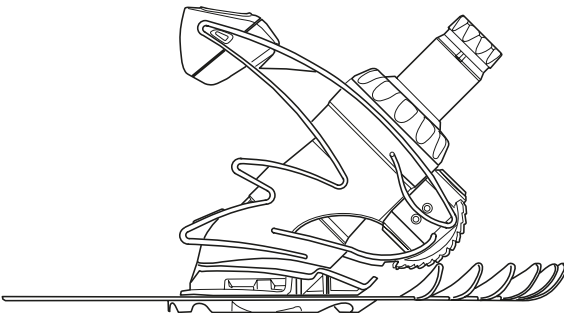
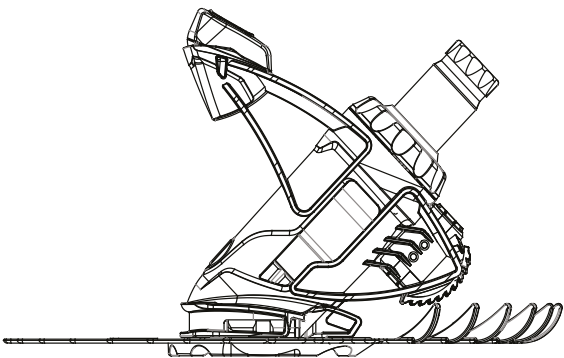


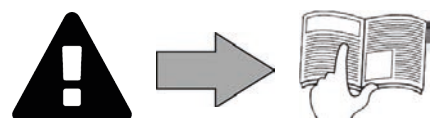
T3/R3/B3/T5
duo

Installationsanvisning och användarmanual - Svenska
Hydraulisk rengöringsrobot
översättning av originalanvisningarna på franska

SV



More documents on:
www.zodiac.com



SÄKERHETSFÖRESKRIFTER

ALLMÄNNA SÄKERHETSFÖRESKRIFTER

- Bristande respekt för säkerhetsföreskrifterna skulle kunna medföra skada på bassängutrustningen, allvarlig personskada eller till och med döden.
- Endast personer som är kvalificerade inom relevanta tekniska områden (el, hydraulik eller kylning) är behöriga att utföra service- eller reparationsarbete på apparaten. För att minska risken för personskada som kan inträffa under arbete på apparaten ska den behörige tekniker som utför arbetet använda/bära personlig skyddsutrustning (t.ex. skyddsglasögon, skyddshandskar osv.).
- Säkerställ före varje åtgärd med apparaten att den inte längre är strömsatt och att den säkrats.
- Apparaten är endast avsedd att användas för en bassäng eller ett spa och får inte användas för något annat ändamål än det avsedda.
- Denna apparat är inte avsedd att användas av personer (särskilt barn) med begränsad fysisk, känslomässig eller intellektuell förmåga eller av personer som saknar erfarenhet eller kunskap, med mindre sådana personer står under tillsyn eller har fått anvisningar om hur apparaten används av en person med ansvar för deras säkerhet.
- Håll apparaten utom räckhåll för barn.
- Apparaten ska installeras i enlighet med tillverkarens anvisningar jämte gällande lokala och nationella bestämmelser. Installatören ansvarar för att utrustningen installeras korrekt och i enlighet med nationella bestämmelser. Tillverkaren kan inte under några omständigheter hållas ansvarig för bristande respekt för gällande lokala installationsbestämmelser.
- För varje annan åtgärd än enklare underhåll av användaren enligt beskrivning i denna manual ska service på produkten utföras av behörig fackman.
- Felaktig installation och/eller användning kan orsaka allvarlig skada på egendom eller personer (eventuellt dödsfall).
- Mottagaren står faran för all transport av utrustning, även sådan med betald frakt och emballage. Mottagaren ska på fraktförarens fraktsedel notera om han eller hon konstaterar en transportskada (bekräftas inom 48 timmar genom rekommenderat brev till fraktföraren). Framför skriftliga förbehåll till fraktföraren om en apparat innehållande kylmedium vänts eller lagts på sidan.
- Försök inte själv reparera apparaten om det uppstår fel på den, utan kontakta en behörig tekniker.
- I garantivillkoren finns närmare uppgifter om vattenbalansvärden som det är tillåtet att använda apparaten med.
- Avstängning, borttagning eller förbikoppling av någon av de i apparaten inbyggda säkerhetsanordningarna, liksom användning av reservdelar från annan än godkänd tredjemanstillverkare, gör att garantin upphör att gälla.
- Spruta inte insektsgift eller annan kemikalie (brandfarlig eller ej) mot apparaten. Det skulle kunna skada höljet och orsaka eldsvåda.
- Apparater från Zodiac® av typ värmepumpar, filtreringspumpar och filter är kompatibla med de flesta system för behandling av poolvatten.
- Vidror inte fläkt eller rörliga delar och håll och för inte in föremål eller fingrar i närheten av rörliga delar medan apparaten är i drift. De rörliga delarna kan orsaka allvarlig personskada eller till och med leda till döden.

SÄRSKILT OM Rengöringsrobotar för pooler

- Roboten ska användas i poolvatten med en temperatur på 15-35 °C.
- Undvik eventuell person- eller egendomsskada orsakad av rengöringsroboten genom att aldrig använda den när den inte befinner sig i vatten.
- För att undvika eventuell risk för personskada är det inte tillåtet att bada när poolroboten finns i poolen.
- Använd inte roboten under chocklorering av poolen.
- Lämna inte roboten utan tillsyn under längre tid.

SÄKERHETSFÖRESKRIFTER RÖRANDE ANVÄNDNING AV DENNA ROBOT I EN POOL MED VINYLKLÄDSEL:

- Granska noga poolens klädsel innan du installerar din nya rengöringsrobot. Installera inte roboten om klädseln på sina ställen är nött eller om du observerar gruskorn, veck, rötter eller metallkorrosion på klädselns insida eller om du ser att underlaget (botten och väggar) är skadade, innan du har låtit utföra erforderliga reparationer eller låtit en behörig fackman byta klädseln. Tillverkaren kan under inga omständigheter hållas ansvarig för skador på klädseln.
- Vissa mönstrade poolklädsel i vinyl kan slitas snabbt och mönstren försvinna vid kontakt med föremål som rengöringsborstar, leksaker, uppblåsbara föremål, klorfördelare och automatiska poolrobotar. Mönstren på vissa vinylklädsel kan skrapas av eller slitas ned genom vanlig nötning, t.ex. av en poolborste. Likaså kan färgerna i vissa mönster suddas ut vid användning eller kontakt med föremål i poolen. Utsuddade mönster, slitage eller repor på vinylklädsel är inget som tillverkaren ansvarar för och omfattas inte av den begränsade garantin.

Återvinning



Denna symbol anger att apparaten inte får kastas som vanligt avfall. Den ska bli föremål för särskild avfallssortering och återanvändas, återvinnas eller tas till vara på annat sätt. Om den innehåller ämnen som kan vara miljöfarliga ska dessa avlägsnas eller neutraliseras. Samråd med återförsäljaren om hur apparaten ska återvinnas.



- Innan du använder enheten är det oerhört viktigt att läsa igenom denna bruksanvisning samt broschyren Säkerhetsföreskrifter och garanti som levereras med enheten. Detta för att undvika skada på egendom, allvarlig eller dödlig personskada, samt att garantin upphör att gälla.
- Spara dessa anvisningar för eventuellt senare bruk vid driftsättning eller underhåll.
- Det är förbjudet att utan tillstånd från Zodiac® sprida eller ändra detta dokument, på vad sätt det vara må.
- Zodiac® utvärderar ständigt sina produkter för att förbättra kvaliteten och informationen i detta dokument kan ändras utan föregående meddelande.

INNEHÅLLSFÖRTECKNING



1 SPECIFIKATIONER

3

1.1 | Beskrivning

3

1.2 | Tekniska specifikationer och märkning

4



2 INSTALLATION

5

2.1 | Konfigurering

5

2.2 | Montera slangdelarna

5

2.3 | Installera deflektorhjul och snabbkoppling (beroende på modell)

6

2.4 | Hydrauliska anslutningar

7



3 ANVÄNDNING

10

3.1 | Funktionsprincip

10

3.2 | Förbereda poolen

10

3.3 | Driftsättning

11

3.4 | Optimera driften

11



4 UNDERHÅLL

12

4.1 | Rengöra filtreringspumpens förfilter

12

4.2 | Rengöra lövfällan, Cyclonic™ Leaf Catcher (finns som tillval)

12

4.3 | Underhåll av membranet

13

4.4 | Förvaring och vinterförvaring

16



5 FELSÖKNING

17

5.1 | Apparatens beteende

17



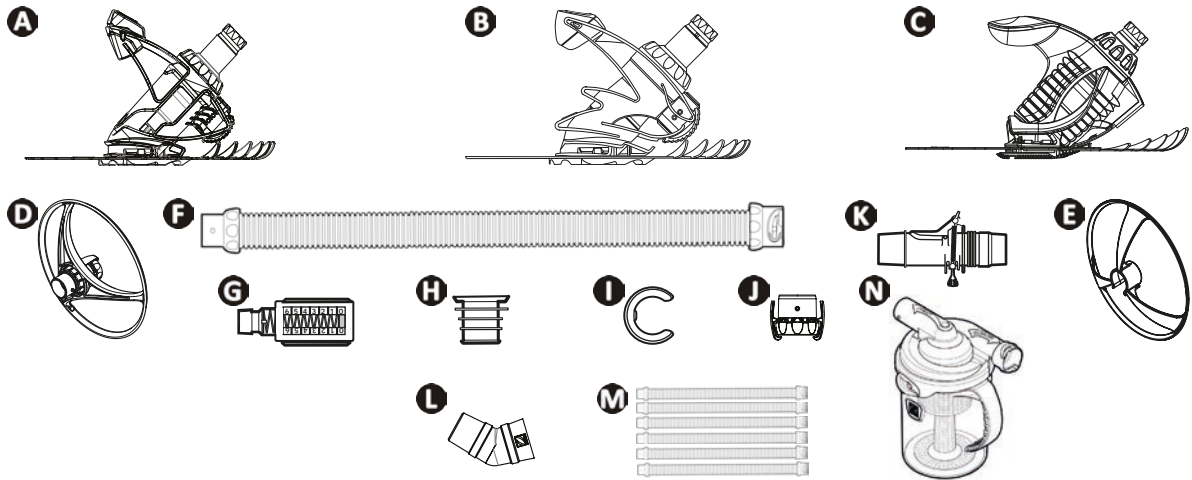
Råd för att underlätta kontakt med din återförsäljare

- Notera din återförsäljares kontaktuppgifter för att ha dem nära till hands och fyll i uppgifterna om Produkten på baksidan av manualen. Återförsäljaren kommer att fråga efter dem.



1 Specifikationer

1.1 | Beskrivning



SV

		B3/R3	T3	T5 Duo
A	Robot	✓		
B			✓	
C				✓
D	Deflektorhjul med inbyggd snabbkoppling	✓	✓	
E	Deflektorhjul			✓
F	Sats med Twist Lock slang, 1 meter	✓ x 10	✓ x 10	✓ x 12
G	Flödesprovare	✓	✓	✓
H	Konisk adapter	✓	✓	✓
I	Slangmotvikler	✓	✓	✓
J	Snabbkoppling			✓
K	Ventil för automatisk flödesreglering	✓	✓	✓
L	Twist Lock böj, 45°	✓	✓	✓
M	Sats med sex Twist Lock slangdelar à 1 meter	+	+	+
N	Lövfälla Cyclonic™ Leaf Catcher	+	+	+

✓ : Medföljer

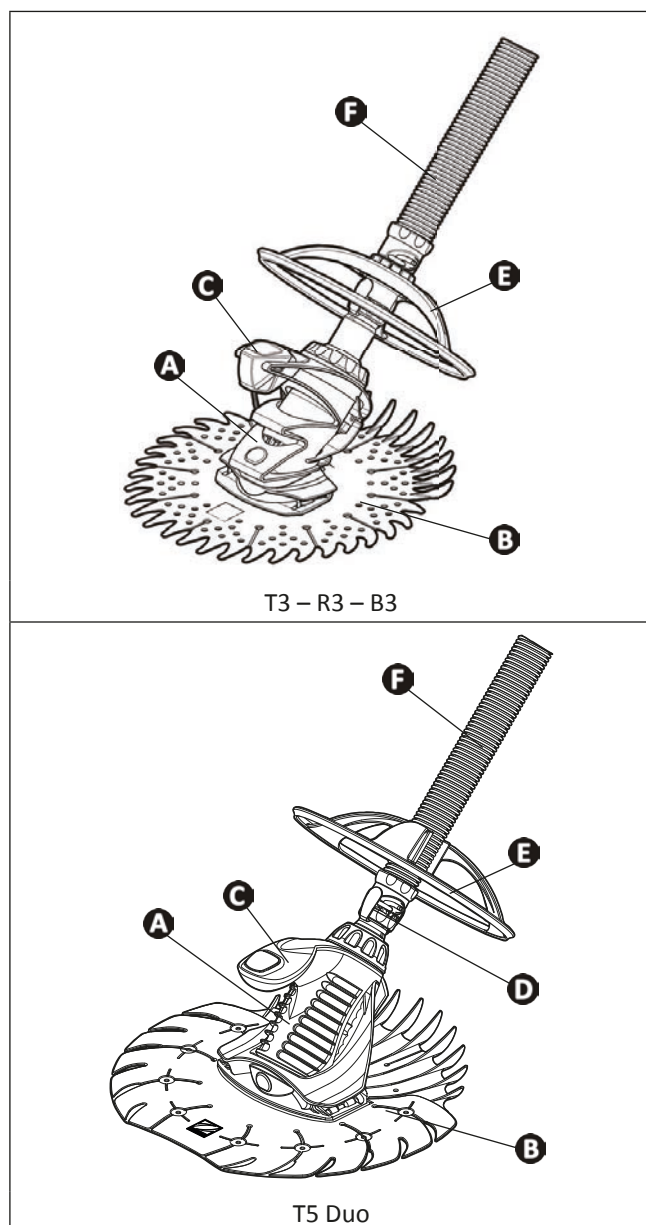
⊕ : Finns som tillval

1.2 I Tekniska specifikationer och märkning

1.2.1 Tekniska specifikationer

	T3/R3/B3	T5 Duo
Poolrobotens mått (L x D x H)	41 x 36 x 28 cm	44 x 43 x 22 cm
Förpackningens mått (L x D x H)	102,8 x 41,5 x 22,4 cm	99 x 45,5 x 29,5 cm
Poolrobotens vikt	1,18 kg	1,4 kg
Vikt med förpackning	6,8 kg	8,4 kg
Teoretisk rengöringsbredd	30 cm	44 cm
Filtreringskapacitet	Poolens filtreringskrets	
Lägsta erforderliga effekt för filtreringspumpen	1/2 hk	3/4 hk
Förflyttningshastighet	6,5 meter/minut	6 meter/minut
Poolens form	Rektangulär, oval, rund	Rektangulär, oval, rund, fri form
Yta som ska rengöras	Endast botten	Botten och väggar
Typ av botten som ska rengöras	Platt botten, svag lutning	Platt botten, svag lutning, varierande lutning

1.2.2 Märkning

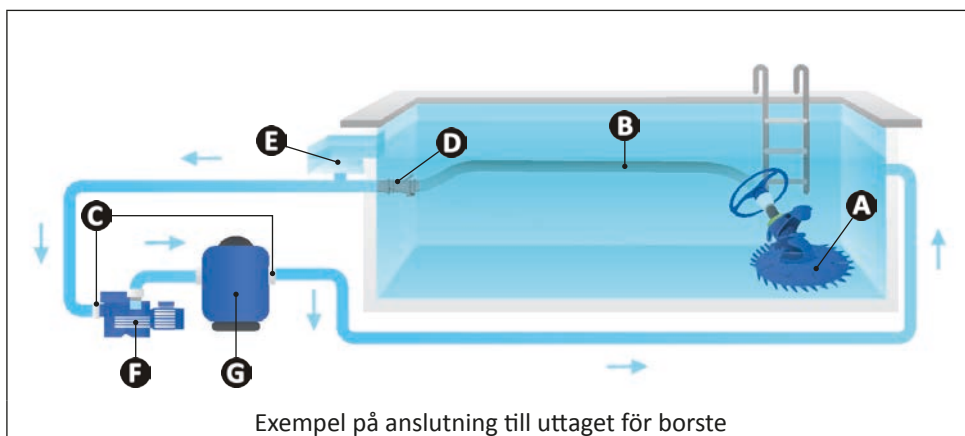


- A** : Poolrobotens hus
- B** : Skiva
- C** : Flottör
- D** : Snabbkoppling
- E** : Deflektorhjul (med inbyggd snabbkoppling för modell T3/R3/B3)
- F** : Slangdel



2 Installation

2.1 I Konfigurering

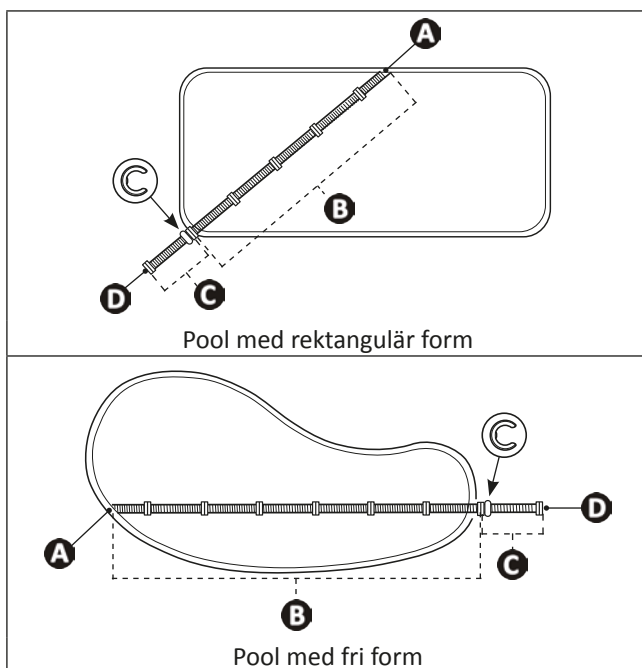


- A** : Robot
- B** : Slangdelar
- C** : Poolens ventiler
- D** : Uttag för borste
- E** : Skimmer
- F** : Filtreringspump
- G** : Filter

SV

2.2 I Montera slangdelarna

- Mät avståndet från uttaget för borste eller skimmer och den punkt i poolen som är längst bort.
- Lägg till 1 meter till det avstånd du mätt upp.
- Kontakta din återförsäljare för att köpa extra slangdelar om avståndet är längre än 10 meter (T3/R3/B3) respektive 12 meter (T5 Duo).



- A** : Anslutning till uttaget för borste eller skimmer
- B** : Erforderlig längd på slangen
- C** : Extra 1 meter lång del
- D** : Anslutning till poolroboten

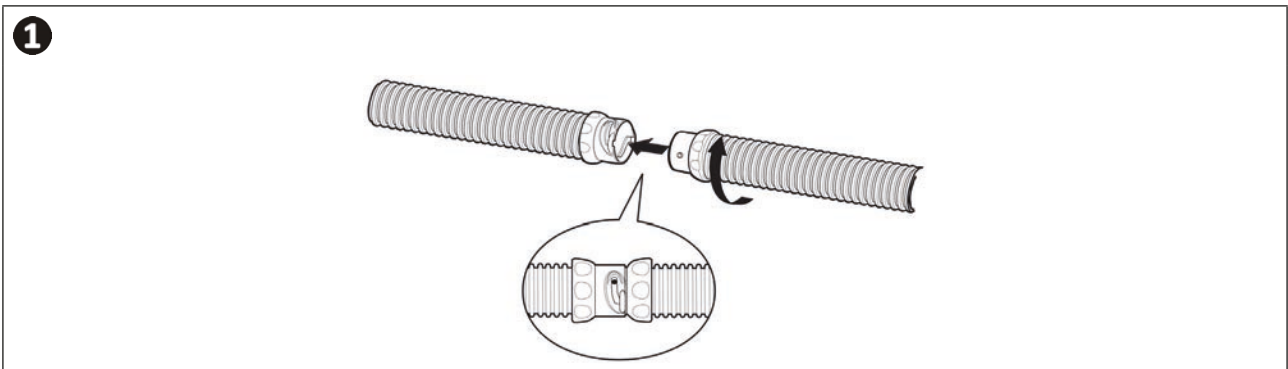


Råd: montera "lagom" antal slangdelar

Vi avråder ifrån att sätta ihop fler slangdelar än som behövs för att täcka hela poolen. Alltför lång slang kan inverka negativt på poolrobotens prestanda.

2.2.2 Montera Twist Lock slangdelar

- Gör så här för att enkelt sätta ihop två slangdelar med hjälp av Twist Lock-systemet: trä på dem och vrid kopplingsanordningarna så långt det går till ett av de tre hack som garanterar att det sluter tätt (se bild 1).
- Slangdelen med motvikt ansluts till poolroboten. Motvikten ska sitta **1 meter från poolroboten**.

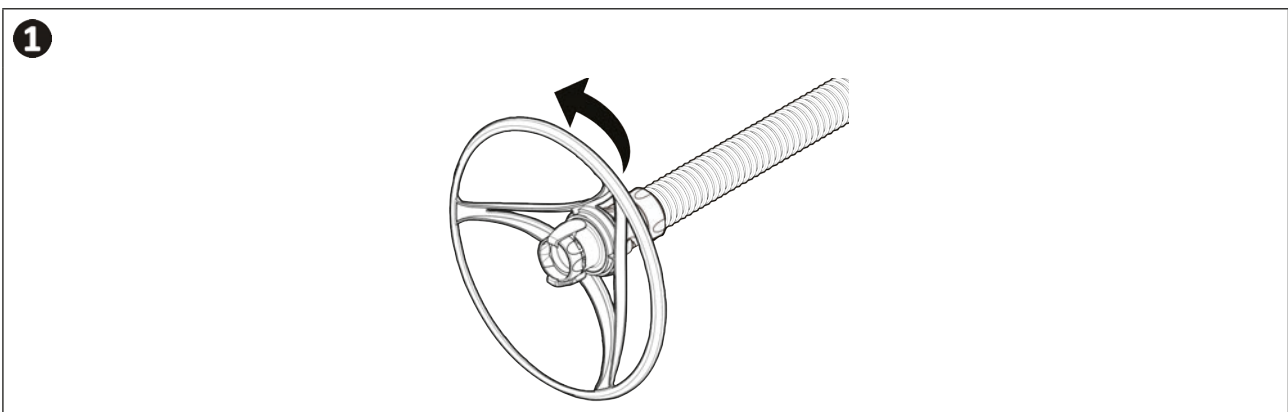


2.3 I Installera deflektorhjul och snabbkoppling (beroende på modell)

Deflektorhjulet hjälper poolroboten att ta sig förbi trappsteg och andra hinder i poolen.

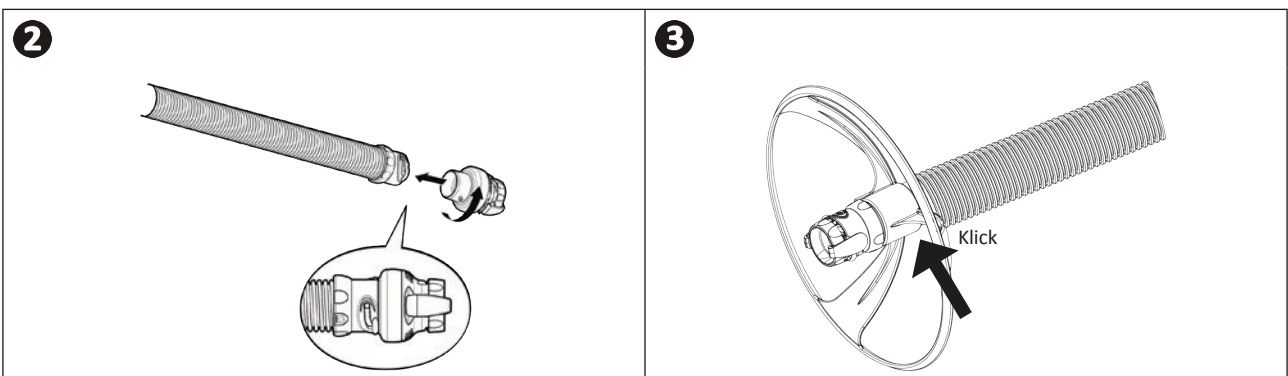
För modell T3/R3/B3 är snabbkopplingen inbyggd i deflektorhjulet:

- Montera deflektorhjulet längst ut på den sista slangdelen genom att vrida ett kvarts varv så att låsklacken hakar i något av de tre hacken (se bild 1).



För modell T5 Duo är snabbkopplingen inte inbyggd i deflektorhjulet:

- Montera snabbkopplingen längst ut på slangens ände genom att vrida ett kvarts varv så att låsklacken hakar i något av de tre hacken (se bild 2).
- Klipsa fast deflektorhjulet omedelbart efter snabbkopplingen (se bild 3).



Råd för att montera snabbkopplingen

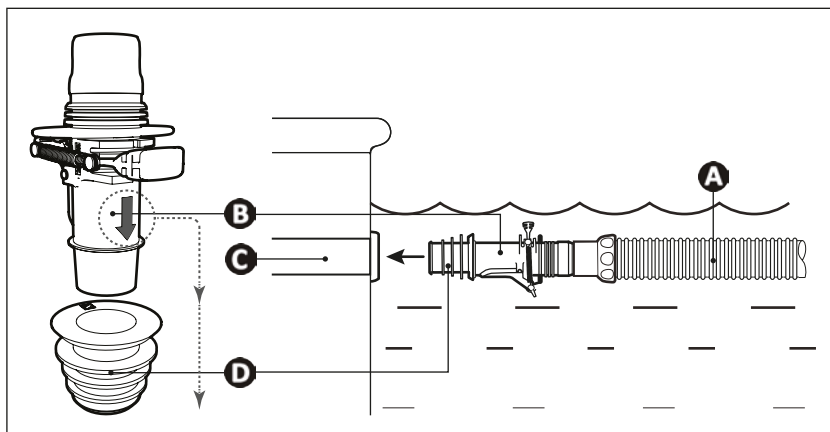
När du monterar snabbkopplingen behöver låsklacken inte haka i det sista hacket de första gångerna den används.

2.4 I Hydrauliska anslutningar



- Stoppa filtreringspumpen.
- Rengör vid behov skimmerkorg, filtreringspumpens förfilter och filtret.

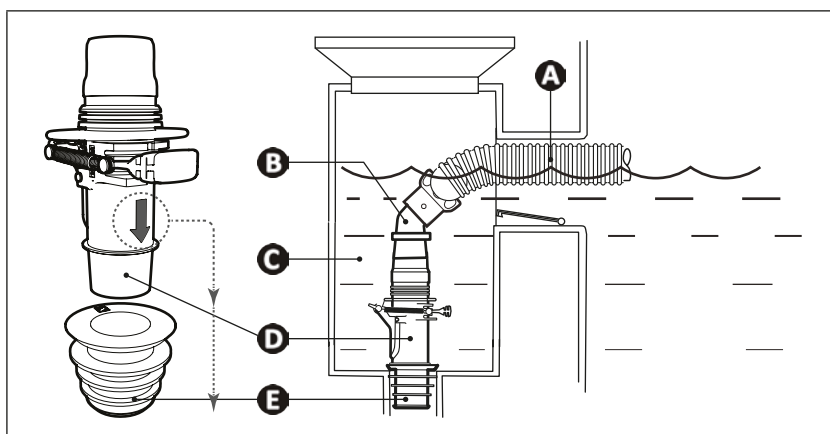
2.4.1 Ansluta till uttaget för borste



- A**: Slangdel
- B**: Ventil för automatisk flödesreglering
- C**: Uttag för borste
- D**: Konisk adapter

SV

2.4.2 Ansluta till skimmer



- A**: Slangdel
- B**: 45° böj
- C**: Skimmer
- D**: Ventil för automatisk flödesreglering
- E**: Konisk adapter

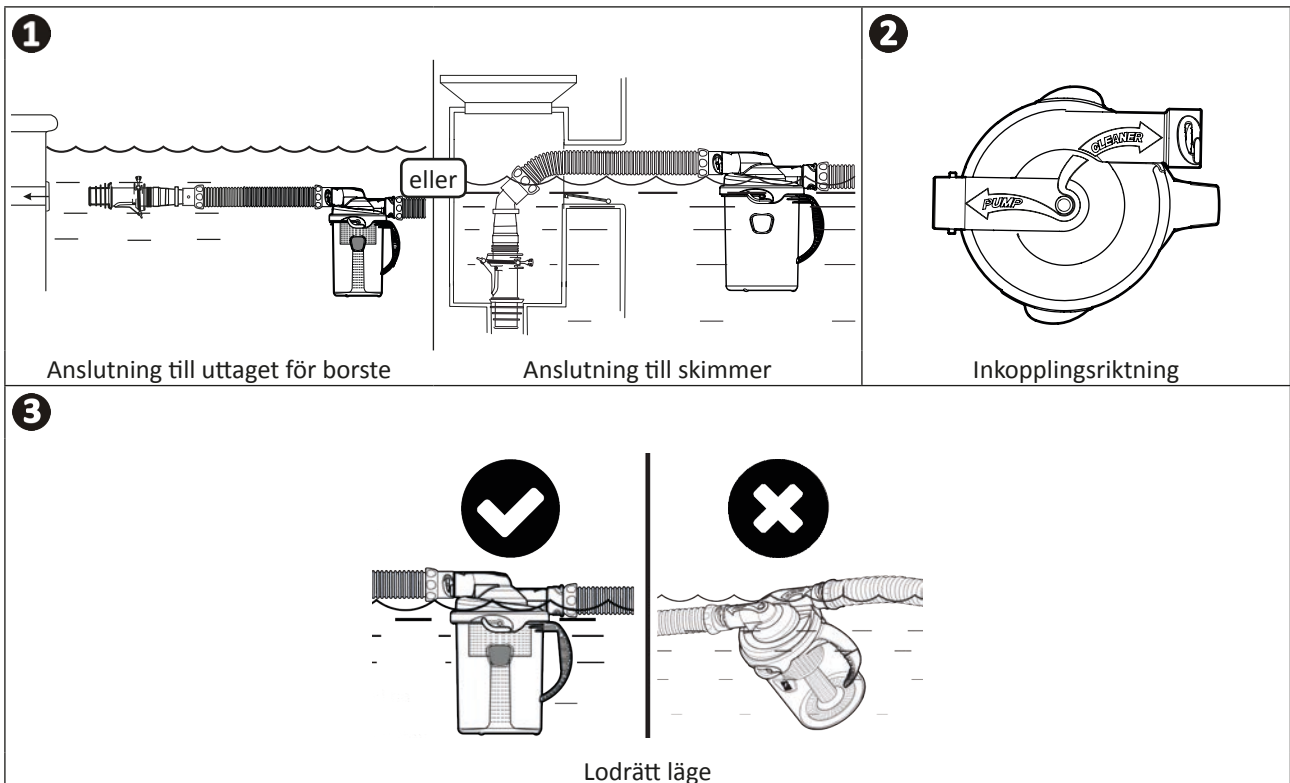


Tips: skydda filtreringssystemet genom att ansluta ventilen för automatisk flödesreglering

Med hjälp av denna ventil kan flödet justeras för att optimera poolrobotens rengöring och den är även mycket praktisk för att hålla tillbaka eventuellt skräp som kan sugas in och skada filtreringsutrustningen.

2.4.3 Ansluta till lövfällan, Cyclonic™ Leaf Catcher (finns som tillval)

- Anslut lövfällan till den slangdel som är närmast uttaget för borste eller skimmer (se bild 1).
- Vänd lövfällan enligt anvisningarna: **PUMP** = sida mot filtreringspumpen/**CLEANER** = sida mot poolroboten (se bild 2).
- För optimal funktion, placera lövfällan lodrätt i förhållande till vattenytan (se bild 3).



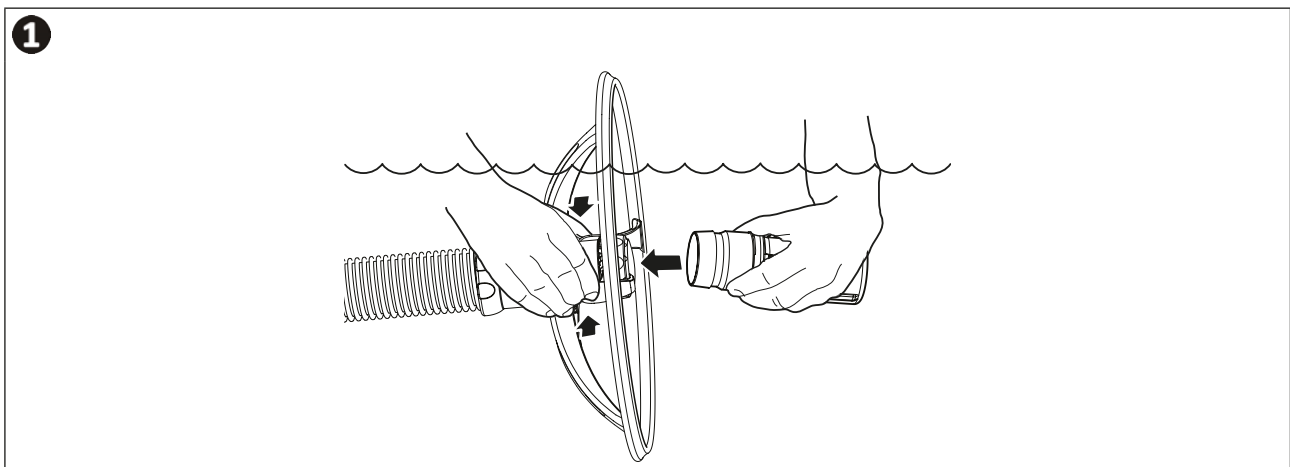
Tips: Skydda filtreringssystemet genom att ansluta en lövfälla, Cyclonic™ Leaf Catcher.

Lövfällan kan hålla tillbaka skräp innan det sugts in i filtreringssystemet och där på lång sikt riskera att skada utrustningen. Den gör det också lättare att ta bort skräp från pumpens förfilter och har fördelen att vara genomskinlig, så att man ser när det är dags att rengöra den.

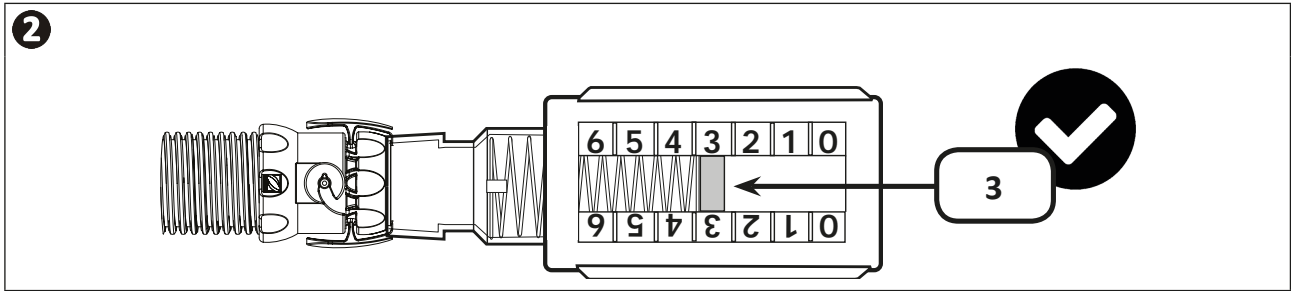
2.4.4 Testa och justera flödet

Testa och justera flödet för att fastställa idealiskt flöde innan du installerar poolroboten.

Du gör det genom att hålla slangen under vatten och clipsa fast flödesprovaren på snabbkopplingen (se bild 1). Starta pumpen.



Kontrollera att den röda kontrollampan (på sidan) på provaren står i läge 3 (se bild 2).

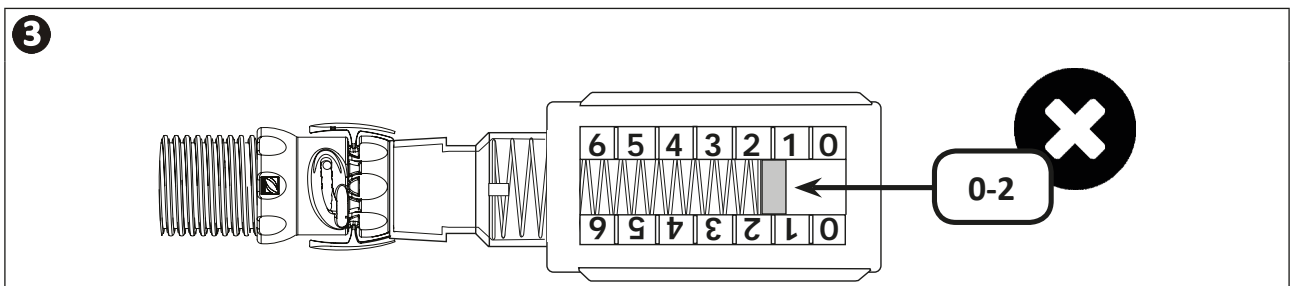


Använd vid behov poolens ventiler för att ställa in flödet så att kontrollampan står i läge 3.

- Vid installation i en pool med en enda skimmer regleras flödet genom ventilen för flödesreglering. Den röda kontrollampan ska stå i läge 3.
- Vid installation i en pool med flera skimmer låter du ventilen till den skimmer som är ansluten till slangen vara öppen och stänger sedan gradvis den andra skimmern tills kontrollampan står i läge 3.
- Vid installation på ett uttag för borste låter du insugsledningen vara öppen och stänger gradvis skimmerledningen tills flödet är sådant att inställningsläge 3 uppnås.

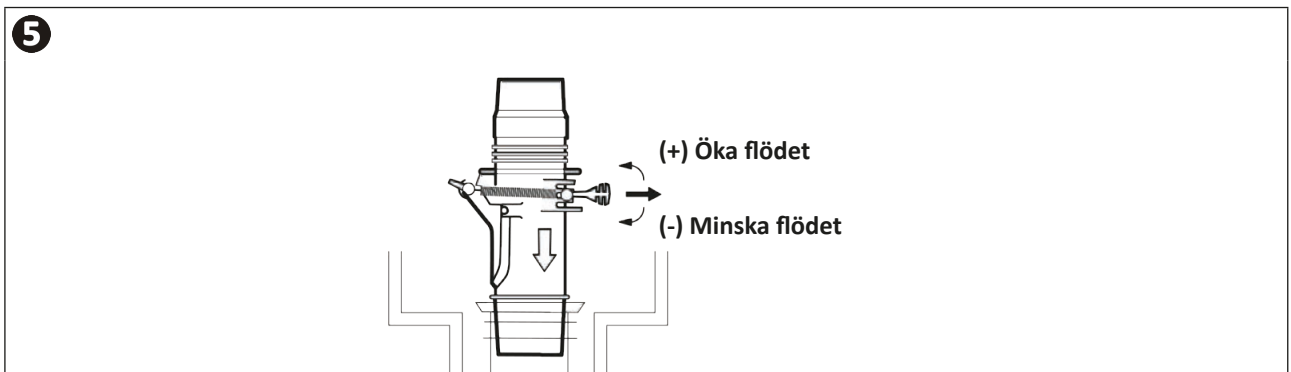
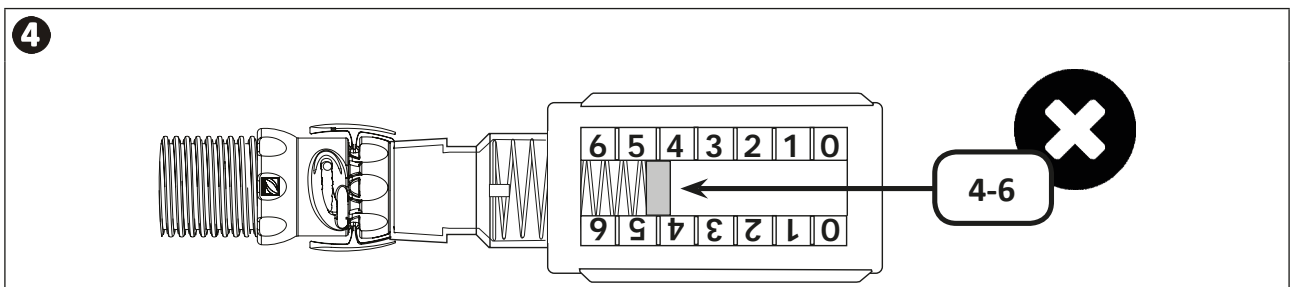
Om flödet är svagt, mellan 0 och 2 (se bild 3):

- Kontrollera och rengör vid behov poolfilter och korgar.
- Kontrollera att de ventiler som reglerar insugsledningarna verkligen står i öppet läge.
- Öka flödet över ventilen för automatisk flödesreglering (se bild 5).



Om flödet är högt, mellan 4 och 6 (se bild 4):

- Stäng gradvis ventilen tills läge 3 uppnås om apparaten är ansluten till uttaget för borste.
- Minska flödet över ventilen för automatisk flödesreglering (se bild 5).
- Öppna försiktigt bottenappen för att minska flödet lite till.





3 Användning

3.1 I Funktionsprincip

Vattendrivna poolrobotar ansluts till filtreringssystemet (via ett uttag för borste eller skimmer) och använder kraften från filtreringspumpen för att förflytta sig i poolen.

Förmågan att klättra uppför väggarna varierar beroende på poolens form och tillgängligt vattenflöde.

Skräpet sugas upp av poolroboten och fångas upp i filtreringspumpens förfilter eller i lövfällan (tillbehör som finns som tillval).

3.2 I Förbereda poolen



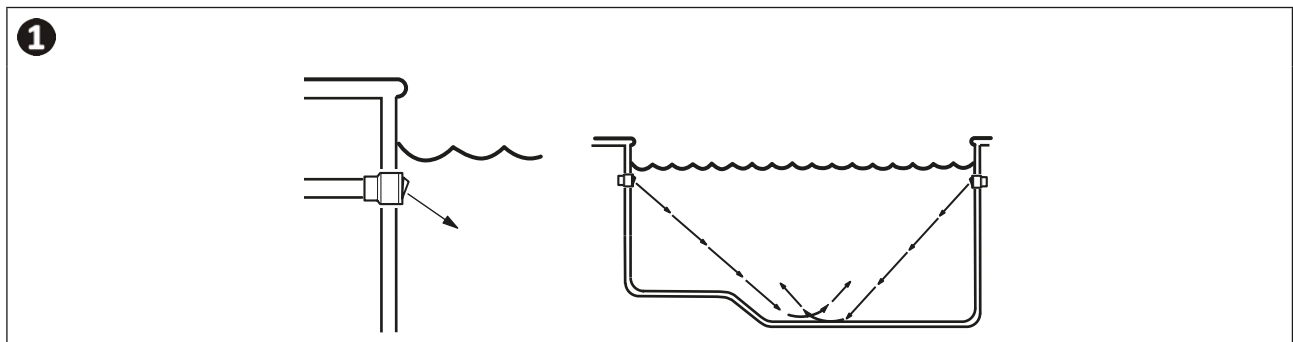
• Denna produkt är avsedd att användas i privata permanenta nedgrävda pooler eller i pooler med fasta väggar ovan mark, som inte är lätta att demontera och lägga undan.

• Får inte användas i demonterbara pooler.

Poolroboten ska användas i poolvatten med följande egenskaper:

Vattentemperatur	Mellan 15 och 35 °C
pH	Mellan 6,8 och 7,6
Klor	< 3 mg/l

- Ta bort det största skräpet med hjälp av en manuell borste och en håv om poolen är smutsig, särskilt före första användningen.
- Ta bort termometrar, leksaker och andra föremål som kan skada poolroboten.
- Vänta minst fyra timmar efter att du tillsatt kemikalier i vattnet innan du sätter i poolroboten i vattnet
- Säkerställ att filtrering och skimmerkorgar är rena.
- Rikta utflödesmunstyckena nedåt om de går att ställa in (se bild 1).
- Stäng poolens bottenapp.
- Stoppa filtreringspumpen.



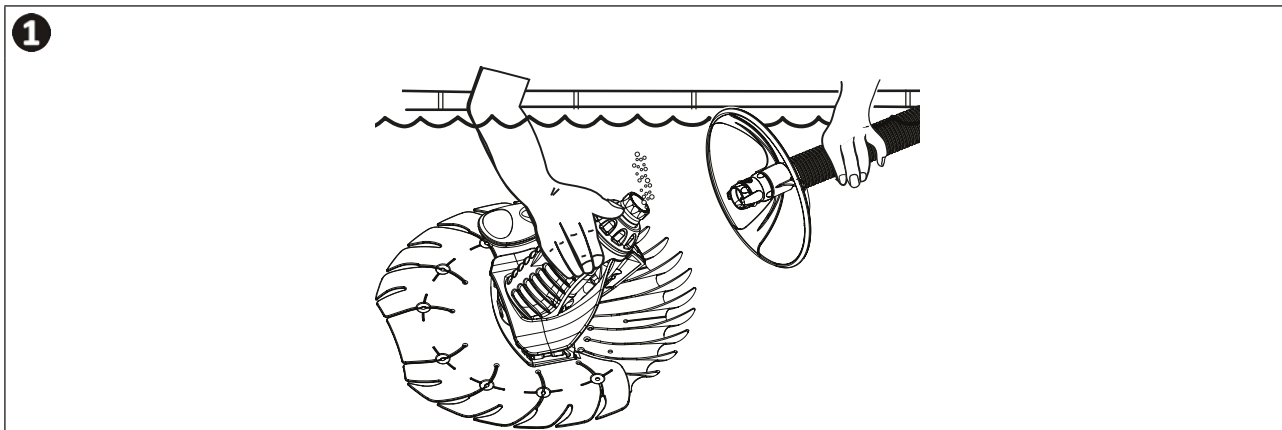
3.3 I Driftsättning



- Undvik allvarliga personskador genom att säkerställa att filtreringspumpen är stoppad.
- För inte hår, vida kläder, smycken m.m. framför slangens öppna ände.

3.3.1 Koppla in och sänka ned poolroboten

- Sänk ned poolroboten så att den fylls med vatten.
- När det inte längre kommer ut några luftbubblor ansluter du slangen till poolroboten (se bild 1).
- Låt poolroboten sjunka ned till poolens botten.



SV

3.3.2 Fylla slangarna

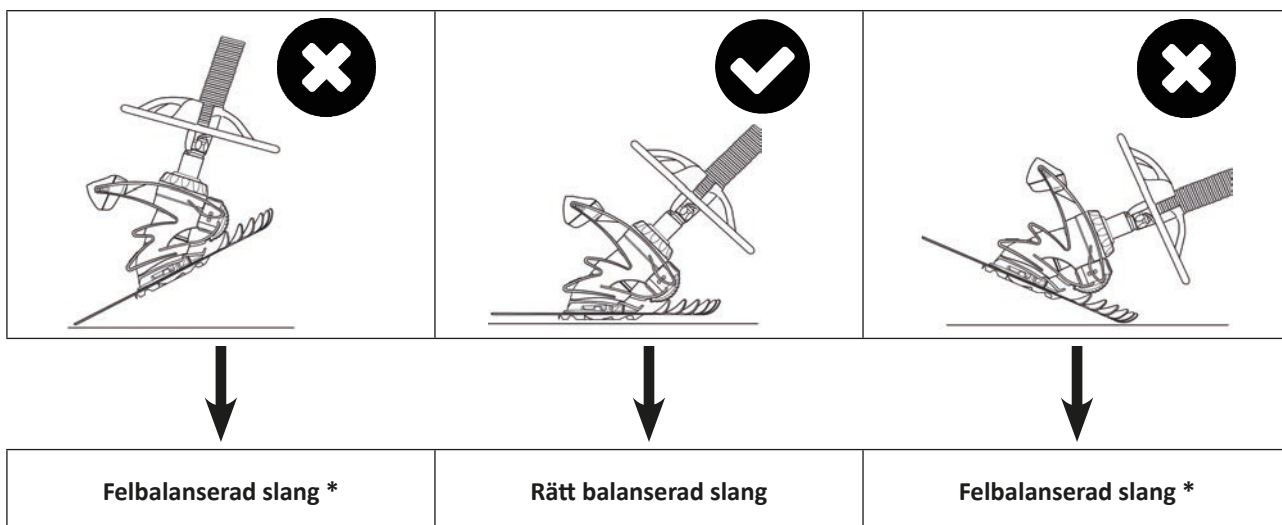
- Koppla tillfälligt loss slangen från uttaget för borste eller skimmer.
- Starta filtreringspumpen.
- Fyll slangen med vatten genom att hålla änden framför ett utflödesmunstycke tills den är helt fylld.
- Stoppa filtreringspumpen och anslut åter slangen till uttaget för borste eller skimmer.
- Starta pumpen för att driva poolroboten.

3.4 I Optimera driften

Poolroboten följer aktiveringscyklerna för poolens filtreringspump och suger hela poolens yta ren genom att förflytta sig slumpmässigt. I hur hög grad poolroboten täcker poolen beror på dess form och tillgängligt vattenflöde. För vissa pooler kan justeringar krävas för att optimera graden av täckning.

3.4.1 Balansera slangen

- En rätt balanserad slang ska bilda 45° vinkel mellan poolrobot och poolbotten.



* Se §5.1 I Apparatens beteende.



4 Underhåll

- Apparaten ska regelbundet rengöras med rent eller lätt tvålblandat vatten. Använd inga lösningsmedel.
- Skölj poolroboten i rikligt med rent vatten.
- Förvara aldrig poolroboten i starkt solljus. Rulla inte ihop slangarna vid förvaring så att de behåller sin ursprungliga form.

4.1 | Rengöra filtreringspumpens förfilter

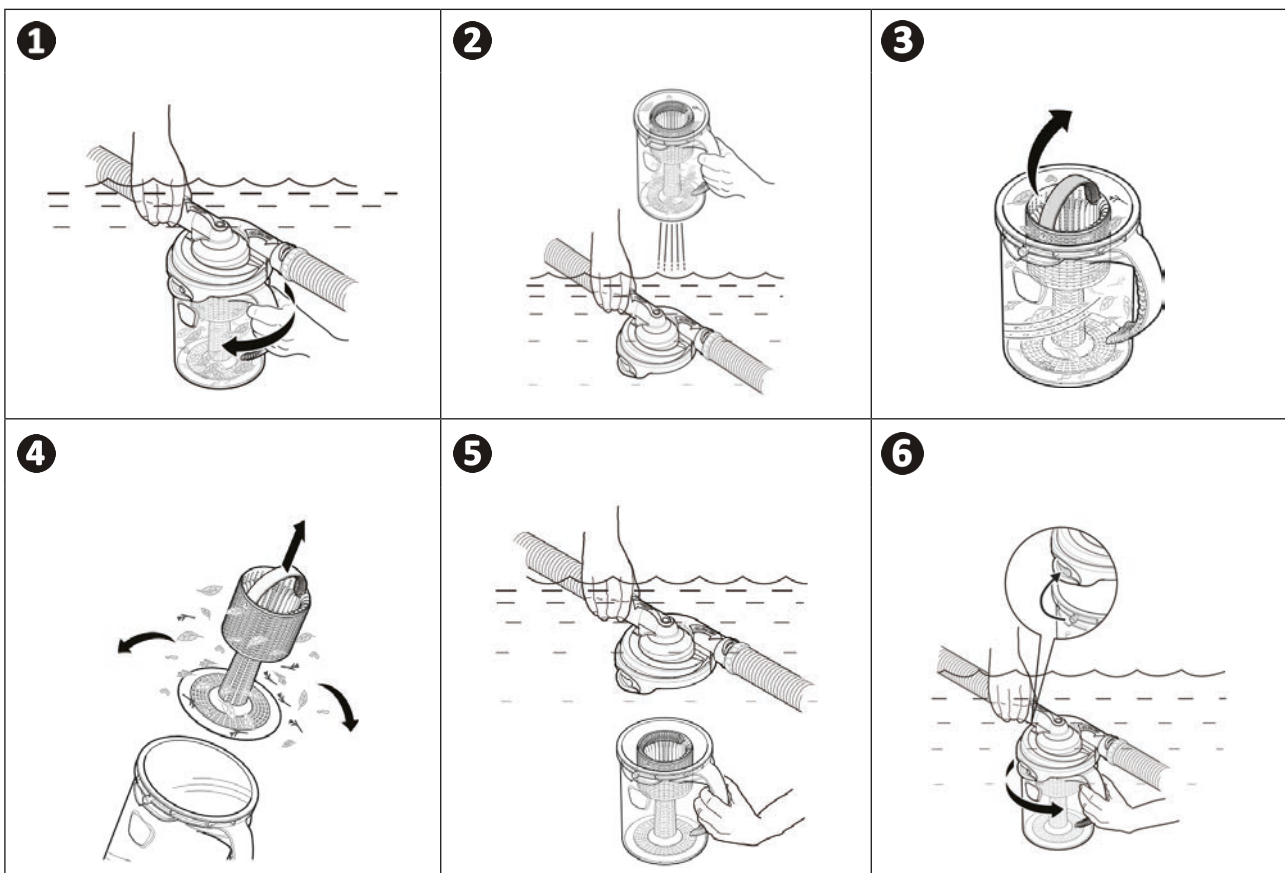


- Ta alltid upp poolroboten ur poolen innan du rengör eller tömmer filtreringssystemet.
- Töm kretsen genom att köra filtreringspumpen i minst fem minuter efter att ha rengjort den (och innan du sänker ned poolroboten i vattnet).

- För att poolroboten ska fungera optimalt måste pumpens förfilter rengöras regelbundet och allt skräp tas bort.
- Vi rekommenderar att man använder en lövfälla (tillbehör som finns som tillval) för att fånga upp större skräp innan det kommer till skimmer och förfilter.

4.2 | Rengöra lövfällan, Cyclonic™ Leaf Catcher (finns som tillval)

- Stoppa filtreringspumpen.
- Håll lövfällan under vatten och fatta den i dess handtag. Vrid den genomskinliga behållaren med hjälp av handtaget tills den lossnar (se bild 1).
- Ta upp den genomskinliga behållaren ur vattnet och låt locket och slangarna vara kvar under vattnet (se bild 2).
- Ta ut filtret med hjälp av handtaget på översidan (se bild 3).
- Ta bort skräpet och skölj den genomskinliga behållaren med rent vatten (se bild 4).
- Sätt tillbaka filtret och sänk åter ned lövfällan (se bild 5).
- Sätt den genomskinliga behållaren rätt på plats med hjälp av urtagen i locket och vrid sedan stadigt tills de två delarna sitter ordentligt ihop (se bild 6).



4.3 I Underhåll av membranet



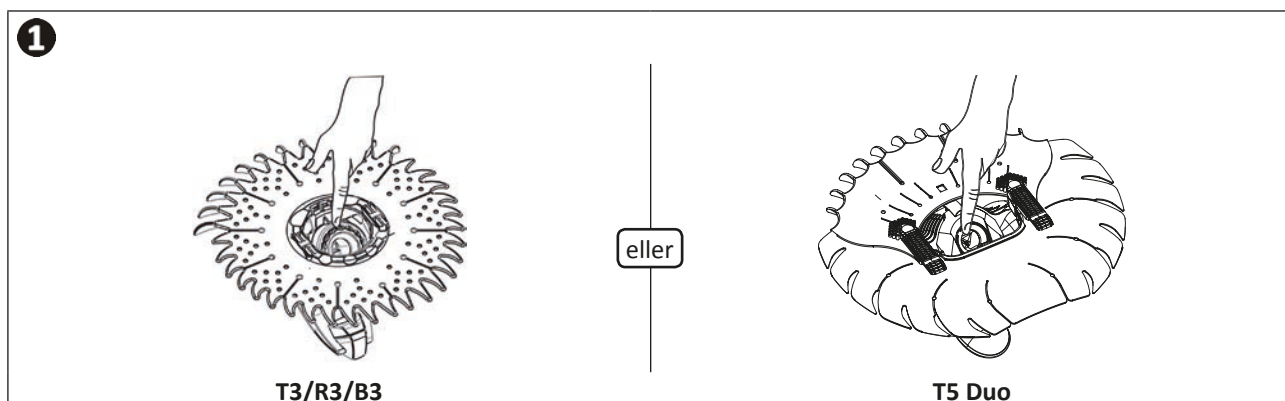
Innan du utför denna åtgärd och för att undvika allvarliga personskador:

- Stoppa filtreringspumpen.
- Koppla loss poolroboten från slangen.

4.3.1 Kontrollera membranet före rengöring eller byte

Stoppa insugspumpen och ta upp poolroboten ur bassängen om den senare stannar. Kontrollera att membranet inte är igensatt.

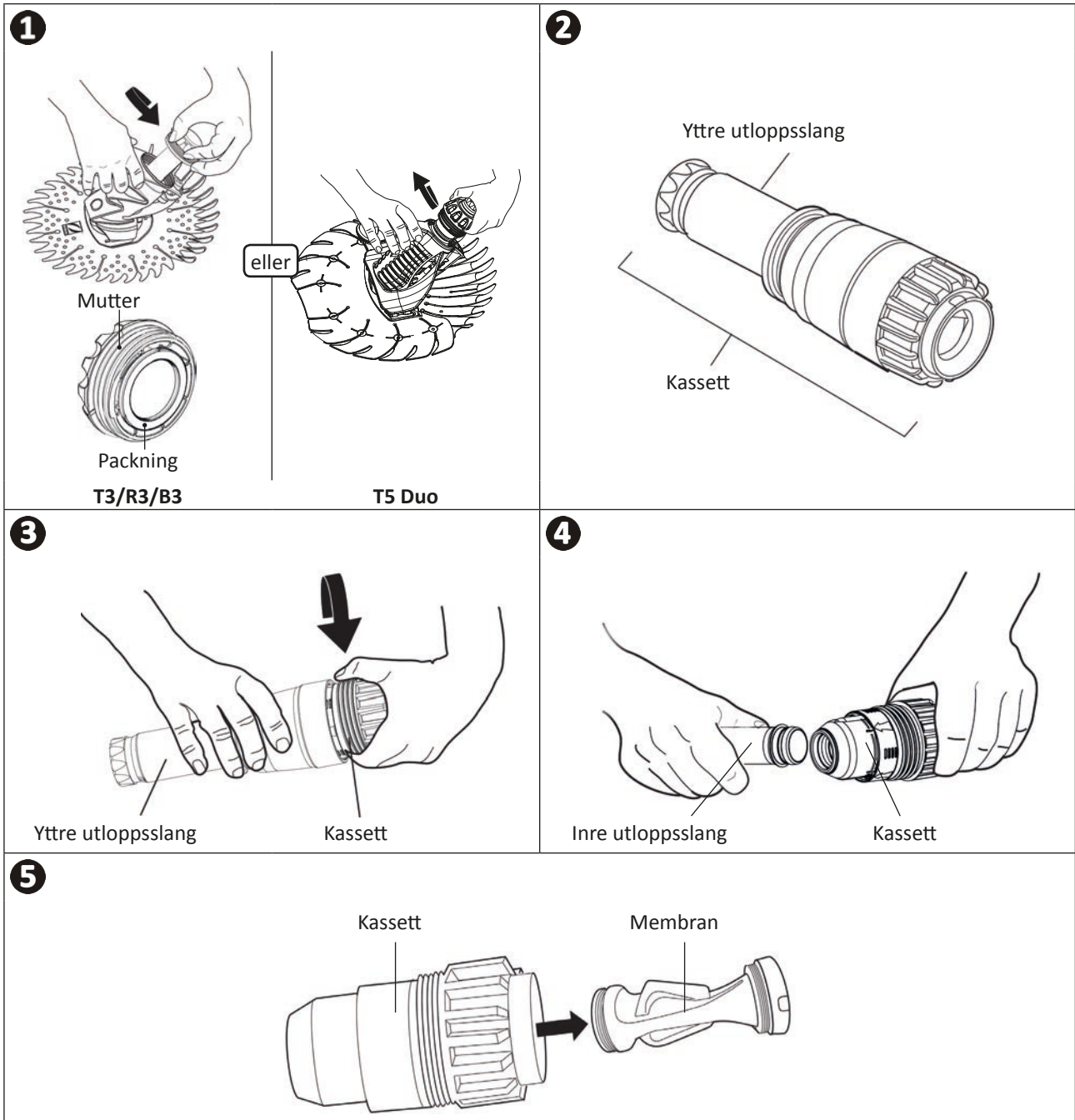
- Vänd poolroboten upp och ned (se bild 1).
- Besiktiga membranet och ta bort det skräp och/eller de föremål som satt igen det.
- Kontrollera att membranet inte är skadat (sönderrivet osv.) och att det inte är alltför slitet (uttöjt eller avgradat membran, klibbig struktur etc.). Rengör i så fall membranet eller byt det (se §4.3.2 Demontera membranet för att rengöra eller byta det och §4.3.3 Montera tillbaka membranet).



SV

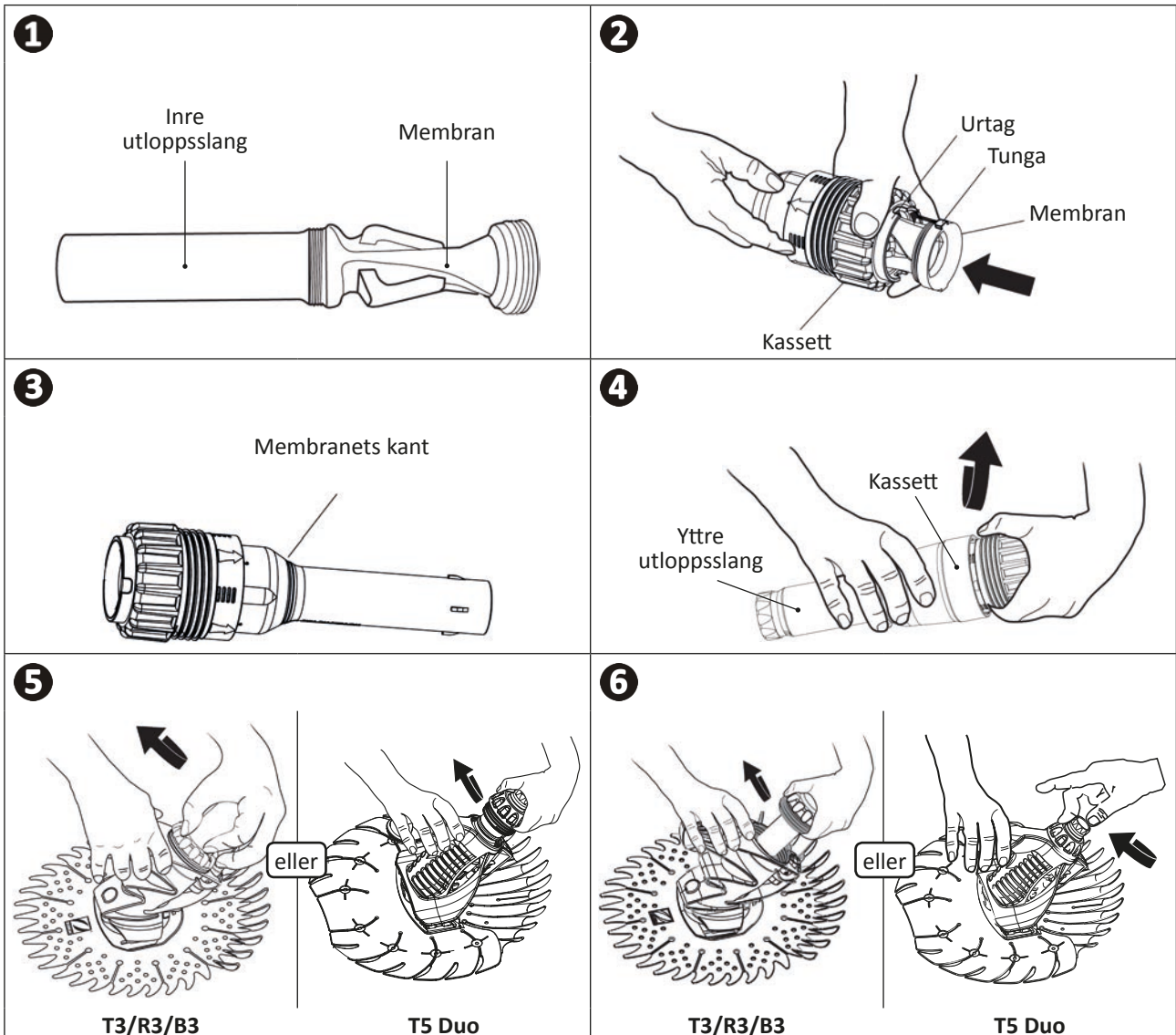
4.3.2 Demontera membranet för att rengöra eller byta det

- För modell **T3/R3/B3** skruvar du loss fasthållningsmuttern, tar bort den genom att föra den längs den yttre utloppsslangen (se bild **1**) och lägger den åt sidan. Packningen är konstruerad för att sitta fast inuti muttern och för att tas loss som en enda del.
- För modell **T5 Duo** skruvar du loss kassetten (se bild **1**).
- Ta bort kassetten och den yttre utloppsslangen från poolrobotens hus (se bild **2**).
- Skruva loss kassetten och ta bort den yttre utloppsslangen och lägg åt sidan (se bild **3**).
- Dra stadigt i den inre utloppsslangen för att ta bort den och lägg den åt sidan (se bild **4**).
- Ta bort kassetts membran och kontrollera att det inte finns några främmande föremål eller problem med slitage. Skölj i rikligt med rent vatten innan du monterar tillbaka enheten (se bild **5**).
- Byt vid behov membranet.



4.3.3 Montera tillbaka membranet

- Sätt i membranet i den inre utloppsslangen (se bild **1**).
- Sätt i den inre utloppsslangen och membranet i kassetten. Passa in membranet med urtagen och dra rakt ut (utan att vrida) tills du ser membranets kant (se bild **2** och **3**).
- Skruva på den yttre utloppsslangen på kassetten och dra åt (se bild **4**).
- **Kontrollera, för modell T3/R3/B3**, att packningen sitter kvar i muttern. Sätt i kassetten i poolrobotens hus, för på åtdragningsmuttern över den yttre utloppsslangen och dra åt den (se bild **5**). **För modell T5 Duo** sätter du i kassetten i poolrobotens hus och drar åt muttern (se bild **5**).
- Kontrollera att den yttre utloppsslangen kan röra sig fritt genom att vrida på den (se bild **6**).

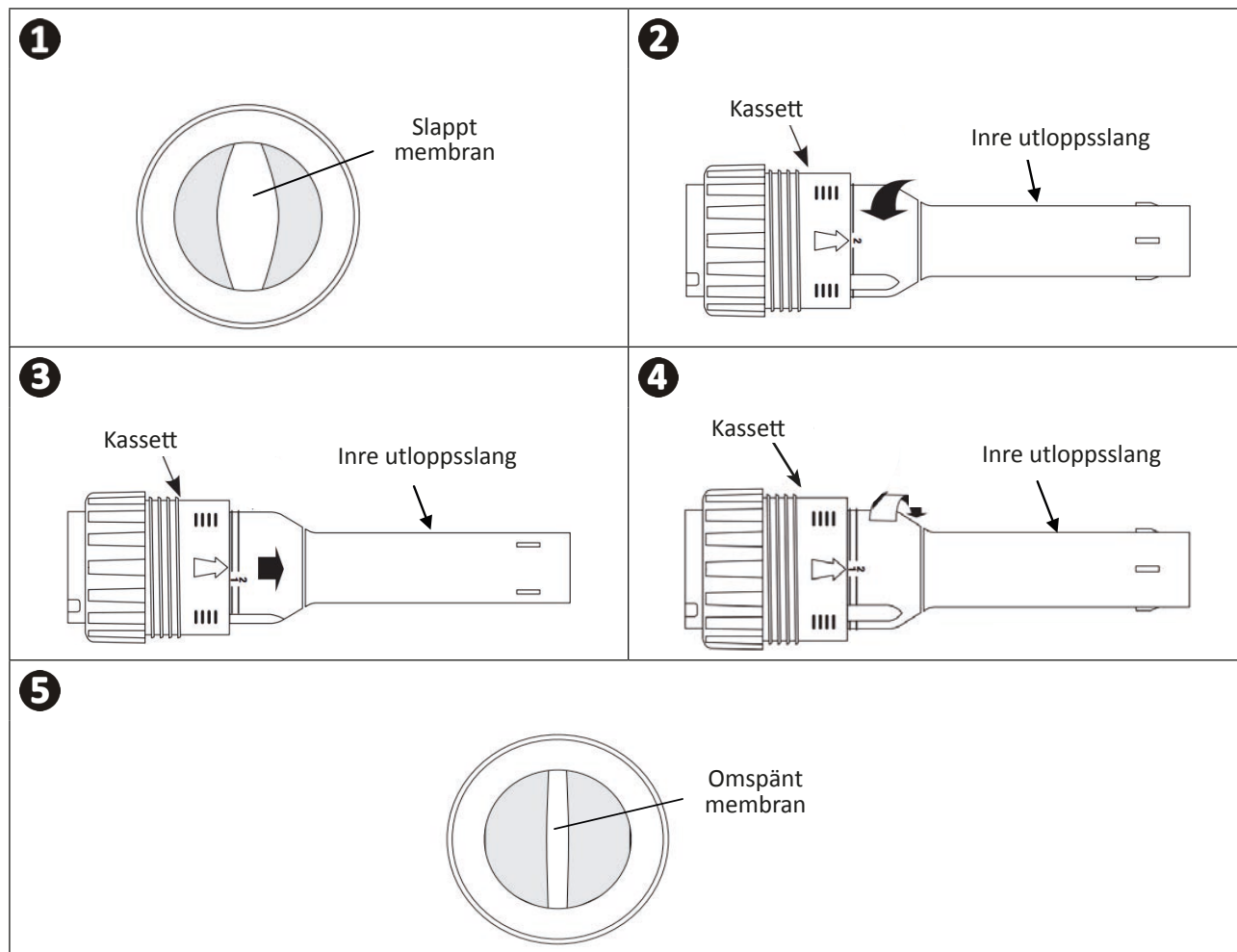


4.3.4 Spänna om membranet

Du märker kanske efter flera års användning att membranet blir slapt (se bild ①) och att poolroboten rengör väldigt långsamt eller inte alls. Det behöver inte betyda att du måste byta membranet. Genom att spänna om membranet kan du förlänga dess livslängd.

Gör i så fall så här:

- Skruva loss den yttre utloppsslangen från kassetten (se § 4.3.2 **Demontera membranet**).
- På den inre utloppsslangen är en ledning märkt med 2. Pilen på kassetten underdel pekar på denna märkning. Håll stadigt i kassetten undre del och vrid försiktigt den inre utloppsslangen moturs för att frigöra den (se bild ②).
- Dra den inre utloppsslangen utåt tills en linje märkt 1 syns (se bild ③).
- Vrid den inre utloppsslangen medurs för att låsa fast den. Den sitter ordentligt fast i läge 1 när du hör ett klickljud (se bild ④).
- Kontrollera att membranet är ordentligt ompänt (se bild ⑤) och montera tillbaka kassetten (se § 4.3.3 **Montera tillbaka membranet**).



➤ 4.4 I Förvaring och vinterförvaring

- Töm ut allt vatten ur poolroboten före vinterförvaring (frostsador omfattas inte av garantin).
- Rengör hela apparaten och slangarna med rent vatten och låt dem torka.
- Förvara hela apparaten och slangarna torrt och frostfritt.
- Lagg skivan platt, med slangdelarna åtskilda, tomma och raka.
- Koppla loss alla kopplingsanordningar och adaptrar från uttaget för borste eller skimmer.



Tips för att bevara slangarnas skick under förvaring

Undvik, medan poolroboten förvaras och även under kortare tid, att rulla ihop slangarna. Detta då de annars kan få en form som skulle kunna göra att poolroboten fungerar sämre.



5 Felsökning



- Innan du kontaktar din återförsäljare rekommenderar vi att du vid eventuella fel utför några enkla kontroller med hjälp av följande tabeller.
- Kontakta din återförsäljare om problemet kvarstår.

5.1 | Apparats beteende

SV

Poolroboten rör sig inte eller flyttar sig långsamt	<ul style="list-style-type: none"> • Använd flödesprovaren för att kontrollera flödet (se §2.4.4 Testa och justera flödet). • Kontrollera att bottenappen är stängd. • Kontrollera att inget sitter i vägen för membranet och att detta inte är skadat eller slitet (se §4.3 I Underhåll av membranet). • Rengör filtret och töm pumpens korg (se §4.1 I Rengöra filtreringspumpens förfilter). • Kontrollera att det inte finns någon luft i systemet. Om vattennivån sjunker i pumpens korg eller om du märker att det är för mycket bubblor i pumpens korg eller som kommer ut ur utflödesmunstyckena, betyder det att det finns luft i systemet. Kontrollera anslutningarna mellan slangarna, dra åt alla anslutningar vid pumpen och kontrollera att O-ringen till pumpens korg inte är slutet.
Poolrobotens förflyttningar täcker inte in hela poolens yta	<ul style="list-style-type: none"> • Använd flödesprovaren för att kontrollera flödet (se §2.4.4 Testa och justera flödet). • Minska flödet för att poolroboten ska gå bort från väggarna. • Kontrollera att utflödesmunstyckena är riktade nedåt (se §3.2 I Förbereda poolen). • Säkerställ att slangen inte är hoptrasslad eller vriden. Sträck vid behov ut den i solen för att sträcka ut sig. • Kontrollera motviktens placering på slangen: 1 m från poolroboten. • Kontrollera att motorn roterar fritt inuti poolrobotens hus. • Kontrollera slangens längd (se §2.2 I Montera slangdelarna).
Poolroboten håller sig inte fast vid poolens botten.	<ul style="list-style-type: none"> • Kontrollera motviktens placering på slangen. • Testa och öka vid behov flödet (se §2.4.4 Testa och justera flödet).
Poolroboten fastnar vid trappstegen	<ul style="list-style-type: none"> • Använd flödesprovaren för att kontrollera flödet (se §2.4.4 Testa och justera flödet). • Kontrollera slangens längd. Korta vid behov av den (se §2.2 I Montera slangdelarna). • Använd utflödesmunstyckena för att styra poolroboten. • Byt läge för deflektorhjulet på slangen för att få bättre kontakt med trappstegen och avlägsna poolroboten.
Poolroboten stannar kvar på väggarna eller på poolens kanter	<ul style="list-style-type: none"> • Använd flödesprovaren för vägledning och minska flödet genom att ställa in på läge 2 (se §2.4.4 Testa och justera flödet). • Kontrollera motviktens placering på slangen: 1 m från poolroboten.
Poolroboten klättrar inte uppför väggarna (endast T5 Duo).	<ul style="list-style-type: none"> • Använd flödesprovaren för att kontrollera att flödet verkligen är på läge 3 (se §2.4.4 Testa och justera flödet). • Kontrollera motviktens placering på slangen: 1 m från poolroboten.
Poolroboten går över vattenlinjen (endast T5 Duo).	<ul style="list-style-type: none"> • Minska flödet.

Votre revendeur
Your retailer

Modèle appareil
Appliance model

Numéro de série
Serial number

Pour plus d'informations, enregistrement produit et support client :
For more information, product registration and customer support:

www.zodiac.com

