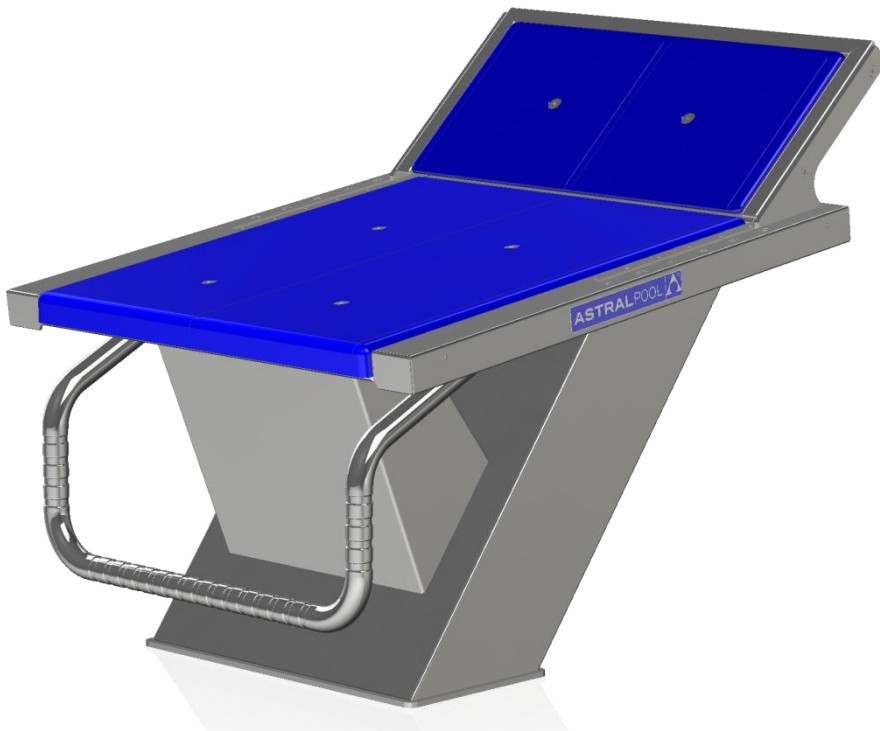


CARACTERÍSTICAS TÉCNICAS
TECHNICAL CHARACTERISTICS

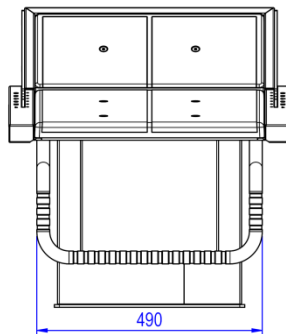
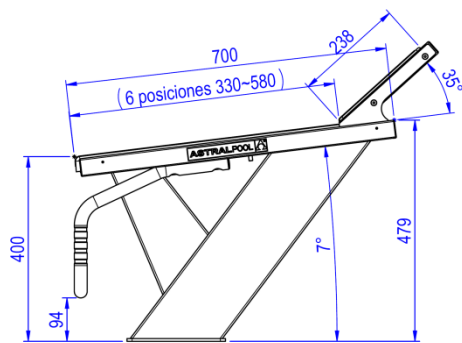


▼ Especialmente diseñado para competición. Dispone de apoyo regulable para facilitar la salida al nadador.

Su diseño minimalista y la alta calidad de sus materiales le proporcionaran una imagen elegante y moderna.



Embalaje / Packaging ▲
Paletizado / Palletizing ▼



PODIUM COMPETICION

Código / Code: 53875

- Fabricado en Acero Inoxidable AISI-316
- Acabado superficial Pulido
- Apoyo regulable (6posiciones)
- Plataforma intercambiable con modelo de Crono-Electronic

EMBALAJE Y PALETIZADO
PACKAGING AND PALLETIZING

Caja (cm): **75 x 65 x 57**
Box (cm):

Unds. / Cajas: **1**
Units / Boxes:

Palet (cm): **100 x 150 x 129**
Pallet (cm):

Unds. / Palet: **4**
Units / Pallet: