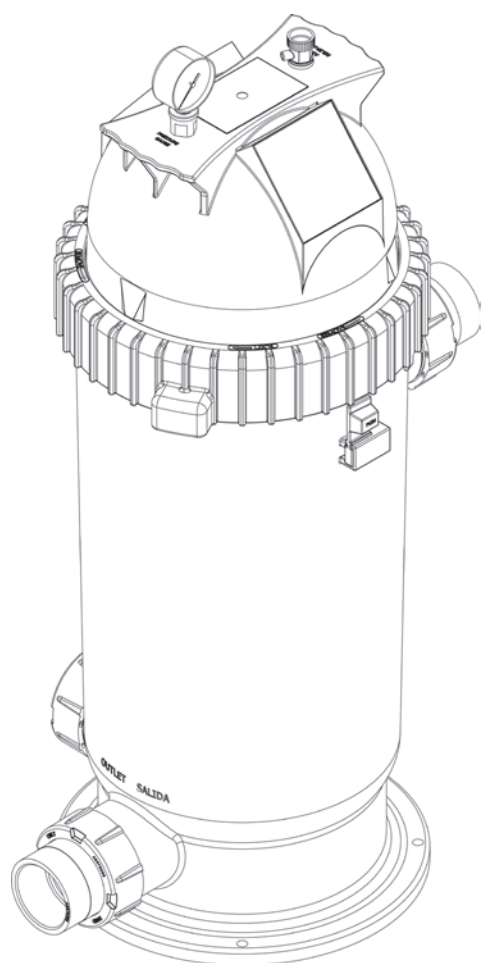


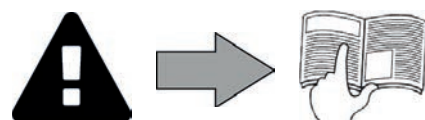
CS FILTER



Notice d'installation et d'utilisation
Français

FR

More documents on:
www.zodiac-poolcare.com



AVERTISSEMENTS

- Le non-respect des avertissements pourrait causer des dommages à l'équipement de la piscine ou entraîner de graves blessures, voire la mort.
- L'appareil est destiné à un usage spécifique pour la piscine, il ne doit être utilisé pour aucun autre usage que celui pour lequel il a été conçu.
- Il est important que l'appareil soit manipulé par des personnes compétentes et aptes (physiquement et mentalement), ayant reçu au préalable des instructions d'utilisation. Toute personne ne respectant pas ces critères ne doit pas approcher de l'appareil, sous peine de s'exposer à des éléments dangereux.
- Tenir l'appareil hors de portée des enfants.
- L'installation de l'appareil doit être réalisée conformément aux instructions du fabricant et dans le respect des normes locales en vigueur. L'installateur est responsable de l'installation de l'appareil et du respect des réglementations nationales en matière d'installation. En aucun cas le fabricant ne pourra être tenu pour responsable en cas de non-respect des normes d'installation locales en vigueur.
- Toute mauvaise installation et/ou utilisation peut entraîner des dégâts matériels, ou corporels sérieux (pouvant entraîner un décès).
- Tout matériel, même franco de port et d'emballage, voyage aux risques et périls du destinataire. Celui-ci doit faire des réserves écrites sur le bordereau de livraison du transporteur s'il constate des dommages provoqués au cours du transport (confirmation sous 48 heures par lettre recommandée au transporteur). Dans le cas d'un appareil contenant du fluide frigorigène, s'il a été renversé, émettre des réserves par écrit auprès du transporteur.
- En cas de dysfonctionnement de l'appareil : ne pas tenter de réparer l'appareil par vous-même et contacter un technicien qualifié.
- Se référer aux conditions de garantie pour le détail des valeurs de l'équilibre de l'eau admises pour le fonctionnement de l'appareil.
- L'élimination ou le shunt de l'un des organes de sécurité entraîne automatiquement la suppression de la garantie, au même titre que le remplacement de pièces par des pièces non issues de nos magasins.
- Ne pas vaporiser d'insecticide ou autre produit chimique (inflammable ou non-inflammable) vers l'appareil, il pourrait détériorer la carrosserie et provoquer un incendie.
- Ne pas plonger l'appareil dans l'eau (sauf pour les robots de nettoyage) ou la boue.
- S'assurer qu'il n'y ait pas d'air dans le filtre avant de le mettre en fonctionnement, une présence d'air sous pression pourrait endommager le filtre.
- La pression d'épreuve du filtre est de 3,5 bars (50 psi), ne jamais faire fonctionner le filtre à une pression supérieure.
- Ne jamais ouvrir le filtre lorsque la pompe de filtration est en fonctionnement.

FR

Recyclage



Ce symbole signifie que votre appareil ne doit pas être jeté à la poubelle. Il fera l'objet d'une collecte sélective en vue de sa réutilisation, de son recyclage ou de sa valorisation. S'il contient des substances potentiellement dangereuses pour l'environnement, celles-ci seront éliminées ou neutralisées. Renseignez-vous auprès de votre revendeur sur les modalités de recyclage.



- Avant toute action sur l'appareil, il est impératif que vous preniez connaissance de cette notice d'installation et d'utilisation, ainsi que du livret «avertissements et garantie» livré avec l'appareil, sous peine de dommages matériels, de blessures graves, voire mortelles, ainsi que l'annulation de la garantie.
- Conservez et transmettez ces documents pour une consultation ultérieure tout au long de la vie de l'appareil.
- Il est interdit de diffuser ou de modifier ce document par quelque moyen que ce soit sans autorisation de Zodiac®.
- Zodiac® fait évoluer constamment ses produits pour en améliorer la qualité, les informations contenues dans ce document peuvent être modifiées sans préavis.

SOMMAIRE



1 Caractéristiques

3

1.1 | Descriptif

3

1.2 | Caractéristiques techniques

3

1.3 | Dimensions et repérage

4

1.4 | Courbes de perte de charge en fonction du débit

4



2 Installation

5

2.1 | Sélection de l'emplacement

5

2.2 | Raccordements hydrauliques

6



3 Utilisation

7

3.1 | Principe de fonctionnement

7

3.2 | Mise en fonctionnement

7



4 Maintenance

8

4.1 | Hivernage

8

4.2 | Entretien

8



5 Résolution de problème

10



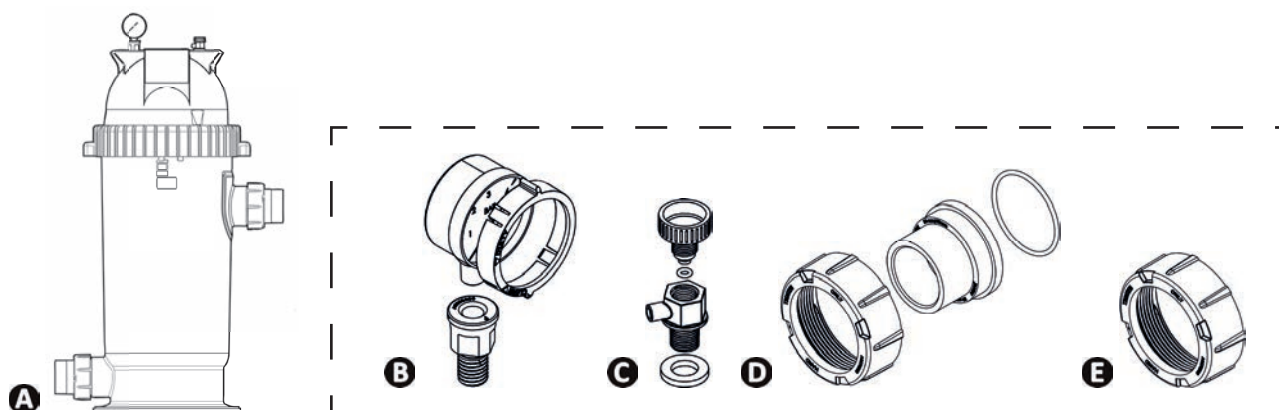
Conseil : pour faciliter le contact avec votre revendeur

- Noter les coordonnées de votre revendeur pour les retrouver plus facilement, et compléter les informations «produit» au dos de la notice, ces informations vous seront demandées par votre revendeur.



1 Caractéristiques

1.1 I Descriptif



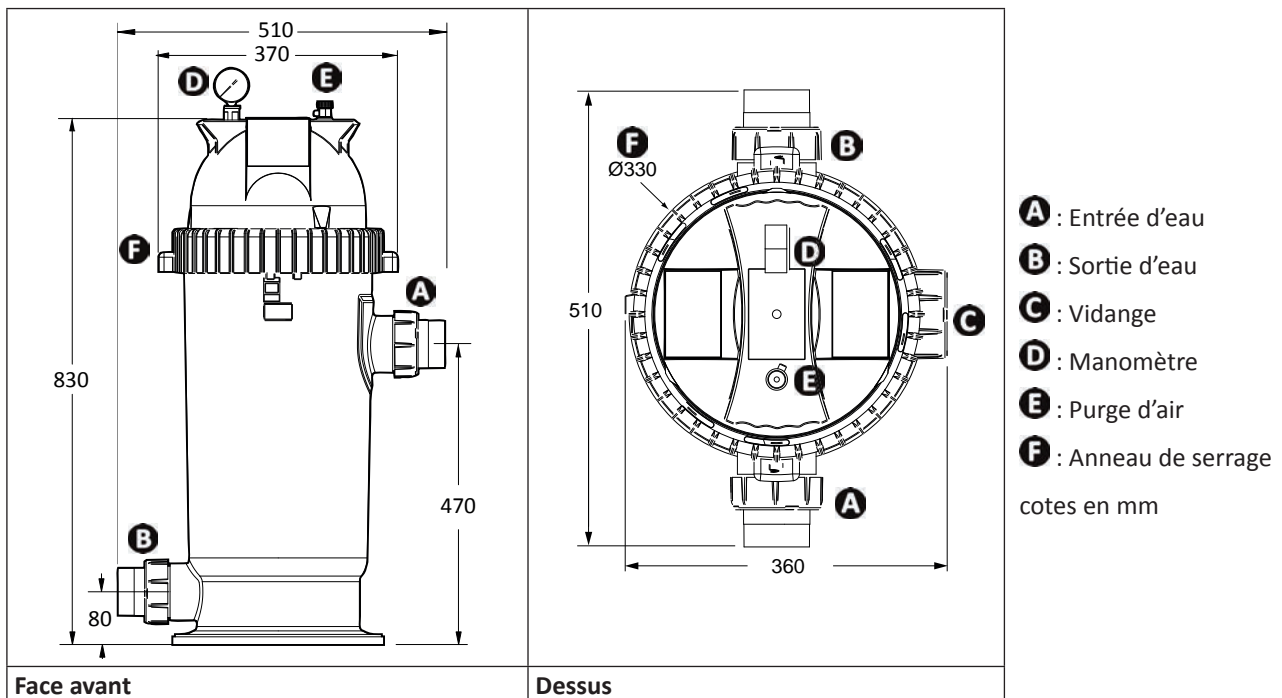
FR

A	Filtre CS
B	Manomètre + adaptateur + joint + bague «CLEAN-DIRTY» x1
C	Purge d'air + joint x1
D	Raccord union Ø63/50 mm + joint x2
E	Union Ø63/50 mm x1

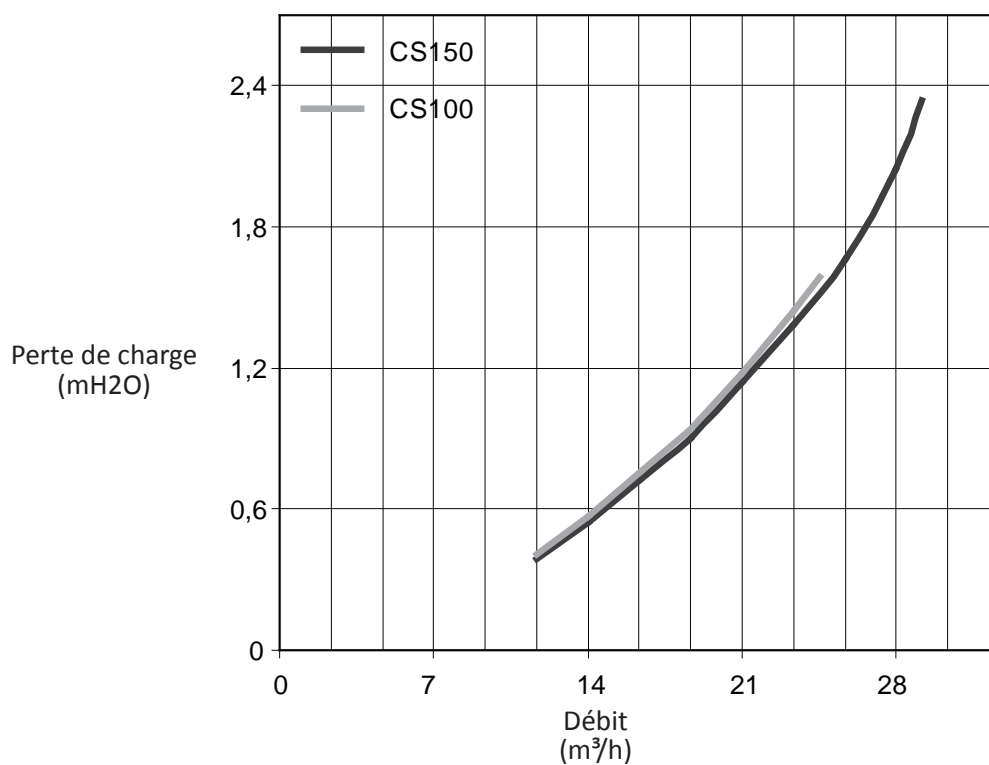
1.2 I Caractéristiques techniques

	Unité	CS 100	CS 150
Température d'eau pour le fonctionnement		de 1 à 40°C	
Surface filtrante	m ²	9,3	14,0
Débit maximum	m ³ /h	22,7	28,4
Vitesse de filtration	m ³ /h/m ²	2,4	2,1
Volume bassin maximum	m ³	130	170
Pression normale de fonctionnement	bar	0,4 - 1,2	
	psi	6 - 17	
Pression maximum	bar	3,5	
	psi	50	
Finesse de filtration	µm	15-20	
Diamètre de raccordement de tuyauterie	mm	Ø 63/50	

1.3 I Dimensions et repérage



1.4 I Courbes de perte de charge en fonction du débit



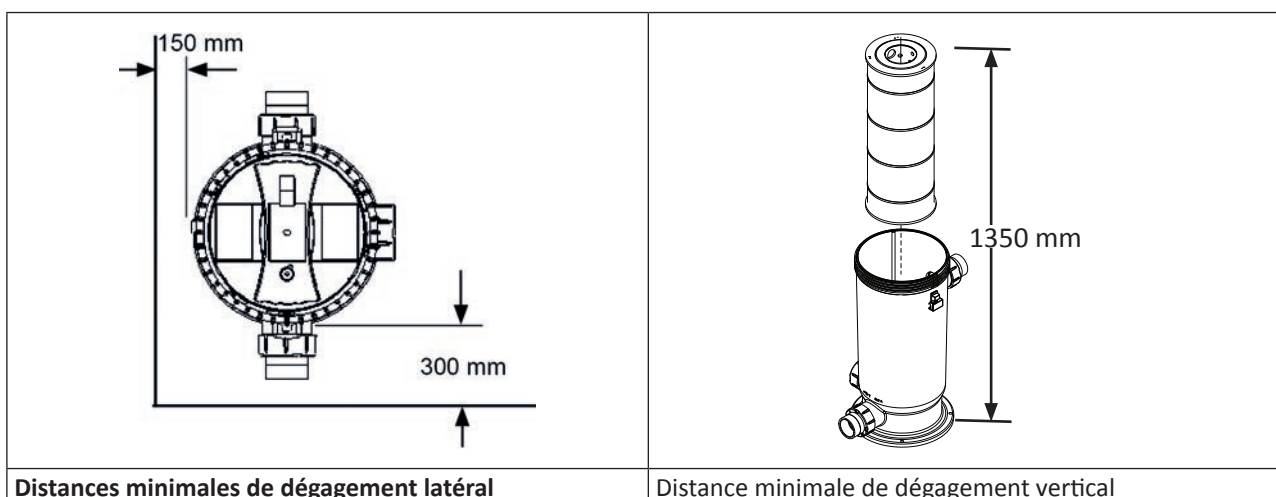


2 Installation

2.1 | Sélection de l'emplacement

- Le filtre doit être installé :
 - après la pompe de circulation,
 - avant un système de chauffage et/ou de traitement d'eau,
 - idéalement à 0,5 mètre en dessous du niveau de l'eau,
 - dans un local technique sec, aéré et hors gel, s'il est installé en intérieur.
- Le filtre ne doit pas être installé :
 - dans une zone inondable ou sujette aux projections d'eau, de pluie ou exposée au soleil.
 - à plus de 1,5 mètre au dessus du niveau de l'eau.
 - à proximité d'une source de chaleur, ou de gaz inflammable,
 - dans un local technique où des produits chimiques sont stockés, les émanations pourraient endommager le filtre.
- Son accès doit être facile pour les interventions (couvercle, raccords hydrauliques, vidange).
- Prévoir un dégagement vertical total de 1,35 mètre minimum afin de pouvoir ouvrir le filtre et retirer la cartouche facilement.
- Le circuit hydraulique avant le filtre soit être le plus court possible et avec un minimum d'obstacles (coudes, autres appareils), afin d'éviter les pertes de charge.
- Poser sur une surface stable, solide (type dalle béton) et de niveau.
- Fixer le filtre au sol à l'aide de vis en acier inoxydable $\varnothing 6-8\text{mm} \times 60\text{mm}$ minimum.
- S'assurer sur le filtre soit installé à plus d'1,5 mètre du coffret électrique de commande de la piscine afin de pouvoir s'en éloigner lors de la mise en fonctionnement.

FR

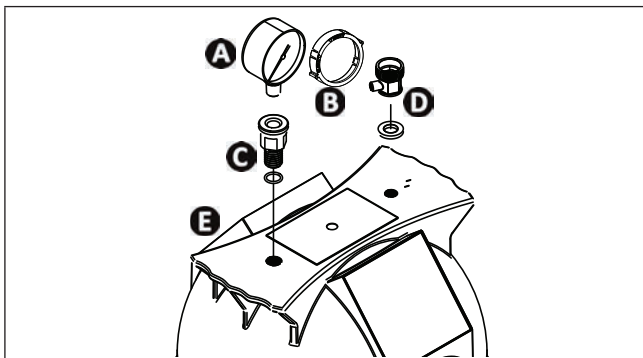


2.2 I Raccordements hydrauliques



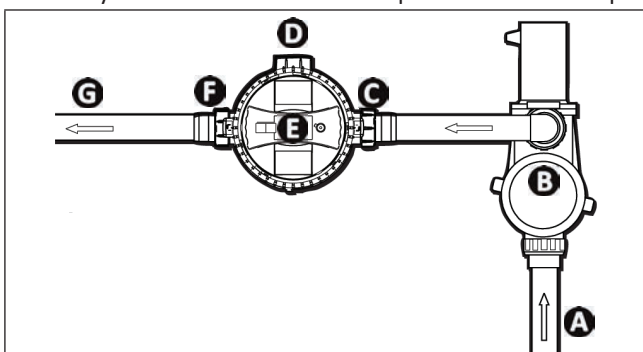
- Respecter le sens de raccordement hydraulique (voir § "1.3 I Dimensions et repérage").

- Des courbes de perte de charge sont disponibles § "1.4 I Courbes de perte de charge en fonction du débit".
- Visser la purge d'air sur le couvercle à l'emplacement «AIR RELEASE» (un joint est installé sur le purgeur)
- Visser le manomètre sur l'adaptateur avec du téflon, puis visser l'ensemble sur le couvercle à l'emplacement «PRESSURE GAUGE» (un joint est installé sur l'adaptateur)



- A** : Manomètre
- B** : Bague «CLEAN-DIRTY»
- C** : Adaptateur manomètre + joint
- D** : Purge d'air + joint
- E** : Couvercle du filtre

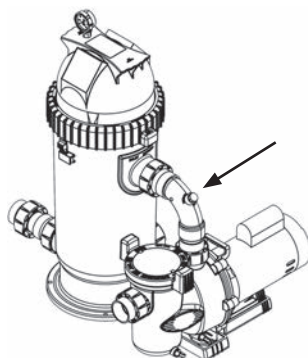
- Pour les raccordements hydrauliques, utiliser les raccords-union Ø63/50 mm à coller (fournis).
- Installer un clapet anti retour si le filtre est installé au dessus du niveau de l'eau.
- Installer des vannes d'isolement à l'aspiration et au refoulement du filtre s'il est installé en dessous du niveau de l'eau.
- Éviter les points hauts sur la tuyauterie pour un amorçage plus efficace.
- Vérifier le serrage correct des raccords hydrauliques, et qu'il n'y ait pas de fuites.
- Les tuyaux doivent être soutenus pour éviter tout risque de casse dû au poids de l'eau.



- A** : aspiration eau piscine
- B** : pompe
- C** : entrée d'eau filtre
- D** : vidange filtre
- E** : filtre
- F** : sortie d'eau filtre
- G** : refoulement eau piscine

Conseil : kit Versa Plumb®

- Dans le cas où le filtre CS est installé conjointement avec une pompe Zodiac® de la gamme FloPro™, il est conseillé d'utiliser le kit Versa Plumb® optionnel. Son usage permet de simplifier l'installation et d'optimiser le débit.



Conseil : raccordement de la vidange à l'égout

- Un raccord Ø63-50mm supplémentaire est fourni pour raccorder la vidange du filtre à l'égout si besoin.
- Attention : dans ce cas, l'ajout d'une vanne en aval de la vidange est obligatoire afin de fermer le circuit hydraulique (ne l'ouvrir que lors de la vidange du filtre).



3 Utilisation

3.1 I Principe de fonctionnement

Le filtre est indispensable pour une piscine car il participe au traitement de l'eau en garantissant sa clarté. L'eau passe à travers la cartouche filtrante dans la cuve du filtre, qui retient les impuretés. Plus elles s'accumuleront, plus la pression dans le filtre augmentera. Repérer lors de la mise en service la pression de fonctionnement normale à l'aide de la bague «CLEAN-DIRTY» présente sur le manomètre, lorsque la pression aura atteint +0,7 bar (10 psi) par rapport à la pression de fonctionnement normale, la cartouche doit être nettoyée.

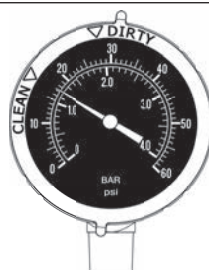
3.2 I Mise en fonctionnement



- Pour prévenir tout risque d'explosion, pouvant entraîner des dommages matériels, blessures sérieuses, voire la mort, s'assurer que le circuit hydraulique est exempt de tout débris ou blocage, et n'est pas soumis à une pression excessive et que l'anneau de serrage du filtre soit bien en place.
- S'assurer que toutes les vannes soient ouvertes et/ou que la puissance de la pompe de filtration soit adaptée à la taille du filtre si la pression initiale est supérieure à 1,2 bar (17 psi).

FR

- Le couvercle du filtre doit être correctement serré et son joint propre et en place (au niveau de l'anneau de serrage à l'intérieur du couvercle). Si besoin, appliquer du lubrifiant à base de silicone pour faciliter l'installation.
- Vérifier que les raccords hydrauliques, vis de fixation au sol, etc... soient correctement serrés,
- S'assurer de la bonne stabilité du filtre, il doit être de niveau,
- Le circuit hydraulique doit être purgé et ne doit pas contenir de débris.
- Ouvrir les vannes.
- Ouvrir la purge d'air présente sur le couvercle du filtre.
- S'éloigner du filtre et démarrer la pompe.
- Lorsque le niveau d'eau du filtre est au maximum, de l'eau s'échappe par la purge d'air, la fermer alors.
- Contrôler qu'il n'y ait pas de fuites sur le circuit hydraulique.
- Placer la flèche «CLEAN» de la bague «CLEAN-DIRTY» du manomètre sur la valeur de pression initiale du filtre. La pression ne doit pas excéder 1,2 bar (17 psi).



Position flèche «CLEAN» = indique la pression initiale de fonctionnement du filtre, et que la cartouche filtrante est propre



Conseil : installation avec une pompe à vitesse variable

- Dans le cas d'une installation avec une pompe à vitesse variable, il est normal d'avoir une pression initiale faible si la vitesse de filtration est basse, et inversement. Dans ce cas, toujours utiliser la même vitesse de filtration comme référence de comparaison pour l'indication "CLEAN-DIRTY".



4 Maintenance

➤ 4.1 | Hivernage



- En cas risque de gel, le filtre doit être hiverné. La prise en gel du filtre peut causer des dommages sévères et annuler la garantie.

- Vidanger le filtre (voir § "4.2.2 Vidanger le filtre") ainsi que le circuit hydraulique (pompe, tuyauterie) en suivant les instructions du fabricant.
- Si besoin, couvrir l'appareil avec une bâche pour le protéger des intempéries.

➤ 4.2 | Entretien



- Un entretien général de l'appareil est recommandé au moins une fois par an, afin de vérifier le bon fonctionnement de l'appareil et de maintenir ses performances, ainsi que de prévenir éventuellement certaines pannes. Ces actions sont à la charge de l'utilisateur et doivent être réalisées par un technicien.

4.2.1 Entretien à effectuer par l'utilisateur

- Nettoyer l'extérieur de l'appareil, ne pas utiliser de produit à base de solvants.
- Vérifier la pression du filtre, ainsi que l'état du manomètre et de la purge d'air une fois par semaine (nettoyer la cartouche filtrante, voir § "4.2.3 Nettoyage ou remplacement de la cartouche filtrante").
- Retirer les débris du panier préfiltre de la pompe (voir notice de la pompe).
- Vérifier qu'il n'y ait pas de fuite sur le circuit hydraulique.

4.2.2 Vidanger le filtre

- Couper la pompe de filtration.
- Fermer les vannes d'isolation à l'aspiration et au refoulement.
- Ouvrir la purge d'air du filtre.
- Vidanger le filtre en dévissant le bouchon de vidange ou en ouvrant la vanne de vidange le cas échéant.
- Remettre en place le bouchon de vidange ou refermer la vanne de vidange une fois le filtre vidé de son eau.
- Pour la remise en fonctionnement, voir §"3.2 | Mise en fonctionnement".

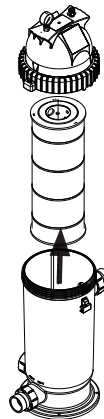
4.2.3 Nettoyage ou remplacement de la cartouche filtrante

- Lorsque l'aiguille du manomètre est proche de la flèche «DIRTY», cela indique qu'il faut nettoyer la cartouche filtrante.



Position flèche «DIRTY» = indique que la pression dans le filtre a augmenté par rapport à la pression initiale de fonctionnement du filtre, et que la cartouche filtrante est sale

- Vidanger le filtre (voir § "4.2.2 Vidanger le filtre").
- Retirer le couvercle du filtre en appuyant sur la languette de verrouillage sur le corps du filtre et dévisser l'anneau de serrage dans le sens anti horaire.
- Retirer la cartouche filtrante en la tirant vers le haut.



FR

- Nettoyer la cartouche filtrante à l'aide d'un tuyau d'arrosage (ne pas utiliser de jet haute pression), en dirigeant le jet d'eau vers l'intérieur, puis en rinçant par l'extérieur. Utiliser une brosse douce si besoin.
- Pour nettoyer les algues, huiles corporelles, de bronzage et le calcaire, faire tremper la cartouche filtrante dans un solvant de dégraissage puis dans du détartrant, demandez à votre revendeur les produits appropriés.
- Une fois la cartouche nettoyée, la remettre en place dans le corps du filtre, ou insérer une cartouche neuve si nécessaire.
- Bien enfoncer la cartouche filtrante dans son logement et faire attention à ce que le tuyau de purge soit bien situé à l'intérieur de celle-ci (voir § "4.2.4 Nettoyage du tuyau de purge").
- Vérifier l'état du joint (au niveau de l'anneau de serrage à l'intérieur du couvercle). Le remplacer s'il est abîmé. Si besoin, appliquer du lubrifiant à base de silicone pour faciliter l'installation.
- Procéder à la mise en fonctionnement du filtre (voir §"3.2 I Mise en fonctionnement").

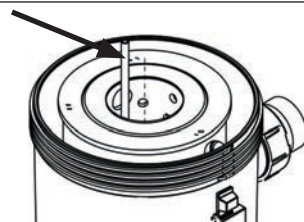


Conseil : nettoyage de la cartouche filtrante

- Il est plus facile de nettoyer une cartouche filtrante lorsqu'elle est sèche. Il suffit de tapoter pour faire tomber l'essentiel des saletés. Ensuite le nettoyage à l'eau pourra être effectué. Dans ce cas, il peut être intéressant de prévoir une cartouche d'avance pour pouvoir les alterner.

4.2.4 Nettoyage du tuyau de purge

- Vidanger le filtre (voir § "4.2.3 Nettoyage ou remplacement de la cartouche filtrante").
- Retirer le couvercle du filtre en appuyant sur la languette de verrouillage sur le corps du filtre et dévisser l'anneau de serrage dans le sens anti horaire.
- Vérifier que le tuyau de purge à l'intérieur du réservoir ne soit pas obstrué, si besoin, le retirer et le déboucher.





- Une fois le tuyau de purge nettoyé, le remettre en place dans le corps du filtre puis replacer la cartouche filtrante.
- Vérifier l'état du joint (au niveau de l'anneau de serrage à l'intérieur du couvercle). Le remplacer s'il est abîmé. Si besoin, appliquer du lubrifiant à base de silicone pour faciliter l'installation.
- Procéder à la mise en fonctionnement du filtre (voir §"3.2 I Mise en fonctionnement").



5 Résolution de problème



- Avant de contacter votre revendeur, nous vous invitons à procéder à de simples vérifications en cas de dysfonctionnement à l'aide des tableaux suivants.
- Si le problème persiste, contacter votre revendeur.
-  : Actions réservées à un technicien qualifié

L'eau n'est pas claire.	<ul style="list-style-type: none"> • Il n'y a peut être pas assez de désinfectant ou l'équilibre de l'eau est incorrect. Vérifier les paramètres de l'eau (voir livret «avertissements et garanties» livré avec l'appareil). • La piscine est très fréquentée. Vérifier que le temps de filtration soit suffisant en fonction de l'utilisation de la piscine. • La cartouche filtrante est sale ou percée. Nettoyer ou remplacer la cartouche filtrante (voir § "4.2.3 Nettoyage ou remplacement de la cartouche filtrante").
Pression du filtre trop basse (voir manomètre) / faible débit	<ul style="list-style-type: none"> • Le panier préfiltre de la pompe est rempli de débris : le nettoyer. • Présence d'une prise d'air dans le circuit. Vérifier tous les serrages. • Il y a une occlusion dans le tuyau d'aspiration et/ou de refoulement, contrôler le circuit hydraulique. • Vérifier la position de toutes les vannes du circuit hydraulique. • La cartouche filtrante est percée. Remplacer la cartouche filtrante (voir § "4.2.3 Nettoyage ou remplacement de la cartouche filtrante"). • La pompe ne tourne pas assez vite, régler la vitesse de la pompe pour avoir un débit suffisant (pompe à vitesse variable uniquement). • Le niveau d'eau de la piscine est trop bas, remplir la piscine. • La pompe est désamorçée, réamorçez-la. •  La turbine et le diffuseur de la pompe sont obstrués ou usés, les remplacer.
Pression du filtre trop élevée (voir manomètre)	<ul style="list-style-type: none"> • La cartouche filtrante est colmatée. Nettoyer ou remplacer la cartouche filtrante (voir § "4.2.3 Nettoyage ou remplacement de la cartouche filtrante"). • Vérifier que les paramètres de l'équilibre de l'eau soient corrects (voir livret «avertissements et garanties» livré avec l'appareil). • Le panier préfiltre de la pompe est cassé : le remplacer. • Le débit de la pompe dépasse le débit nominal de fonctionnement du filtre. Dans le cas d'une pompe à vitesse variable, ajuster la vitesse de la pompe. Dans le cas d'une pompe à vitesse simple, vérifier que la puissance soit adaptée au filtre.
L'eau au refoulement est sale.	<ul style="list-style-type: none"> • La cartouche filtrante est percée. Remplacer la cartouche filtrante (voir § "4.2.3 Nettoyage ou remplacement de la cartouche filtrante"). • L'installation du filtre n'est pas correcte, vérifier la bonne installation du filtre (voir § "2 Installation")
L'aiguille du manomètre oscille en permanence.	<ul style="list-style-type: none"> • Présence d'une prise d'air dans le circuit. Vérifier tous les serrages. • Il y a une occlusion dans le tuyau d'aspiration et/ou de refoulement, contrôler le circuit hydraulique. • Vérifier la position de toutes les vannes du circuit hydraulique.

Votre revendeur
Your retailer

Modèle appareil
Appliance model

Numéro de série
Serial number

Trouvez plus d'informations et enregistrez votre produit sur
More informations and register you product on

www.zodiac-poolcare.com

