

العاكس "MINI" للوصل السريع



**ASTRALPOOL** 



دليل التركيب والصيانة

**هام جدا :** إن كتيب التعليمات الموجود بين أيديكم يحتوي على تعليمات أساسية بشأن الاحتياطات الواجب اتخاذها أثناء تثبيت الجهاز وتشغيله لهذا يتعين على التقنيين أو مستعملي الجهاز أن يقرأوا هذه التعليمات قبل التثبيت أو التشغيل. بهذا الكتيب للرجوع إليه في المستقبل عند تشغيل الجهاز. احتفظوا بهذا الكتيب للرجوع إليه في المستقبل عند تشغيل الجهاز.

للحصول على استفادة أكبر من العاكس "ميني" للوصل السريع، يتعين اتباع التعليمات المشار إليها في ما يلي:

#### 1. تأكدوا من محتوى الغلاف

تجدون داخل العلبة مجموع التوابع التالية:

عاكس "ميني" للوصل السريع 33684-33708

- مجموع أجزاء العاكس
- دليل التركيب والصيانة

#### 2. المواصفات العامة:

تم تصنيع هذا العاكس لاستعماله بشكل مغمور كلياً بالماء العذب في المسابح. يتعلق الأمر بجهاز كهربائي من الدرجة الثالثة بتيار أمان جد منخفض (12 فولت تيار متناوب). تتوفر في الجهاز مواصفات الوقاية المشار إليها برمز IPX 8 (مقاومة تسرب الغبار، مقاومة الأجسام الصلبة و الرطوبة) بعمق اسمي من 2 أمتار. تتوفر في العاكس مواصفات الوقائية الدولية الخاصة بأجهزة الإضاءة، وخصوصاً تلك المعروفة باسم EN60598-2-18: أجهزة الإنارة، الجزء 2: متطلبات خاصة، القسم 18 أجهزة الإنارة الخاصة بالمسابح والأجهزة المشابهة لها.

#### 3. التثبيت

- تفادوا تثبيت العاكس بشكل عمودي بحيث يكون المصباح متجهاً نحو الأسفل.
  - وللتوصل إلى إضاءة مسبح ما بطريقة ناجعة، ننصح بتثبيت عاكس من فئة 50 وات لكل عشرة أمتار مربعة من مساحة الماء. وفي حالة المسابح العميقة، يكون من الضروري تثبيت عاكس من فئة 50 وات لكل عشرين متراً مكعباً من حجم الماء.
  - لتفادي الانبهار، ينبغي تثبيت العاكس في اتجاه معاكس للمنزل أو جهة المسبح التي ننظر إليها عادةً.
  - وفي حالة استعمال الإنارة في المسابح التي تقام فيها المسابقات أو التداريب، يتعين أن تثبت العاكسات في جوانب المسبح لتفادي انبهار السباحين.
  - لتفادي إفراغ المسبح من الماء عند استبدال المصابيح، ننصح بتثبيت العاكس في مكان من السهل الوصول إليه من الحافة العليا للمسبح.
- يجب التأكد من أن كابس المشاق محكم الإغلاق قبل تثبيت العاكس

#### 4. التركيب:

- صمم هذا العاكس لتثبيته في المسابح الصغيرة من نوع "SPAS" أو ليستعمل مع صندوق داخل الجدار. تعليمات التركيب على صندوق داخل الجدار.
1. تثبتوا الصندوق في حائط الإسمنت المقوى على مسافة 400-700 ملليمتر تحت سطح الماء (الرسم 2).
  2. يجب إيصال الصندوق الحائطي بواسطة أنبوب يكون مخرجه مرتفعاً للأعلى فوق مستوى ماء المسبح أو المسبح الصغير من نوع "SPAS" (الرسم 3).
  3. أدخلوا السلك الكهربائي للعاكس عبر الصندوق الحائطي (الرسم 4). دعوا مسافة من السلك تكون كافية عند سحب العاكس إلى الجانب الأعلى للمسبح.
  4. وبعد ذلك أدخلوا العاكس واضغطوا عليه إلى أن يأخذ وضعه النهائي (الرسم 5).

#### 5. الصيانة:

1. في حالة تثبيته مع صندوق الحائط، اسحبوا العاكس من المسبح (الرسم 5).
2. انزعوا الزجاج الملون في حالة وجوده.
3. أديرُوا مجلَّ العاكس بتسعين درجة لإزالته (الرسم 6)، وبعد إزالته، أديرُوهُ مستعملين المجمل كمفتاح لإزالة حلقة العاكس على شكل حربة بواسطة دورة نحو الأيسر (الرسم 7).
4. اسحبوا المصباح مع العاكس بعناية وافصلوه عن دواة المصباح بفتح اللولبين الذين يثبتانه (الرسم 8).

- لتركيب العاكس، اتبعوا الخطوات المذكورة آنفا في ترتيب معاكس، مع الأخذ بعين الاعتبار والتركيز على المسائل التالية:
- يجب أن تثبت الوصلة بشكل تكون فيه في وسط موضعها.
  - تثبتوا كل اللوالب بإحكام.
  - تثبتوا الصامولة كإبحة المشاق بإحكام.

#### انتباه:

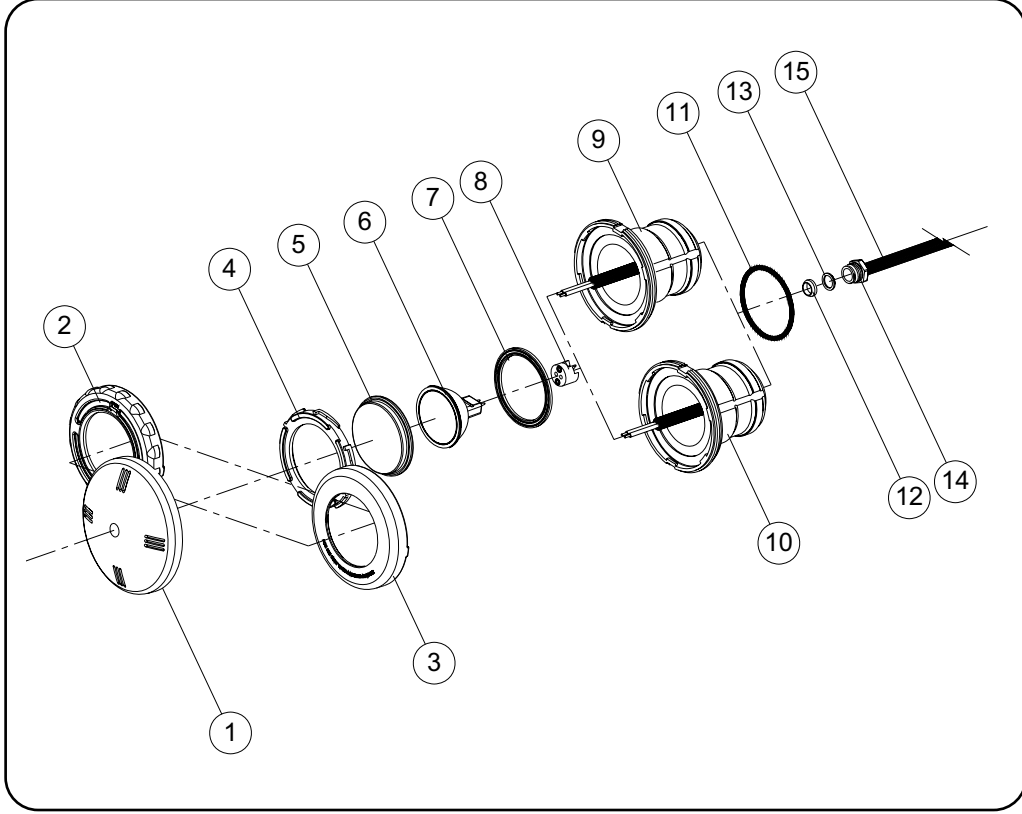
- تأكدوا من أن العاكس ليس موصلا بالتيار الكهربائي قبل إجراء أي عملية.
- يجب أن تتوفر في المصباح الجديد نفس المواصفات التي تصاحب العاكس، 50 وات 12 فولت هالوجين مع عاكس من الألومنيوم (يخفف من نسبة الحرارة الصادرة من الجهة الخلفية للمصباح وعدسة أمامية).
- يجب تفادي تثبيت المصابيح التي لا تتوفر على عدسة أمامية بأي حال من الأحوال.
- لتفادي تسرب الماء إلى العاكس، يجب تنظيف موضع الوصلة المسطحة للزجاج أو تبديلها إذا لاحظتم أنها ممزقة أو تظهر عليها أية عيوب دائمة.

#### 6. التشغيل:

- لا يجب إيصال المصباح بتيار كهربائي يفوق 12 فولت في أي حال من الأحوال. ويتعين دائما أن يكون التيار الكهربائي قادمًا من محول للوقاية، فاصل الدارات، وليس من محول ذاتي (الرسم 1). ولا يجب تشغيل العاكس إلا في الحالة التي يكون فيها مغمورا بالماء ويكون مثبتًا على الجدران العمودية للمسبح. تفادوا إيصال العاكس بالتيار الكهربائي إذا لم يكن مغمورا بالماء

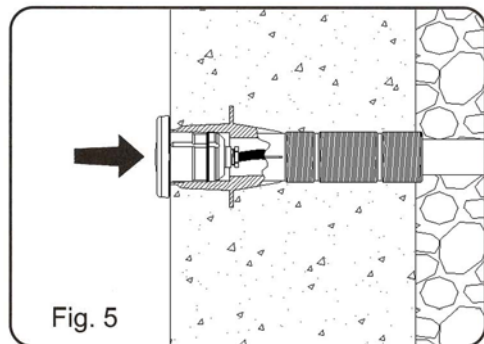
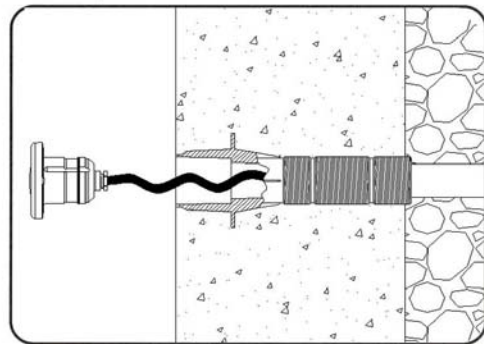
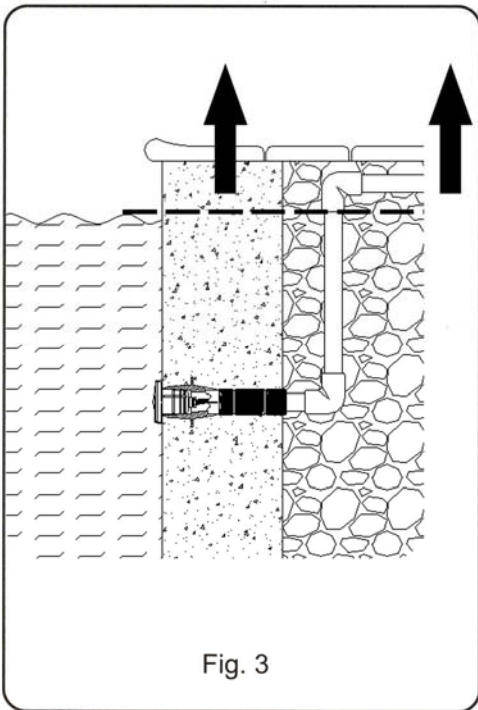
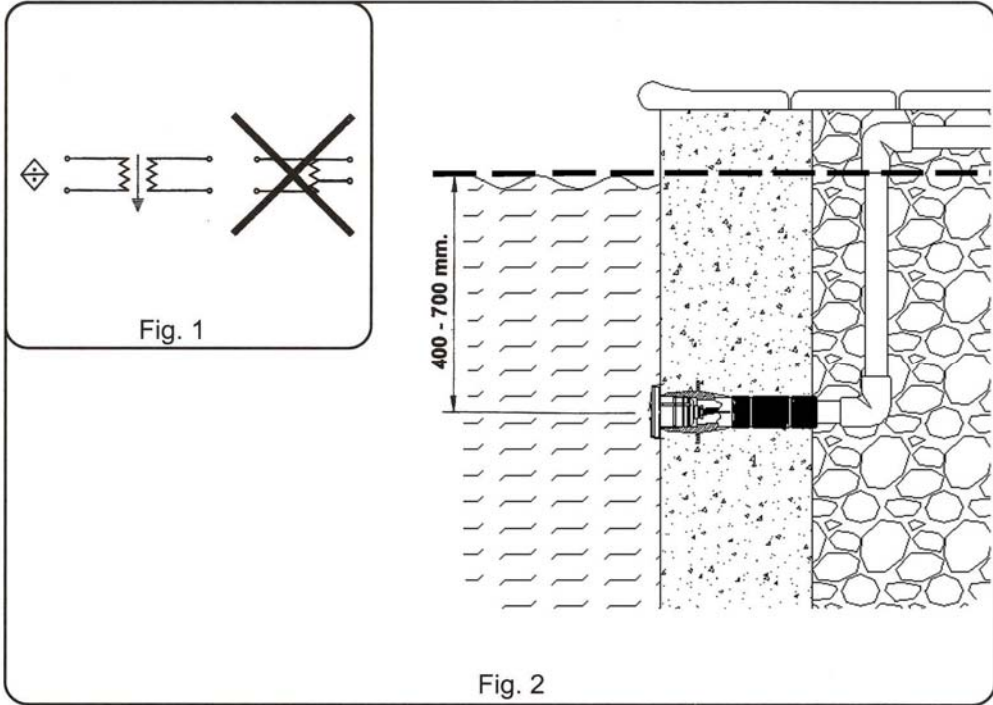
#### 7. تحذيرات وقائية:

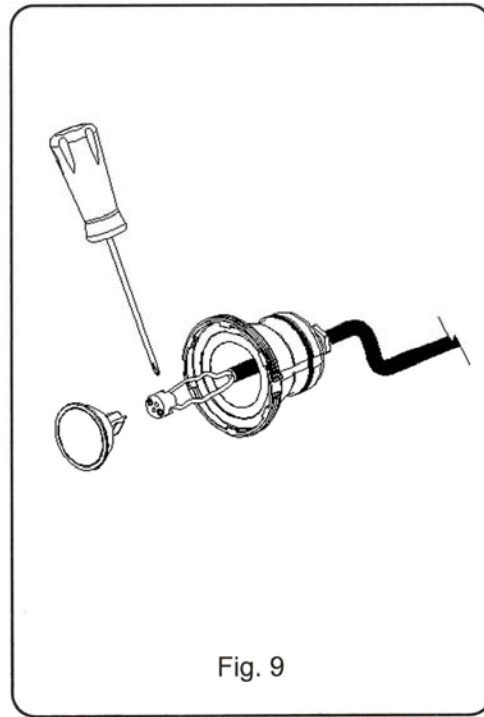
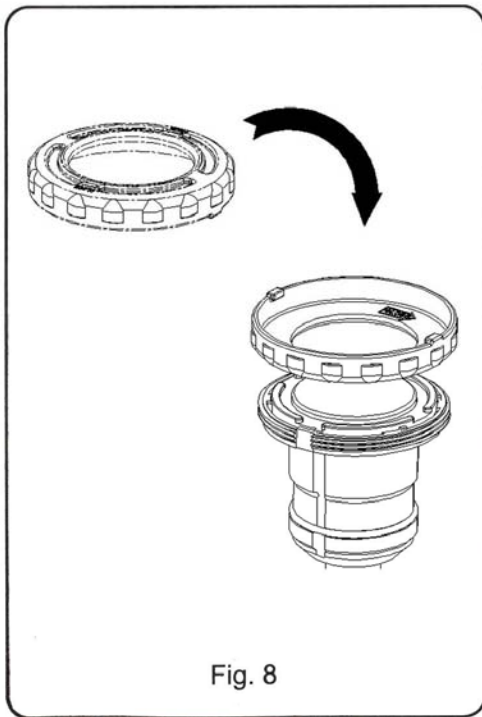
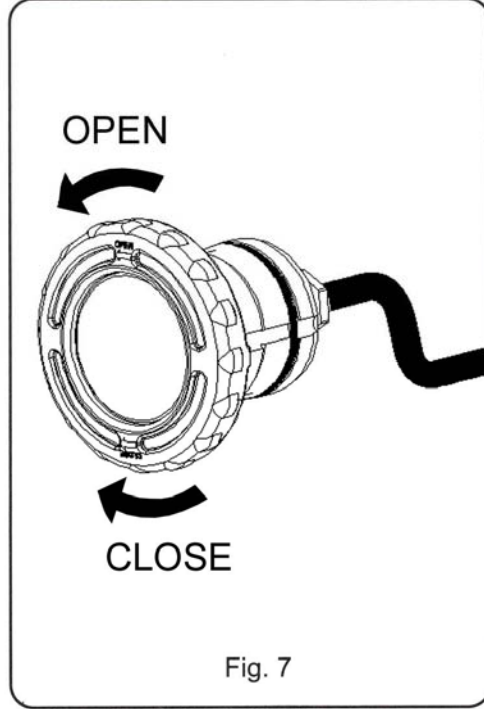
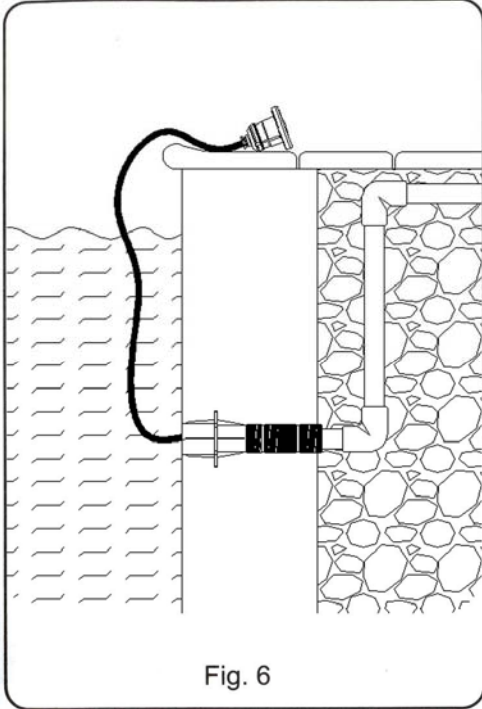
- يجب أن يتوفر الأشخاص الذين يتكفون بتركيب العاكس على الصفة اللازمة لمزاولة هذا النوع من الأعمال.
- يجب تفادي لمس التيار الكهربائي.
- يجب احترام معايير الوقاية من الحوادث الجاري بها العمل.
- ولهذه الغاية، يتعين احترام المعيار التالي: IEC 364-7-701: التجهيزات الكهربائية في المباني المتوفرة على مسابح صغيرة SPA، أو أحواض حمام، والقوانين الوطنية المتعلقة بالتوتر المنخفض.
- يتعين فصل العاكس عن التيار الكهربائي عند إصلاحه أو تغيير أي قطعة فيه.
- يجب تنشيف الأرجل عند تشغيل الجهاز.
- لا يكون الصانع مسؤولا عن تركيب الجهاز أو تثبيته أو تشغيله أو إضافة قطع إليه أو إصلاحه ما لم يتم ذلك في مصنعه.
- لا ينصح باستعمال المعجون الخاص بتركيب الزجاج على هذا المنتج، وفي جميع الأحوال استعملوا فقط المنتجات المصممة خصيصا للعمل مع ABS، باستثناء المنتجات المعترف باستعمالها عالميا.



العدد	33684	33708	الوصف	الرمز	الرقم
*	*	*	عدسة ذات لون احمر/اصفر (*)	(*) 18882/18881	1
*	*	*	عدسة ذات لون اخضر/ازرق (*)	(*) 18884/18883	1
1	X	X	غطاء مزين	17883R0003	2
1	X	X	غطاء مزين	08554R0005	3
1	X	X	حلقة وقائية	17883R0002	4
1	X	X	عدسة D.63 عاكس	08523	5
1	X	X	مصباح هالوجين من نوع GX-5.3	19334	6
1	X	X	وصلة مسطحة 2x52x63	17883R0005	7
1	X	X	حامل المصابيح	00360R0002	8
1	X	X	جسم واقي بلاستيكي	17883R0001	9
1	X	X	جسم واقي مطلي بالكروم	08554R0300	10
1	X	X	وصلة طوربكا	7230530030	11
1	X	X	وصلة كابح للمشاق	00346R0011	12
1	X	X	وصلة كابح المشاق	00346R0012	13
1	X	X	صامولة كابح المشاق PG-11	00346R0010	14
1	X	X	سلك 2500x1.5x2	08554R0005	15

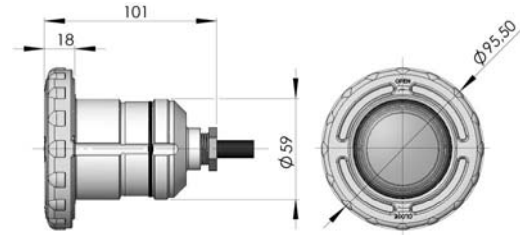
\*اختياري



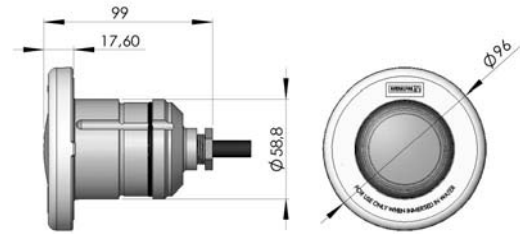


## خصائص تقنية .

نموذج: 33708



نموذج: 33684



نوع "MINI"	الوصف
12 فولت التيار المتردد	التوتر الإسمي
12 فولت تيار متردد 50 وات عاكس من الألومنيوم وعدسة أمامية	المصباح
صنف IPX8 III	الوقاية
استعملوا مصابيح مزودة بعاكس من الألومنيوم وعدسة أمامية فقط يستعمل فقط بواسطة محول كهربائي وقائي تفادوا تشغيل العاكس إذا لم يكن مغمورا بالماء	

**صنع بالإتحاد الأوروبي**

صاكوبا، ش.م.

Pol. Ind. Políger Sud – Sector I, s/n  
17854 Sant Jaume de Llierca (Spain)

ASTRALPOOL

Avda. Francesc Macià, 38, planta 16  
08208 Sabadell (Barcelona) Spain  
[info@astralpool.com](mailto:info@astralpool.com)

33684E210-01

نحتفظ بحق التغيير الكلي أو الجزئي لمواصفات منتجاتنا أو محتوى هذا الكتيب بدون إشعار مسبق.