

Pour plus d'informations sur les produits Seascooter<sup>MC</sup>

(Garantie, Service Client / Entretien, Achat de Pièces ou de Batteries)

**RENDEZ-VOUS SUR [www.Nauticaseascooters.com](http://www.Nauticaseascooters.com)**

Toutes les spécifications correspondantes qui apparaissent dans ce manuel sont exactes au moment de l'impression.  
Pour obtenir les dernières mises à jour et des informations complémentaires sur la gamme complète des Seascooters,  
VISITEZ [www.Nauticaseascooters.com](http://www.Nauticaseascooters.com)

Ce produit n'est pas fabriqué par Nautica. Pour les besoins du consommateur, veuillez contacter Sport Dimension Inc. au 1-800-678-7873.  
(MARCHÉS DES ÉTATS-UNIS ET DU CANADA SEULEMENT)

S'il vous plaît visitez notre site Web à [www.Nauticaseascooters.com](http://www.Nauticaseascooters.com) pour trouver votre distributeur local.

Ces produits sont couverts par les brevets suivants:

USA, Canada, EU, Australia, Japan, Hong Kong, China & Turkey  
US D471,506S / US D518,768S / D527,702S / US D506,176S / US D507,776S  
D512,678S / D519,911S / 6848385 B2 / US 7000559 B2 / US 7093554 B1 / 11/102,302  
0500577,8 / 0500578,0 / 0500579,2 / HK1072691 / ZL200530005661.5  
ZL200430079550.4 / ZL200430057359.X / ZL200530005662.X / ZL200530005663.4  
ZL200320103738.8 / ZL200520008894.5 / 1194933 / 1254107 / 1225250  
000330311-0001 / 000183900-0001 / 000183900-0002 / 000330279-0001  
000330295-0001 / 03020902,7 / 302949 / 302564 / 302563 / 302950  
302948 / 2005100230 / 200503474 / 29/268,724 / 11/595,675 / 000816376-0001

MARCHÉS DES ÉTATS-UNIS ET DU CANADA SEULEMENT

Numéro gratuit (ÉS) : 1-800-678-7873

info@nauticaseascooters.com

[www.Nauticaseascooters.com](http://www.Nauticaseascooters.com)

Nautica<sup>TM</sup> et <sup>TM</sup> sont des marques déposées de Nautica Apparel, Inc.

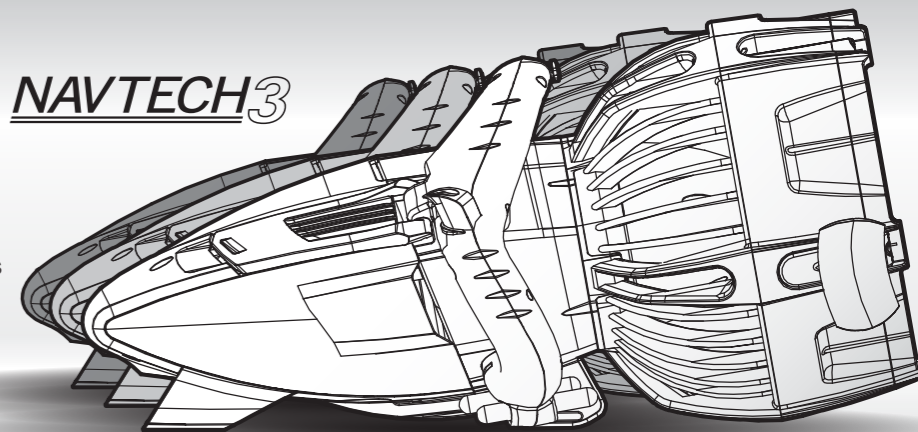
©Nautica Apparel, Inc. [nautica.com](http://nautica.com)

## PRODUIT SOUS LICENCE

NAUTICA  
NAVTECH<sup>1</sup> NAVTECH<sup>2</sup> NAVTECH<sup>3</sup>

### FR Manuel d'utilisation

- Lorsque vous prêtez cet appareil, veuillez inclure le manuel d'utilisateur, tous les avertissements pertinents et toutes les pièces.
- Le propriétaire de l'appareil est responsable de donner les instructions appropriées et de préciser les précautions nécessaires à prendre (concernant les risques associés à ce dispositif) lorsqu'il prête l'appareil.



### ⚠ ATTENTION

#### APPAREIL ÉLECTRIQUE

L'utilisation de cet appareil est déconseillée aux enfants de moins de 16 ans. Comme pour tous les appareils électriques, il faut observer certaines précautions lors de la manipulation et de l'utilisation de cet appareil afin de réduire les risques d'électrocution.



## Déclaration FCC

### (Pour la réglementation américaine uniquement)

Cet appareil est conforme à la partie 15 des règles de la FCC. Le fonctionnement est soumis aux deux conditions suivantes :

- (1) Cet appareil ne doit pas causer d'interférences nuisibles, et
- (2) Cet appareil doit accepter toute interférence reçue, y compris les interférences susceptibles de provoquer un fonctionnement indésirable.

Avertissement : Les changements ou modifications apportés à cet appareil sans l'approbation expresse de la partie responsable de la conformité peuvent annuler l'autorité de l'utilisateur à utiliser l'équipement.

REMARQUE : Cet équipement a été testé et déclaré conforme aux limites d'un appareil numérique de classe B, conformément à la partie 15 des règles de la FCC. Ces limites sont conçues pour fournir une protection raisonnable contre les interférences nuisibles dans une installation résidentielle. Cet équipement génère, utilise et peut émettre une énergie de fréquence radio, s'il n'est pas installé et utilisé conformément aux instructions, il peut causer des interférences nuisibles aux communications radio.

Cependant, il n'y a aucune garantie que des interférences ne se produiront pas dans une installation particulière. Si cet équipement provoque des interférences nuisibles à la réception de la radio ou de la télévision, ce qui peut être déterminé en éteignant et en allumant l'équipement, l'utilisateur est encouragé à essayer de corriger les interférences par une ou plusieurs des mesures suivantes :

- Réorienter ou déplacer l'antenne de réception.
- Augmenter la distance entre l'appareil et le récepteur.
- Connecter l'équipement à une prise sur un circuit différent de celui auquel le récepteur est connecté.
- Consulter le revendeur ou un technicien radio/TV expérimenté pour obtenir de l'aide.

## TABLE DES MATIÈRES

INTRODUCTION .....	2
AVERTISSEMENT .....	3
SCHÉMA DES PIÈCES .....	5
PRÉCAUTIONS AVEC LA PILE .....	6
CHARGE DE LA PILE .....	7
REPLACEMENT DE LA PILE .....	8-9
MISE EN FONCTION .....	10-11
SOIN ET ENTRETIEN .....	12
ACHAT DE PIÈCES .....	12
DÉPANNAGE .....	13-14
- L'unité ne fonctionne pas	
- L'hélice est bloquée	
- Infiltrations	
- Les déclencheurs sont bloqués	
ASSEMBLAGE DE CAMÉRA .....	15
SPÉCIFICATIONS TECHNIQUES .....	16
GARANTIE & SERVICE À LA CLIENTÈLE .....	17-18



Tout appareil électrique usé est une matière recyclable et ne fait pas partie des ordures ménagères! Nous vous demandons de bien vouloir nous soutenir en contribuant activement au ménagement des ressources et à la protection de l'environnement en déposant cet appareil dans sites de collecte (si existants).



Le manuel d'utilisation est également disponible au format PDF, contactez votre distributeur local pour obtenir une copie si nécessaire.

## INTRODUCTION

### | DÉCOUVRIR |

Son apparence n'a rien d'ordinaire...  
Ni sa façon de se déplacer ...  
Vous plongez et il réagit et s'adapte ...  
Vous le déclenchez, il prend vie ...

### LE NAUTICA PROFESSIONAL DIVE LI SERIES!



Le Seascooter est muni de la première pile au lithium-ion qui peut être chargée lorsqu'installée à l'intérieur du module. La pile est amovible pour permettre sa recharge à l'extérieur de l'unité et pour en faciliter le remplacement afin de permettre plusieurs plongées ou plongées en apnée subséquentes.

### | AUTRES CARACTÉRISTIQUES |

#### FLOTTABILITÉ

Le Seascooter possède une coque de lestage à remplissage automatique pour obtenir une flottabilité nulle presque instantanément en eau de mer. Des ouvertures de drainage situées stratégiquement permettent à l'eau d'entrer et de sortir librement de l'espace de lestage, permettant au Seascooter d'obtenir une flottabilité nulle lorsqu'il est submergé et d'expulser l'eau lorsqu'il revient à la surface.

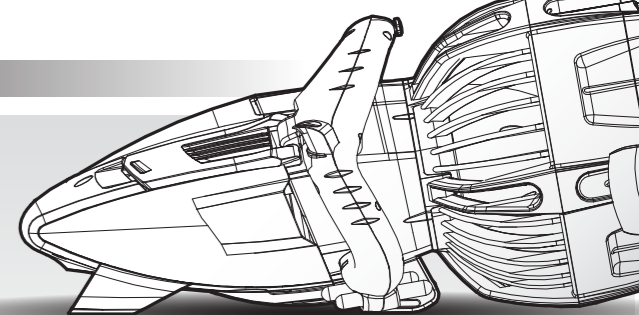
**!** Le Seascooter a été conçu pour être utilisé en eau de mer. Il aura moins de flottabilité en eau douce, dans un lac ou dans une piscine, et peut couler dans ce type d'eaux.

#### AILERONS DE GUIDANCE

Les ailerons de déportance et de guidance avants et pectoraux sont positionnés stratégiquement pour éviter les dérives vers le haut lorsque le Seascooter accélère et permettent la navigation en ligne droite la plus rapide possible. Les ailerons vous permettent de reposer vos bras lorsque vous utilisez le Seascooter.

#### GUIDON + INDICATEUR D'ÉTAT DE PILE LED

Le guidon du Seascooter est l'outil de navigation principal de l'utilisateur et est fabriqué avec les matériaux les plus résistants. Il offre des déclencheurs ergonomiques pour une position naturelle des pouces lors de leur utilisation, des anneaux d'arrimages, des accessoires et un indicateur d'état de la pile LED pour afficher la tension précise pendant l'utilisation.





## AVERTISSEMENT



- Un enfant de moins de 16 ans ne devrait jamais utiliser ce produit.
- Le Seascooter a été conçu pour être utilisé par une seule personne.



- Ceci n'est pas un équipement de sauvetage. NE l'utilisez PAS comme dispositif de flottaison.



- Lisez attentivement le guide de l'utilisation avant d'utiliser ce produit.



- Assurez-vous toujours que la puissance de la batterie est suffisante pour retourner au rivage avant d'utiliser le Seascooter.



- Ne consommez pas d'alcool ou de psychotropes avant ou pendant l'utilisation de ce produit.



- Examinez TOUJOURS la zone de baignade pour vous assurer qu'il n'y a pas de danger ou d'obstacles, comme des bateaux ou des nageurs, avant d'utiliser le Seascooter.



- Soyez conscients du niveau d'eau approprié, des marées, des courants dangereux, des changements météorologiques et des vents puissants. Explorez TOUJOURS une étendue d'eau avec laquelle vous n'êtes pas familiers avant d'utiliser le Seascooter.

- Utilisez les équipements appropriés tels qu'une tenue de plongée, VFI (Veste de flottaison), palmes, masque et tuba, dispositif de signalement de surface, veste de sauvetage approuvée par les autorités, etc. lors de l'utilisation du Seascooter.
- Le Seascooter ne doit pas être utilisé en sens inverse.
- Ne faire fonctionner le Seascooter que dans l'eau !
- Un éclairage adéquat devrait être fourni lorsque vous utilisez le Seascooter dans des eaux sombres, par exemple lors d'excursions nocturnes.
- Conservez le manuel car il contient des informations importantes.



- Danger de blessure par écrasement / coupure.



- Ne pas attacher, de quelque façon que ce soit, votre corps, vos vêtements ou tout autre équipement au seascooter.



- Portez TOUJOURS un gilet de sauvetage (vêtement de flottaison individuel, ou VFI) homologué par les autorités locales pour le snorkeling (un gilet de type III homologué par la garde côtière américaine aux États-Unis, un gilet homologué par la garde côtière canadienne au Canada, un VFI homologué SAI en Australie ou un VFI homologué CE en Europe).



- Évitez que votre corps, vos vêtements ou tout autre objet soient à proximité de l'hélice. Ne portez pas des vêtements amples ou des équipements qui pourraient être attirés par l'hélice.



- Soyez très prudents lorsque vous utilisez le Seascooter près d'une personne ayant les cheveux longs. Les utilisateurs avec des cheveux longs doivent les attacher ou porter un bonnet de bain lorsqu'ils utilisent le Seascooter.



- Soyez prudents lorsque vous transportez et déposez le Seascooter afin d'éviter de vous blesser aux mains, aux pieds ou aux orteils.



## AVERTISSEMENT :

Suivre les instructions suivantes lors de l'assemblage, démontage ou transport du seascooter.

Attention de ne pas vous blesser :

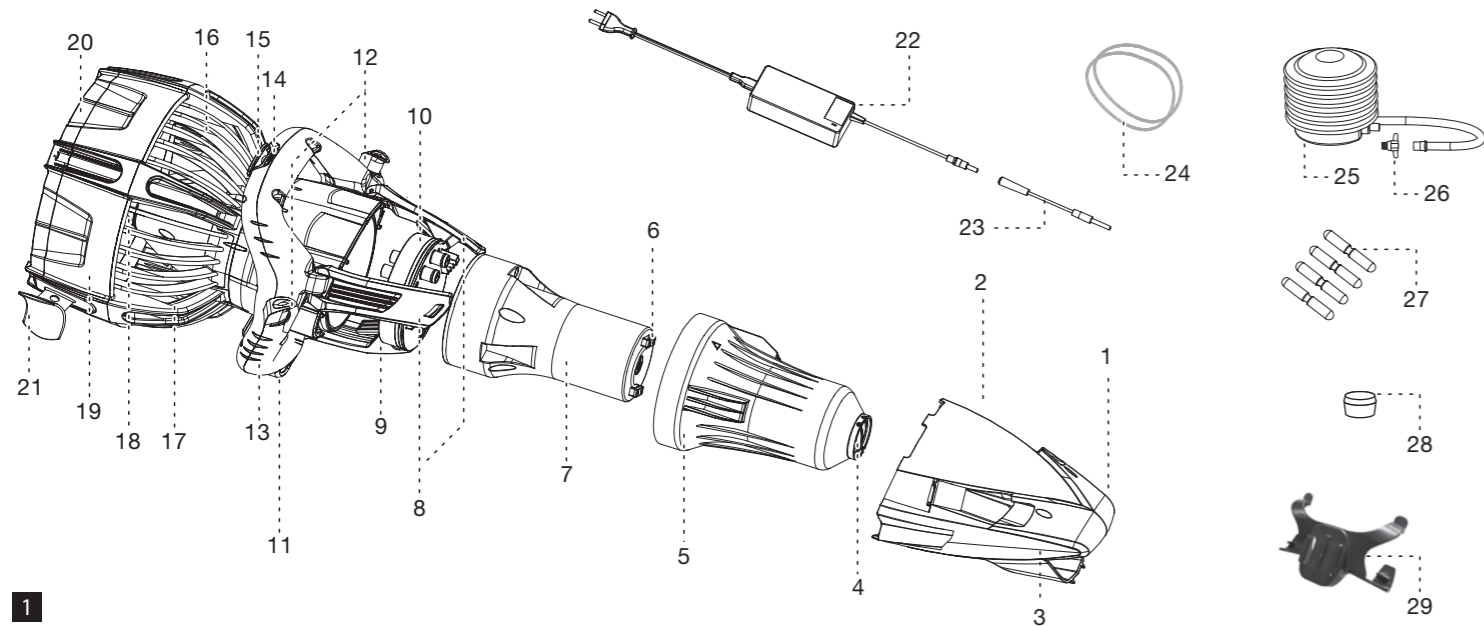
- Fermer le bec avec les attaches
- Mettre sur le bec la protection
- Fixer la batterie du seascooter
- Attention à la baisse du niveau de la batterie



## ATTENTION

- Ne jamais retirer les grilles de protection, sauf pour l'entretien.
- Se familiariser avec les fonctions Seascooter et la durée de vie de la pile avant d'entreprendre des plongées ou excursions.
- Toujours charger la pile au maximum avant d'utiliser le Seascooter.
- Évitez de laisser les huiles et lotions de bronzage en contact prolongé avec le plastique du Seascooter car un contact prolongé peut fragiliser le plastique et le briser.
- Si l'hélice devient intermittente, et / ou une alarme se fait entendre, c'est que de l'eau a pénétré dans le module. Éteignez l'interrupteur principal, s'il est sécuritaire de le faire, et retirez le Seascooter de l'eau et vérifiez s'il y a infiltration d'eau. TOUJOURS respecter les règles de sécurité de plongée, si cela se produit lors d'une plongée.
- TOUJOURS tenir le Seascooter à l'écart des rayons du soleil lorsqu'il n'est pas utilisé. LA CHALEUR AFFAIBLIE LES PILES ET CELLE-CI POURRAIT EXPLOSER OU COULER.
- Ne jamais ouvrir la pointe du Seascooter dans l'eau.
- Lorsque vous ne l'utilisez pas, mettez toujours l'interrupteur principal à la position ARRÊT.
- N'utilisez pas le seascooter NAVTECH 1 et NAVTECH 2 en dessous de la profondeur maximale recommandée de 40 m / 130 pieds.
- N'utilisez pas le seascooter NAVTECH 3 en dessous de la profondeur maximale recommandée de 30 m / 100 pieds.
- Utilisez les équipements appropriés tels qu'une tenue de plongée, VFI (Veste de flottaison), palmes, masque et tuba, dispositif de signalement de surface, veste de sauvetage approuvée par les autorités, etc. lors de l'utilisation du Seascooter.
- Le Seascooter ne doit pas être utilisé en sens inverse.
- Un éclairage adéquat doit être utilisé lorsque vous utilisez le Seascooter dans les eaux sombres et pendant la plongée de nuit.
- Cet appareil n'est pas destiné à mélanger ou à être utilisée avec du sable, du béton et des matériaux ayant des caractéristiques similaires. Cet appareil est destiné uniquement à la baignade et la plongée dans l'eau.
- Ne pas utiliser l'appareil s'il est endommagé de quelque façon que ce soit.
- Remplacez la pile immédiatement si elle est endommagée.
- Le Seascooter ne devrait être utilisé pour la plongée sous-marine que par des plongeurs certifiés.
- Lorsque vous utilisez le Seascooter pour la plongée, les montées et descentes doivent être faites en respectant les pratiques reconnues de plongée.
- Pour des raisons de sécurité, ceux qui n'ont pas obtenu une carte de certification (attestant l'achèvement de la formation de plongeur) d'une entité assurant la certification en plongée reconnue ne doivent pas utiliser ce produit pour la plongée.
- NE relâchez PAS et NE laissez PAS le Seascooter dans l'eau. Sortez toujours l'appareil de l'eau lorsque vous ne l'utilisez pas.

# SCHÉMA DES PIÈCES



1	Protecteur de la pointe extérieure	9	Loquet de base	17	Support de buse	24	Joints de caoutchouc 2X
2	Pointe avant extérieure	10	Boîte d'assemblage PCI (panneau de circuit imprimé)	18	Hélice	25	Pompe
3	Aileron avant	11	Aileron arrière	19	Buse	26	Pompe de buse
4	Bouchon d'évent	12	Déclencheurs	20	Grille arrière	27	Poids de lestage 4X (non fourni avec NAVTECH 3)
5	Pointe avant intérieure	13	Poignée	21	Aileron 2X (non fourni avec NAVTECH 3)	28	Graisse Silicone (8 grammes)
6	Poignée du module de la Pile	14	Voyant d'état de la pile	22	Chargeur	29	Support pour caméra
7	Module de la Pile	15	Interrupteur	23	Rallonge pour le câble de recharge		
8	Loquets latéraux	16	Grille avant				

# PRÉCAUTIONS AVEC LA PILE



Pile **NAVTECH 1** : Convient pour les Seascooters NAVTECH 1 / NAVTECH 2 / NAVTECH 3  
 Pile **NAVTECH 2** : Convient pour les Seascooters NAVTECH 2 / NAVTECH 3  
 Pile **NAVTECH 3** : Convient pour le Seascooter NAVTECH 3 seulement  
 (reportez-vous à la page 12)

## ⚠️ AVERTISSEMENT

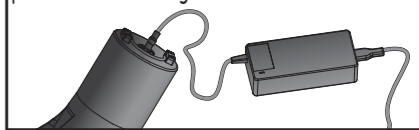
Remplacer la batterie immédiatement si elle est endommagée.

- Utilisez le chargeur identifié seulement.
- La pile doit être disposée de façon appropriée.
- Ne pas incinérer, démonter, endommager, court-circuiter ou exposer à une source de chaleur.
- La pile contient des dispositifs de sécurité et de protection qui, lorsqu'endommagés, peuvent faire chauffer la pile, la fissurer ou l'enflammer.
- **NE PAS JETER DE L'EAU SUR UNE PILE LI-ION CHAUDE.** Dans le cas où une pile ainsi exposée s'enflamme, elle brûlera plus violemment lorsqu'elle entre en contact avec de l'eau ou avec l'humidité de l'air. Un extincteur doit être utilisé.
- Ne pas exposer la pile à l'eau ou l'eau salée, ou laisser la pile se mouiller.
- Ne pas exposer la pile à des chocs violents.
- Ne pas percer la pile avec des clous, la frapper avec un marteau, sauter dessus, ou l'endommager de toute autre façon.
- Vous DEVEZ recharger la batterie après CHAQUE UTILISATION.
- Vous DEVEZ re-charger la batterie au moins une fois TOUS LES SIX MOIS, lorsqu'il n'est pas utilisé.
- TOUJOURS RETIRER la batterie la Seascooter DE STOCKAGE.
- Ne laissez jamais batteries lithium-ion déchargées pour longtemps. batteries se déchargent et la charge peut enfoncée tout en batterie endommagé.
- Stockez toujours la batterie partiellement déchargée dans un endroit frais, sec et bien ventilé, hors de portée des enfants et loin de toute source d'inflammation.
- Ne placez pas la batterie dans un endroit exposé au feu, aux rayons directs du soleil ou à d'autres températures élevées. N'appliquez pas de chaleur sur la batterie. Cela pourrait provoquer un dégagement de chaleur, une rupture ou une inflammation de la batterie. L'utilisation de la batterie de cette manière peut également entraîner une perte de performance et une réduction de sa durée de vie.
- Gardez toujours les bornes de la batterie propres.
- Pour éviter tout court-circuit ou incendie, éloignez la batterie des autres objets métalliques lorsque vous la transportez ou la rangez.
- Pour éviter tout court-circuit ou incendie, veillez à ce que la zone de charge soit toujours sûre pendant la charge.

## ⚠️ AVERTISSEMENT SÉCURITÉ DE LA BATTERIE

RECHARGEZ LA BATTERIE  
**TOUS LES 6 MOIS**  
 AU MINIMUM

- Vous DEVEZ recharger la batterie après CHAQUE UTILISATION.
- Vous DEVEZ re-charger la batterie au moins une fois TOUS LES SIX MOIS, lorsqu'il n'est pas utilisé.
- TOUJOURS RETIRER la batterie la Seascooter DE STOCKAGE.
- Ne laissez jamais batteries lithium-ion déchargées pour longtemps. batteries se déchargent et la charge peut enfoncée tout en batterie endommagé.
- Gardez les piles au lithium-ion à partir de haute températures, ce qui peut entraîner une défaillance prématurée de la batterie.
- Toujours ranger la batterie lithium-ion partiellement déchargée dans un endroit frais et sec.



www.seascooter.net

# CHARGE DE LA PILE

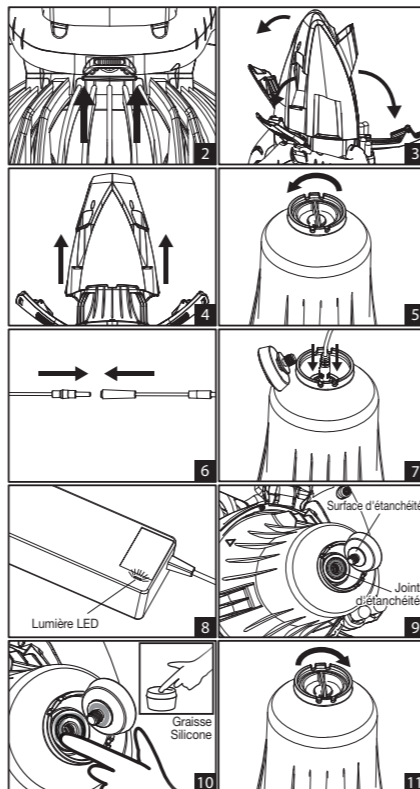


## ⚠ AVERTISSEMENT

- Les instructions concernant les personnes (y compris les enfants) ayant des capacités physiques, sensorielles ou mentales réduites, ou un manque d'expérience et de connaissances, ainsi que les enfants jouant avec l'appareil, ne sont pas applicables.
- Le connecteur doit être retiré avant le nettoyage de l'appareil et l'entrée de l'appareil doit être séchée avant la réutilisation de l'appareil.
- La partie détachable de l'alimentation électrique doit être fournie avec la partie de construction de classe III de l'appareil.
- Les transformateurs ou les chargeurs de batterie utilisés avec l'appareil doivent être examinés régulièrement pour vérifier que le cordon, la fiche, le boîtier et les autres pièces ne sont pas endommagés et, si tel est le cas, ils ne doivent pas être utilisés avant que le dommage ait été réparé.

Pour retirer la pointe et charger la pile, l'utilisateur doit suivre les instructions suivantes pour éviter toute blessure.

1. TOUJOURS s'assurer que l'interrupteur principal est en position ARRÊT (Voir fig. 2).
2. TOUJOURS s'assurer que le Seascooter est à l'extérieur de l'eau, sec et placé dans un endroit sec.
3. Tirez les trois loquets et retirez la pointe extérieure (voir fig. 3 & 4).
4. Relâchez le bouchon d'évent sur le dessus de la pointe (Voir fig. 5).
5. Branchez le câble de chargement à la prise de charge du chargeur (Voir fig. 6).
6. Branchez le câble de chargement dans le module de la pile à travers le trou du bouchon d'évent, puis branchez le chargeur dans la prise de courant (prise murale), et allumer l'alimentation (Voir fig. 7).
7. La charge prendra environ 2,5 à 3,5 heures pour une batterie NAVTECH 3 entièrement déchargée, 5,5 à 6,5 heures pour une batterie NAVTECH 2 entièrement déchargée et 8 à 10 heures pour une batterie NAVTECH 1 entièrement déchargée. Lorsque la batterie est en charge, le voyant LED du chargeur devient ROUGE. Lorsque la batterie est entièrement chargée, le voyant LED devient VERT (Voir fig. 8).
8. Une fois la pile complètement chargée, débranchez le chargeur de la prise de courant.
9. Débranchez le câble de chargement du module de la pile.
10. ASSUREZ-VOUS que les sceaux et les surfaces d'étanchéité sont propres et bien lubrifiés avec la graisse fournie (vous pouvez aussi vous en procurer à votre quincaillerie locale) CHAQUE FOIS que vous remplacez le bouchon de l'évent (voir fig. 9 et fig. 10) et FERMER LE BOUCHON DE L'ÉVENT FERMEMENT. (voir fig. 11). ASSUREZ-VOUS que la chaîne en plastique du bouchon de l'évent n'est pas coincée entre le bouchon de l'évent et l'anneau torique lorsque vous serrez le bouchon de l'évent.
11. Fermer la pointe extérieure avec les 3 loquets.

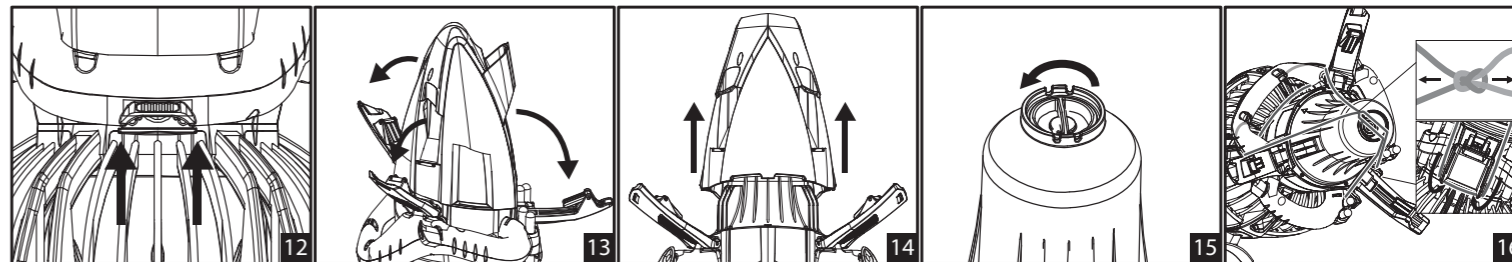


# REMPACEMENT DE LA PILE

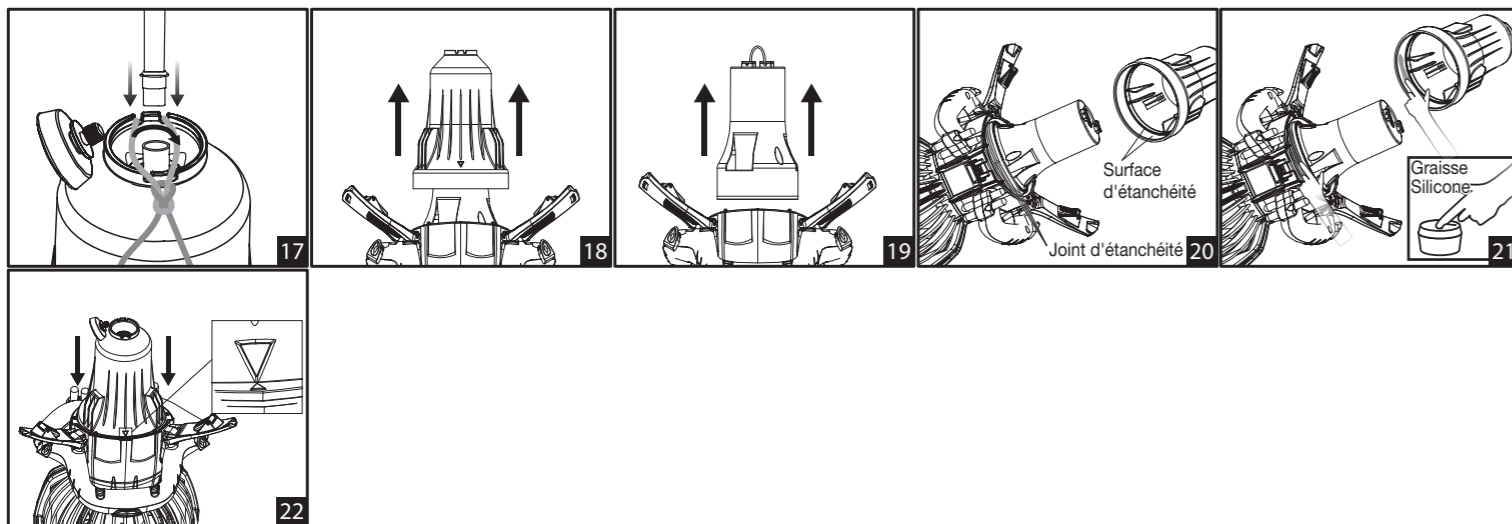


Pour retirer la pointe avant intérieure et remplacer la pile en toute sécurité, l'utilisateur DOIT suivre les instructions suivantes.

1. TOUJOURS s'assurer que l'interrupteur principal est en position ARRÊT (voir fig. 12).
2. TOUJOURS s'assurer que le Seascooter est hors de l'eau, à sec et placé dans un endroit sec.
3. Tirez les trois loquets et retirez la pointe extérieure (voir fig. 13 & 14).
4. Dévissez le bouchon d'évent sur le dessus de la pointe (voir fig. 15).
5. Attachez les anneaux en caoutchouc ensemble et les tirer à travers les fentes de la pointe intérieure et fixez les deux extrémités de la corde autour de la poignée et la charnière de verrouillage en bas, comme indiqué dans la Fig. 16.
6. Retirez la buse de la pompe, et vissez-la à la chambre de ventilation.
7. Connecter la pompe à la buse de pompe et pompez de l'air jusqu'à ce que la pointe s'éjecte. (voir fig. 17).  
IMPORTANT: TOUJOURS attacher l'anneau de caoutchouc avant d'utiliser la pompe. La pointe pourrait se détacher et causer des blessures si l'anneau en caoutchouc n'est pas attaché et solidement fixé.)
8. Retirez l'anneau de caoutchouc et la pointe intérieure (voir fig. 18).
9. Sortez le module de la pile de l'appareil (voir fig. 19).
10. Remplacer avec une nouvelle pile.  
IMPORTANT : La batterie NAVTECH 1 peut être utilisée dans le seascooter NAVTECH 1, NAVTECH 2 et NAVTECH 3. La batterie NAVTECH 2 ne peut être utilisée que pour le seascooters NAVTECH 2, NAVTECH 3 et NAVTECH 3. La batterie NAVTECH 3 ne peut être utilisée que pour le seascooter NAVTECH 3 (voir le schéma 12).



11. ASSUREZ-VOUS que les sceaux et la surface d'étanchéité sont propres et bien lubrifiés avec la graisse fournie (vous pouvez aussi vous en procurer à votre quincaillerie locale) CHAQUE FOIS que vous remplacez le cône avant (voir fig. 20 et 21).
12. Alignez la flèche de marquage et fermer la pointe intérieure en poussant vers le bas (voir fig. 22).
13. ASSUREZ-VOUS que les joints et la surface d'étanchéité sont propres et lubrifiés avant de replacer le bouchon d'évent et de bien le fermer. Assurez-vous que la liaison en plastique du bouchon de remplissage n'est pas coincée entre le bouchon d'évent et l'anneau (o-ring) lorsque vous vissez le bouchon d'évent.
14. Fermer la pointe extérieure et les trois loquets.



## MISE EN FONCTION

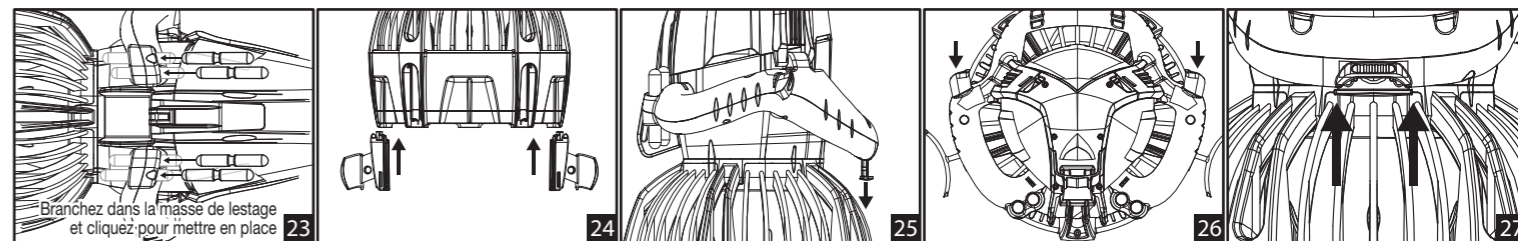
**Avant d'utiliser le Seascooter série Li pour la première fois, la pile doit être chargée. Suivez les mises en garde de la page 6 et les instructions de chargement de la page 7.**

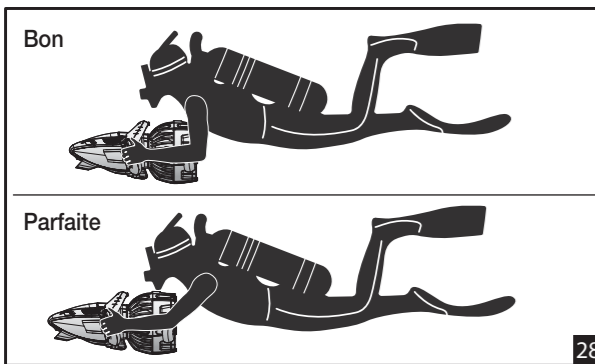
**Vos seascoter NAVTECH 1 & NAVTECH 2 peuvent être utilisés pour la natation, l'apnée ou la plongée jusqu'à 40 m / 130 pieds (par des plongeurs qualifiés).**

**Votre seascoter NAVTECH 3 peut être utilisé pour la natation, l'apnée ou la plongée jusqu'à 30 m / 100 pieds (par des plongeurs qualifiés).**

Pour utiliser le Seascooter, veuillez suivre ces instructions.

1. Suivez les instructions de la page 7 et rechargez la pile juste avant utilisation.
2. Placez le Seascooter dans l'eau et secouez le légèrement pour libérer l'air emprisonné.
3. La série Professional Dive Li a automatiquement une flottabilité neutre à positive dans l'eau de mer. Il aura une flottabilité moindre en eau douce et en piscine et risque de couler dans ces eaux. En eau douce, l'appareil NAVTECH 1 peut avoir une flottabilité légèrement négative. Les unités NAVTECH 2 et NAVTECH 3 ont une flottabilité neutre à positive. Toutes les unités ont une flottabilité moindre en eau douce et en piscine et peuvent couler dans ces eaux. Vérifiez toujours la flottabilité de votre unité avant de l'utiliser. Utilisez des poids de lestage en plomb (achetés séparément pour NAVTECH 3) pour effectuer de petits ajustements de flottabilité (voir fig. 23).
4. Faites glisser les deux ailerons accessoires à clipser sur les points de fixation de la grille arrière de votre appareil de la série Professional Dive Li (voir le schéma 24, acheté séparément pour NAVTECH 3)
5. Lorsque vous êtes prêt à vous mettre en route, mettez l'interrupteur principal en position MARCHÉ (voir fig. 25).
6. Appuyez sur les deux déclencheurs pour commencer à l'hélice (voir fig. 26). Le Seascooter va accélérer jusqu'à la vitesse 1. (Il y a un court délai avant l'hélice commence à tourner).
7. **Pour la version E.U** : afin d'augmenter la vitesse dès que vous le souhaitez, activez/désactivez simplement la gâchette de droite et de gauche en moins d'une seconde. Le Seascooter accélérera jusqu'à la vitesse suivante.  
**Pour la version EUR** : afin d'augmenter la vitesse dès que vous le souhaitez, activez/désactivez simplement la gâchette de droite et de gauche en moins d'une seconde. Le Seascooter accélérera jusqu'à la vitesse suivante. Vérifiez bien que les deux gâchettes (droite et gauche) sont bien enclenchées.
8. Lorsque vous êtes à la vitesse maximale, les impulsions supplémentaires n'auront aucun effet. (NAVTECH 1 & NAVTECH 2 - 3 vitesses, NAVTECH 3 - 2 vitesses)
9. Pour arrêter l'hélice, il suffit de relâcher l'un des déclencheurs.
10. Toujours mettre l'interrupteur principal à la position ARRÊT lorsque l'appareil RS est hors de l'eau (voir fig. 27).
11. Lorsque vous utilisez le Seascooter assurez-vous de maintenir une bonne posture pour atteindre la vitesse maximale - Voir fig. 28 pour la position correcte du Seascooter lors de son utilisation.

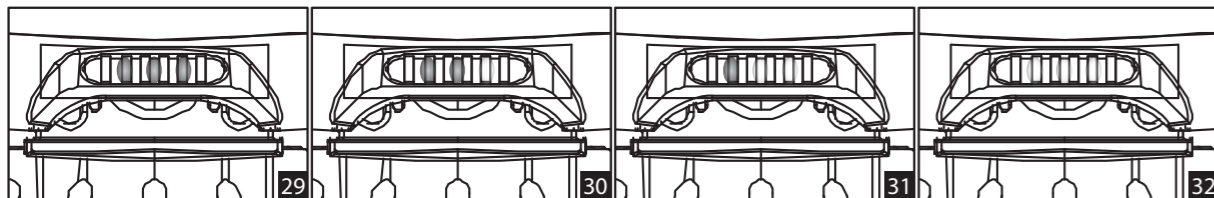




1. Pour une meilleure performance, l'utilisateur devrait toujours essayer de maintenir la position du corps la plus horizontale possible. (voir fig. 28)

#### Indicateur d'état de la pile LED (fonctionne quand l'interrupteur principal est activé)

Votre Seascooter possède un indicateur d'état de la pile (voir figure 1 "schéma des pièces" - Partie 14), qui peut être vu par la fenêtre LED située dans la poignée. Lorsque la pile est pleine, trois voyants verts sont allumés. Lorsque 2 voyants sont allumés, il reste 2/3 de puissance à la pile. Lorsque 1 voyant est allumé et clignote, il reste environ 1/3 de puissance. Quand tous les voyants sont éteints, la machine fonctionnera 3 minutes puis s'arrêtera automatiquement.



## SOIN ET ENTRETIEN

### Lavage et Entretien

- NE relâchez PAS et NE laissez PAS le Seascooter dans l'eau. Sortez toujours l'appareil de l'eau lorsque vous ne l'utilisez pas.
- Toujours rincer le Seascooter avec de l'eau propre et laisser sécher avant de ranger.
- Lorsque possible, rincer le Seascooter à l'eau propre immédiatement après utilisation.
- Pour nettoyer le Seascooter, ne pas utiliser de détergents, utilisez seulement un chiffon humide.
- L'intérieur du module de la pile doit être sec en tout temps.
- Si l'intérieur du module de la pile est humide, voir page 14, «Les infiltrations» pour la procédure.

## ACHAT DE PIÈCES

Les piles, chargeurs ou accessoires de série Li peuvent être achetés séparément. Veuillez contacter votre centre local de services client / distributeur, ou visitez le site [www.seascooter.net](http://www.seascooter.net).

### Utilisation de la pile longue durée pour NAVTECH 2 et NAVTECH 3

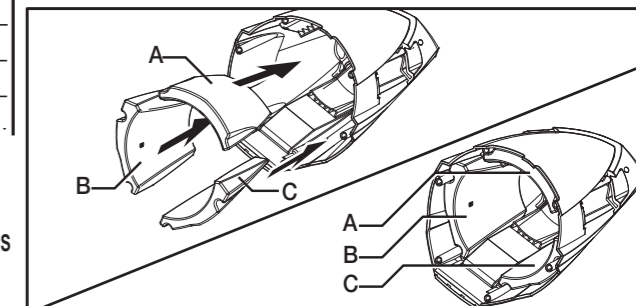
Une pile optionnelle longue durée est disponible auprès de votre Centre de Service à la clientèle / distributeur local (ou visitez le [www.seascooter.net](http://www.seascooter.net)). La pile s'insère dans le module de pile dans la même position que la pile normale, et peut être chargée de la même manière que la pile normale.

Fonctionnement de la pile longue durée optionnelle (utilisation normale)

	NAVTECH 1	NAVTECH 2	NAVTECH 3
Pile NAVTECH 1	90 minutes	120 minutes	160 minutes
Pile NAVTECH 2	NA	75 minutes	100 minutes
Pile NAVTECH 3	NA	NA	60 minutes

### ⚠ ATTENTION

Les seascooter NAVTECH 2 et NAVTECH 3 auront une flottabilité légèrement négative lorsqu'ils utilisent la batterie NAVTECH 1 à durée de vie prolongée, car cette batterie est plus lourde que les batteries standard fournies avec le seascooter NAVTECH 2 et NAVTECH 3. Lors de la mise à niveau de votre NAVTECH 2 ou NAVTECH 3 avec une batterie NAVTECH 1, insérez toujours des flotteurs EPS à l'intérieur du cône de nez comme illustré pour ajouter une flottabilité supplémentaire. N'utilisez jamais le NAVTECH 2 ou le NAVTECH 3 avec la batterie NAVTECH 1 sans ajouter les flotteurs EPS car les unités auront moins de flottabilité et risquent de couler. Les flotteurs EPS peuvent être achetés séparément.



Vérifiez le marquage sur les flotteurs EPS et insérez-les dans la zone du cône de nez, comme cela est indiqué ci-dessous. Utilisez toujours du ruban adhésif double face (3M) pour fixer les flotteurs PS à l'intérieur de la zone de cône. N'utilisez jamais de colle.

# DÉPANNAGE

## L'unité ne fonctionne pas

Si l'hélice ne démarre pas lorsque le(s) déclencheur(s) est / sont pressés, assurez-vous que:

1. L'interrupteur principal est en mode MARCHÉ.
2. La pile est complètement chargée. (Voir page 7, chargez la pile)
3. Le compartiment de la pile est sec.

## L'hélice est bloquée

Si l'hélice se bloque, il sera nécessaire d'ouvrir les grilles de protection pour enlever l'obstacle.

Lors d'une utilisation normale, les grilles ne doivent pas être ouvertes.

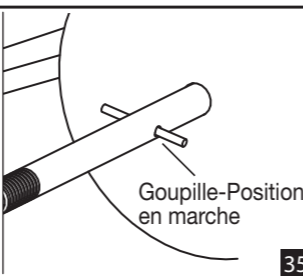
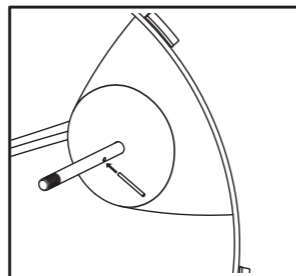
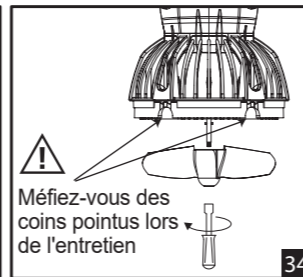
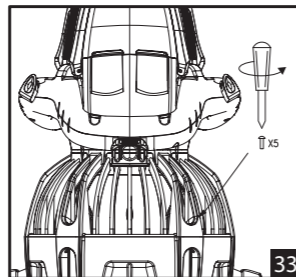
Ne jamais faire tourner l'hélice lorsqu'elle est bloquée, cela pourrait causer de sérieux dommages à la boîte de vitesses.

## Ouverture des grilles pour enlever l'obstruction

### ⚠ AVERTISSEMENT

#### Risques d'écrasement et de coupure

1. Sortez le Seascooter de l'eau.
2. Assurez-vous que l'interrupteur principal est en position ARRÊT.
3. Débranchez et retirez la pile - voir page 8, étape 1 - 9.
4. Dévissez les cinq vis de la grille arrière pour l'enlever la grille. (voir fig. 33)
5. Tout en tenant l'hélice, utilisez une clé à douille M6 pour retirer l'écrou de l'arbre de l'hélice, comme indiqué dans la Fig. 34.
6. Faites glisser l'hélice hors de l'arbre, en prenant soin de ne pas perdre la goupille ou les rondelles.
7. Retirez le bloqueur de l'hélice ou de l'arbre de l'hélice.
8. Remplacez la goupille d'entraînement (si retirée), voir Fig. 35, et l'hélice.
9. Remplacez la rondelle et l'écrou et serrez avec la clé à douille tout en maintenant l'hélice en place; assurez-vous que l'hélice est solidement fixée. (voir fig. 36)
10. Réinstallez la grille arrière.
11. Installez la pile et remplacez la pointe lorsque l'hélice est prête à utiliser.



## Sable ou gravier sur le joint d'étanchéité (o-ring seal)

Assurez-vous qu'il n'y a pas de sable/gravier sur les sceaux; un entretien correct est essentiel. Pour enlever le sable ou le gravier du joint d'étanchéité, rincer les joints d'étanchéités avec de l'eau propre et appliquer du lubrifiant. S'il y a du sable à l'intérieur du module de la pile, enlever doucement le sable de l'unité en prenant soin de ne pas érafler les surfaces d'étanchéité.

## Infiltrations

Assurez-vous de garder le joint d'étanchéité libre de sable et de gravier afin d'en assurer l'étanchéité et assurez-vous de bien fermer les loquets après avoir accédé au module de la pile. Toutefois, si le joint d'étanchéité est sale ou que les loquets ne sont pas complètement fermés et que de l'eau pénètre dans le module de la pile, votre Seascooter ne devrait pas être endommagé puisqu'il est conçu pour protéger le module contre les infiltrations accidentelles.

## Détecteur de fuite d'eau (fonctionne quand hélice tourne)

Votre Seascooter dispose d'un capteur intégré de fuite d'eau - lorsque l'unité expérimente des infiltrations accidentelles, le moteur s'arrête toutes les 10 secondes. Au même moment, une alarme émet un bip toutes les 10 secondes.

## Si l'eau pénètre dans le module de la pile:

1. Retirez le Seascooter de l'eau, s'il est sécuritaire de le faire. Respectez toujours les pratiques de plongée.
2. Retirez les pointes extérieure et intérieure et déverser tout excès d'eau.
3. Retirez la pile.
4. Si de l'eau salée a pénétré dans le module de la pile, rincer la pile et le module avec de l'eau fraîche.
5. Sécher le module et la pile soigneusement.

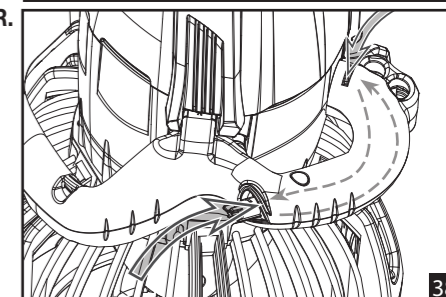
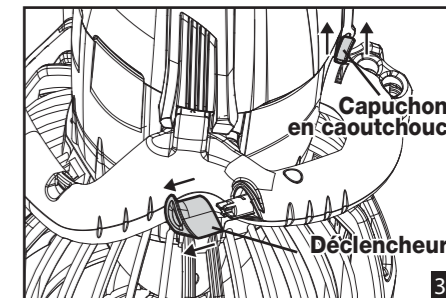
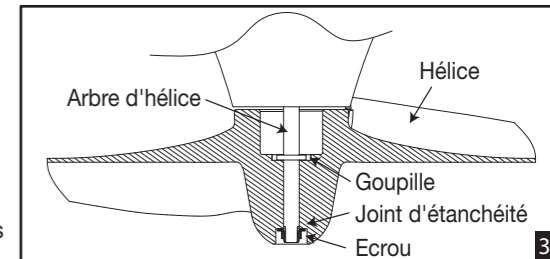
Si le module de la pile est sec et le détecteur de fuite d'eau continue à retentir, il y a une fuite dans le module du moteur; Contactez le service à la clientèle/centre de réparation pour la réparation.

## NE PAS UTILISER UN APPAREIL AVEC UNE FUITE PRÉSUMÉE DANS LA CHAMBRE DU MOTEUR.

## Les déclencheurs sont bloqués

Si l'appareil n'est pas bien nettoyé, le sable, le sel ou l'accumulation de gravier pourraient nuire au fonctionnement du mécanisme de déclenchement. Veuillez suivre les instructions d'entretiens suivants:

1. Tirez sur les boutons de déclenchement et retirez le capuchon en caoutchouc situé au bas de la poignée. (Voir fig. 37)
2. Vaporiser et déverser de l'eau dans les déclencheurs ou les trous de bouchon en caoutchouc pour enlever tous les débris. (Voir Fig.38)
3. Remettez les déclencheurs et les boutons de verrouillage en place et vérifiez s'ils fonctionnent bien.
4. Assurez-vous de remettre les bouchons en caoutchouc en place avant d'utiliser l'appareil.





# ASSEMBLAGE DE CAMÉRA

Peut être utilisé avec les caméras GoPro® HERO [3, 3+, 4, 5, 6 ou 7], ou tout autre appareil photo utilisant le même système de montage.  
Pour fixer votre caméra au Seascooter, vous avez besoin d'une vis de serrages ou pièce de fixation adaptée au support que vous utilisez.



Boucle de fixation

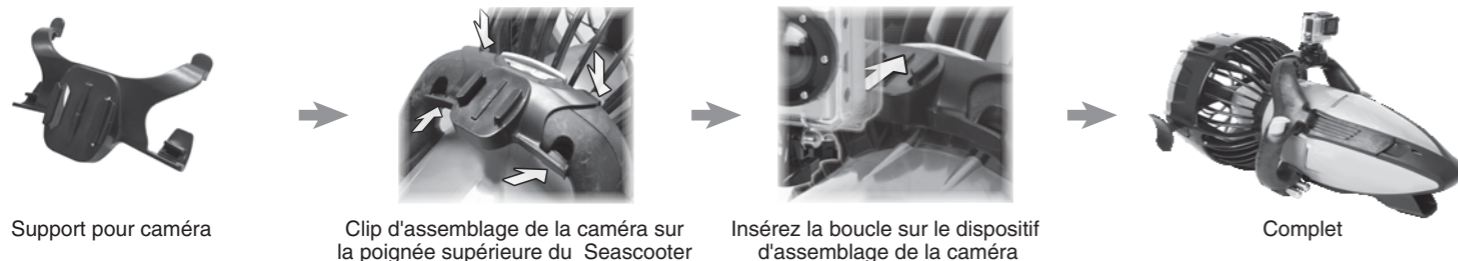
Vis de serrage

Compartiment étanche

Dispositif complet

## FIXATION DE VOTRE CAMÉRA AUX SUPPORTS DU SEASCOOTER

To attach your camera to the Seascooter, please follow the step below:



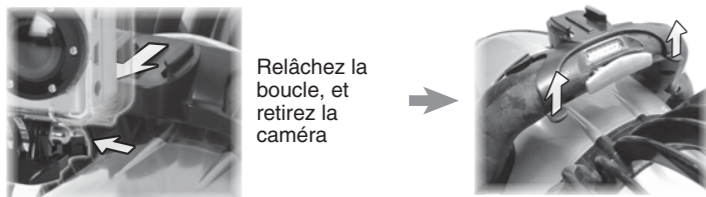
Support pour caméra

Clip d'assemblage de la caméra sur la poignée supérieure du Seascooter

Insérez la boucle sur le dispositif d'assemblage de la caméra

Complet

## RETIREZ LA SUPPORT POUR CAMÉRA



Relâchez la boucle, et retirez la caméra

Pour retirer le dispositif d'assemblage de la caméra, soulevez simplement les clips pour débloquer le verrou

\*Caméra et vis non fournies

# SPÉCIFICATIONS TECHNIQUES

## SEASCOOTER<sup>MC</sup> NAVTECH 1

Dimensions de l'unité	12.6 pouces x 11.8 pouces x 24 pouces (319 x 300 x 610 mm)
Poids de l'unité	20.9 lb (9.5 kg) (avec pile rechargeable Li-ion)
Type de pile	1 x 21.9 V / 13000 mAh pile rechargeable Li-ion
Autonomie de la pile / Complètement chargée	*Fonctionne jusqu'à 90 minutes avec une utilisation normale (ΔContinuer à utiliser jusqu'à 40 minutes)
Profondeur (profondeur maximum conseillée pour la plongée de loisir)	40 m / 130 pi
Engrenages / Vitesse	3 vitesses / Jusqu'à 4.35 mi/h (7 km / h)

## SEASCOOTER<sup>MC</sup> NAVTECH 2

Dimensions de l'unité	12.6 pouces x 11.8 pouces x 24 pouces (319 x 300 x 610 mm)
Poids de l'unité	18.7 lb (8.5 kg) (avec pile rechargeable Li-ion)
Type de pile	1 x 21.9 V / 10400 mAh pile rechargeable Li-ion
Autonomie de la pile / Complètement chargée	*Fonctionne jusqu'à 75 minutes avec une utilisation normale (ΔContinuer à utiliser jusqu'à 30 minutes)
Profondeur (profondeur maximum conseillée pour la plongée de loisir)	40 m / 130 pi
Engrenages / Vitesse	3 vitesses / Jusqu'à 3.7 mi/h (6 km / h)

## SEASCOOTER<sup>MC</sup> NAVTECH 3

Dimensions de l'unité	12.6 pouces x 11.8 pouces x 24 pouces (319 x 300 x 610 mm)
Poids de l'unité	18.7 lb (8.5 kg) (avec pile rechargeable Li-ion)
Type de pile	1 x 21.9 V / 5200 mAh pile rechargeable Li-ion
Autonomie de la pile / Complètement chargée	*Fonctionne jusqu'à 60 minutes avec une utilisation normale (ΔContinuer à utiliser jusqu'à 30 minutes)
Profondeur (profondeur maximum conseillée pour la plongée de loisir)	30 m / 100 pi
Engrenages / Vitesse	2 vitesses / Jusqu'à 3.1 mi/h (5 km / h)

### \*Utilisation normale

La définition d'utilisation normale est basée sur le temps moyen pendant lequel l'utilisateur fait généralement fonctionner le Seascooter dans l'eau.

### ΔUtilisation continue

La définition d'usage continu est basée sur utilisation continue du seascooter dans l'eau avec une pile entièrement chargée.

### □ Engrenages / Vitesse

Peut varier selon la position et le physique des plongeurs, la configuration des équipements et les conditions de l'eau.

# GARANTIE & SERVICE À LA CLIENTÈLE

**Les distributeurs garantissent UNIQUEMENT les produits avec un numéro de série actif Enregistrement de la garantie TOUJOURS ACTIVER IMMÉDIATEMENT VOTRE GARANTIE**  
**<https://nauticaseascooters.com/pages/warranty>**

Les distributeurs aux États-Unis et au Canada offrent une garantie limitée standard de 6 mois à compter de la date d'achat des nouveaux produits. Si vous n'êtes pas situé aux États-Unis ou au Canada, veuillez contacter votre distributeur local pour connaître les modalités de garantie applicables sur votre territoire. Visitez [www.seascooter.net](http://www.seascooter.net) pour les détails de distributeur / centre de service. Les distributeurs garantissent UNIQUEMENT les Seascooter NAUTICA achetées auprès d'un marchand autorisé et accompagnées de la facture d'achat original. Toutes les garanties sont limitées à un seul propriétaire original pour de l'achat d'un produit neuf et actuel auprès d'un marchand autorisé. Les liquidations, les articles de fin de série et les ventes secondaires de toute sorte, y compris « comme neuf » ou hors boîte ne sont pas admissibles à la garantie.

Cette garantie donne au consommateur des droits légaux spécifiques, et ces droits peuvent varier d'un endroit à l'autre. Demandez à votre distributeur local concernant la période de garantie dans votre région en appelant leur centre de service. Toute partie du produit fournie par le distributeur et selon le jugement raisonnable du distributeur qui présente un défaut de matériel ou de fabrication sera réparée ou remplacée, puis retournée par le distributeur sans frais pour les pièces et la réparation. Le produit, y compris toute pièce défectueuse, doit être envoyé au distributeur pendant la période de garantie. Le client paiera les frais de livraison du produit au distributeur.

Cette garantie ne couvre pas les produits qui ont fait l'objet d'une mauvaise utilisation, d'une négligence ou d'un accident, ou qui ont été utilisés d'une manière contraire aux instructions d'utilisation spécifiées dans le manuel de l'utilisateur. Toute inondation, perte ou dommage, pour quelque raison que ce soit, causé par un dégagement accidentel et l'immersion de l'unité, ou par l'immersion d'un joint torique ou d'une zone étanche, ne sera pas couvert par la garantie. Cette garantie ne s'applique pas au vol, à la perte, à l'abus ou à la modification, au manque d'entretien, au rangement inadéquat, à l'exposition à une température excessive, à l'exposition prolongée au soleil, à l'interaction avec des matériaux, aux produits chimiques ou à la fumée causant la détérioration, tout dommage au produit causant un mauvais entretien ou le remplacement des pièces effectué par une personne autre qu'un centre de service officiel du distributeur ou par un produit qui a été modifié de manière à changer son utilisation prévue. Cette garantie ne couvre pas les réparations nécessaires à cause d'une usure normale ou par l'utilisation de pièces ou d'accessoires qui ne sont pas compatibles avec le produit ou pouvant affecter son fonctionnement, ses performances ou sa durabilité.

**Enfin, cette garantie ne couvre pas les pièces nécessaires à l'entretien normal de l'appareil.**

**TOUTES LES GARANTIES IMPLIQUÉES SONT LIMITÉES À LA DURÉE DE LA GARANTIE ET TOUTE GARANTIE IMPLIQUÉE, Y COMPRIS LES GARANTIES CONTRE LES VICES CACHÉS, SONT REJETÉES DANS LEUR INTÉGRALITÉ APRÈS EXPIRATION DE LA PÉRIODE DE GARANTIE. L'OBLIGATION DE GARANTIE DU DISTRIBUTEUR EST STRICTEMENT ET EXCLUSIVEMENT LIMITÉE À LA RÉPARATION OU AU REMPLACEMENT DE PIÈCES DÉFECTUEUSES ET AU RENVOI DU PRODUIT AU CLIENT. LE DISTRIBUTEUR NE PERMET NI N'AUTORISE AUCUN TIERS À ASSUMER D'AUTRES OBLIGATIONS EN SON NOM.**

**LE DISTRIBUTEUR DÉCLINE TOUTE RESPONSABILITÉ EN CAS DE DOMMAGES FORTUITS, CONSÉCUTIFS OU AUTRE, Y COMPRIS, DE FAÇON NON LIMITATIVE, LE RENVOI DU PRODUIT AU DISTRIBUTEUR, LA PERTE D'UTILISATION DU PRODUIT, LA PERTE DE TEMPS ET LE DÉSAGRÈMENT.**

**CE PRODUIT EST CONÇU ET DESTINÉ À UN USAGE RÉCRÉATIF PERSONNEL SEULEMENT!**

**CE PRODUIT N'EST PAS GARANTI POUR UNE UTILISATION COMMERCIALE OU LOCATIVE!**

**LES TRAVAUX DE RÉPARATION OU LA LIVRAISON D'UN REMPLACEMENT NE PROLONGENT PAS OU NE RENOUVELLENT PAS LA PÉRIODE DE GARANTIE.**

**LA GARANTIE EST ANNULÉE AUTOMATIQUÉMENT SI DES DOMMAGES SONT CAUSÉS PAR DES PIÈCES NON D'ORIGINE.**

**GARANTIE LIMITÉE pour les motomarines avec monture pour caméra :**

- Inspectez TOUJOURS le produit pour vous assurer qu'il fonctionne correctement avant chaque utilisation. La garantie de ce produit ne couvre pas les dommages causés par une mauvaise utilisation.
- Le non-respect des instructions sur l'emballage et / ou dans le manuel de l'utilisateur peut entraîner des dommages ou la perte de vos caméras, y compris mais non limité, aux articles personnels de l'utilisateur, lesquels ne sont pas couverts par la garantie de ce produit.
- Utilisez à vos risques. Le ou les fabricants et / ou le ou les fournisseurs / agents ne sont pas responsables des dommages / réparations, des pertes d'articles des appareils photo / électroniques y compris mais non limité aux articles personnels de l'utilisateur causés directement et / ou indirectement par l'utilisation de ce produit. Les dommages résultant d'une utilisation, d'une mauvaise utilisation, d'un accident et de l'usure normale ne sont naturellement pas couverts par la présente garantie du produit et ne sont pas la responsabilité du fabricant et / ou des fournisseurs / agents.

## EXCLUSIONS

BATTERIE. Cette garantie ne couvre pas la batterie.

Ne remplacez jamais la pile d'origine du Seascooter par une pile de marché des pièces de rechange. Un Seascooter avec une pile de rechange n'est pas couverte par cette garantie.

## DEMANDES DE CLIENTS

Si votre unité ne fonctionne pas, reportez-vous à votre mode d'emploi avant de contacter notre centre de service client. Pour tout dommage ou réparation nécessaire, ne renvoyez pas votre produit au magasin où vous l'avez acheté.

## POLITIQUE EN MATIERE DE RETOUR / RÉPARATION

Les clients doivent contacter leur centre de service de distributeur local pour demander un formulaire de réclamation officiel. Le formulaire de réclamation doit être retourné avec les coordonnées du client et une photo du Seascooter, des pièces défectueuses, du numéro de série et de la facture d'achat original. Le centre de service à la clientèle du distributeur examinera le cas et émettra un numéro d'autorisation de retour / réparation avant d'envoyer le produit au centre de service du distributeur. Les produits retournés doivent être expédiés avec l'emballage d'origine, y compris le matériel d'emballage en polystyrène et toutes les pièces défectueuses. Veuillez contacter le centre de service du distributeur local pour obtenir de l'aide afin de traiter votre cas.

**Veuillez visiter notre site Web [www.Nauticaseascooters.com](http://www.Nauticaseascooters.com) pour une liste de la plupart des contacts de distribution de mise à jour et des contacts du centre de service.**

## PROCÉDURE DE RÉPARATION / RETOUR

1. Téléphonnez au service à la clientèle afin d'obtenir votre numéro d'autorisation de retour / réparation.
  2. Faites une copie de la preuve d'achat (reçu).
  3. Rangez le produit défectueux dans son emballage d'origine avec le matériel d'emballage en polystyrène et joignez y l'unité centrale ainsi que toutes les pièces défectueuses
  4. Apposez la copie de votre preuve d'achat (reçu) sur la surface extérieure de la boîte (bien visible), avec le numéro d'autorisation de retour/ réparation.
  5. Expédiez le colis au centre de service client
- REMARQUE:** Les demandes sans preuve d'achat (reçu) et sans numéro d'autorisation de retour/ réparation apposées clairement sur la surface extérieure de la boîte, ne seront pas acceptées par le Centre de Service.

**Pour toute question ou doute relatif à votre SEASCOOTER<sup>MC</sup>, suivez les étapes suivantes pour une résolution rapide et facile de votre problème.**

**- ÉTAPE 1** - Lisez votre mode d'emploi. Pour obtenir une copie d'un mode d'emploi, rendez-vous sur [www.Nauticaseascooters.com](http://www.Nauticaseascooters.com)

**- ÉTAPE 2** - Allez sur [www.Nauticaseascooters.com](http://www.Nauticaseascooters.com) et reportez-vous à notre section FAQ afin de trouver une réponse rapide à vos questions les plus courantes.

**- ÉTAPE 3** - Contactez un de nos représentants au service à la clientèle de votre région.