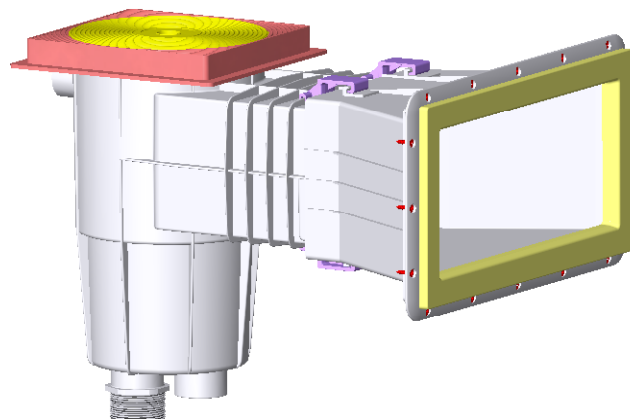
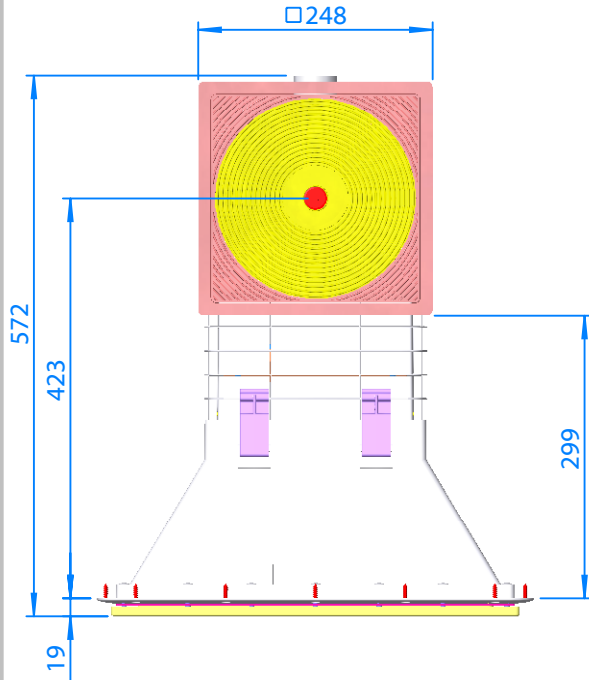
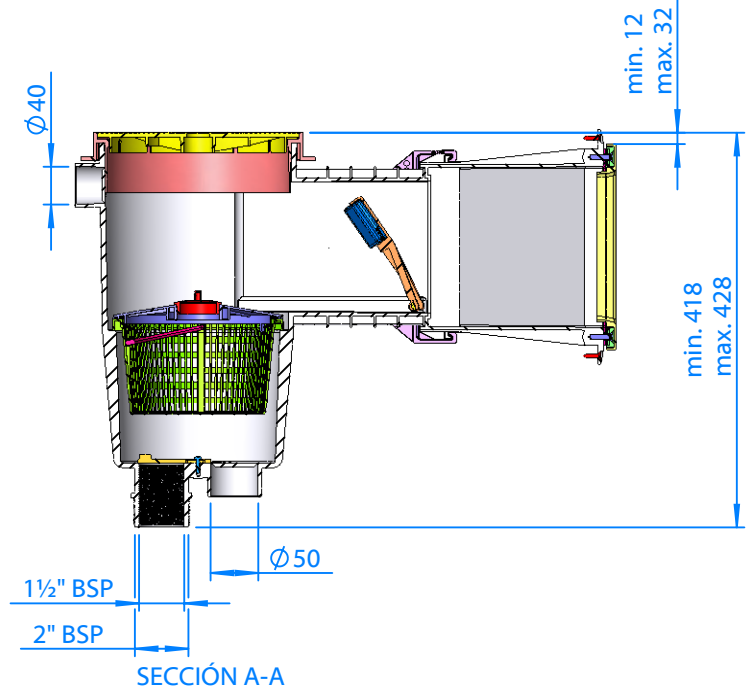
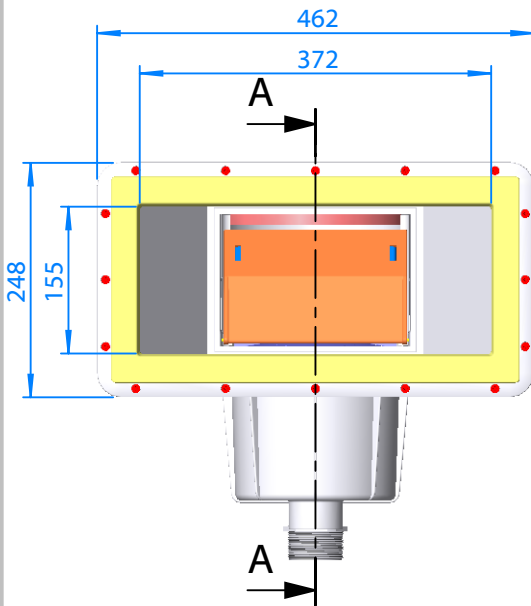


CÓDIGO: **30866**
DENOMINACIÓN: **SKIMMER 15L B.AMPL. PANELES T.CUAD.**



Nota: Unidades en mm
Note: Units in mm