

'16
NEU
NEW

TECHNISCHE EIGENSCHAFTEN TECHNICAL CHARACTERISTICS



▼ Das „Level Control System“ ist eine umfassende Lösung für die Regelung der Füllstandshöhe in jedem Brunnen. Es bietet eine Füllstandskontrolle für die automatische Befüllung des Brunnens und ein Sicherheitssystem für Pumpen bei sehr niedrigem Wasserstand im Brunnen.

Der Level Control-Sensor ist ein sehr robustes und oxidationsbeständiges Modell, das vollständig aus rostfreiem Stahl AISI 316 gefertigt ist.

This control system provides a complete solution for controlling the water level in any fountain. This system makes it possible to fill a fountain automatically and acts as a security system for pumps if a fountain's water level drops too low.

The level control sensor is a very robust model that is resistant to oxidation and made entirely of AISI 316 stainless steel

LEVEL CONTROL SYSTEM

Code / Code: **66636 LEVEL CONTROL SENSOR**

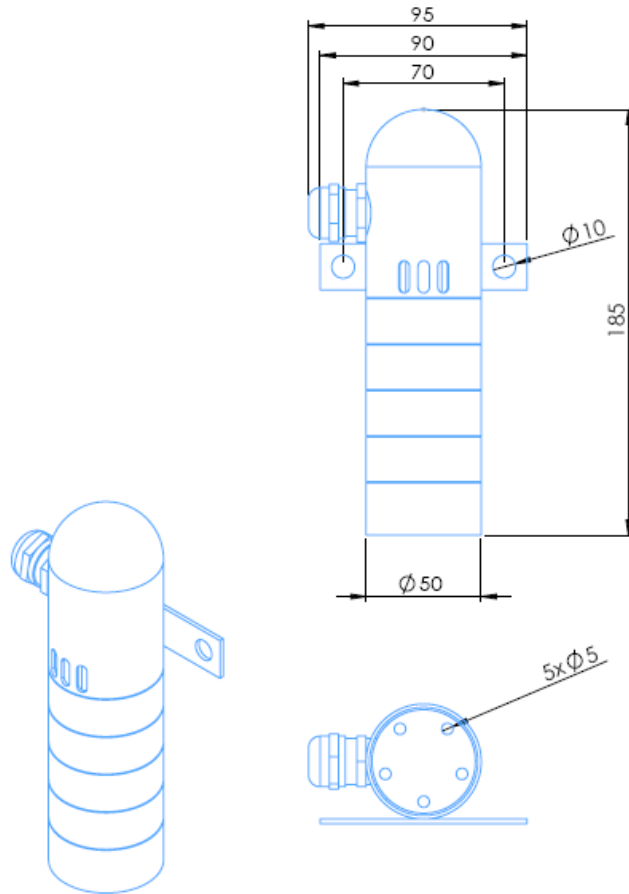
Abmessungen (L x B x H) [mm]	Dimensions (L x W x H) [mm]	95 x 52 x 185	95 x 52 x 185
Füllstandsbereich [m/s]	Level range [mm]	100	100
Differenz zwischen Füllständen [mm]	Difference between levels [mm]	20	20
Anzahl Elektroden	Number of electrodes	5	5
Kabel enthalten	Cable included	5 x 1 10 m	5 x 1 10 m
Material	Material	Edelstahl 316	AISI 316 stainless steel
Gewicht [kg]	Weight [kg]	1,5	1,5
Schutzgrad	Protection rating	IP68	IP 68

Code / Code: **66637 LEVEL CONTROL UNIT**

Abmessungen (L x B x H) [mm]	Dimensions (L x W x H) [mm]	53 x 66 x 92	53 x 66 x 92
Spannung [V]	Voltage [V]	230 VAC	230 VAC
Eingangselektroden	Electrode inputs	5	5
Ausgänge	Outputs	2 Relaisausgänge bis 8A	2 relay output up to 8A
LED-Anzeige	Indicator led	1 Stromversorgung,	
Material	Material	2 Ausgänge	1 power, 2 outputs
Montage	Mounting	Plastikgehäuse	Plastic housing
Schutzgrad	Protection rating	DIN-Schiene	DIN rail
		IP20	IP20

ABMESSUNGEN
DIMENSIONS

Code / Code: 66636 LEVEL CONTROL SENSOR



Code / Code: 66637 LEVEL CONTROL UNIT

