

OPTIMA

INSTALLATION MANUAL

EN

HANDBUCH

DE

MANUAL DE INSTALACION

ES

MANUEL D'INSTALLATION

FR

MANUALE D'INSTALLAZIONE

IT

MANUAL DE INSTALAÇÃO

PT

INSTALLATION and Start-Up MANUAL FOR OPTIMA SERIES DOSING PUMP

CONTENT DE PACKAGE:

- Foot filter
- Injection valve
- Transparent suction tube
- Transparent tube for bleed valve
- Opaque delivery tube
- Pump fixing inserts
- Bracket for wall mounting
- Level sensor connector and instruction manuals

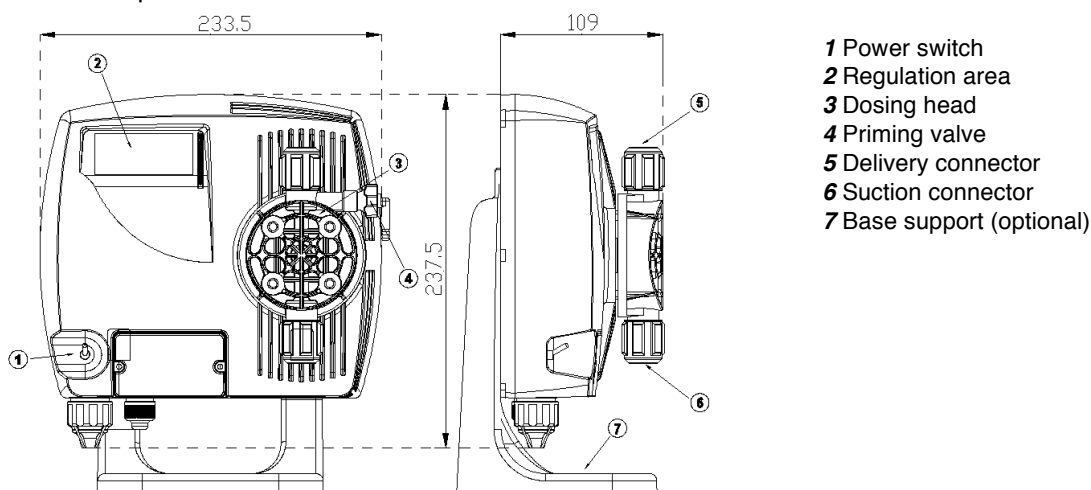
HYDRAULIC FEATURES:

Your pump is part of the pump family listed in the following table:

Model	Pressure	Flow Rate	cc /stroke.	Connections (mm)	Strokes / min
	bar	L/h		Int / Ext	
B	12	4	0,42	4 / 6	160
	10	5	0,52		
	8	6	0,63		
	2	8	0,83		
C	16	6	0,33	4 / 6	300
	10	10	0,55		
	5	15	0,83		
	1	18	1,00		
D	5	20	1,11	8 / 12	300
	4	25	1,39		
	2	38	2,11		
	0,1	54	3		

INTRODUCTION

The dosing pump is comprised of a control unit that houses the electronics and the magnet, and a hydraulic part in contact with the liquid to be dosed.



The parts in contact with the liquid have been chosen in order to guarantee perfect compatibility with most chemical products normally in use. Given the range of chemical products available on the market, we recommend checking the chemical compatibility of the dosed product and contact materials.

BODY: PVC
 BALL VALVES: PVDF
 SPHERES: CERAMIC
 DIAPHRAGM: PTFE

EM00136087

rev. 1.6 EN

1

PRECAUTIONS


READ THE FOLLOWING PRECAUTIONS CAREFULLY BEFORE PROCEEDING WITH PUMP INSTALLATION OR MAINTENANCE


CAUTION! PRODUCT INTENDED FOR PROFESSIONAL USE, BY SKILLED PEOPLE


CAUTION! ALWAYS DISCONNECT THE POWER SUPPLY BEFORE INSTALLING OR CARRYING OUT MAINTENANCE ON THE PRODUCT

CAUTION! FOLLOW THE SAFETY PROCEDURES RELATIVE TO THE DOSED PRODUCT


CAUTION! WE RECOMMEND INSTALLING THE PUMP IN A VERTICAL POSITION TO ENSURE PROPER OPERATION.

 **H₂SO₄ SULPHURIC ACID** All the pumps are tested with water. When dosing chemical products that may react with water, dry all the internal parts of the plumbing thoroughly.

 Install the pump in a zone where the environment temperature does not exceed 40°C and the relative humidity is below 90%. The pump has an IP65 protection level.

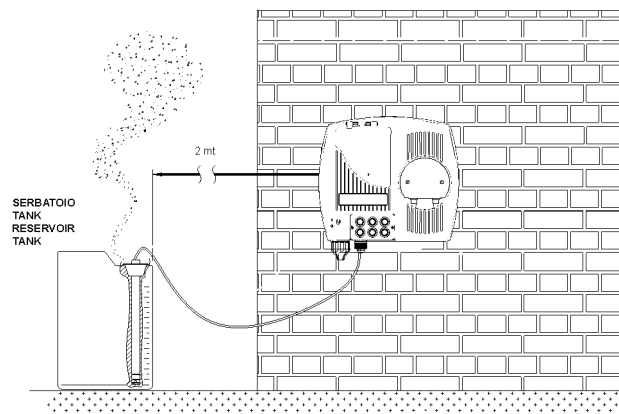
 Install the pump so that any inspection and maintenance operations are easy to carry out, then secure the pump firmly in order to prevent excessive vibrations.

 Check that the power supply available in the network is compatible with that indicated on the pump label.

 If you are injecting in pressurised pipes, always make sure that the system pressure does not exceed the maximum working pressure indicated on the dosing pump label before starting up the pump.

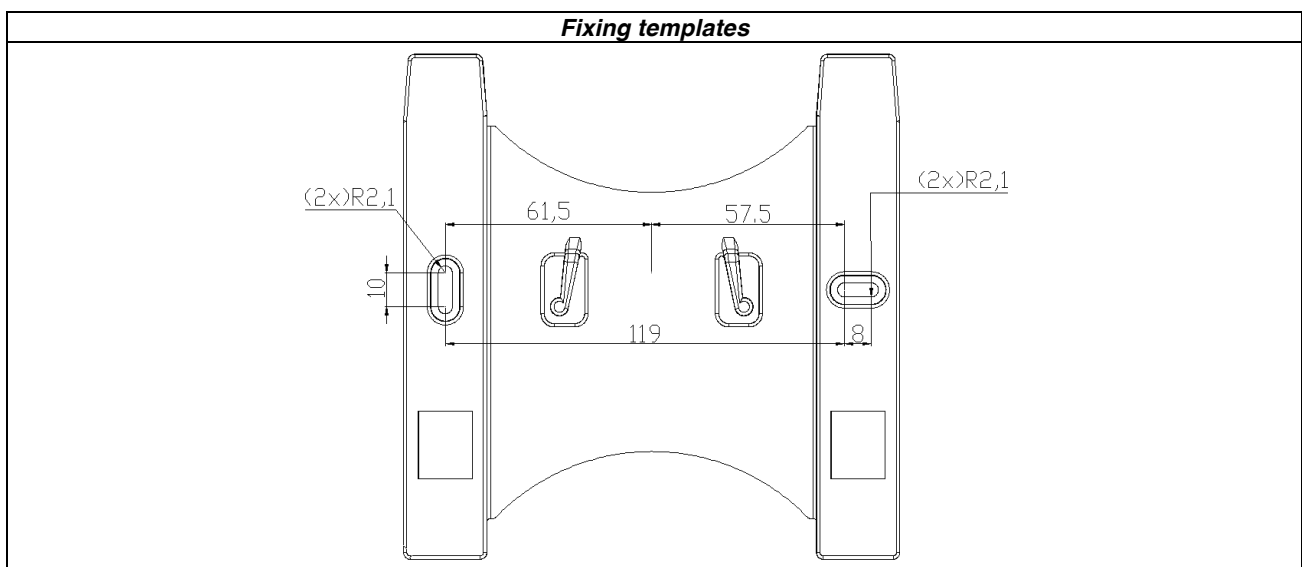
 **WARNING: Always follow the necessary safety procedures, including the use of adequate protection for the eyes, face, hands, and clothing.**

 **WARNING: When installing or carrying out maintenance on this equipment, always disconnect it from the power supply.**

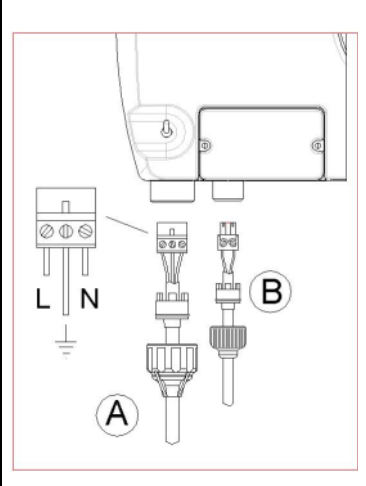


FIXING:

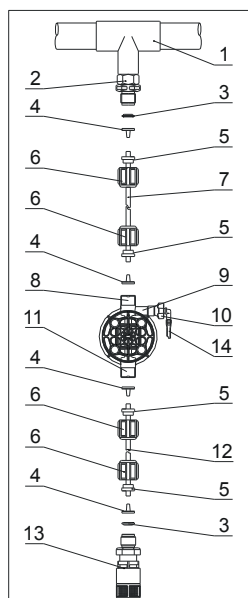
The dosing pump is supplied with a wall mounting bracket and with all the accessories for a correct installation. The picture show the correct mounting. In case of mounting on a support or surface is necessary an optional mounting bracket (Code 36830) non present.



WIRING

	<p>Input A = power supply</p> <p>Input B = Level</p>	<p>The pump must be connected to a power supply that complies with that indicated on the label on the side of the pump. Failure to respect these limits may cause damage to the pump itself.</p> <p>The pumps have been designed to absorb small over voltage. Therefore, in order to prevent the pump from being damaged, it is always preferable to ensure that the pump does not have a power source shared with electrical appliances that generate high voltages.</p> <p>Connection with the three-phase 380V line should only be made between phase and neutral. Connections must not be made between phase and earth.</p>
---	--	---

PLUMBING



- 1 – injection point
- 2 – injection connector
- 3 – seal
- 4 – pipe holder
- 5 – pipe clamp
- 6 – ring nut
- 7 – delivery tube
- 8 – delivery valve
- 9 – pump head
- 10 – bleed valve
- 11 – suction valve
- 12 – suction tube
- 13 – foot filter
- 14 – bleed valve connector

After around 800 hours of work, tighten the bolts in the pump body, applying a tightening torque of 4 Nm.

When making the plumbing connections, make sure that you follow the instructions below:

- The **FOOT FILTER** must be installed so that it is always positioned 5-10 cm from the foot, in order to prevent any deposits from blocking it and damaging the hydraulic part of the pump;
- The pumps come as standard with inlet and outlet pipe that are sized to suit the plumbing characteristics of the pump. If you need to use longer pipes, it is important that you use pipes of the same dimensions as those supplied with the pump.
- For external applications in which the **DELIVERY PIPE** may be exposed to the sun's rays, we recommend using a black pipe able to withstand ultraviolet rays;
- It is advisable to position the **INJECTION POINT** higher than the pump or tank;
- The **INJECTION VALVE**, supplied with the pump, must always be installed at the end of the dosage flow delivery line.

START-UP

Once all the aforementioned operations have been completed, the pump is ready to be started.

Priming

- Start the pump
- Open the priming connector by turning the knob in an anticlockwise direction and wait for liquid to come out of the pipe connected to it.
- Once you are sure that the pump is completely full of liquid, you can close the connector and the pump will begin to dose.

Trouble Shooting

Problem	Possible Cause	Solution
The pump is working properly but the dosage is interrupted	Valve blockage	Clean the valves or replace them if it is not possible to remove the build-ups
	Excessive suction height	Position the pump or tank so as to reduce the suction height (pump under water head)
	Excessively viscous liquid	Reduce the suction height or use a pump with a bigger flow capacity
Insufficient flow capacity	Valve leakage	Check that the ring nuts are properly tightened
	Excessively viscous liquid	Use a pump with a bigger flow capacity or reduce the suction height (pump under water head)
	Partial valve blockage	Clean the valves or replace them if it is not possible to remove the build-ups
Excessive or irregular pump flow capacity	Siphon effect on delivery	Check the injection valve installation. Insert a back-pressure valve if insufficient.
	Transparent PVC pipe on delivery	Use an opaque PE pipe on delivery
	Pump not calibrated correctly	Check the pump flow capacity relative to the system pressure.
Broken diaphragm	Excessive back-pressure	Check the system pressure. Check whether the injection valve is blocked. Check whether there are any blockages between the delivery valves and the injection point.
	Operation without liquid	Check the presence of the foot filter (valve). Use a level probe that stops the pump when the chemical product in the tank has run out.
	Membrane not secured correctly	If the membrane has been replaced, make sure that the same is correctly tightened.
The pump does not come on	Insufficient power supply	Check whether the pump plate data corresponds to that of the electricity network.

HANDBUCH FÜR DIE INSTALLATION UND INBETRIEBNAHME EINER DOSIERPUMPE DER BAUREIHE OPTIMA

INHALT DER VERPACKUNG:

- Fußfilter
- Injektionsventil
- Drchsichtiger Ansaugschlauch
- Drchsichtiger Schlauch zum Anschließen des Entlüftungsventils für manuelles Füllen
- Mtter Schlauch zum Anschließen des Pumpenausgangs am Injektionspunkt
- Dübel zur Befestigung der Pumpe
- Bügel für die Wandmontage
- Schraubverbinder Füllstandssonde

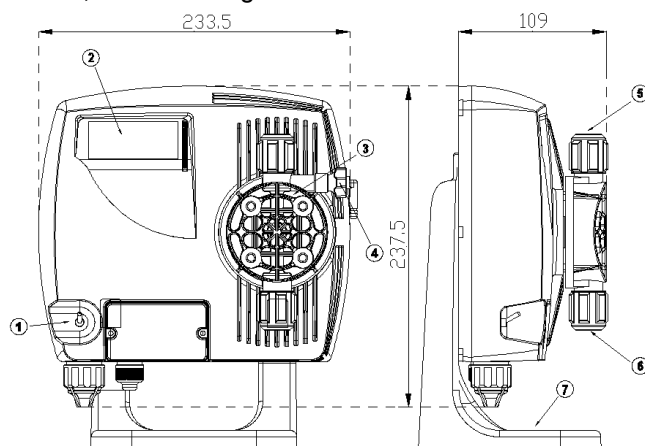
EIGENSCHAFTEN HYDRAULISCHE:

Ihre Pumpe gehört zu der in der nachstehenden Tabelle aufgeführten Gerätekategorie:

Modell	Druck	Förderleistung	cc /imp.	Anschlüsse (mm)	imp. / min
	bar	L/h		Int / Ext	
B	12	4	0,42	4 / 6	160
	10	5	0,52		
	8	6	0,63		
	2	8	0,83		
C	16	6	0,33	4 / 6	300
	10	10	0,55		
	5	15	0,83		
	1	18	1,00		
D	5	20	1,11	8 / 12	300
	4	25	1,39		
	2	38	2,11		
	0,1	54	3		

EINFÜHRUNG

Die Dosierpumpe besteht aus einer Steuereinheit, in der die Elektronik und der Magnet installiert sind, und einer Hydraulikeinheit, die in ständigem Kontakt mit der zu dosierenden Flüssigkeit steht.



- 1 Versorgungsschalter
- 2 Regelbereich
- 3 Pumpenkopf
- 4 Füllventil
- 5 Druckventil
- 6 Saugventil
- 7 Montagehalterung (optional)

Die Teile, die mit der Flüssigkeit in Kontakt kommen, wurden eigens ausgewählt, um eine optimale chemische Kompatibilität zu gewährleisten und ermöglichen den Einsatz von nahezu allen handelsüblichen Chemikalien. Da eine Vielzahl unterschiedlicher Chemikalien auf dem Markt erhältlich ist, sollte ein chemischer Kompatibilitätstest zwischen dosiertem Produkt und Kontaktmaterial durchgeführt werden.

MATERIALIEN, AUS DENEN DER PUMPENKOPF (STANDARD) AUFGEBAUT IST

GEHÄUSE: PVC
 VENTILE: PVDF
 KUGELN: KERAMIK
 MEMBRAN: PTFE

VORSICHTSMASSREGELN

ACHTUNG: PRODUKT VORGESEHEN FÜR PROFESSIONELLE NUTZUNG DURCH GESCHULTES PERSONAL.

ACHTUNG: DIE SICHERHEITSMÄßREGELN IN BEZUG AUF DAS DOSIERTE PRODUKT BEFOLGEN
ACHTUNG: WIR EMPFEHLEN DIE INSTALLATION DER PUMPE IN EINER VERTIKALEN POSITION UM EINEN
ORDNUNGSGEMÄSSEN BETRIEB ZU GEWÄHRLEISTEN.

☠ H₂SO₄ SCHWEFELSÄURE Alle Pumpen werden mit Wasser geprüft. Vor dem Dosieren von Chemikalien, die mit Wasser reagieren können, müssen alle Innenteile der Hydraulik getrocknet werden. Zu diesem Zweck muss die Pumpe mit Strom versorgt und mit nach unten zeigendem Druckventil bei Höchsthfrequenz betrieben werden. Nach einigen Betriebsminuten überprüfen, dass kein Wasser mehr austritt.

✋ Die Pumpe in einem Bereich installieren, in dem die Umgebungstemperatur 40°C nicht überschreitet und die relative Luftfeuchtigkeit unter 90% liegt. Die Pumpe hat den Schutzgrad IP65.

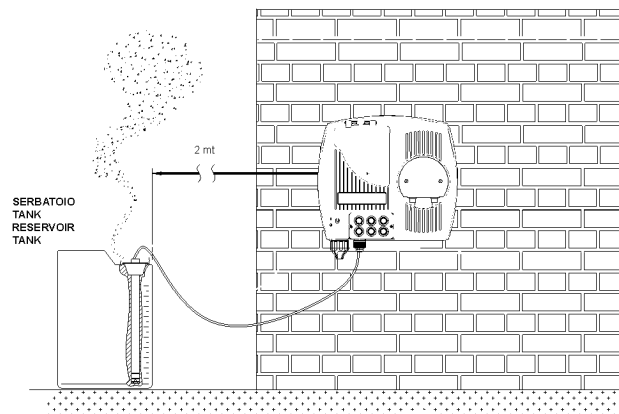
✋ Die Pumpe so installieren, dass eventuelle Inspektionen und Wartungsarbeiten problemlos ausgeführt werden können und sie dann gut und sicher befestigen, um übermäßige Vibrationen zu vermeiden.

✋ Überprüfen, dass die an der Anlage verfügbare Netzspannung mit den Angaben auf dem Typenschild der Pumpe übereinstimmt.

✋ Wird eine Dosierung in unter Druck stehende Schläuche vorgenommen, vor dem Starten der Pumpe immer überprüfen, dass der an der Anlage angelegte Druck den auf dem Typenschild der Dosierpumpe angegebenen max. Betriebsdruck nicht überschreitet.

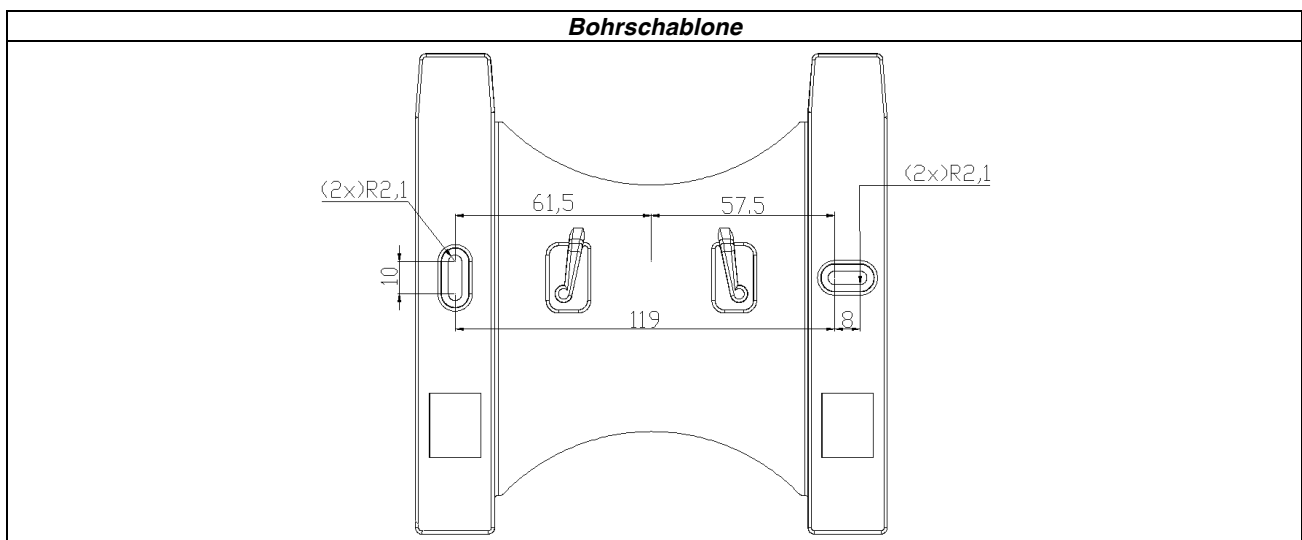
☠ ACHTUNG: Treffen Sie stets alle erforderlichen Sicherheitsvorkehrungen, einschließlich der Verwendung angemessener Schutzausrüstung für Augen, Gesicht, Hände und Kleidung.

☠ ACHTUNG: Während der Installation und Wartung die Pumpe immer von der Stromversorgung trennen.



BEFESTIGUNG:

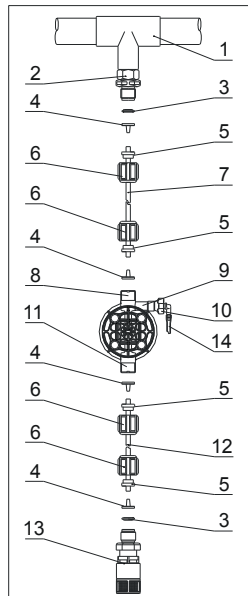
Die Dosierpumpe wird mit einer Halterung für die Befestigung an der Wand und allen Zubehörteilen für eine korrekte Installation geliefert. Die Abbildung zeigt die korrekte Montage. Im Fall einer Montage an einer Halterung oder auf einer Oberfläche ist ein optionaler Montagebügel erforderlich (Artikelnummer 36830), der nicht im Lieferumfang enthalten ist.



ELEKTRISCHE ANSCHLÜSSE

	<p>Eingang A = Stromversorgung</p>	<p>Die Pumpe darf nur an eine Stromquelle angeschlossen werden, die den Angaben auf dem Typenschild entspricht, das seitlich an der Pumpe angebracht ist. Die Nichtbeachtung der angegebenen Grenzwerte kann zu einer Beschädigung der Pumpe führen.</p>
	<p>Eingang B = Füllstand</p>	<p>Der Anschluss an eine Dreiphasenleitung mit 380 V darf ausschließlich zwischen Phase und Nullleiter erfolgen. Verbindungen zwischen Phase und Erdung dürfen nicht vorgenommen werden.</p>

HYDRAULISCHE ANSCHLÜSSE



- 1 - Injektionspunkt
- 2 - Injektionsventil
- 3 - Dichtung
- 4 - Schlauchhalterung
- 5 - Schlauchverschraubung
- 6 - Spannungsring
- 7 - Druckschlauch (starr)
- 8 - Druckventil
- 9 - Pumpenkörper
- 10 - Entlüftungsventil
- 11 - Ansaugventil
- 12 - Ansaugschlauch (flexibel)
- 13 - Fußfilter
- 14 - Anschluss Entlüftungsventil

Nach etwa 800 Betriebsstunden die Schrauben des Pumpenkörpers nachziehen und dabei ein Drehmoment von 4 Nm anwenden.

Bei der Durchführung der hydraulischen Anschlüsse ist folgendes zu beachten:

- Der **FUSSFILTER** muss so installiert werden, dass er immer 5-10 cm vom Boden des Behälters entfernt ist, um zu vermeiden, dass eventuell auf dem Boden befindliche Ablagerungen ihn verstopfen und die Pumpenhydraulik beschädigen könnten.
- Die Installation unter Flüssigkeitshöhe ist immer die beste Form und wird besonders für Pumpen mit geringer Förderleistung empfohlen, da dadurch alle Füllprobleme gelöst werden.
- Die Pumpen werden serienmäßig mit den Ansaug- und Druckschläuchen geliefert, deren Abmessungen an die hydraulischen Eigenschaften der Pumpe angepasst sind. Falls längere Schläuche benötigt werden, muss sichergestellt sein, dass diese die gleichen Eigenschaften wie die mitgelieferten Schläuche haben.
- Bei Anwendungen im Freien, bei denen sich der **DRUCKSCHLAUCH** unter direkter Sonneneinstrahlung befinden kann, empfiehlt sich der Einsatz eines gegen UV-Strahlung geschützten schwarzen Schlauchs.
- Der **INJEKTIONSPUNKT** sollte sich oberhalb der Pumpe bzw. des Behälters befinden.
- Das zusammen mit der Pumpe gelieferte **INJEKTIONSVENTIL** muss immer am Ende der Druckleitung des Dosierflusses installiert werden.

START

Nachdem die vorstehenden Verfahren abgeschlossen wurden, kann die Pumpe gestartet werden.

- Pumpe starten
- Das Füllventil öffnen, indem der entsprechende Knopf im Gegenuhrzeigersinn gedreht wird, und so lange warten, bis aus dem dort angeschlossenen Schlauch Flüssigkeit austritt.
- Nachdem sichergestellt wurde, dass die Pumpe vollkommen mit Flüssigkeit gefüllt ist, kann das Ventil wieder geschlossen werden und die Pumpe beginnt zu dosieren.

Troubleshooting

Störung	Mögliche Ursache	Abhilfe
Die Pumpe arbeitet regelmäßig, aber die Dosierung wurde unterbrochen	Ventile verstopft	Ventile reinigen oder austauschen, wenn sich die Ablagerungen nicht entfernen lassen.
	Ansaughöhe zu hoch	Die Pumpe bzw. den Behälter so positionieren, dass die Ansaughöhe verringert wird (Pumpe unter Flüssigkeitshöhe).
	Flüssigkeit zu dickflüssig	Ansaughöhe verringern oder Pumpe mit größerer Förderleistung verwenden.
Förderleistung nicht ausreichend	Lecks an den Ventilen	Überprüfen, ob die Spannungsringe richtig angezogen sind.
	Flüssigkeit zu dickflüssig	Eine Pumpe mit größerer Förderleistung verwenden oder Ansaughöhe verringern (Pumpe unter Flüssigkeitshöhe).
	Ventile teilweise verstopft	Ventile reinigen oder austauschen, wenn sich die Ablagerungen nicht entfernen lassen.
Förderleistung der Pumpe zu groß oder unregelmäßig	Siphoneffekt am Druckschlauch	Installation des Injektionsventils überprüfen und, sofern nicht ausreichend, ein Gegendruckventil einsetzen.
	Durchsichtiger PVC-Schlauch an der Druckleitung	Einen matten PE-Schlauch an der Druckleitung verwenden.
	Pumpe nicht kalibriert	Die Förderleistung der Pumpe in Bezug auf den Anlagendruck überprüfen.
Membran kaputt	Gegendruck zu stark	Anlagendruck überprüfen. Überprüfen, ob das Injektionsventil verstopft ist. Überprüfen, ob zwischen den Druckventilen und dem Injektionspunkt Verstopfungen vorliegen.
	Betrieb ohne Flüssigkeit	Überprüfen, ob der Fußfilter (Ventil) vorhanden ist. Eine Füllstandssonde verwenden, die die Pumpe stoppt, wenn die Chemikalie im Behälter zu Ende geht.
	Membran nicht richtig fixiert	Sofern die Membran ausgetauscht worden ist, überprüfen, dass sie richtig festgezogen wurde.
Die Pumpe schaltet nicht an	Stromversorgung zu gering	Überprüfen, ob die auf dem Typenschild der Pumpe angegebenen Werte mit denen des Stromnetzes übereinstimmen.

MANUAL DE INSTALACIÓN Y PUESTA EN SERVICIO PARA BOMBA DOSIFICADORA SERIE OPTIMA

CONTENIDO DEL EMBALAJE:

Las bombas se suministran con los accesorios indispensables para su correcta instalación. En el paquete encontrará:

- Una válvula de pie con filtro.
- Una válvula de inyección
- Tubo transparente para la aspiración (PVC cristal)
- Tubo transparente para la conexión de la válvula de purga (PVC Cristal),
- Tubo opaco para la conexión de la válvula de impulsión al punto de inyección (HDPE)
- Tacos y tornillos para la fijación mural de la bomba
- Soporte para el montaje en la pared
- Conector para el cable de la sonda de nivel (sensor de nivel opcional).

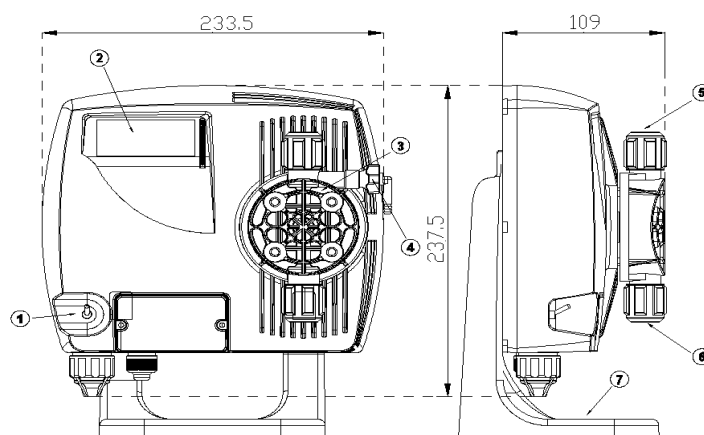
CARACTERISTICAS HIDRAULICAS

La bomba pertenece a la familia de bombas listada en la tabla siguiente:

Modelo	Presión	Caudal	cc /imp.	Conexión (mm)	imp. / min
	bar	L/h		Int / Ext	
B	12	4	0,42	4 / 6	160
	10	5	0,52		
	8	6	0,63		
	2	8	0,83		
C	16	6	0,33	4 / 6	300
	10	10	0,55		
	5	15	0,83		
	1	18	1,00		
D	5	20	1,11	8 / 12	300
	4	25	1,39		
	2	38	2,11		
	0,1	54	3		

INTRODUCCIÓN

La bomba dosificadora está compuesta por una parte de mando que aloja la electrónica y electroimán y una parte hidráulica siempre en contacto con el líquido a dosificar.



- 1 Interruptor de ON/OFF
- 2 Panel de control
- 3 Cabezal dosificador
- 4 Válvula de purga
- 5 Válvula de impulsión
- 6 Válvula de aspiración
- 7 Pie de montaje (opcional)

Las partes en contacto con el líquido han sido escogidas para garantizar una perfecta compatibilidad con la mayoría de los productos químicos utilizados normalmente. Vista la variedad de los productos químicos presentes en el mercado, aconsejamos verificar la compatibilidad química entre el producto dosificado y el material en contacto con el mismo. Los materiales en contacto con el producto dosificado son:

CUERPO: PVC
 VALVULAS: PVDF
 ESFERAS: CERAMICA
 MEMBRANA: PTFE


PRECAUCIONES


LEER LAS SIGUIENTES PRECAUCIONES ANTES DE INSTALAR LA BOMBA O REALIZAR OPERACIONES DE MANTENIMIENTO SOBRE LA MISMA.


ATENCIÓN: PRODUCTO PARA EMPLEO PROFESIONAL, PARA GENTE EXPERTA.


ATENCIÓN: SEGUIR LAS INSTRUCCIONES DE SEGURIDAD RELATIVAS AL PRODUCTO DOSIFICADO.


ATENCIÓN: RECOMENDAMOS LA INSTALACIÓN DE LA BOMBA EN POSICIÓN VERTICAL PARA GARANTIZAR EL CORRECTO FUNCIONAMIENTO.


 **EL CASO DE DOSIFICACIÓN DE H₂SO₄ ÁCIDO SULFÚRICO** Todas las bombas se prueban con agua. Para dosificar productos químicos que pueden reaccionar con el agua, se deben secar todas las partes internas de la instalación hidráulica. Para dicho fin es necesario conectar la bomba y hacerla funcionar a la máxima frecuencia con la válvula de purga abierta dirigida hacia abajo. Después de unos minutos de trabajo, verificar que ya no salga agua.

 Instalar la bomba en una zona donde la temperatura ambiente no supere los 40°C y la humedad relativa sea inferior al 90%. La bomba tiene un grado de protección IP65.


 Instalar la bomba de manera que las eventuales intervenciones de inspección o mantenimiento se puedan realizar fácilmente y después fijarla firmemente para prevenir vibraciones excesivas.

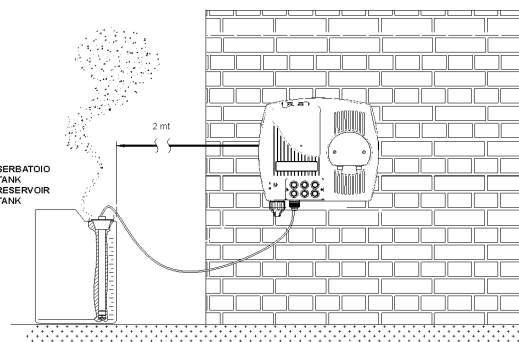
 Verificar que la tensión de alimentación de la instalación sea compatible con la indicada en la etiqueta de la bomba.

 Si se está inyectando en tubos bajo presión, antes de poner en marcha la bomba, verificar siempre que la presión de la instalación no supere la presión máxima de trabajo especificada en la etiqueta de la bomba dosificadora.

 **ATENCIÓN: Siga siempre los procedimientos necesarios de seguridad, incluyendo el uso de una protección adecuada para los ojos, la cara, las manos y los indumentos.**

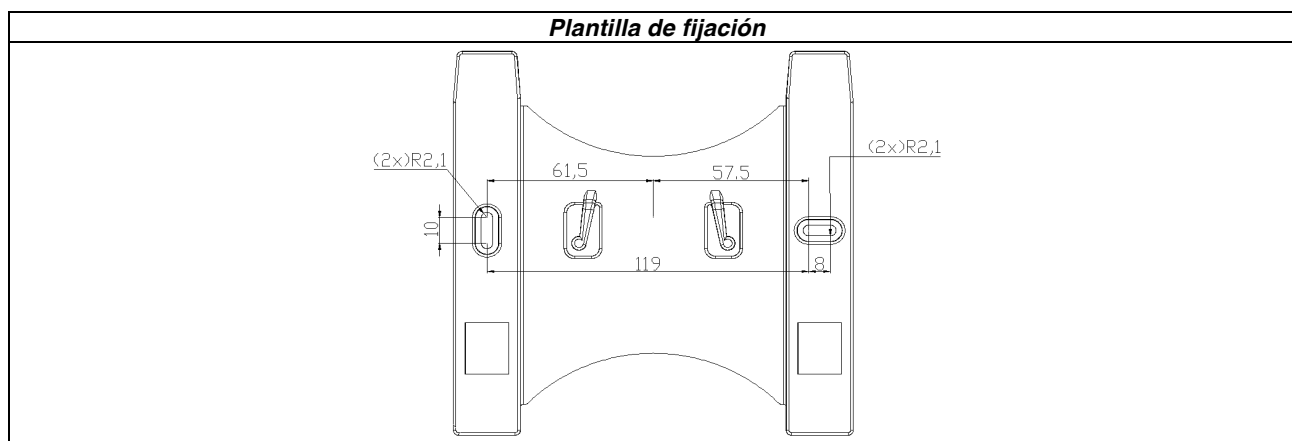
 **ATENCIÓN: Durante la instalación o el mantenimiento de este equipo, desconecte siempre la alimentación**

 Evitar la instalación de los sistemas de dosificación sobre los depósitos de producto químico. Ver figura.



FIJACIÓN

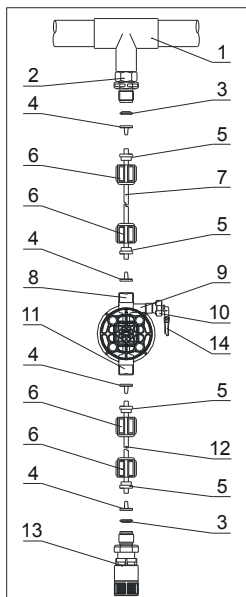
La bomba dosificadora se suministra con un soporte para montaje mural con todos los accesorios necesarios para su montaje. En la figura de abajo se suministran las cotas para el correcto montaje. En caso de montaje sobre soporte o suelo, es necesario un pie de montaje opcional (código 36830) no suministrado.



CONEXIONES ELÉCTRICAS

	<p>A : Conexión de alimentación</p> <p>B: Conexión sonda nivel.</p>	<p>La bomba se debe conectar con una alimentación conforme a lo indicado en la etiqueta que se encuentra en uno de los lados de la bomba, el incumplimiento de esta norma puede provocar daños a la misma bomba, quedando fuera de garantía.</p> <p>La conexión con la línea trifásica 380V se debe realizar exclusivamente entre fase y neutro, no se deben realizar conexiones entre fase y tierra.</p>
--	---	---

CONEXIONES HIDRÁULICAS



- 1 - Punto de inyección
- 2 - Válvula de inyección
- 3 - Junta
- 4 - Portatubo cónico
- 5 - Arandela sujeción tubo
- 6 - Racor apriete
- 7 - Tubo de impulsión (semirígido)
- 8 - Válvula de impulsión
- 9 - Cabezal dosificador
- 10 - Válvula de purga
- 11 - Válvula de aspiración
- 12 - Tubo de aspiración (flexible)
- 13 - Válvula de pie.
- 14 - Espiga conexión tubo de purga

Después de aproximadamente 800 horas de trabajo apretar los 4 tornillos del cabezal dosificador de la bomba dosificadora aplicando un par de fijación máximo de 4 Nm.

Al realizar las conexiones hidráulicas se deben observar las siguientes instrucciones:

- La **válvula de pie** se debe instalar de manera que quede siempre colocada a 5-10 cm del fondo para evitar que eventuales depósitos la obstruyan y dañen la parte hidráulica de la bomba.
- La instalación con bomba en carga siempre es la mejor y se recomienda para bombas con caudal muy pequeño ya que resuelve los problemas de cebado y para productos químicos gasificantes.
- Las bombas se suministran de serie con tubos de entrada y salida cuyas dimensiones se basan en las características hidráulicas de la bomba. En caso de que fuera necesario utilizar tubos de mayor longitud, es importante utilizar tubos de las mismas dimensiones que los tubos suministrados con la bomba.
- Para aplicaciones en exteriores, donde el **tubo de impulsión** puede estar expuesto a los rayos solares, se aconseja el uso de un tubo negro resistente a los rayos ultravioletas.
- Para evitar el **efecto sifón** aconseja colocar el **punto de inyección** por encima del nivel del depósito de producto químico.
- La **válvula de inyección**, suministrada con la bomba siempre se debe instalar al final de la línea inyección, aún trabajando a salida libre.

PUESTA EN MARCHA

Una vez terminadas todas las operaciones descritas anteriormente se puede poner en marcha la bomba dosificadora.

Cebado

- Poner en marcha la bomba.
- Abrir la válvula de purga girando el pomo en el sentido contrario al de las manecillas del reloj y esperar a que salga líquido del tubo conectado con el racor.
- Una vez seguros de que la bomba está perfectamente llena de líquido se puede volver a cerrar el racor y la bomba empieza a dosificar.

Guía de resolución de problemas:

Avería	Posibles causas	Solución
La bomba funciona regularmente pero se ha interrumpido la dosificación.	Obstrucción de las válvulas.	Limpiar las válvulas o sustituirlas si no es posible eliminar las incrustaciones.
	La altura de aspiración es excesiva.	Colocar la bomba o el tanque en modo que se reduzca la altura de aspiración o colocar la bomba en carga
	El líquido está demasiado viscoso.	Reducir la altura de aspiración o utilizar una bomba con caudales mayores.
El caudal es insuficiente.	Pérdidas de las válvulas.	Controlar que las abrazaderas estén apretadas correctamente.
	El líquido está demasiado viscoso.	Utilizar una bomba con caudales mayores o reducir la altura de aspiración o colocar la bomba en carga.
	Obstrucción parcial de las válvulas.	Limpiar las válvulas o sustituirlas si no es posible eliminar las incrustaciones.
El caudal de la bomba es excesivo o irregular.	Efecto sifón.	Verificar la instalación de la válvula de inyección, si no fuera suficiente introducir una válvula de contrapresión.
	Uso de tubo de PVC transparente en la impulsión.	Utilizar el tubo de HDPE opaco en la impulsión.
	La bomba no está calibrada.	Controlar el caudal de la bomba relativa a la presión de la instalación.
Rotura de la membrana.	Contrapresión excesiva.	Controlar la presión de la instalación. Controlar si la válvula de inyección está obstruida. Controlar si hay obstrucciones entre las válvulas de impulsión y el punto de inyección.
	Funcionamiento sin líquido.	Verificar la presencia del filtro en la válvula de pie. Utilizar una sonda de nivel que detenga la bomba cuando se acaba el producto químico en el tanque.
	La membrana no está fijada correctamente.	Si se ha sustituido la membrana, verificar que haya sido apretada correctamente.
La bomba no se pone en marcha.	La alimentación es insuficiente.	Verificar que los valores que se encuentran en la tarjeta de la bomba correspondan a los de la red eléctrica.

MANUEL D'INSTALLATION et de MISE EN SERVICE DE LA POMPE DOSEUSE SÉRIE OPTIMA

LE CONTENU DE L'EMBALLAGE :

- Filtre d'aspiration
- Clapet d'injection
- Tube transparent pour l'aspiration
- Tube transparent pour le raccordement de la valve de purge pour l'amorçage manuel
- Tube opaque pour le raccordement de la sortie de la pompe au point d'injection
- Chevilles pour la fixation de la pompe
- étrier pour le montage mural
- Connecteur fils sondes de niveau

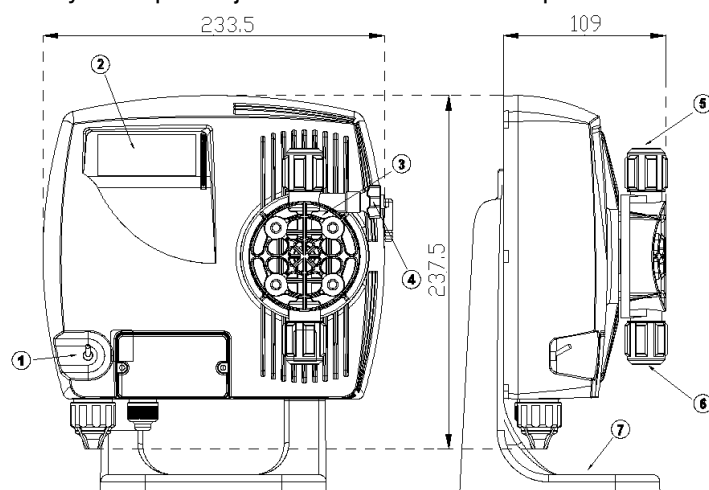
CARACTERISTIQUES HYDRAULIQUES :

Votre pompe appartient à la famille de pompes mentionnées dans le tableau suivant :

Modèle	Pression	Débit	cc /imp.	Connexions (mm)	imp. / min
	bar	L/h		Int / Ext	
B	12	4	0,42	4 / 6	160
	10	5	0,52		
	8	6	0,63		
	2	8	0,83		
C	16	6	0,33	4 / 6	300
	10	10	0,55		
	5	15	0,83		
	1	18	1,00		
D	5	20	1,11	8 / 12	300
	4	25	1,39		
	2	38	2,11		
	0,1	54	3		

INTRODUCTION

La pompe doseuse est constituée d'une partie de commande dans laquelle sont logés l'électronique et l'aimant et une partie hydraulique toujours en contact avec le liquide à doser.



- 1 Interrupteur alimentation
- 2 zone régulations
- 3 tête doseuse
- 4 vanne d'amorçage
- 5 raccord de refoulement
- 6 raccord d'aspiration
- 7 support pour socle (optionnel)

Les parties en contact avec le liquide ont été choisies pour garantir une compatibilité parfaite avec la plupart des produits chimiques normalement utilisés. Compte tenu de la variété de produits chimiques existant sur le marché, il est conseillé de vérifier la compatibilité chimique entre le produit dosé et les matériaux en contact.

CORPS : PVC
 VANNES : PVDF
 BILLES DE CLAPET : CERAMIQUE
 MEMBRANE : PTFE

PRÉCAUTIONS

LISEZ LES PRÉCAUTIONS SUIVANTES AVANT DE PROCÉDER À L'INSTALLATION OU À L'ENTRETIEN DE LA POMPE

ATTENTION: PRODUIT DESTINÉ A L'UTILISATION EXCLUSIVEMENT PROFESSIONNELLE, DE LA PART DE PERSONNEL QUALIFIÉ.

ATTENTION: SUIVRE LES PROCEDURES DE SECURITE RELATIVES AU PRODUIT DOSE
ATTENTION:NOUS RECOMMANDONS L'INSTALLATION DE LA POMPE EN POSITION VERTICALE AFIN D'ASSURER LE BON FONCTIONNEMENT DE CETTE DERNIÈRE.

☠ **H₂SO₄ ACIDE SULFURIQUE** Toutes les pompes sont testées avec de l'eau. Pour doser des produits chimiques pouvant réagir avec de l'eau, laissez sécher toutes les parties internes du système hydraulique.

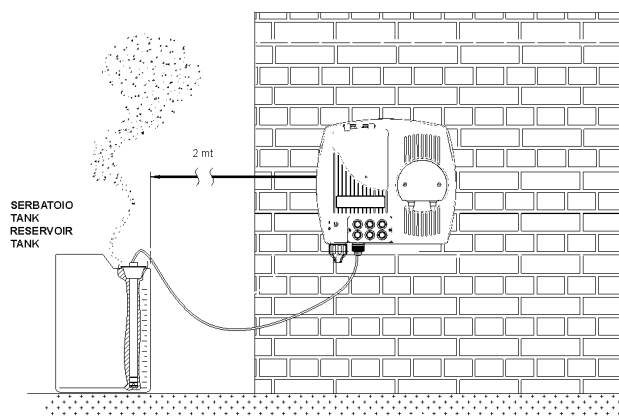
✋ Installez la pompe dans une zone où la température ambiante ne dépasse pas 40°C et où l'humidité relative est inférieure à 90%. La pompe a un degré de protection IP65.

✋ Installez la pompe de façon à ce que des interventions de contrôle et d'entretien éventuelles soient facilitées puis fixez solidement la pompe pour prévenir toutes vibrations excessives.

✋ Vérifiez que la tension d'alimentation disponible sur l'installation est compatible avec les valeurs figurant sur l'étiquette de la pompe. Vérifiez toujours avant de faire démarrer la pompe que la pression sur l'installation ne dépasse pas la pression maximale de service indiquée sur l'étiquette de la pompe doseuse.

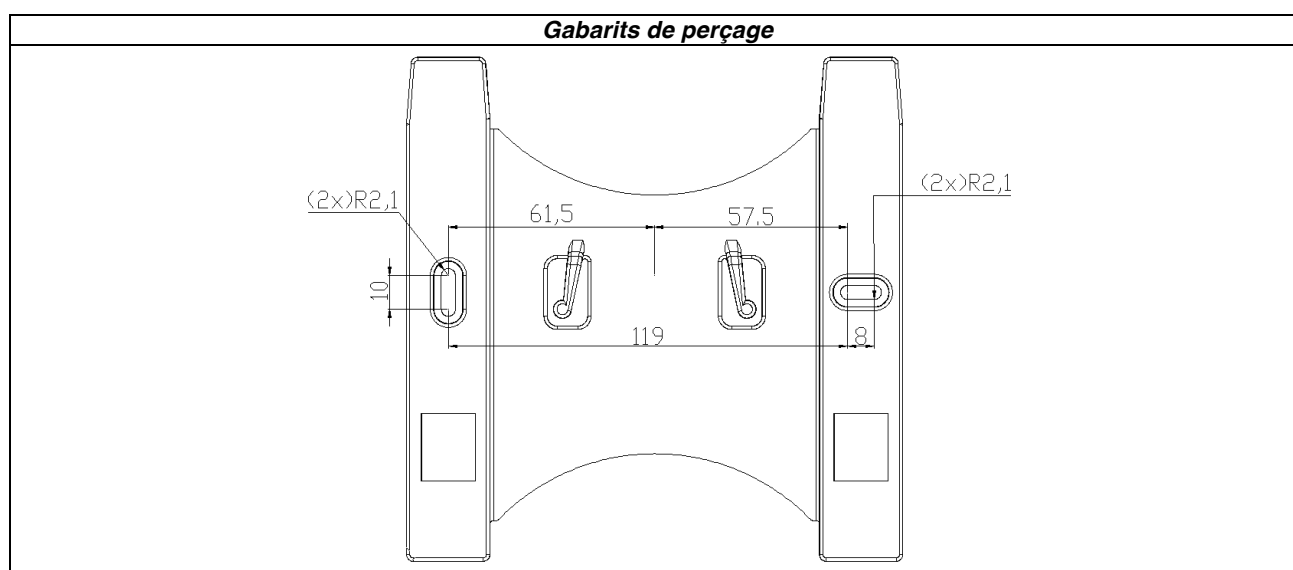
☠ **ATTENTION: Toujours respecter les procédures de sécurité nécessaires, y compris l'utilisation d'équipements de protection adéquats pour les yeux, le visage, les mains et les vêtements.**

☠ **ATTENTION: Pendant l'installation ou l'entretien de cet appareil, toujours débrancher l'alimentation électrique.**



FIXATION :

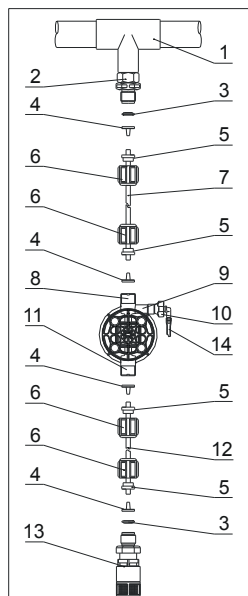
La pompe doseuse est fournie avec un support de fixation murale et tous les accessoires pour une installation correcte. Le montage correct est indiqué sur la figure. En cas de montage sur support ou sur une surface, il faut utiliser une patte de fixation spécifique (Réf. 36830), fournie séparément en option.



CONNEXIONS ELECTRIQUES

	<p>Entrée A = alimentation</p> <p>Entrée B = Niveau</p>	<p>La pompe doit être connectée à une alimentation conforme aux valeurs figurant sur l'étiquette placée sur le côté de la pompe, le non-respect des limites imposées peut endommager la pompe.</p> <p>La connexion avec la ligne triphasée 380V doit être faite exclusivement entre la phase et le neutre ; aucune connexion ne doit être réalisée entre la phase et la terre.</p>
--	---	--

BRANCHEMENTS HYDRAULIQUES



- 1 – point d'injection
- 2 – clapet d'injection
- 3 – joint d'étanchéité
- 4 – porte-tube
- 5 – presse-tube
- 6 – bague
- 7 – tube refoulement (rigide)
- 8 – valve de refoulement
- 9 – tête doseuse
- 10 – valve de purge
- 11 – valve d'aspiration
- 12 – tube d'aspiration (souple)
- 13 – filtre d'aspiration
- 14 – raccord valve de purge

Après environ 800 heures de travail, serrer les boulons de la tête doseuse en appliquant un couple de serrage de 4 nm.

Pour réaliser les branchements hydrauliques respectez les instructions suivantes :

- Le **FILTRE D'ASPIRATION** doit être installé de façon à ce qu'il soit toujours positionné à 5-10 cm du fond pour éviter que tous dépôts éventuels ne le bouchent et n'endommagent la partie hydraulique de la pompe ;
- L'installation avec la pompe sous charge d'eau est toujours la meilleure et elle est recommandée pour des pompes avec des débits très réduits car elle résout tous les problèmes d'amorçage.
- Les pompes sont fournies de série avec tous les tubes d'entrée et de sortie dimensionnés suivant les caractéristiques hydrauliques de la pompe, au cas où il serait nécessaire d'utiliser des tubes d'une longueur supérieure, il est important d'utiliser des tubes ayant les mêmes dimensions que ceux fournis avec la pompe.
- Pour des applications à l'extérieur où le TUBE DE REFOULEMENT peut être exposé aux rayons du soleil, il est conseillé d'utiliser un tube noir résistant aux rayons ultraviolets ;
- Il est conseillé de positionner le **POINT D'INJECTION** plus haut par rapport à la pompe ou au réservoir ;
- La **VALVE D'INJECTION**, fournie avec la pompe, doit toujours être installée à la fin de la ligne de refoulement du flux de dosage.

DEMARRAGE

Dès que toutes les opérations décrites auparavant ont été complétées, la pompe est prête à démarrer.

Amorçage

- Faire démarrer la pompe
- Ouvrir le raccord d'amorçage en tournant le pommeau dans le sens inverse des aiguilles d'une montre et attendre que le liquide sorte du tube raccordé.
- Dès que vous êtes certains que la pompe est totalement pleine de liquide, fermez le raccord et la pompe commence à doser.

Recherche des pannes

Panne	Cause possible	Solution
La pompe fonctionne régulièrement mais le dosage s'est interrompu	Obstruction des valves	Nettoyer les valves ou les remplacer s'il n'est pas possible d'éliminer les incrustations.
	Hauteur d'aspiration excessive	Positionner la pompe ou le réservoir de façon à réduire la hauteur d'aspiration (pompe sous charge d'eau hydraulique)
	Liquide trop visqueux	Réduire la hauteur d'aspiration ou utiliser une pompe avec des débits supérieurs.
Débit insuffisant	Pertes des valves	Contrôler le serrage correct des bagues
	Liquide trop visqueux	Utiliser une pompe avec des débits supérieurs ou réduire la hauteur d'aspiration (pompe sous charge d'eau hydraulique)
	Obstruction partielle des valves	Nettoyer les valves ou les remplacer s'il n'est pas possible d'éliminer les incrustations.
Débit de la pompe excessif ou irrégulier	Effet siphon sur le refoulement	Vérifier l'installation de la valve d'injection, si cela ne suffit pas, introduire une valve de contre-pression
	Tube PVC transparent sur le refoulement	Utiliser le tube en PE opaque sur le refoulement
	Pompe hors calibrage	Contrôler le débit de la pompe relative à la pression de l'installation
Rupture de la membrane	Contre-pression excessive	Contrôler la pression de l'installation. Vérifier si la vanne d'injection est obstruée. Vérifier s'il y a des obstacles entre les valves de refoulement et le point d'injection.
	Fonctionnement sans liquide	Vérifier la présence du filtre (valve) d'aspiration. Utiliser une sonde de niveau qui bloque la pompe lorsque le produit chimique est terminé dans le réservoir.
	Membrane non fixée correctement	Si la membrane a été remplacée, vérifier le serrage correct de cette dernière.
La pompe ne s'allume pas	Alimentation insuffisante	Vérifier si les valeurs de la plaque de la pompe correspondent à celles du réseau électrique.

MANUALE INSTALLAZIONE e MESSA IN SERVIZIO PER POMPA DOSATRICE SERIE OPTIMA

IMBALLO:

- Filtro di fondo
- Raccordo iniezione
- Tubo trasparente per l'aspirazione
- Tubo trasparente per il collegamento della valvola di spurgo per l'adescamento manuale
- Tubo opaco per il collegamento dell'uscita della pompa al punto di iniezione
- Tasselli per il fissaggio della pompa
- Staffa per il montaggio a parete
- Connettore file sonda di livello

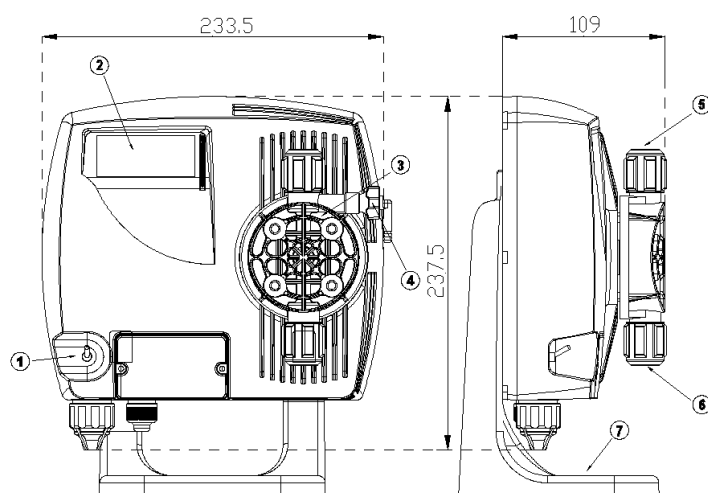
CARATTERISTICHE IDRAULICHE:

La Vostra pompa appartiene alla famiglia di pompe elencata nella seguente tabella:

Modello	Pressione	Portata	cc /imp.	Connessioni (mm)	imp. / min
	bar	L/h		Int / Ext	
B	12	4	0,42	4 / 6	160
	10	5	0,52		
	8	6	0,63		
	2	8	0,83		
C	16	6	0,33	4 / 6	300
	10	10	0,55		
	5	15	0,83		
	1	18	1,00		
D	5	20	1,11	8 / 12	300
	4	25	1,39		
	2	38	2,11		
	0,1	54	3		

INTRODUZIONE

La pompa dosatrice è composta di una parte di comando che alloggia l'elettronica ed il magnete ed una parte idraulica sempre a contatto con il liquido da dosare.



- 1 Interruttore alimentazione
- 2 Area regolazioni
- 3 Testa dosatrice
- 4 Valvola per l'adescamento
- 5 Raccordo di mandata
- 6 Raccordo di aspirazione
- 7 Supporto per basamento (opzionale)
- 8 Supporto per basamento (opzionale)

Le parti a contatto con il liquido sono state scelte per garantire una perfetta compatibilità con i prodotti chimici normalmente in uso. Consigliamo una verifica della compatibilità chimica tra il prodotto dosato ed i materiali a contatto.

CORPO POMPA: PVC

VALVOLE: PVDF

SFERE: CERAMICA

MEMBRANA: PTFE

EM00136087


rev. 1.6 IT


PRECAUZIONI


PRIMA DI PROCEDERE ALL'INSTALLAZIONE O MANUTENZIONE DELLA POMPA
ATTENZIONE: PRODOTTO DESTINATO ESCLUSIVAMENTE AD USO PROFESSIONALE, DA PERSONALE QUALIFICATO.


ATTENZIONE: SCOLLEGARE SEMPRE L'ALIMENTAZIONE E SEGUIRE LE PROCEDURE DI SICUREZZA RELATIVE AL PRODOTTO DOSATO


ATTENZIONE: RACCOMANDIAMO L'INSTALLAZIONE DELLA POMPA IN POSIZIONE VERTICALE PER GARANTIRE IL CORRETTO FUNZIONAMENTO.

 **H₂SO₄ ACIDO SOLFORICO** Prima di dosare prodotti chimici che possono reagire con l'acqua occorre asciugare tutte le parti interne dell'idraulica.

 Temperatura ambiente inferiore a 40°C. Umidità relativa inferiore a 90%. Grado di protezione IP65. Evitare d'installare la pompa direttamente esposta ai raggi del sole.

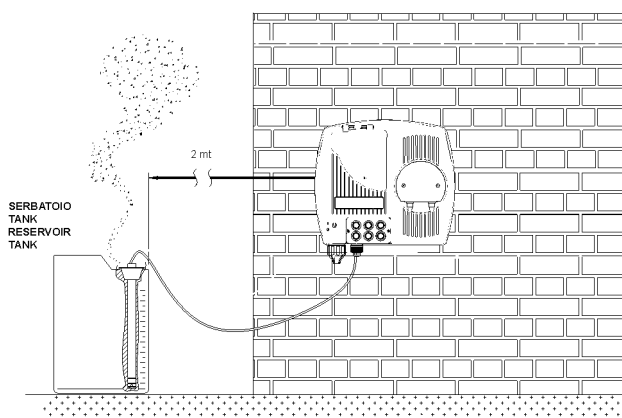
 Installare la pompa in maniera che, eventuali interventi di ispezione o mantenimento si possono effettuare facilmente.

 Fissare saldamente la pompa per prevenire vibrazioni eccessive.

 La tensione di alimentazione e la pressione sull'impianto devono essere compatibili con quanto riportato sull'etichetta della pompa.

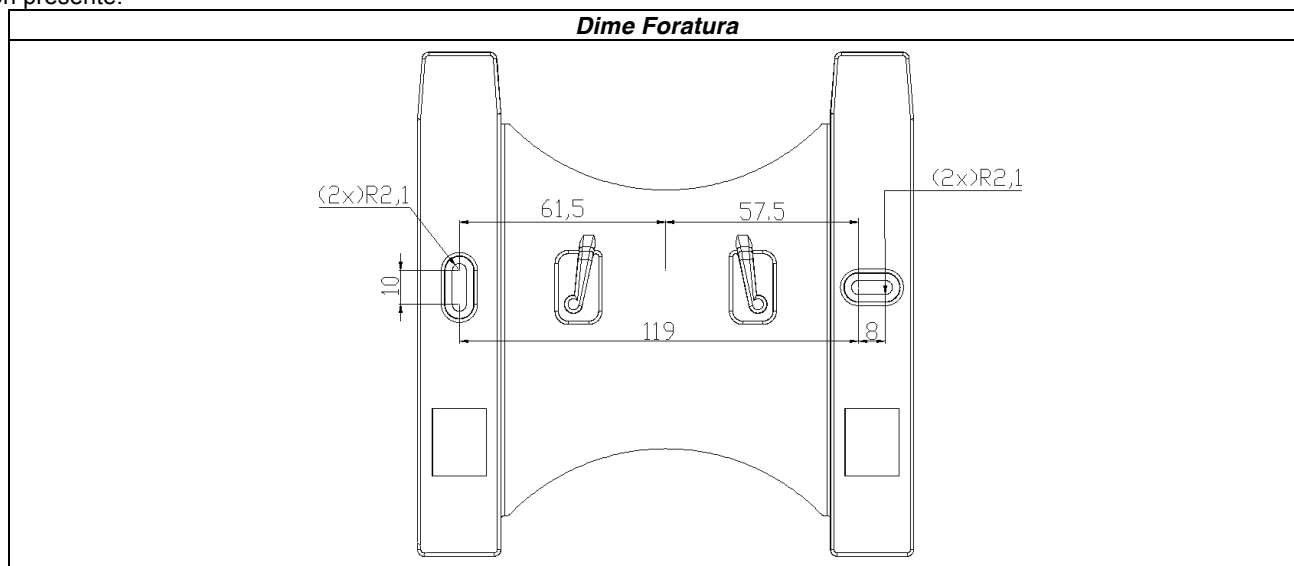
 **ATTENZIONE: Seguire sempre le necessarie procedure di sicurezza, compreso l'uso di protezione adeguata di occhi, viso, mani ed indumenti.**

 **ATTENZIONE: Durante l'installazione o la manutenzione di questa apparecchiatura, scollegare sempre l'alimentazione elettrica.**

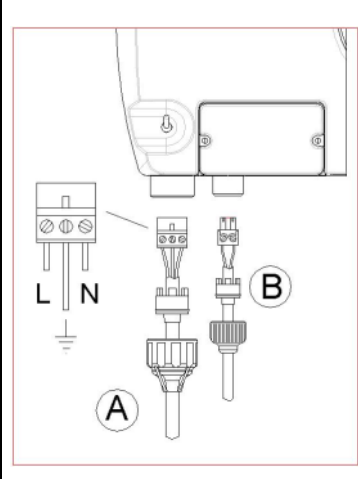


FISSAGGIO:

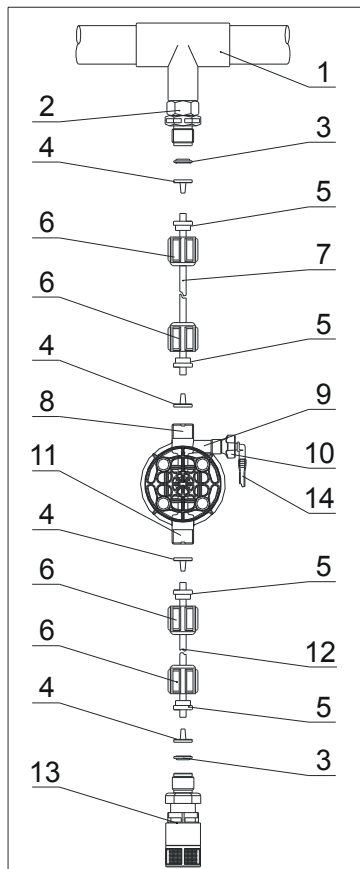
La pompa dosatrice è fornita con supporto di montaggio a muro con tutti gli accessori per una corretta installazione. La figura indica il corretto montaggio. In caso di montaggio su supporto o superficie è necessaria una staffa di montaggio opzionale (Codice 36830) non presente.



COLLEGAMENTI ELETTRICI

	<p>Ingresso A = alimentazione</p> <p>Ingresso B = Livello</p>	<p>È preferibile evitare che la pompa abbia una sorgente di alimentazione comune con apparecchiature elettriche che generano alte tensioni.</p> <p>Il collegamento con la linea trifase 380V va fatto esclusivamente tra fase e neutro, non vanno realizzati collegamenti tra fase e terra.</p>
---	---	---

COLLEGAMENTI IDRAULICI



- 1 - punto d'iniezione
- 2 - raccordo iniezione
- 3 - tenuta
- 4 - porta tubo
- 5 - pressa tubo
- 6 - ghiera
- 7 - tubo mandata (rigido)
- 8 - valvola di mandata
- 9 - corpo pompante
- 10 - valvola di spurgo
- 11 - valvola di aspirazione
- 12 - tubo di aspirazione (morbido)
- 13 - filtro di fondo
- 14 - raccordo valvola di spurgo

Dopo circa 800 ore di lavoro stringere i bulloni del corpo pompa, applicando una coppia di serraggio di 4 Nm.

Nell'eseguire i collegamenti idraulici occorre osservare le seguenti istruzioni:

- Installare il filtro di fondo a circa 5-10cm dal fondo in modo da evitare che eventuali depositi;
- L'installazione con pompa sottobattente è raccomandata per pompe con portata molto piccola. In particolare quando si dosano prodotti che sviluppino gas (es: ipoclorito di sodio, idrazina, perossido di idrogeno,...).
- Tubi di lunghezza maggiore rispetto a quelli del kit installazione è importante che siano delle stesse dimensioni di quelli forniti con la pompa. Se il tubo di mandata è esposto ai raggi solari si consiglia l'uso di un tubo nero resistenti ai raggi ultravioletti;
- Il punto di iniezione è consigliabile sia posizionato più in alto della pompa o del serbatoio;
- La valvola di iniezione, fornita con la pompa, deve esser sempre installata al termine della linea di mandata del flusso di dosaggio.

AVVIO

EM00136087

rev. 1.6 IT

3

Una volta verificate tutte le operazioni descritte in precedenza si è pronti per avviare la pompa.

Adescamento

- Avviare la pompa
- Aprire il raccordo di adescamento ruotando il pomello in senso antiorario ed attendere che fuoriesca del liquido dal tubo ad esso collegato.
- Una volta certi che la pompa è perfettamente piena di liquido si può richiudere il raccordo e la pompa inizia a dosare.

Trouble Shooting

Guasto	Possibile causa	Soluzione
La pompa funziona regolarmente ma il dosaggio si è interrotto	Ostruzione delle valvole	Pulire le valvole o sostituirle se non possibile rimuovere le incrostazioni
	Altezza di aspirazione eccessiva	Posizionare la pompa o il serbatoio in modo da ridurre l'altezza d'aspirazione (pompa sotto battente idraulico)
	Liquido troppo viscoso	Ridurre l'altezza d'aspirazione oppure utilizzare una pompa con portate maggiori
Portata insufficiente	Perdite dalle valvole	Controllare il corretto serraggio delle ghiere
	Liquido troppo viscoso	Utilizzare una pompa con portate maggiori oppure ridurre l'altezza d'aspirazione (pompa sotto battente idraulico)
	Parziale ostruzione delle valvole	Pulire le valvole o sostituirle se non possibile rimuovere le incrostazioni
Portata della pompa eccessiva o irregolare	Effetto sifone sulla mandata	Verificare l'installazione della valvola d'iniezione, se non sufficiente inserire una valvola di contropressione.
	Tubo PVC trasparente sulla mandata	Utilizzare il tubo in PE opaco sulla mandata
	Pompa fuori calibrazione	Controllare la portata della pompa relativa alla pressione dell'impianto.
Rottura della membrana	Contropressione eccessiva	Controllare la pressione dell'impianto. Verificare se la valvola d'iniezione è ostruita. Verificare se ci sono ostruzioni tra le valvole di mandata e il punto d'iniezione.
	Funzionamento senza liquido	Verificare la presenza del filtro (valvola) di fondo. Utilizzare una sonda di livello che blocchi la pompa quando finisce il prodotto chimico nel serbatoio
	Membrana non fissata correttamente	Se la membrana è stata sostituita verificare il corretto serraggio della stessa.
La pompa non si accende	Alimentazione insufficiente	Verificare se i valori di targa della pompa corrispondono a quelli della rete elettrica.

MANUAL DE INSTALAÇÃO e COLOCAÇÃO EM SERVIÇO DA BOMBA DOSEADORA SÉRIE OPTIMA

EMBALAGEM:

- Filtro de fundo
- União injecção
- Tubo transparente de aspiração
- Tubo transparente para a ligação da válvula de purga para o escorvamento manual
- Tubo opaco para a ligação da saída da bomba ao ponto de injecção
- Buchas para a fixação da bomba
- Estribo para a montagem na parede
- Conector ficheiro sonda de nível

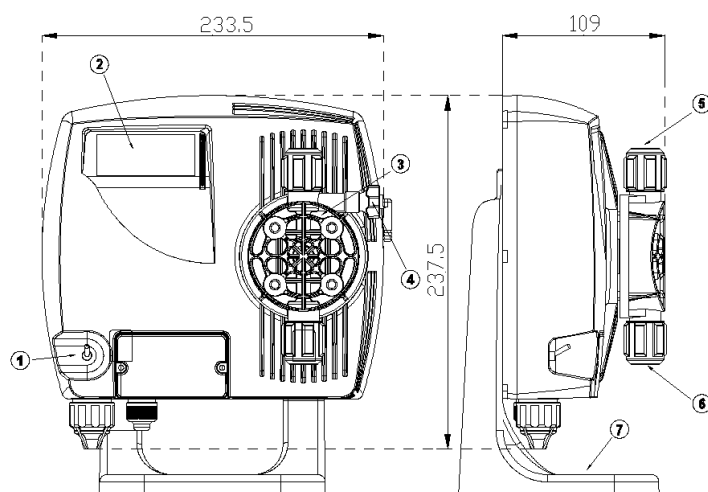
CARACTERÍSTICAS HIDRÁULICAS:

A bomba que você adquiriu pertence à família de bombas detalhada na tabela a seguir:

Modelo	Pressão	Débito	cc /imp.	Ligações (mm)	imp. / min
	bar			L/h	
B	12	4	0,42	4 / 6	160
	10	5	0,52		
	8	6	0,63		
	2	8	0,83		
C	16	6	0,33	4 / 6	300
	10	10	0,55		
	5	15	0,83		
	1	18	1,00		
D	5	20	1,11	8 / 12	300
	4	25	1,39		
	2	38	2,11		
	0,1	54	3		

INTRODUÇÃO

A bomba doseadora é composta por uma zona de comando que aloja a electrónica e o ímã, e por uma parte hidráulica sempre em contacto com o líquido a ser doseado.



- 1 Interruptor alimentação
- 2 Área regulações
- 3 Cabeça doseadora
- 4 Válvula para escorvamento
- 5 União de descarga
- 6 União de aspiração
- 7 Suporte para base (opcional)

Aconselhamos que verifique a compatibilidade química entre o produto doseado e os materiais em contacto.

CORPO BOMBA: PVC
 VÁLVULAS: PVDF
 ESFERAS: CERÂMICA
 MEMBRANA: PTFE


PRECAUÇÕES


ANTES DE PROCEDER À INSTALAÇÃO OU MANUTENÇÃO DA BOMBA


ATENÇÃO: RECOMENDAMOS A INSTALAÇÃO DA BOMBA NA POSIÇÃO VERTICAL PARA GARANTIR O SEU CORRETO FUNCIONAMENTO.


ATENÇÃO: PRODUTO DIRIGIU A USO PROFISSIONAL, POR PESSOAS QUALIFICADAS.


ATENÇÃO: DESLIGUE SEMPRE A ALIMENTAÇÃO E SIGA AS INDICAÇÕES DE SEGURANÇA RELATIVAS AO PRODUTO DOSEADO


 **H₂SO₄ ACIDO SULFÚRICO** Antes de dosear produtos químicos que possam reagir com a água, deverá secar todas as partes internas do sistema hidráulico.


 Temperatura ambiente inferior aos 40°C. Humidade relativa inferior a 90%. Grau de protecção IP65. Não exponha a bomba aos raios do sol.

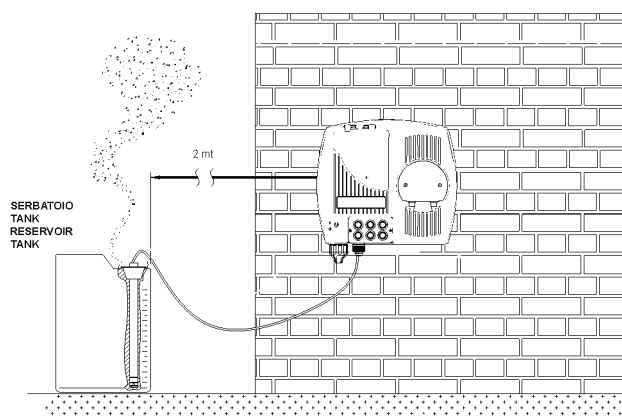
 Fixar firmemente a bomba para evitar vibrações excessivas.

 Para instalar o bomba na maneira que, os interventions possíveis da inspeção ou da manutenção podem facilmente ser efetuados.

 A tensão de alimentação e a pressão da instalação deverão ser compatíveis com tudo o indicado no rótulo da bomba.

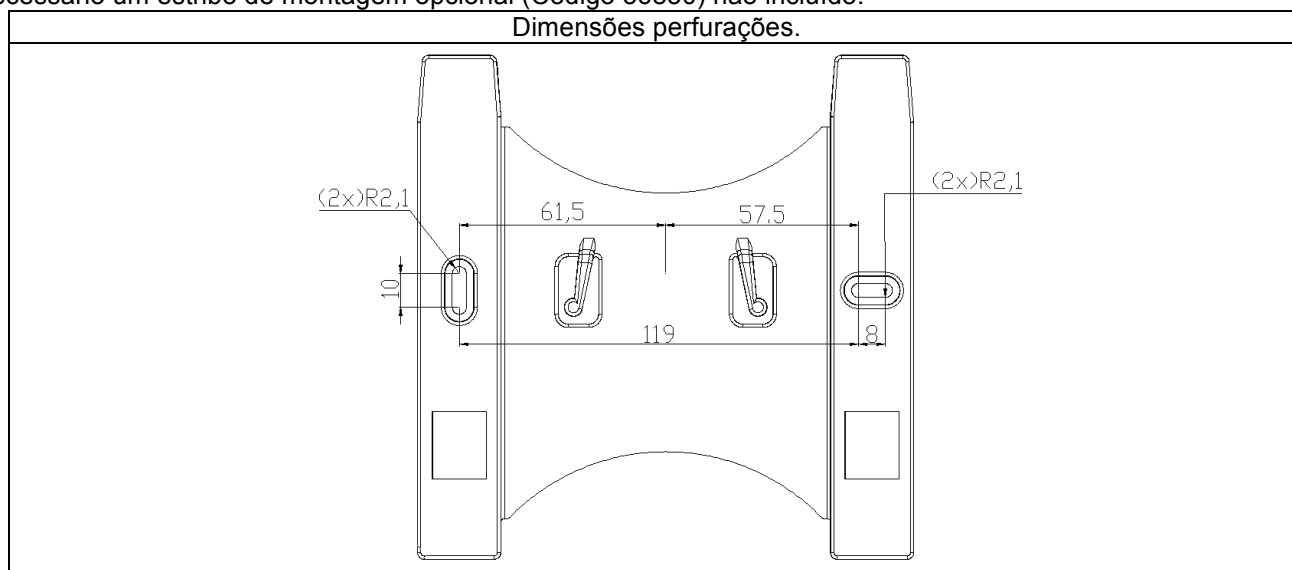
 **ATENÇÃO:** Observe sempre as instruções necessárias de segurança, incluindo a utilização de protecções adequadas para olhos, cara, mãos e vestuário.

 **ATENÇÃO:** Durante a instalação ou manutenção deste aparelho, desligue sempre a alimentação eléctrica.



FIXAÇÃO:

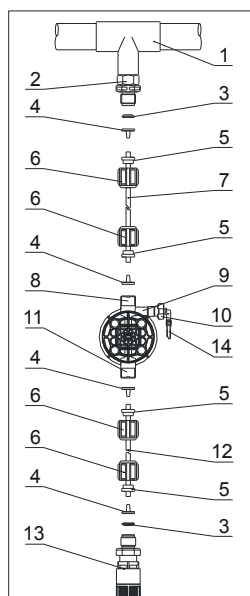
A bomba doseadora é fornecida com um suporte de montagem para a parede com todos os acessórios para a sua correcta instalação. A gravura indica a montagem correcta. Em caso de montagem no suporte ou superfície, é necessário um estribo de montagem opcional (Código 36830) não incluído.



LIGAÇÕES ELÉCTRICAS

	<p>Entrada A = alimentação</p> <p>Entrada B = Nível</p>	<p>Evite que a bomba compartilhe uma fonte de alimentação com outros aparelhos eléctricos que gerem altas tensões.</p> <p>A ligação com a linha trifásica 380V deverá ser realizada exclusivamente entre fase e neutro. Não se realizam ligações entre fase e terra.</p>
--	---	--

LIGAÇÕES HIDRÁULICAS



- 1 - ponto de injeção
- 2 - união injeção
- 3 - junta de estanqueidade
- 4 - porta tubo
- 5 - prensa tubo
- 6 - braçadeira
- 7 - tubo descarga (rígido)
- 8 - válvula de descarga
- 9 - corpo bombeador
- 10 - válvula de purga
- 11 - válvula de aspiração
- 12 - tubo de aspiração (mole)
- 13 - filtro de fundo
- 14 - união válvula de purga

Depois de 800 horas de trabalho, aperte os pinos do corpo da bomba, aplicando um binário de aperto de 4 Nm.

Quando realize as ligações hidráulicas deverá observar as instruções a seguir:

- Instale o **FILTRO DE FUNDO** a uns 5-10cm do fundo para evitar eventuais depósitos;
- Nas bombas com caudal muito pequeno é aconselhada a instalação subnível, especialmente quando são doseados produtos que emanam gás (ex.: hipoclorito de sódio, hidrazina, peróxido de hidrogénio,...).
- Os tubos que possuírem um comprimento maior dos do kit de instalação, é importante que possuam as mesmas dimensões que os fornecidos pela bomba. Se o **TUBO DE DESCARGA** tiver de ser exposto aos raios solares, aconselha-se o uso de um tubo preto resistente aos raios ultravioleta;
- Aconselha-se que o **PONTO DE INJECCÃO** seja localizado mais alto do que a bomba ou o reservatório;
- A **VÁLVULA DE INJECCÃO**, fornecida com a bomba, sempre deverá ser instalada no fim da linha de descarga do fluxo de dosagem.

ARRANQUE

Após ter verificado todas as operações acima descritas, poderá arrancar a bomba.

Escorvamento

- Arranque a bomba
- Abra a união de escorvamento fazendo girar o punho no sentido anti-horário e espere que o líquido saia do tubo ligado ao mesmo.
- Quando tiver a certeza de que a bomba está perfeitamente cheia de líquido, poderá fechar novamente a união e a bomba começará a dosear.

Diagnóstico

Falha	Possível causa	Solução
A bomba funciona regularmente mas a dosagem foi interrompida.	Obstrução das válvulas	Limpar as válvulas ou substituí-las se não é possível eliminar as incrustações
	Altura de aspiração excessiva	Colocar a bomba ou o reservatório para reduzir a altura de aspiração (bomba subnível hidráulico)
	Líquido demasiado viscoso	Reduzir a altura de aspiração ou bem utilizar uma bomba com caudal maior
Caudal insuficiente	Perdas nas válvulas	Verificar o aperto correcto das braçadeiras
	Líquido demasiado viscoso	Utilizar uma bomba com caudal maior ou reduzir a altura de aspiração (bomba subnível hidráulico)
	Obstrução parcial das válvulas	Limpar as válvulas ou substituí-las se não é possível eliminar as incrustações
Caudal da bomba excessivo ou irregular	Efeito sifão na descarga	Verificar a instalação da válvula de injeção. Se isto não for suficiente, insira uma válvula de contra-pressão.
	Tubo PVC transparente na descarga	Utilizar o tubo PE opaco na descarga
	Bomba fora de calibragem	Controlar o caudal da bomba, em relação à pressão da instalação.
Ruptura da membrana	Contra-pressão excessiva	Controlar a pressão da instalação. Verificar se a válvula de injeção está obstruída. Verificar se existem obstruções entre as válvulas de descarga e o ponto de injeção.
	Funcionamento sem líquido	Verificar a presença do filtro (válvula) de fundo. Utilizar uma sonda de nível que bloqueie a bomba quando se acaba o produto químico no reservatório
	Membrana não fixada correctamente	Se a membrana foi substituída, verificar o correcto aperto da mesma.
A bomba não consegue ligar-se	Alimentação insuficiente	Verificar se os valores da placa da bomba correspondem aos da rede eléctrica.