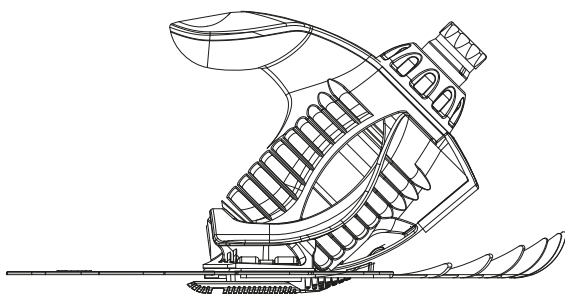
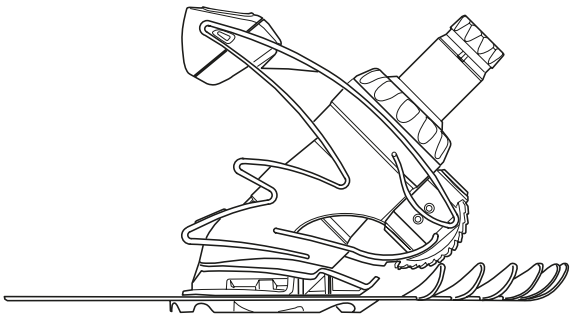
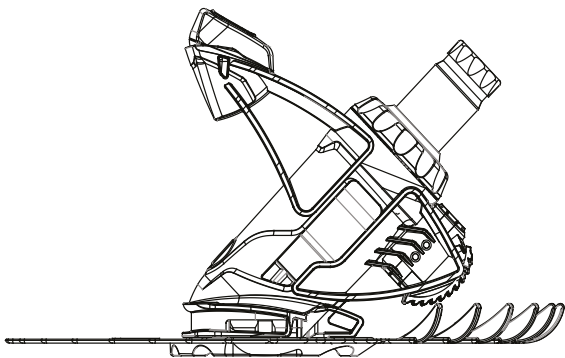


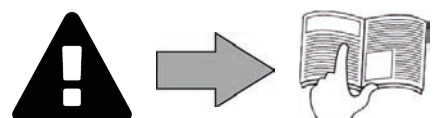
T3/R3/B3/T5
duo



Manuale di installazione e di uso - Italiano
Robot idraulico
Traduzione delle istruzioni originali in francese

IT

More documents on:
www.zodiac.com



AVVERTENZE

AVVERTENZE GENERALI

- Il mancato rispetto delle avvertenze potrebbe causare danni all'attrezzatura della piscina o comportare ferite gravi, se non addirittura il decesso.
- Solo personale qualificato nei settori tecnici interessati (elettrico, idraulico o della refrigerazione) è abilitato ad eseguire lavori di manutenzione o di riparazione dell'apparecchio. Il tecnico qualificato che interviene sull'apparecchio deve utilizzare/indossare un dispositivo di protezione individuale (quali occhiali di sicurezza, guanti di protezione, ecc.) per ridurre il rischio di lesioni che potrebbero verificarsi durante l'intervento sull'apparecchio.
- Prima di qualsiasi intervento sul dispositivo, accertarsi che non sia collegato alla rete elettrica e fuori servizio.
- L'apparecchio è destinato all'utilizzo esclusivo per le piscine e le Spa, non deve essere utilizzato per scopi diversi da quelli per i quali è stato progettato.
- Questo apparecchio non è destinato a essere utilizzato da persone (bambini inclusi) con deficit fisici, sensoriali o mentali o prive di esperienza o conoscenza, eccetto se sotto sorveglianza oppure dopo che le stesse abbiano ricevuto istruzioni relative all'uso da una persona responsabile della loro sicurezza.
- Tenere l'apparecchio fuori dalla portata dei bambini.
- L'installazione dell'apparecchio deve essere eseguita conformemente alle istruzioni del produttore e nel rispetto delle normative locali e nazionali in vigore. L'installatore è responsabile dell'installazione dell'apparecchio e del rispetto delle normative nazionali vigenti in materia di installazione. In alcun caso il fabbricante potrà essere ritenuto responsabile in caso di mancato rispetto delle norme d'installazione locali vigenti.
- Per operazioni di manutenzione diverse da quelle semplici descritte nel presente manuale che possono essere realizzate dall'utilizzatore, è necessario rivolgersi a un tecnico specializzato.
- Un'installazione /o un utilizzo errati possono comportare danni materiali o corporali gravi (che possono causare il decesso).
- Il materiale, anche se spedito in porto franco, viaggia a rischio e pericolo del destinatario. Quest'ultimo, in caso di constatazione di danni riconducibili al trasportatore, deve apporre la dicitura "accettato con riserva" sulla distinta di trasporto (seguita da conferma entro 48 ore per lettera raccomandata al trasportatore). In caso di apparecchio contenente fluido refrigerante, se è stato ribaltato, formulare delle riserve per iscritto al trasportatore.
- In caso di malfunzionamento dell'apparecchio: non cercare di riparare l'apparecchio da soli e contattare un tecnico qualificato.
- Fare riferimento alle condizioni di garanzia per conoscere i valori di equilibrio dell'acqua ammessi per il funzionamento dell'apparecchio.
- La disattivazione, l'eliminazione o l'aggiornamento di uno degli elementi di sicurezza dell'apparecchio annulla automaticamente la garanzia al pari dell'utilizzo di pezzi di ricambio di un terzo non autorizzato.
- Non spruzzare insetticida o altro prodotto chimico (infiammabile o non infiammabile) in direzione dell'apparecchio, potrebbe deteriorare la scocca e causare un incendio.
- Gli apparecchi Zodiac® quali pompe di calore, pompe di filtrazione, filtri sono compatibili con tutti i sistemi di trattamento dell'acqua per piscine.
- Non toccare il ventilatore né i componenti mobili e non inserire oggetti né le dita vicino ai componenti mobili quando l'apparecchio è in funzione. I componenti mobili possono provocare lesioni gravi che possono anche portare al decesso.

CARATTERISTICHE TECNICHE "Robot pulitori per piscina"

- Il robot deve funzionare nell'acqua della piscina che abbia una temperatura compresa tra 15°C e 35°C.
- Per evitare lesioni o danni causati dal robot pulitore, non far funzionare il robot fuori dell'acqua.
- Per evitare il rischio di lesioni, è vietato fare il bagno quando il robot si trova nella piscina.
- Non utilizzare il robot se si effettua una clorazione d'urto della piscina.
- Non lasciare il robot incustodito per un periodo prolungato.

AVVISO RIGUARDANTE L'USO DEL ROBOT IN UNA PISCINA CON RIVESTIMENTO VINILICO:

- Prima di installare il nuovo robot pulitore, ispezionare attentamente il rivestimento della piscina. Se il liner è sgretolato in alcuni punti, o se si notano ghiaia, pieghe, radici o corrosione dovuta al metallo sul lato inferiore del liner, o se il supporto (fondo e pareti) è danneggiato, non installare il robot prima di aver proceduto ad effettuare le riparazioni necessarie o aver fatto sostituire il liner da personale qualificato. Il produttore non potrà in alcun caso essere ritenuto responsabile dei danni arrecati al liner.
- La superficie di alcuni rivestimenti vinilici con motivi può usurarsi rapidamente e i motivi possono scomparire a contatto di oggetti quali spazzole di pulizia, giocattoli, boe, distributori di cloro e pulitori automatici per piscina. I motivi di alcuni rivestimenti vinilici possono essere graffiati o usurati dal semplice sfregamento, come quello di una spazzola da piscina. Anche il colore di alcuni motivi può sbiadirsi durante l'uso o in caso di contatto con oggetti presenti nella piscina. I motivi sbiaditi, l'usura o il graffio dei rivestimenti vinilici esulano dalla responsabilità di Zodiac® e non sono coperti dalla garanzia limitata.

Riciclaggio



Questo simbolo indica che l'apparecchio non può essere smaltito come rifiuto ordinario. Sarà destinato alla raccolta differenziata in vista del suo riutilizzo, riciclaggio o valorizzazione. Se contiene sostanze potenzialmente dannose per l'ambiente, saranno eliminate o neutralizzate. Informarsi presso il proprio rivenditore sulle modalità di riciclaggio.



- Prima di qualsiasi intervento sull'apparecchio, è necessario leggere il presente manuale di installazione e d'uso e il libretto "avvertenze e garanzia" consegnato con l'apparecchio, per evitare il rischio di gravi danni materiali o lesioni gravi che possono comportare il decesso e l'annullamento della garanzia.
- Conservare le presenti istruzioni per ulteriori operazioni di messa in funzione e di manutenzione.
- È vietato diffondere o modificare il presente documento con qualunque mezzo senza l'autorizzazione di Zodiac®.
- Zodiac® fa evolvere continuamente i suoi prodotti per migliorarne la qualità, pertanto le informazioni contenute nel presente documento possono essere modificate senza preavviso.

SOMMARIO



1 CARATTERISTICHE

3

1.1 | Descrizione

3

1.2 | Caratteristiche tecniche e individuazione

4



2 INSTALLAZIONE

5

2.1 | Posizionamento

5

2.2 | Assemblaggio delle sezioni di tubo

5

2.3 | Installazione della ruota deflettrice e del connettore rapido (a seconda del modello)

6

2.4 | Collegamento idraulico

7



3 USO

10

3.1 | Principio di funzionamento

10

3.2 | Preparazione della piscina

10

3.3 | Avviamento

11

3.4 | Ottimizzazione del rendimento

11



4 MANUTENZIONE

12

4.1 | Pulizia del prefiltro della pompa di filtrazione

12

4.2 | Pulizia dell'aspirafoglie "Cyclonic™ Leaf Catcher" (disponibile come opzione)

12

4.3 | Manutenzione del diaframma

13

4.4 | Stoccaggio invernale

17



5 RISOLUZIONE DEI PROBLEMI

17

5.1 | Comportamento dell'apparecchio

17



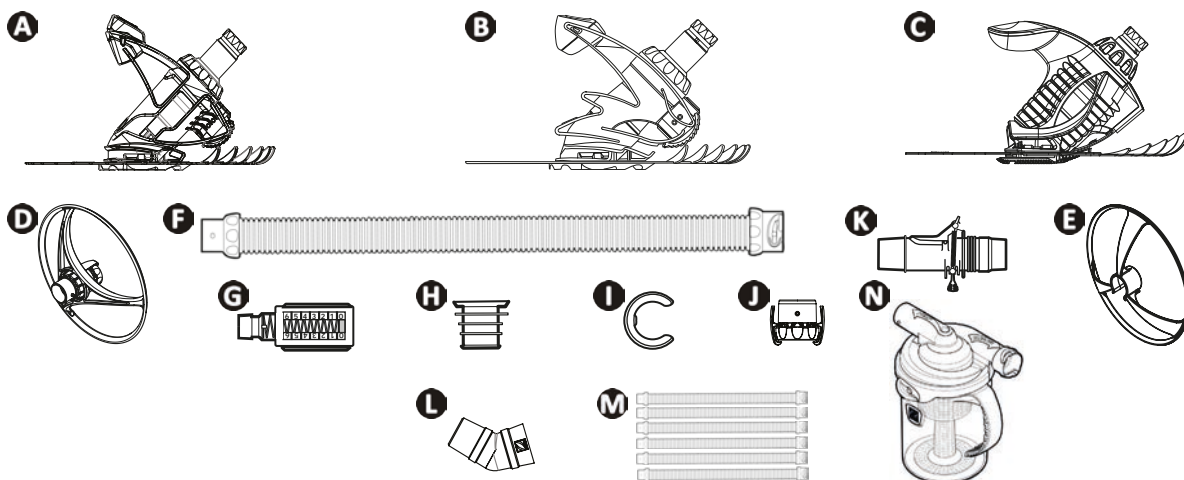
Consiglio: per agevolare il contatto con il rivenditore di fiducia

- Annotare i recapiti del rivenditore per ritrovarli più facilmente e compilare le informazioni sul "prodotto" sul retro del manuale, queste informazioni saranno richieste dal rivenditore.



1 Caratteristiche

1.1 | Descrizione



		B3 / R3	T3	T5 Duo
A	Robot	✓		
B			✓	
C				✓
D	Ruota deflettoria con connettore rapido integrato	✓	✓	
E	Ruota deflettoria			✓
F	Set di tubi Twist Lock da 1 metro	✓ x 10	✓ x 10	✓ x 12
G	Tester di portata	✓	✓	✓
H	Adattatore conico	✓	✓	✓
I	Contrappeso del tubo	✓	✓	✓
J	Connettore rapido			✓
K	Valvola di regolazione automatica di portata	✓	✓	✓
L	Gomito 45° Twist Lock	✓	✓	✓
M	Set di 6 sezioni di tubo Twist Lock da 1 metro	+	+	+
N	Aspirafoglie "Cyclonic™ Leaf Catcher"	+	+	+

✓ : Fornito

+ : Disponibile in opzione

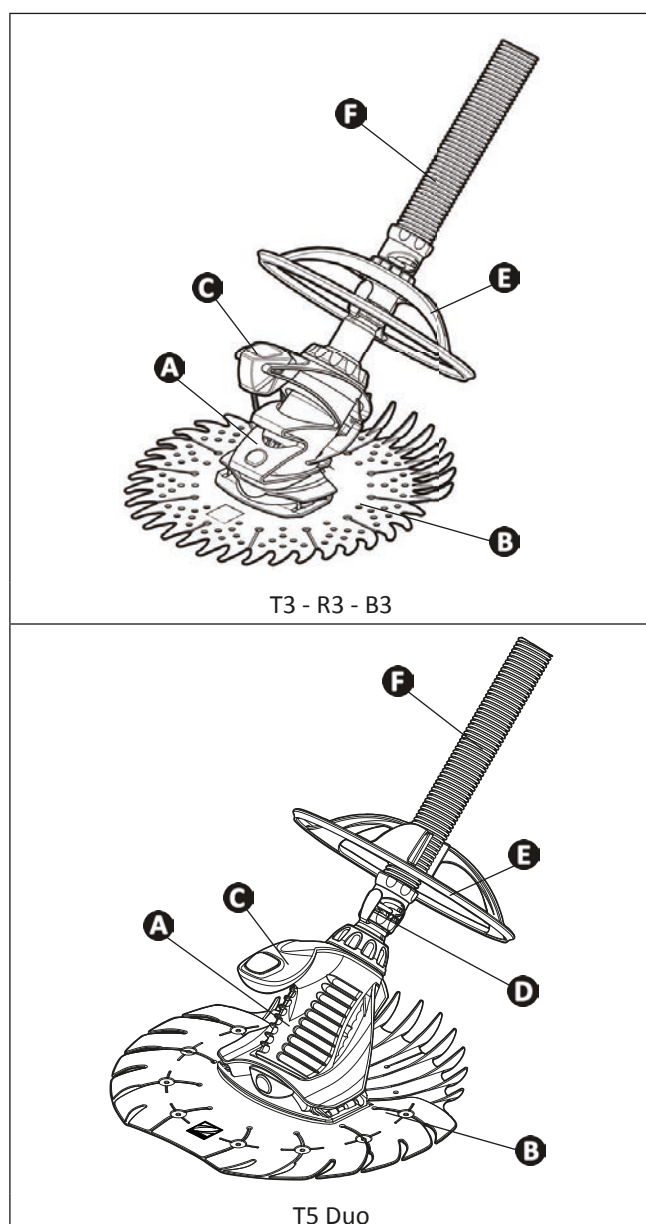
IT

➤ 1.2 I Caratteristiche tecniche e individuazione

1.2.1 Caratteristiche tecniche

	T3 / R3 / B3	T5 Duo
Dimensioni del robot (L x P x h)	41 x 36 x 28 cm	44 x 43 x 22 cm
Dimensioni imballo (L x P x h)	102,8 x 41,5 x 22,4 cm	99 x 45,5 x 29,5 cm
Peso del robot	1,18 kg	1,4 kg
Peso imballato	6,8 kg	8,4 kg
Larghezza pulita teorica	30 cm	44 cm
Capacità di filtrazione	Circuito di filtrazione della piscina	
Potenza minima richiesta per la pompa di filtrazione	1/2 CV	3/4 CV
Velocità di spostamento	6,5 metri/minuto	6 metri/minuto
Forma della piscina	Rettangolare, ovale, tonda	Rettangolare, ovale, tonda, forma libera
Superficie da pulire	Solo fondo	Fondo e pareti
Tipo di fondo da pulire	Fondo piatto, pendenza lieve	Fondo piatto, pendenza lieve, pendenza composta

1.2.2 Individuazione

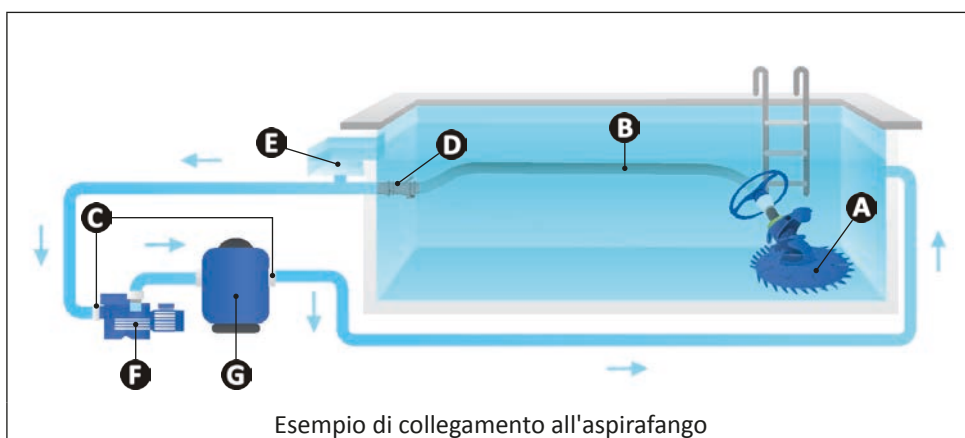


- A** : Corpo del robot
- B** : Disco
- C** : Galleggiante
- D** : Connettore rapido
- E** : Ruota deflettrice (con connettore rapido integrato sui modelli T3 / R3 / B3)
- F** : Sezione di tubo



2 Installazione

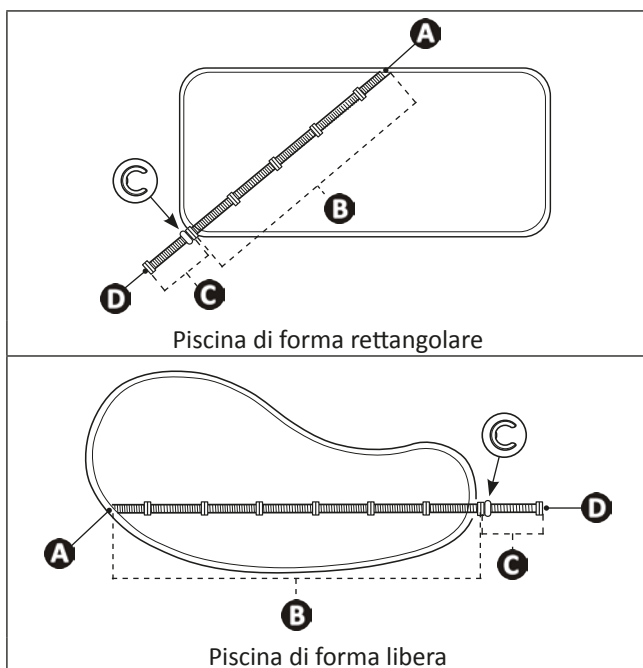
2.1 I Posizionamento



- A** : Robot
- B** : Sezioni di tubo
- C** : Valvole della piscina
- D** : Spazzola aspirafango
- E** : Skimmer
- F** : Pompa di filtrazione
- G** : Filtro

2.2 I Assemblaggio delle sezioni di tubo

- Misurare la distanza tra l'aspirafango o lo skimmer e il punto più lontano della piscina.
- Aggiungere 1 altro metro alla lunghezza misurata.
- Se la lunghezza totale supera 10 metri (T3 / R3 / B3) o 12 metri (T5 Duo), contattare il rivenditore per acquistare le sezioni di tubo supplementari.



- A** : Collegamento all'aspirafango o allo skimmer
- B** : Lunghezza di tubo necessaria
- C** : Sezione di 1 metro supplementare
- D** : Collegamento al robot

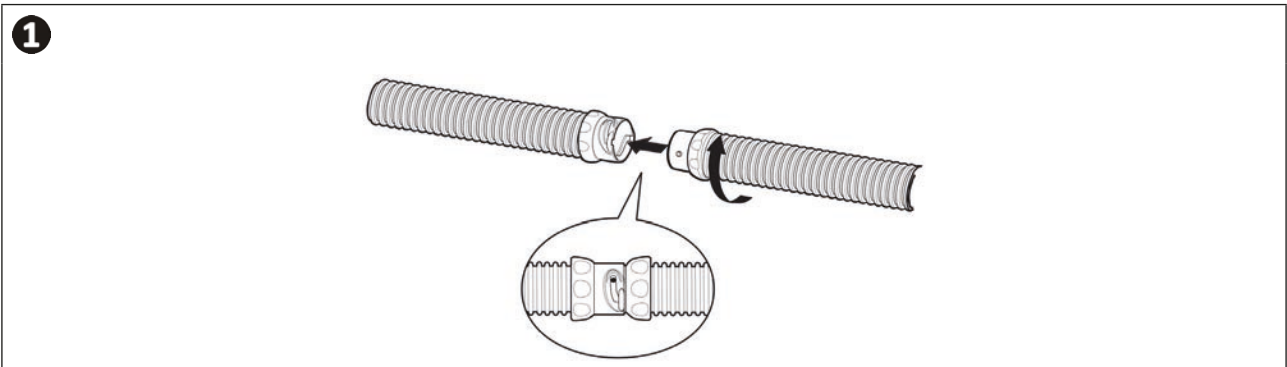


Consiglio: assemblare la quantità "giusta" di sezioni di tubo

Si consiglia di non assemblare sezioni di tubo in eccesso rispetto a quelle necessarie per coprire tutta la lunghezza della vasca. Una lunghezza eccessiva potrebbe limitare l'efficacia pulente del robot.

2.2.2 Assemblaggio delle sezioni di tubo Twist Lock

- Per assemblare due sezioni di tubo facilmente grazie al sistema Twist Lock, incastrarle poi ruotarle fino a che i connettori non si incastrino perfettamente in una delle 3 tacche che ne garantiscono l'impermeabilità (vedere immagine ❶).
- La sezione di tubo che comprende il contrappeso sarà collegata al robot. Il contrappeso deve trovarsi a **1 metro dal robot**.

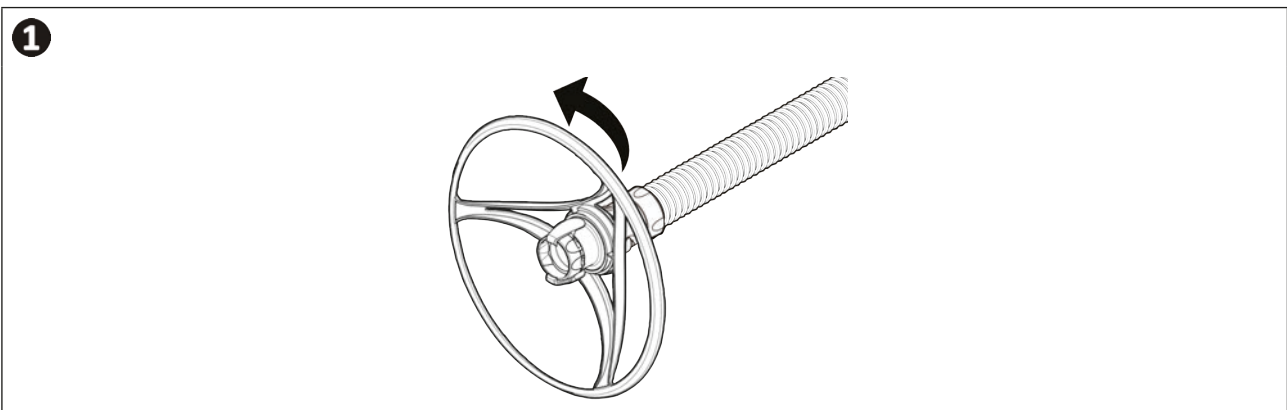


❷ 2.3 I Installazione della ruota deflettrice e del connettore rapido (a seconda del modello)

La ruota deflettrice aiuta il robot a aggirare i gradini e gli altri ostacoli della piscina.

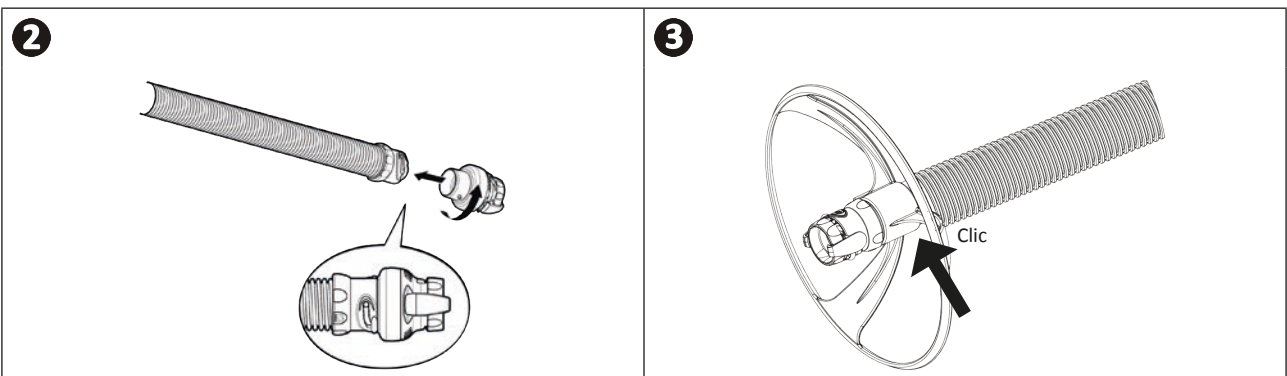
Nei modelli T3 / R3 / B3, il connettore rapido è integrato nella ruota deflettrice:

- Assemblare la ruota deflettrice sull'estremità dell'ultima sezione effettuando un quarto di giro per posizionare il distanziatore in una delle tre tacche (vedere immagine ❶).



Nel modello T5 Duo, il connettore rapido non è integrato nella ruota deflettrice:

- Assemblare il connettore rapido sull'estremità del tubo effettuando un quarto di giro per posizionare il distanziatore in una delle tre tacche (vedere immagine ❷).
- Agganciare la ruota deflettrice al tubo subito dopo il connettore rapido (vedere immagine ❸).



Consiglio: installazione del connettore rapido

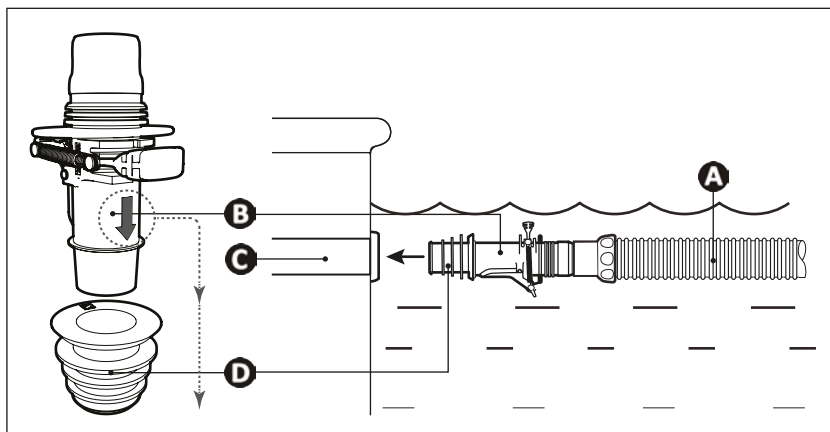
Al momento dell'installazione del connettore rapido, non è necessario incastrare il distanziatore nell'ultima tacca al momento del primo utilizzo.

2.4 | Collegamento idraulico



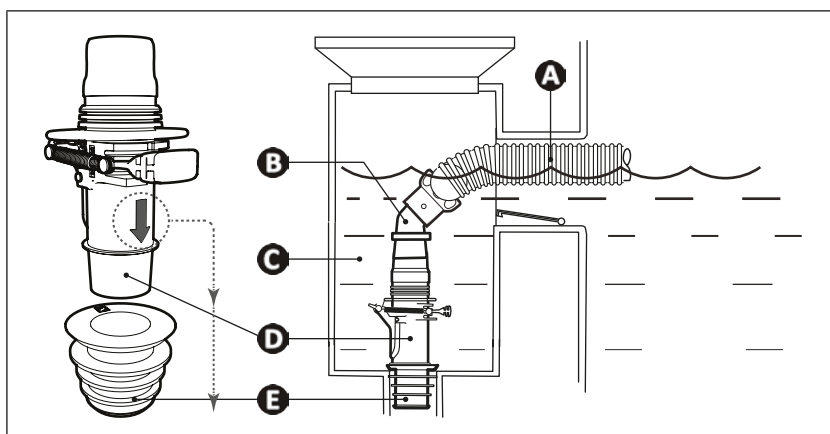
- Arrestare la pompa di filtrazione.
- Pulire il cestello dello skimmer, il prefiltro della pompa di filtrazione e il filtro, se necessario.

2.4.1 Collegamento all'aspirafango



- A**: Sezione di tubo
- B**: Valvola di regolazione automatica di portata
- C**: Aspirafango
- D**: Adattatore conico

2.4.2 Collegamento allo skimmer



- A**: Sezione di tubo
- B**: Gomito 45°
- C**: Skimmer
- D**: Valvola di regolazione automatica di portata
- E**: Adattatore conico

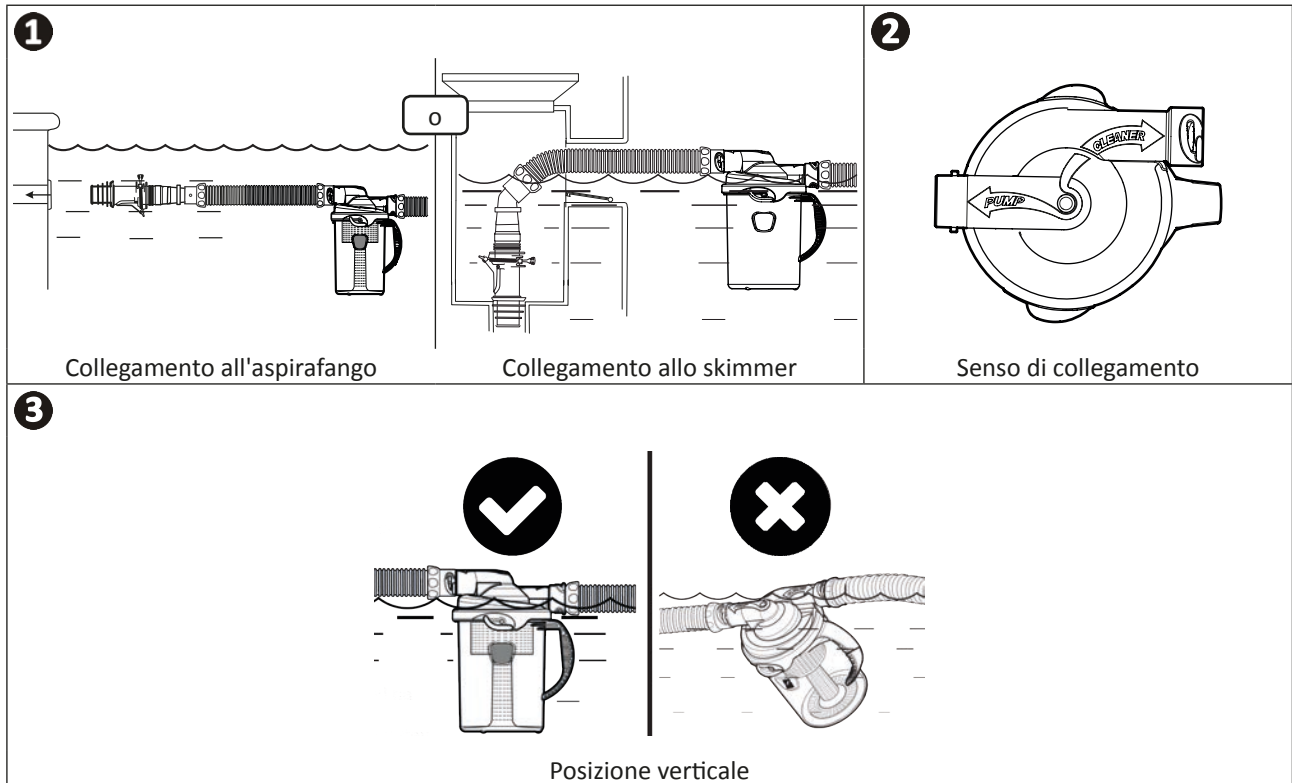


Consiglio: Proteggere il sistema di filtrazione collegando la valvola di regolazione automatica di portata

Questa valvola permette di regolare la portata per ottimizzare la pulizia del robot, è anche molto utile per trattenere eventuali detriti che potrebbero essere aspirati e danneggiare i dispositivi di filtrazione.

2.4.3 Collegamento dell'aspirafoglie "Cyclonic™ Leaf Catcher" (disponibile come opzione)

- Collegare l'aspirafoglie al tubo il più possibile vicino all'aspirafango o allo skimmer (vedere immagine ❶).
- Orientare l'aspirafoglie in base alle indicazioni: «PUMP» = lato pompa di filtrazione / «CLEANER» = lato robot (vedere immagine ❷).
- Per funzionare in modo ottimale, l'aspirafoglie deve essere posizionato verticalmente rispetto alla superficie dell'acqua (vedere immagine ❸).



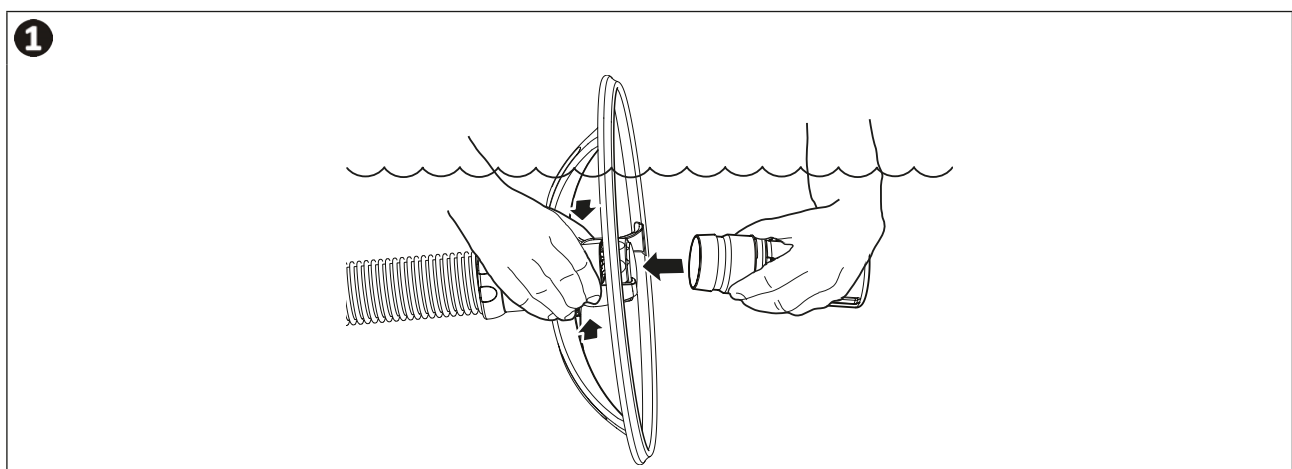
Consiglio: Proteggere il sistema di filtrazione collegando l'aspirafoglie "Cyclonic™ Leaf Catcher"

L'aspirafoglie permette di trattenere i detriti prima che vengano aspirati dal sistema di filtrazione, con il rischio di danneggiare i dispositivi a lungo andare. Permette anche di eliminare più facilmente i detriti che nel prefiltro della pompa e ha il vantaggio di essere trasparente per sapere quando pulirlo.

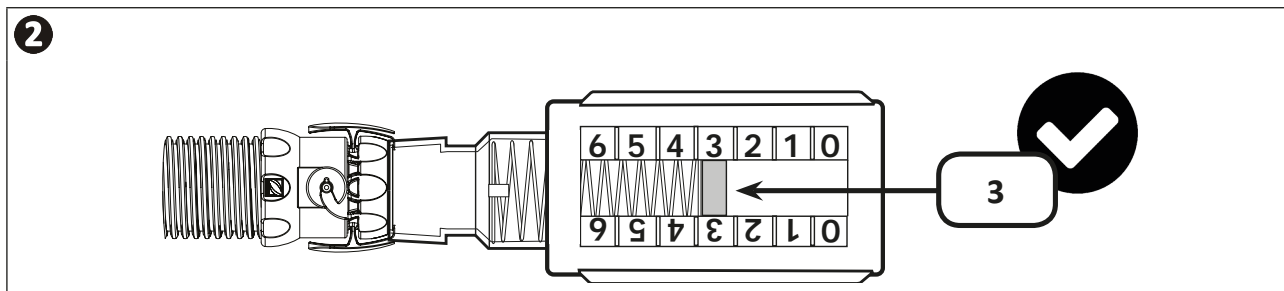
2.4.4 Test e regolazione della portata

Prima di installare il robot, testare e regolare la portata per determinare la portata ideale.

Per farlo, mantenere il tubo immerso e agganciare il tester di portata sul connettore rapido (vedere immagine ❶).
Avviare la pompa.



Controllare che la tacca rossa sul tester (vista di lato) sia posizionata sulla regolazione n°3 (vedere immagine 2).

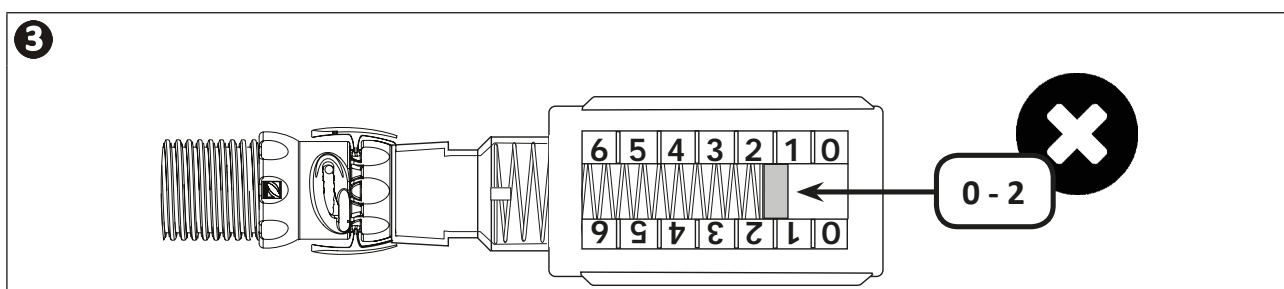


Se necessario, utilizzare le valvole della piscina per regolare la portata di modo che la spia sia sulla posizione 3.

- Per l'installazione in una piscina con un solo skimmer, la portata è regolata dalla valvola di regolazione della portata. La spia rossa deve essere su 3.
- Per l'installazione in una piscina con più skimmer, lasciare aperta la valvola dello skimmer collegata al tubo, poi chiudere progressivamente l'altro skimmer fino a che la tacca non si trovi sulla posizione 3.
- Per l'installazione su un aspirafango, lasciare aperta la linea d'aspirazione e chiudere progressivamente la linea dello skimmer fino a che la portata non raggiunge la posizione di regolazione 3.

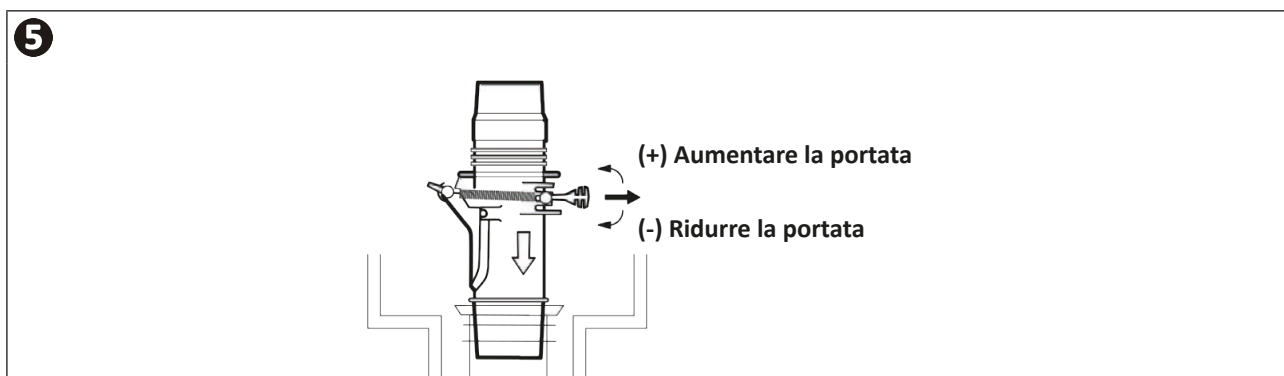
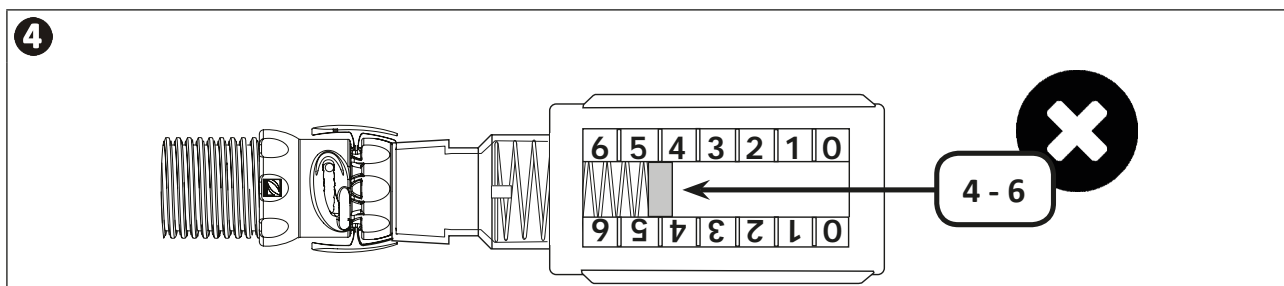
Se la portata si trova nella zona bassa tra 0 e 2 (vedere immagine 3):

- Controllare poi pulire il filtro della piscina e i cestelli, se necessario.
- Verificare che le valvole che controllano le linee di aspirazione siano sulla posizione aperta.
- Aumentare la portata sulla valvola di regolazione automatica di portata (vedere immagine 5).



Se la portata si trova nella zona alta tra 4 e 6 (vedere immagine 4):

- Se l'apparecchio è collegato all'aspirafango, chiudere progressivamente la valvola fino a raggiungere la posizione 3.
- Ridurre la portata sulla valvola di regolazione automatica di portata (vedere immagine 5).
- Aprire leggermente lo scarico di fondo per ridurre ancora la portata.





3 Uso

3.1 I Principio di funzionamento

I robot idraulici vanno collegati al sistema di filtrazione (su un aspirafango o uno skimmer), utilizzano l'energia della pompa di filtrazione per spostarsi nella piscina.

La capacità di risalita delle pareti varia in funzione della forma della piscina e della portata d'acqua disponibile.

I detriti vengono aspirati dal robot e catturati nel prefiltro della pompa di filtrazione o nell'aspirafoglie (accessorio disponibile come opzione).

3.2 I Preparazione della piscina

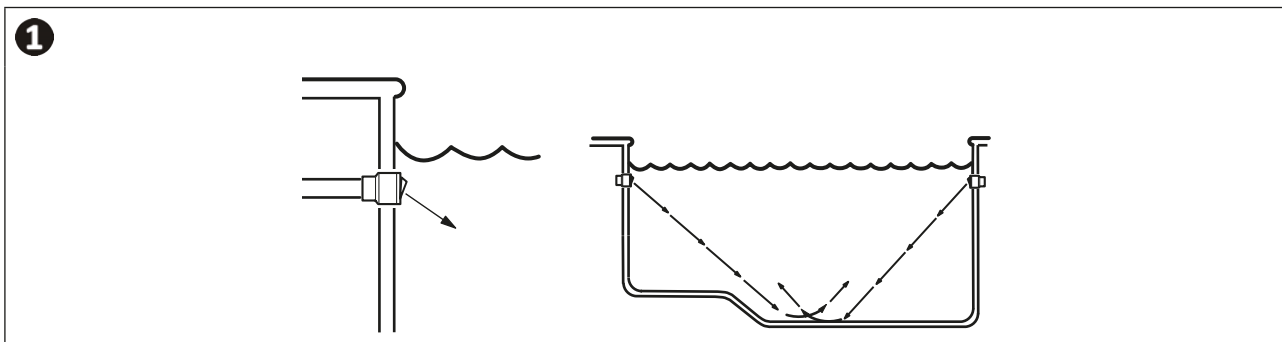


- Questo prodotto è destinato all'utilizzo in piscine interrate private o fuori terra con parete rigida, permanenti che non possono essere facilmente smontate e riposte.
- Non utilizzare in piscine smontabili.

L'apparecchio deve funzionare nell'acqua della piscina che abbia la seguente qualità:

Temperatura dell'acqua	Tra 15°C e 35°C
pH	Tra 6.8 e 7.6
Cloro	< 3 mg/litro

- Quando la piscina è sporca, soprattutto al momento della prima installazione del robot, eliminare i detriti molto grandi con un aspirafango manuale e un guadino.
- Togliete termometri, giocattoli e altri oggetti che potrebbero danneggiare l'apparecchio.
- Dopo l'aggiunta di prodotti chimici all'acqua, aspettare almeno 4 ore prima di immergere il robot nell'acqua.
- Accertarsi che la filtrazione e i cestelli degli skimmer siano puliti.
- Orientare gli ugelli di mandata verso il basso, se è possibile regolarli (vedere immagine 1).
- Chiudere lo scarico di fondo della piscina.
- Arrestare la pompa di filtrazione.



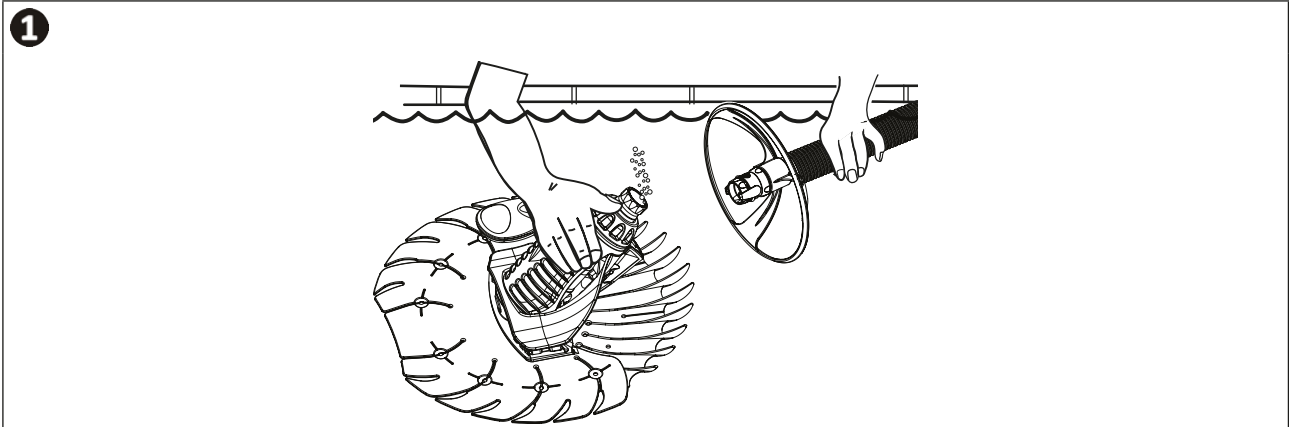
3.3 I Avviamento



- Per evitare di ferirsi gravemente, accertarsi che la pompa di filtrazione sia spenta.
- Tenere capelli, indumenti ampi, gioielli, ecc. lontani dall'estremità aperta del tubo.

3.3.1 Collegamento e immersione del robot

- Immergere il robot perché si riempi d'acqua.
- Quando non fuoriesce più nessuna bolla d'aria dal robot, collegare il tubo al robot (vedere immagine 1).
- Lasciar scendere il robot sul fondo della piscina.



3.3.2 Riempimento dei tubi

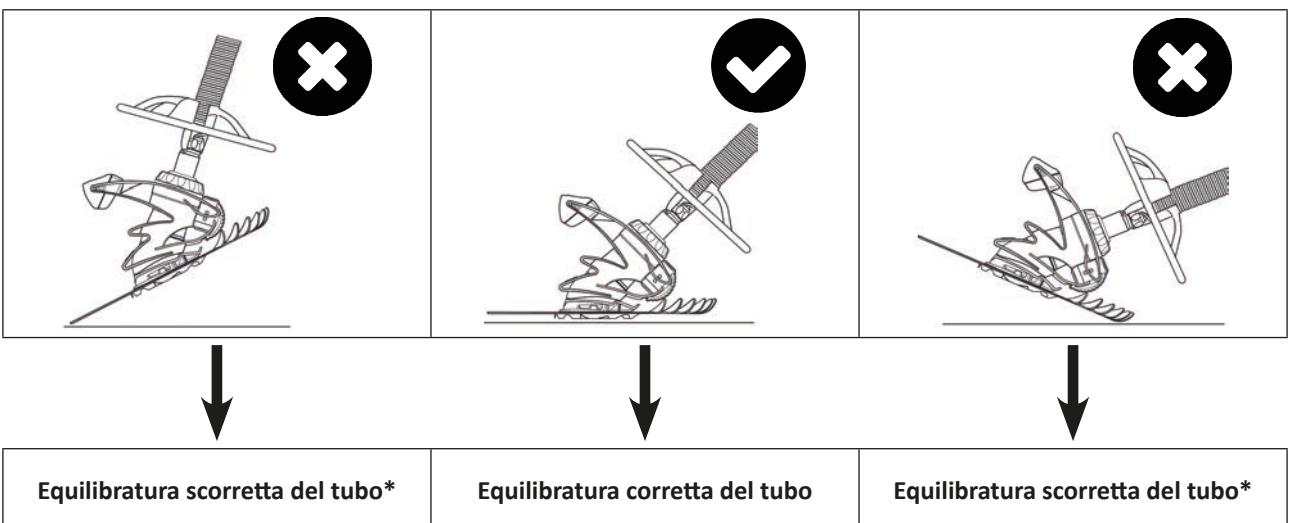
- Collegare temporaneamente il tubo all'aspirafango o allo skimmer.
- Avviare la pompa di filtrazione.
- Riempire il tubo d'acqua posizionando l'estremità davanti a un ugello di mandata fino a che sia completamente pieno.
- Arrestare la pompa di filtrazione e collegare nuovamente il tubo all'aspirafango o allo skimmer.
- Avviare la pompa per far funzionare il robot.

3.4 I Ottimizzazione del rendimento

Il robot segue i cicli di attivazione della pompa di filtrazione della piscina, aspirando e pulendo tutta la superficie della piscina con movimenti aleatori. La capacità di copertura del robot dipende dalla forma della piscina e della portata d'acqua disponibile. In alcune piscine saranno necessarie delle regolazioni per ottimizzare il tasso di copertura.

3.4.1 Equilibratura del tubo

- Un tubo correttamente equilibrato deve formare un angolo di 45° tra il robot e il fondo della piscina.



* Vedere § 5.1 I Comportamento dell'apparecchio.



4 Manutenzione

- L'apparecchio deve essere pulito regolarmente con acqua pulita o leggermente saponata. Non utilizzare solventi.
- Sciacquare abbondantemente l'apparecchio con acqua pulita.
- Non riporre mai il robot in pieno sole. Riporre il tubo di piatto, non arrotolarlo per mantenere la forma iniziale dei tubi.

4.1 I Pulizia del prefiltro della pompa di filtrazione

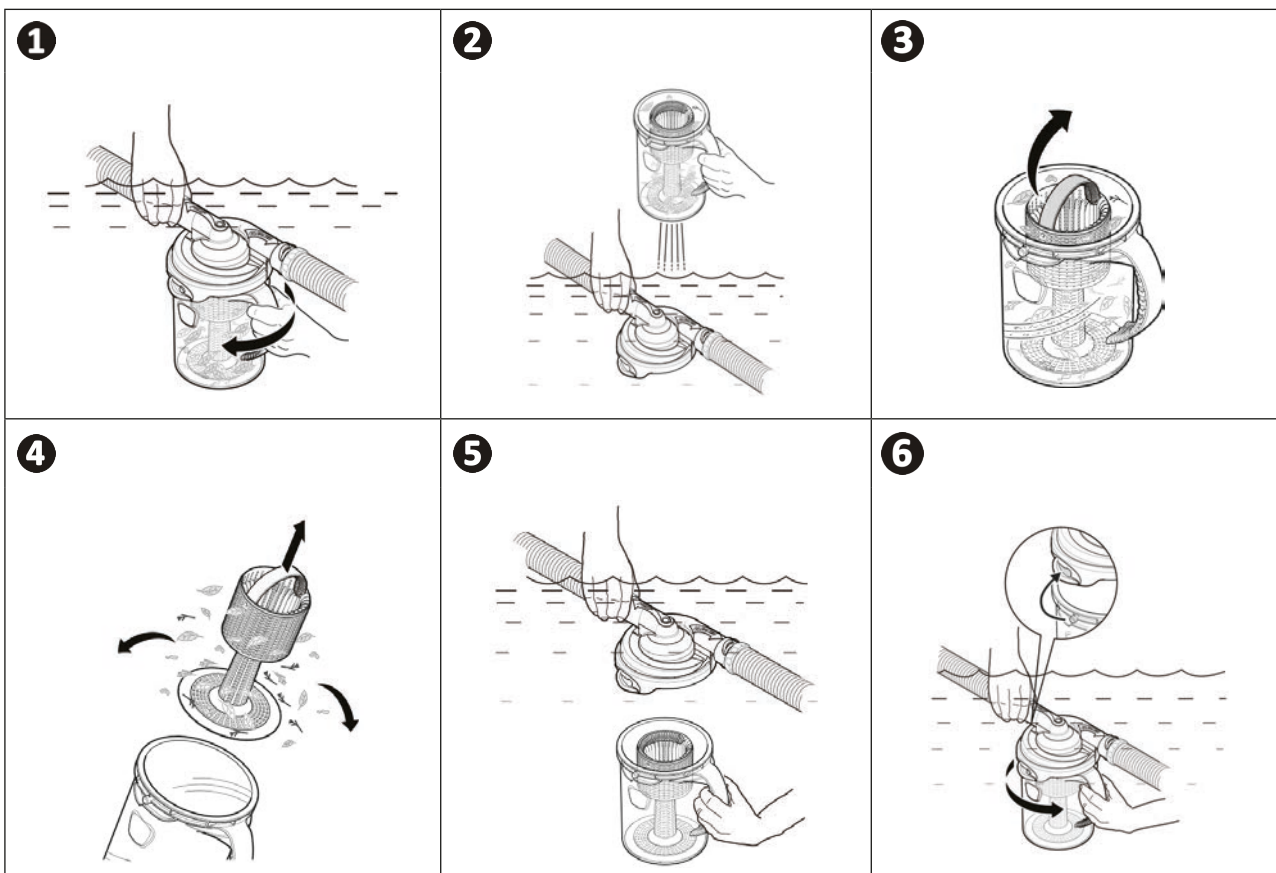


- Togliere sempre il robot dalla piscina prima di pulire o spurgare il sistema di filtrazione.
- Dopo la pulizia (e prima di rimettere il robot in acqua), far funzionare la pompa di filtrazione per almeno 5 minuti per spurgare il circuito.

- Per l'efficacia ottimale del robot, è necessario svuotare regolarmente il prefiltro della pompa, togliendo i detriti.
- Si raccomanda l'uso dell'aspirafoglie (accessorio disponibile come opzione) per raccogliere i detriti importanti prima che arrivino nello skimmer e nel prefiltro.

4.2 I Pulizia dell'aspirafoglie "Cyclonic™ Leaf Catcher" (disponibile come opzione)

- Arrestare la pompa di filtrazione.
- Tenere l'aspirafoglie sott'acqua e afferrarlo per l'impugnatura. Con l'aiuto dell'impugnatura, far ruotare la vaschetta trasparente fino a che si stacca (vedere immagine 1).
- Togliere la vaschetta trasparente dall'acqua, lasciare il coperchio e i tubi sott'acqua (vedere immagine 2).
- Togliere il filtro aiutandosi con l'impugnatura superiore (vedere immagine 3).
- Togliere i detriti e sciacquare la vaschetta con acqua dolce (vedere immagine 4).
- Riposizionare il filtro, poi immergere nuovamente l'aspirafoglie (vedere immagine 5).
- Posizionare correttamente la vaschetta trasparente a livello delle tacche del coperchio, poi ruotare saldamente per incastrare le 2 parti (vedere immagine 6).



➤ 4.3 I Manutenzione del diaframma



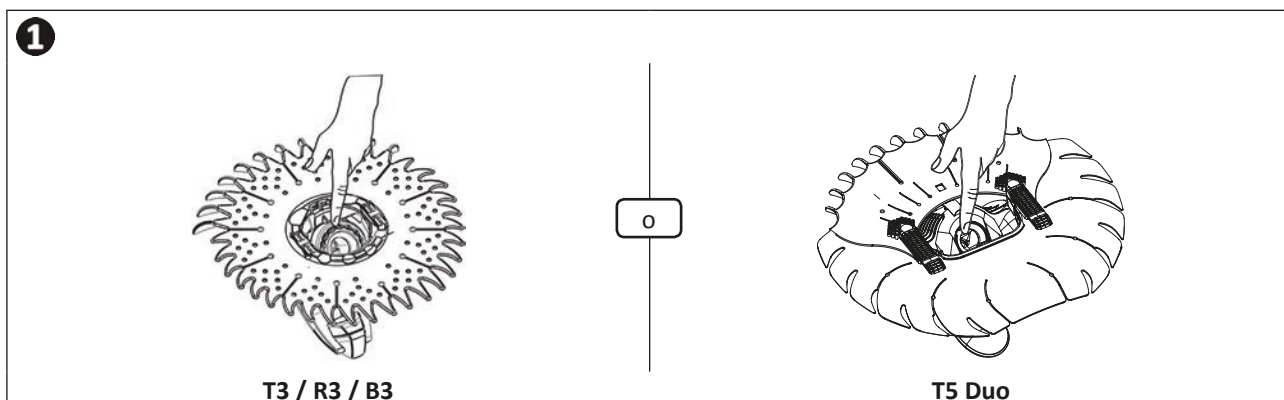
Prima di iniziare questa operazione e per evitare lesioni gravi:

- Arrestare la pompa di filtrazione.
- Scollegare il robot dal tubo.

4.3.1 Verifica del diaframma prima della pulizia o della sostituzione

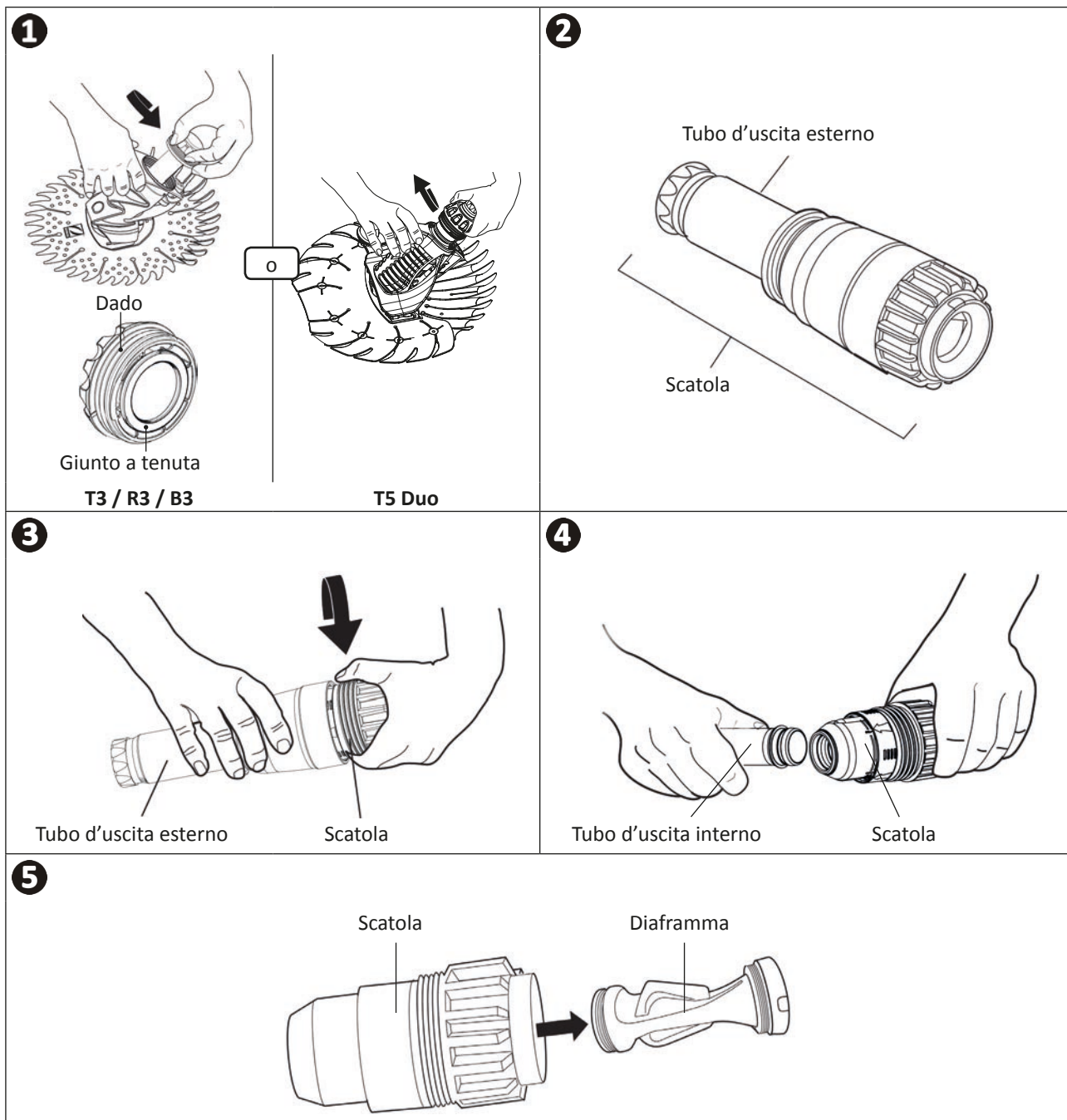
Se il robot si ferma, arrestare la pompa d'aspirazione e estrarre il robot dalla piscina. Verificare che il diaframma non sia ostruito.

- Girare il robot pulitore (vedere immagine ❶).
- Ispezionare il diaframma e togliere i detriti e/o gli elementi che possono ostruirlo.
- Controllare che il diaframma non sia danneggiato (lacerato, ecc.) e che lo stato di usura non sia troppo avanzato (diaframma disteso, logoro, materiale appiccicoso, ecc.). In caso affermativo, procedere alla pulizia o alla sostituzione del diaframma (vedere §4.3.2 Smontaggio del diaframma per la pulizia o la sostituzione e §4.3.3 Rimontaggio del diaframma).



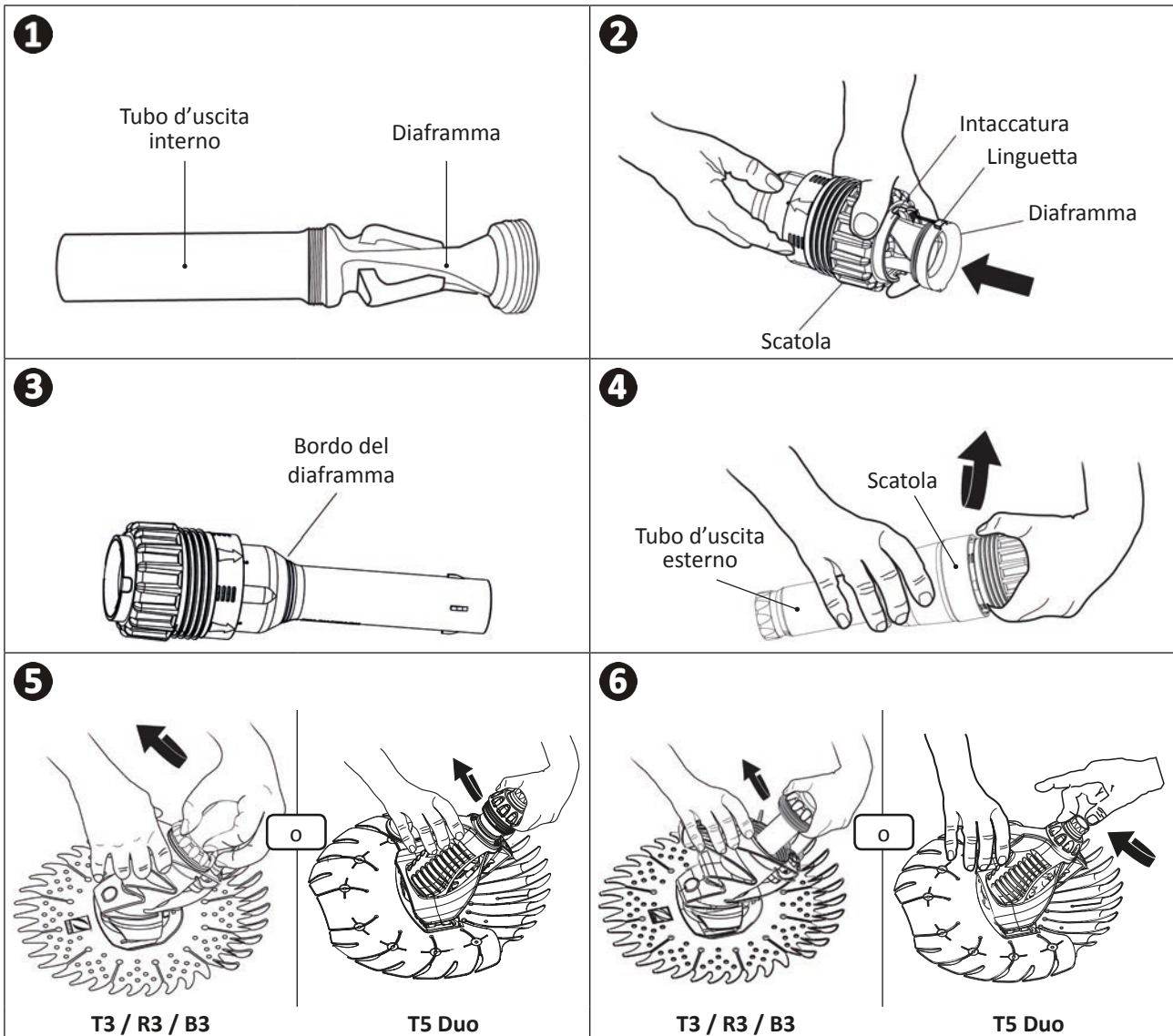
4.3.2 Smontaggio del diaframma per la pulizia o la sostituzione

- Per i modelli **T3 / R3 / B3**, svitare il dado di serraggio, toglierlo facendolo scorrere lungo il tubo d'uscita esterno (vedere immagine **1**) e tenerlo da parte. Il giunto a tenuta è progettato per rimanere all'interno del dado e staccarsi in un solo pezzo.
- Per il modello **T5 Duo**, svitare la scatola (vedere immagine **1**).
- Togliere la scatola e il tubo d'uscita esterno del corpo del robot (vedere immagine **2**).
- Svitare la scatola e togliere il tubo d'uscita esterno e tenerlo da parte (vedere immagine **3**).
- Esercitare una forte trazione sul tubo d'uscita interno per toglierlo e tenerlo da parte (vedere immagine **4**).
- Togliere il diaframma dalla scatola e verificare che non siano presenti corpi estranei o tracce di usura. Sciacquare abbondantemente sotto acqua corrente prima di rimontarlo (vedere immagine **5**).
- Sostituire il diaframma, se necessario.



4.3.3 Rimontaggio del diaframma

- Incastrare il diaframma nel tubo d'uscita interno (vedere immagine **1**).
- Inserire il tubo d'uscita interno e il diaframma nella scatola. Allineare il diaframma con le tacche e tirare tenendolo dritto (non ruotare) fino a che sia visibile il bordo del diaframma (vedere immagine **2** e **3**).
- Avvitare il tubo d'uscita esterno e stringerlo (vedere immagine **4**).
- **Per i modelli T3 / R3 / B3**, controllare che il giunto a tenuta sia sempre posizionato all'interno del dado. Inserire la scatola nel corpo del robot, far scorrere il dado di fissaggio sulla parte superiore del tubo d'uscita esterno e stringerlo (vedere immagine **5**).
- **Per il modello T5 Duo**, inserire la scatola nel corpo del robot e stringere il dado (vedere immagine **5**).
- Controllare che il tubo d'uscita esterno giri liberamente facendolo ruotare (vedere immagine **6**).

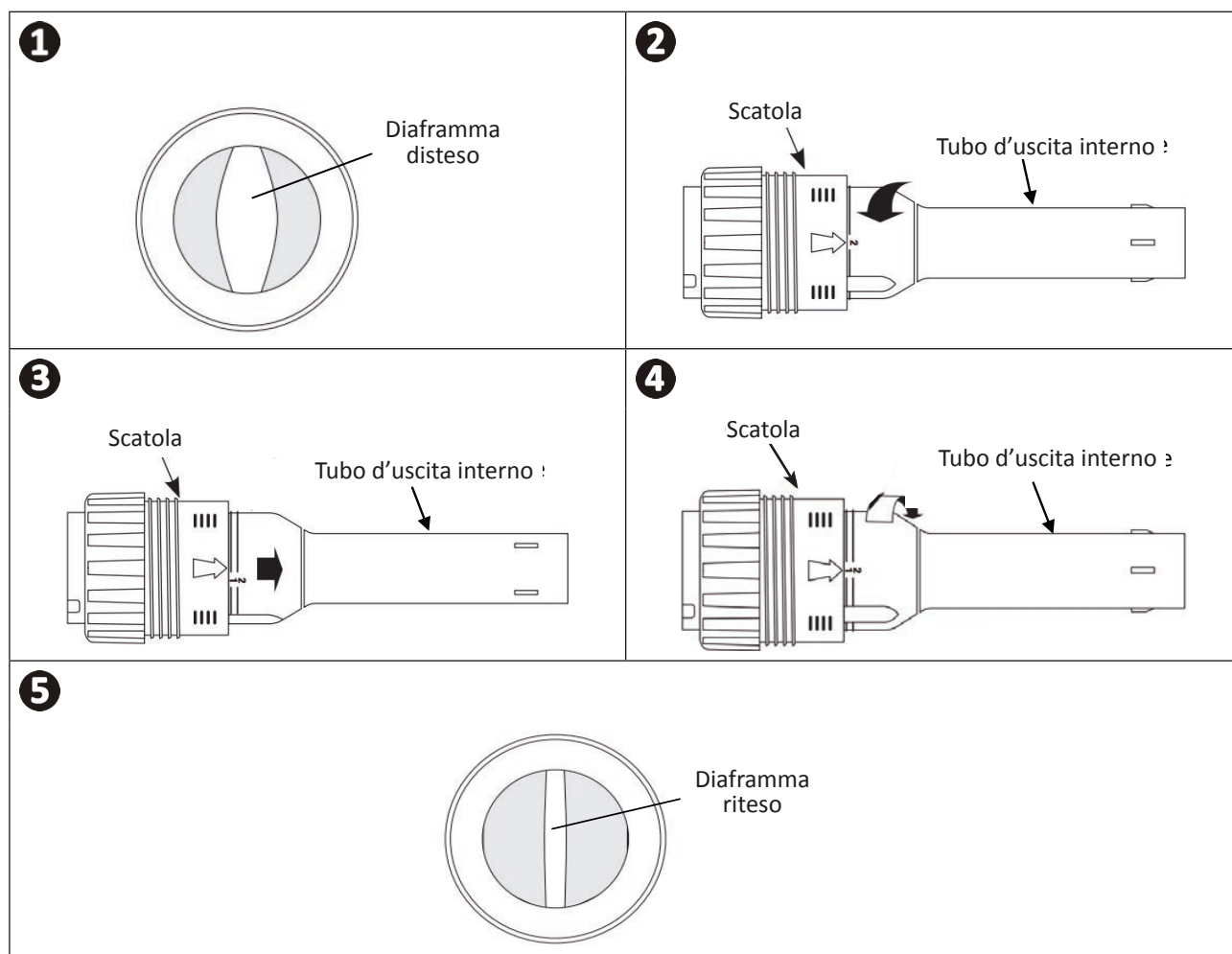


4.3.4 Ritendere il diaframma

Dopo vari anni di utilizzo, può accadere che il diaframma sia disteso (vedere **1**) e il robot pulisca molto lentamente o non pulisca affatto. Ciò non significa necessariamente che il diaframma va sostituito. La durata di vita del diaframma può essere prolungata ritendendolo.

Per farlo, seguire le fasi seguenti:

- Svitare il tubo d'uscita esterno della scatola (vedere § 4.3.2 Smontaggio del diaframma).
- Sul tubo d'uscita interno, una linea reca l'indicazione 2. La freccia alla base della scatola punta su questo riferimento. Mantenere saldamente la base della scatola e ruotare leggermente il tubo d'uscita interno in senso antiorario per sbloccarlo (vedere immagine **2**).
- Tirare il tubo d'uscita interno verso l'esterno fino a che appare una linea con l'indicazione 1 (vedere immagine **3**).
- Ruotare il tubo d'uscita interno in senso orario per bloccarlo. Il tubo è bloccato correttamente sulla posizione 1 quando si ode un clic (vedere immagine **4**).
- Controllare che il diaframma sia stato riteso correttamente (vedere immagine **5**) e procedere al rimontaggio della scatola § 4.3.3 Rimontaggio del diaframma).



4.4 I Stoccaggio invernale

- Per lo svernamento, svuotare l'acqua contenuta nel robot (i danni causati dal gelo non sono coperti da garanzia).
- Pulire tutto l'apparecchio e i tubi con acqua di rete, poi lasciar asciugare.
- Riporre l'apparecchio e i tubi in un luogo asciutto, al riparo dal gelo.
- Posizionare il disco di piatto, con le sezioni di tubo separate, svuotate e dritte.
- Togliere tutti i connettori e gli adattatori dell'aspirafango o dello skimmer.



Consiglio: Conservare la forma originale dei tubi durante lo stoccaggio invernale

Quando il robot viene riposto, anche per periodi brevi, evitare di arrotolare i tubi perché possono prendere una forma che potrebbe nuocere alle prestazioni del robot.



5 Risoluzione dei problemi



- Prima di contattare il rivenditore, procedere a semplici verifiche in caso di malfunzionamento avvalendosi delle tabelle seguenti.
- Se il problema persiste, contattate il rivenditore.

5.1 I Comportamento dell'apparecchio

Il robot non si muove o si sposta lentamente	<ul style="list-style-type: none"> • Utilizzare il tester di portata per controllare la portata (vedere §2.4.4 Test e regolazione della portata). • Accertarsi che lo scarico di fondo sia chiuso. • Controllare che il diaframma non sia ostruito né danneggiato o usurato (vedere §4.3 I Manutenzione del diaframma). • Pulire il filtro e svuotare il cestello (vedere §4.1 I Pulizia del prefiltro della pompa di filtrazione). • Controllare che non vi sia aria nel sistema. Se il livello d'acqua si abbassa nel cestello della pompa o se si nota che ci sono troppe bolle nel cestello della pompa o che escono dagli ugelli di mandata, c'è aria nel sistema. Controllare i collegamenti dei tubi, stringere tutti i collegamenti a livello della pompa e controllare che l'O-ring del cestello della pompa non sia usurato.
Gli spostamenti del robot non coprono tutta la superficie della piscina	<ul style="list-style-type: none"> • Utilizzare il tester di portata per controllare la portata (vedere §2.4.4 Test e regolazione della portata). • Ridurre la portata per allontanare il robot dalle pareti. • Accertarsi che gli ugelli di mandata siano orientati verso il basso (vedere §3.2 I Preparazione della piscina). • Accertarsi che il tubo non sia aggrovigliato, né attorcigliato. Stenderlo al sole per farlo distendere se necessario. • Controllare la posizione del contrappeso sul tubo. 1 m dal robot. • Controllare che il motore giri liberamente all'interno del corpo del robot. • Controllare la lunghezza del tubo (vedere §2.2 I Assemblaggio delle sezioni di tubo).
Il robot non aderisce al fondo della piscina	<ul style="list-style-type: none"> • Controllare la posizione del contrappeso sul tubo. • Testare e aumentare la portata, se necessario (vedere §2.4.4 Test e regolazione della portata).
Il robot si blocca a livello delle scale	<ul style="list-style-type: none"> • Utilizzare il tester di portata per controllare la portata (vedere §2.4.4 Test e regolazione della portata). • Controllare la lunghezza del tubo. Accorciarlo, se necessario (vedere §2.2 I Assemblaggio delle sezioni di tubo). • Utilizzare gli ugelli di mandata per pilotare il robot. • Riposizionare la ruota deflettrice sul tubo per un migliore contatto con i gradini e per allontanare il robot.
Il robot resta sulle pareti o sui bordi della piscina.	<ul style="list-style-type: none"> • Utilizzare il tester di portata per ridurre la portata regolando la posizione (vedere §2.4.4 Test e regolazione della portata). • Controllare la posizione del contrappeso sul tubo. 1 m dal robot.
Il robot non sale sulle pareti (solo T5 Duo)	<ul style="list-style-type: none"> • Utilizzare il tester di portata per controllare che la portata corrisponda alla regolazione 3 (vedere §2.4.4 Test e regolazione della portata). • Controllare la posizione del contrappeso sul tubo. 1 m dal robot.
Il robot supera la linea d'acqua (solo T5 Duo).	<ul style="list-style-type: none"> • Ridurre la portata.

Votre revendeur
Your retailer

Modèle appareil
Appliance model

Numéro de série
Serial number

Pour plus d'informations, enregistrement produit et support client :
For more information, product registration and customer support:

www.zodiac.com

