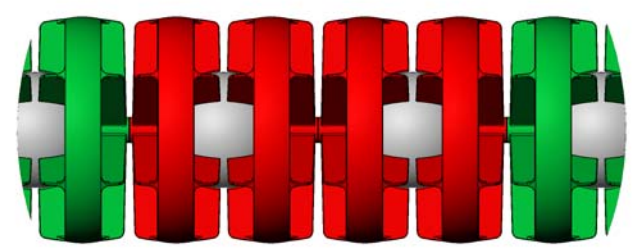
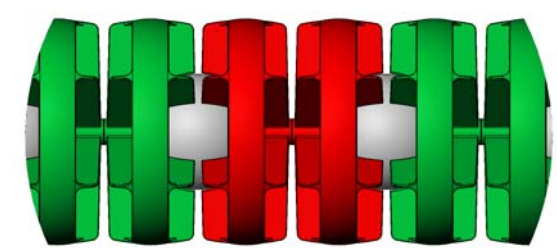


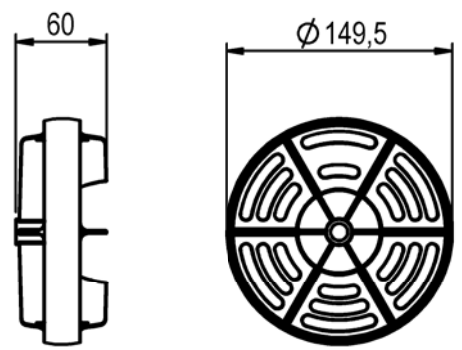
**DETALLE B
ESCALA 1 : 5**



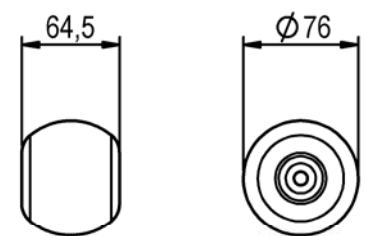
**DETALLE A
ESCALA 1 : 5**



**DETALLE C
ESCALA 1 : 5**



Flotador Mod. Sydney



Flotador Mod. 92

	Nombre	Fecha	Firma	Material:	Nº Piezas
Dibujado	CRR	04.01.17		Acabado:	
Comprobado	F.Fort	04.01.17		Color:	
Observaciones				Denominación:	Formato
				CJTO. COR. SYDNEY 25M FINA ROJO-VERDE	DIN - A3
				Tolerancias generales no especificadas:	Revisión
				S/Tabla adjunta	0
				Código:	Version
				67612	
				Concentricidad:	Peso (g)
				Angular:	79602.691
				Desmoldeo:	Densidad
				COTA CRITICA	0.002 g/mm3
				Tolerancia general DIN-7168 / ISO-2768m (tabla de valores medios)	Escalas
				mayor que	1:70
				hasta	
				tolerancia	