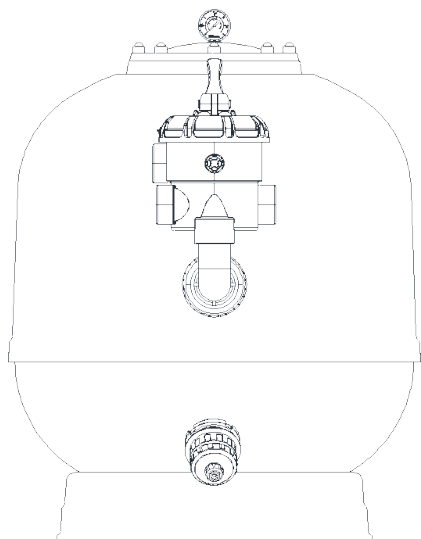


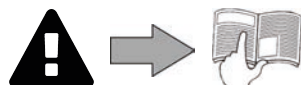
# MS FILTER



**Installatie- en gebruikshandleiding** - Nederlands  
Filter  
Vertaling van de originele Franse instructies

**NL**

More documents on:  
[www.zodiac-poolcare.com](http://www.zodiac-poolcare.com)





## WAARSCHUWINGEN


### ALGEMENE WAARSCHUWINGEN

- Het negeren van de waarschuwingen kan leiden tot schade aan de zwembadinstallatie of tot ernstig letsel, en kan zelfs de dood tot gevolg hebben.
- Alleen een vakman op het gebied van de betreffende technische vakgebieden (elektriciteit, hydraulica of koeltechnieken) is bevoegd onderhoud of reparaties uit te voeren aan het apparaat. De gekwalificeerde technicus die werkzaamheden op het apparaat uitvoert, moet persoonlijke beschermingsmiddelen gebruiken / dragen (zoals een veiligheidsbril, handschoenen, etc ...) om het risico op verwondingen te voorkomen tijdens werkzaamheden op het apparaat.
- Controleer vóór het uitvoeren van ongeacht welke werkzaamheden of de stroom uitgeschakeld is en de toegang tot het apparaat vergrendeld is.
- Het apparaat is bedoeld voor een specifieke toepassing voor zwembaden en spa's en mag niet worden gebruikt voor andere doeleinden dan waarvoor het is ontworpen.
- Dit apparaat is niet bedoeld voor gebruik door personen (inclusief kinderen) met een fysieke, sensorische of mentale handicap of gebrek aan ervaring en kennis, tenzij het onder toezicht of met instructies wordt gebruikt van een persoon die verantwoordelijk is voor hun veiligheid.
- Het apparaat buiten bereik van kinderen houden.
- Het apparaat moet worden geïnstalleerd volgens de instructies van de fabrikant en met respect voor de lokaal en landelijk geldende normen. De installateur is verantwoordelijk voor het installeren van het apparaat en de naleving van de nationale regelgeving met betrekking tot de installatie. De fabrikant kan in geen geval aansprakelijk worden gesteld wanneer de lokale installatienormen niet worden gerespecteerd.
- Voor alle andere tussenkomsten dan het eenvoudig gebruikersonderhoud zoals beschreven in deze handleiding, moet het product worden onderhouden door een vakman.
- Elke slechte installatie en/of verkeerd gebruik kan leiden tot ernstige materiële schade of lichamelijke letsels (die tot de dood kunnen leiden).
- Elk materiaal, zelfs port betaald en zonder verpakkingskosten, wordt op risico van de ontvanger verzonden. Indien hij schade veroorzaakt tijdens het transport constateert, moet hij dit schriftelijk op de leveringsbon vermelden (bevestiging binnen 48 uur per aangetekend schrijven aan de vervoerder). In het geval dat een apparaat koelmiddel bevat, en dit is omgevallen, moet dit schriftelijk aan de vervoerder worden gemeld.
- Bij storing van het apparaat niet proberen zelf het apparaat te repareren, maar contact opnemen met een gekwalificeerd installateur.
- Raadpleeg de garanti voorwaarden voor de gedetailleerde evenwichtsvoorwaarden van het toegelaten water voor de werking van het apparaat.
- Elke deactivering, verwijdering of afwijking van een van de ingebouwde beveiligingselementen in het apparaat doet automatisch de garantie vervallen, evenals het gebruik van vervangende onderdelen afkomstig van een niet-geautoriseerde derde fabrikant.
- Spuit geen insecticide of andere chemische producten (brandbaar of niet brandbaar) in de richting van het apparaat, dit kan de behuizing beschadigen en brand veroorzaken.
- De Zodiac®-apparaten van het type warmtepomp, filtratiepompen en filters zijn compatibel met de meeste types van waterbehandeling voor zwembaden.
- Raak de ventilator en de bewegende delen niet aan en houd voorwerpen en uw vingers uit de buurt van de bewegende delen tijdens de werking van het apparaat. De bewegende delen kunnen ernstig en zelfs dodelijk letsel tot gevolg hebben.

### WAARSCHUWINGEN MET BETREKKING TOT ZANDFILTERS

- Het filter is geen systeem om het water te desinfecteren; gebruik een aanvullend waterbehandelingssysteem voor de filtering.
- Gebruik enkel aangepaste filtermedia (glas of zand, geschikt voor het filteren van een zwembad).
- Laat het filter niet werken zonder water.
- Stop de filterpomp en koppel haar elektrisch af, sluit daarna de isolatiekranen voor elke tussenkomst aan het filter of de meerwegklep.
- Open nooit de filter terwijl de filterpomp draait.
- Het is streng verboden de meerwegklep te bedienen als er water door stroomt.
- Dompel het apparaat niet onder in water (met uitzondering van de schoonmaakrobots) of modder.
- Zorg dat er zich geen lucht in de filter bevindt vóór ingebruikneming. De aanwezigheid van lucht onder druk kan de filter beschadigen.
- De filtertestdruk is 2,5 bar (36 psi), nooit de filter bij een hogere druk laten werken.

### Recycling

 Dit symbool betekent dat het toestel niet in de vuilbak mag worden gegooid. Dit moet selectief worden verwerkt voor hergebruik, recycling of herstelling. Als het apparaat mogelijk milieugevaarlijke stoffen bevat, dan moeten deze verwijderd of geneutraliseerd worden. Neem contact op met uw dealer voor de recyclingmogelijkheden.



- Voordat u enige handeling uitvoert op het apparaat, is het noodzakelijk dat u deze handleiding voor installatie en gebruik leest, evenals het boekje "Waarschuwingen en garantie" dat wordt meegeleverd met het apparaat. Dit niet doen, kan leiden tot schade aan eigendommen, ernstige verwondingen of de dood, naast de annulering van de garantie.
- Bewaar deze gebruiksaanwijzing ter referentie voor toekomstige werkzaamheden bij de werking en het onderhoud.
- Het is verboden dit document te verspreiden of te wijzigen op generlei wijze zonder toestemming van Zodiac®.
- Zodiac® verbetert voortdurend de kwaliteit van haar producten , en de informatie in dit document kan worden gewijzigd zonder voorafgaande kennisgeving.

## INHOUDSOPGAVE



### 1 KENMERKEN

3

1.1 | Beschrijving

3

1.2 | Technische kenmerken

3

1.3 | Afmetingen en markering

4



### 2 INSTALLATIE

5

2.1 | Keuze van de plaatsingslocatie

5

2.2 | Montage du filtre

6



### 3 GEBRUIK

9

3.1 | Werkingsprincipe

9

3.2 | Posities van de meerwegklep

9

3.3 | Inwerkingstelling

11



### 4 ONDERHOUD

12

4.1 | Overwintering

12

4.1 | Onderhoud

12



### 5 PROBLEEMOPLOSSING

13

NL



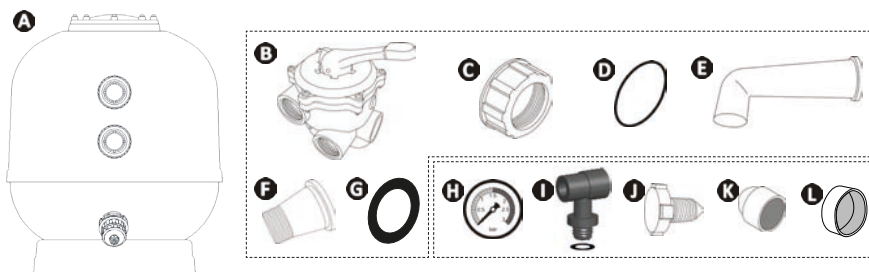
#### **Tip: om contact met uw dealer te vergemakkelijken**

- Noteer de contactgegevens van uw dealer om ze gemakkelijker te vinden, en vul de volledige "productinformatie" in aan de achterkant van de handleiding. Uw dealer zal erom verzoeken.



# 1 Kenmerken

## 1.1 | Beschrijving



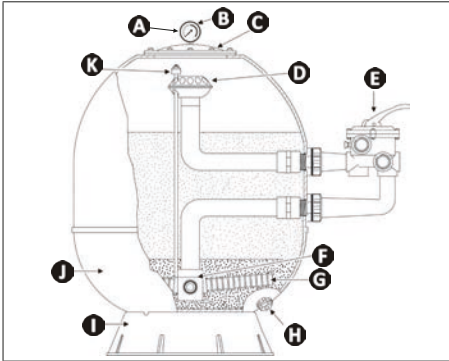
A	Filter Boreal Expert
B	Meerwegklep
C	Wartel (x2)
D	O-ring (x2)
E	Gebogen leiding
F	Rechte leiding
G	Vlakke dichting voor rechte buis
H	Manometer
I	T-fitting + platte dichting
J	Ontluchtingsschroef
K	Doppen (x8)
L	Beschermkap (filtervulling)

## 1.2 | Technische kenmerken

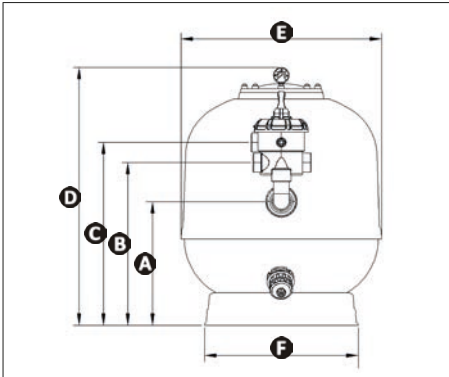
Model		D470	D530	D650	D800	D950
Filteroppervlak	m <sup>2</sup>	0,16	0,20	0,32	0,47	0,66
Inhoud filtermedium in kg	Zand 0,4 - 0,8 mm*	85	100	160	310	485
	Grof glas 1,0 - 3,0 mm*	15	15	30	45	60
	Fijn glas 0,7 - 1,3 mm*	60	75	105	225	345
Debiet (m <sup>3</sup> /h)	V=40m <sup>3</sup> /h/m <sup>2</sup>	6,4	8,2	12,7	18,6	26,6
	V=50m <sup>3</sup> /h/m <sup>2</sup>	8,0	10,2	15,8	23,3	33,2
Verbindingen	∅	1" 1/2	1" 1/2	1" 1/2	2"	2"
Gewicht	Kg	15	18	21	36	58
Maximum filtersnelheid		50 m <sup>3</sup> /h/m <sup>2</sup>				
Werkdruk		0,5 - 1,4 bar (7 - 20 psi)				
Testdruk		2,5 bar (36 psi)				
Werkingstemperaturen (water)		2 °C - 40 °C				

\* Zodiac® Crystal Clear glasdeeltjesgrootte

### 1.3 | Afmetingen en markering



- A** : Ontluchtingschroef (aan de achterkant van de manometer)
- B** : Manometer
- C** : Deksel + pakking
- D** : Diffuser
- E** : Meerwegklep
- F** : Collector
- G** : Zuigkorven
- H** : Aftapplug
- I** : Sokkel
- J** : Kuip
- K** : Automatische ontluchting



Afmeting in mm	D470	D530	D650	D800	D950
Vrije ruimte onder de klep	310	320	375	390	420
A	340	350	405	430	460
B	465	475	530	660	690
C	529	539	594	736	766
D	705	745	815	984	1027
E (extern)	475	532	645	798	950
E (intern)	450	510	635	770	920
F	347	400	490	625	705

NL



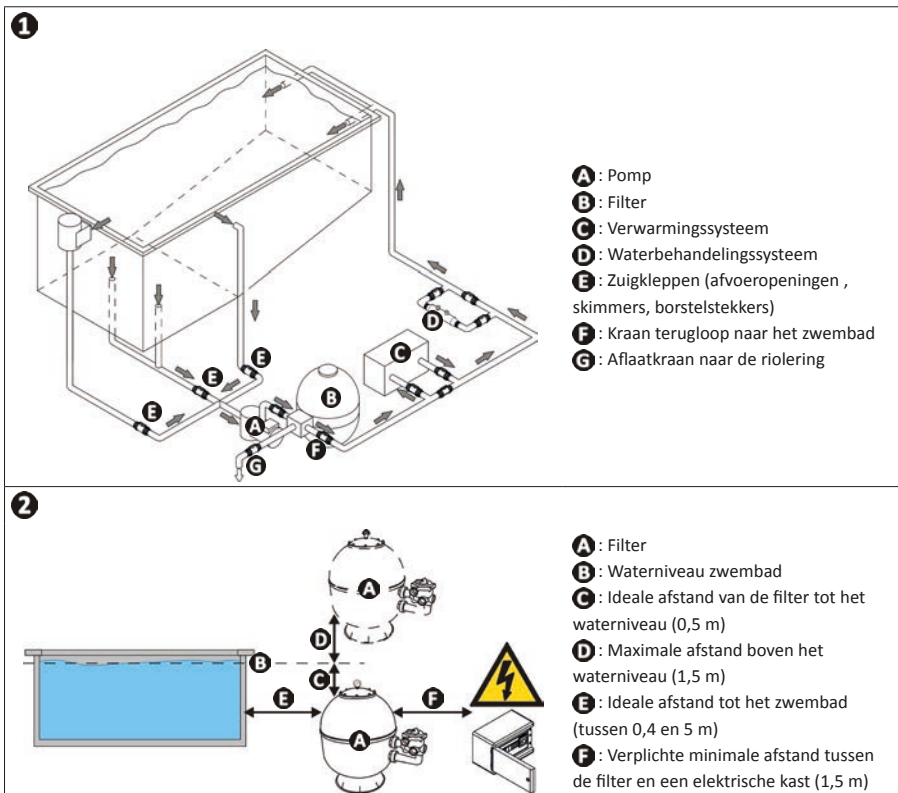
Filter voor gebruik binnenshuis of onder een afdak.



## 2 Installatie

### 2.1 | Keuze van de plaatsingslocatie

- De filter moet worden geïnstalleerd:
  - na de circulatiepomp (zie afbeelding 1),
  - voor een verwarmings- en/of waterbehandelingsysteem (zie afbeelding 1),
  - ideaal 0,5 meter onder het wateroppervlak (zie afbeelding 2 C),
  - idealerweise minder dan 5 meter van het zwembad (zie afbeelding 2: E),
  - in een droog, verlucht, en vorstvrij lokaal.
- De filter mag niet geïnstalleerd worden:
  - in een overstroombare zone of zone onderhevig aan waterspatten, regen of blootgesteld aan de zon,
  - op meer dan 1,5 meter boven het wateroppervlak (zie afbeelding 2: D),
  - vlakbij een hittebron, of ontvlambaar gas,
  - in een technisch lokaal waar chemische producten worden opgeslagen, de uitwasemingen zouden de filter kunnen beschadigen.
- De toegang moet gemakkelijk zijn voor alle tussenkomsten (deksel, hydraulische aansluitingen, kranen, ledigen).
- Het hydraulische systeem voor de filter moet zo kort mogelijk zijn om te voorkomen dat luchtbellen in de leidingen vast komen te zitten, en met zo weinig mogelijk obstakels (bochten, andere apparaten) om drukval te vermijden.
- Op een stabiel, vast oppervlak plaatsen, (van het type betontegel) en horizontaal.
- Bevestig de filter op de vloer met behulp van roestvrij stalen schroeven (niet meegeleverd).
- Zorg ervoor dat het filter meer dan 1,5 meter van de elektrische schakelkast van het zwembad wordt geïnstalleerd (zie afbeelding 2: F) om voldoende afstand te houden tijdens het opstarten.
- De installatie van een terugslagklep wordt sterk aangeraden indien het filter wordt geïnstalleerd boven het waterniveau.
- De installatie van kranen stroomopwaarts en stroomafwaarts van het filter is verplicht als het wordt geïnstalleerd beneden het waterniveau.



## 2.2 | Montage van de filter

### 2.2.1 Montage van de manometer en ontluchting



- Draai de onderdelen alleen met de hand vast.

- Schroef de meegeleverde T-fitting (A) in het centrale gat (D) van de doorschijnende kap. Gebruik de meegeleverde platte pakking (E) om een goede afdichting te bereiken. Gebruik geen teflon-tape.
- Schroef de luchtspoeling (B) op het grote schroefgat van de T-fitting (A).



#### Tip: de ontluchtingsschroef installeren

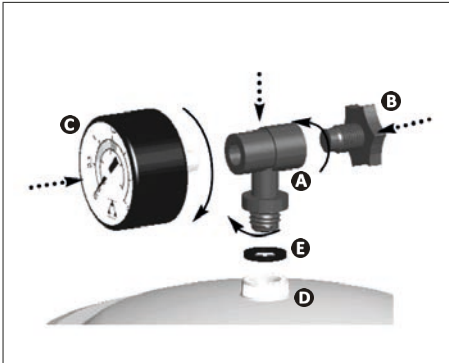
- De ontluchtingsschroef heeft al een eigen afdichting, gebruik geen teflon-tape voor afdichting.

- Schroef de manometer (C) op het kleine draadgat van de T-fitting (A).



#### Tip: de manometer installeren

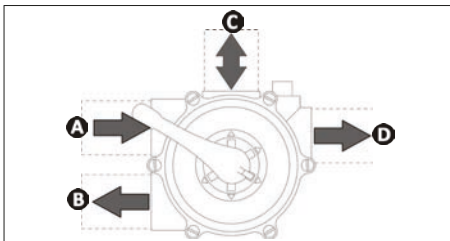
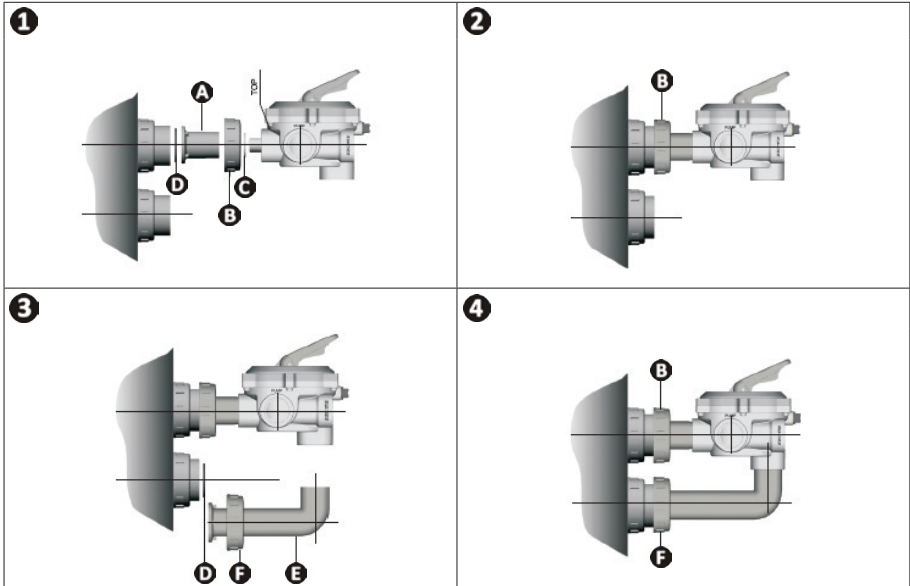
- Het kan nodig zijn om Teflon-tape (niet meegeleverd) te gebruiken om de dichtheid van de manometer op de T-fitting te verbeteren.



- A : T-fitting
- B : Ontluchtingsschroef
- C : Manometer
- D : Centraal gat
- E : Vlakke pakking

### 2.2.2 Installatie van meerwegklep

- Plaats de platte pakking (C) in het van schroefdraad voorziene gat gemarkeerd met "TOP" van de meerwegklep. Plaats een moer (B) rond de korte buis (A), draai dan de slang stevig vast op de meerwegklep om de waterdichtheid te garanderen (zie afbeelding 1).
- Plaats een O-ring (D) in de groef van de bovenste filteraansluiting. Plaats de klep met zijn korte buis door de moer lichtjes aan te draaien (B) zodat het geheel nog steeds kan bewegen (zie afbeelding 1 en 2).
- Plaats een O-ring (D) in de onderste verbindingsgroef van de filter. Plaats een moer (F) rond de elleboogbuis (E), en stel vervolgens het geheel op zonder het vast te kleven in deze stap (zie afbeelding 3).
- Draai de moer licht aan (F) en draai de moer stevig vast (B) om een perfecte uitlijning van de meerwegklep met de filter te verkrijgen (zie afbeelding 4).
- Verwijder de moer (F) en de elleboogbuis (E). Bereid het gladde uiteinde van het gebogen / gebogen gedeelte van de buis (E) voor en bedek het met een niet-giftige lijm die geschikt is voor deze toepassing en de opening gemarkeerd "BODEM" van de meerwegklep.
- Plaats het geheel elleboog / moer terug en draai de moer goed vast (F). Laat de lijm drogen voordat u de filter in gebruik neemt.



- **A** : Aanzuiging zwembad
- **B** : Terugstroming zwembad
- **C** : Ingang of uitgang filter
- **D** : Terugstroming naar het riool



### 2.2.3 Vullen van de filter

- Verwijder de bouten en sluitringen die de ring van het doorschijnende deksel bevestigd houden. Plaats deze opzij.
- Verwijder de ring, het deksel en de pakking. Leg ze apart.
- De toestand en de goede plaatsing van de diffusor, de collector en zijn zuigkorven nagaan.
- Schroef de diffusor los en plaats de meegeleverde beschermkap terug.
- Het filter vullen met enig water zodat de zeven onder staan.



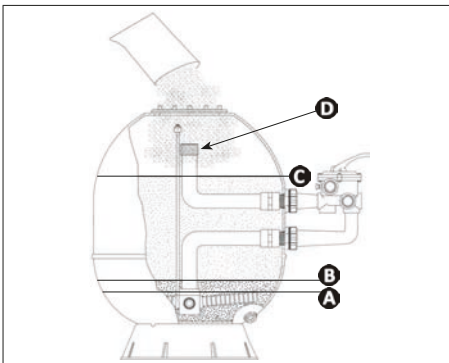
**Tip: bescherm de schroefdraden van de bouten**

De bouten afdekken met plakband om ze te beschermen, en het openen van het deksel te vergemakkelijken.

- Het filtermedium met grove korrel voorzichtig voorlopig tot het vereiste niveau ingieten (voorzichtig: de collector en zijn zeven niet beschadigen).
- Het filtermedium desnoods tijdens het invoeren op gelijke hoogte brengen.
- Nu het medium met fijne korrel toevoegen tot het vereiste niveau.



Zie het label op het filter voor de hoeveelheden filtermedium die u wilt gebruiken.



- A** : Aanvankelijk watervulniveau
- B** : Niveau vulling filtermedium grove korrel
- C** : Niveau vulling filtermedium fijne korrel
- D** : Beschermkap

- Verwijder de beschermkap en controleer de diffusor.
- De resten van het filtermedium verwijderen ter hoogte van de pakking en de bouten (neem indien nodig de beschermingen van de bouten af).
- Plaats het deksel en zijn pakking op de opening.
- Plaats de ringen en de moeren op de bouten; span ze voor een hermetische afsluiting in stervorm aan.
- Plaats de meegeleverde beschermingen op de bouten.



Aanspanvolgorde van het deksel



**Tip: de moeren aandraaien**

- De moeren moeten worden aangedraaid met een aandraaimoment van 6 tot 7 Nm.



## 3 Gebruik

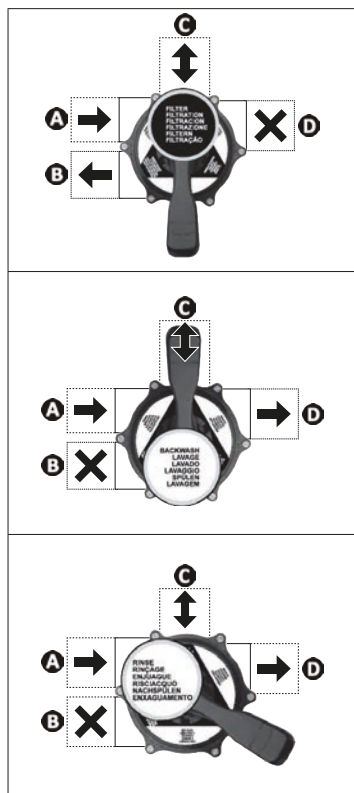
### 3.1 | Werkingsprincipe

Het filter is onmisbaar voor een zwembad, omdat deze een onderdeel vormt van de waterzuivering en helder water garandeert.

Het water stroomt door het filtermedium in het filterhuis, waarbij de verontreinigingen achterblijven.

Hoe meer deze zich ophopen, hoe hoger de druk in de filter stijgt. Markeer op de manometer de normale werkdruk tijdens de inbedrijfstelling. Wanneer de druk +0,3 tot 0,5 bar (+4 tot 7 psi) boven de normale bedrijfsdruk is, moet het filtermedium met een terugspoeling worden gereinigd.

### 3.2 | Posities van de meerwegklep



#### Positie "filtering"

Water zenden naar het filtermedium en terug naar het zwembad.

- A** : Aanzuiging zwembad = open
- B** : Terugloop zwembad = open
- C** : Invoer- of uitvoer filter = open
- D** : Terugloop naar riool = gesloten

#### Positie "wassen"

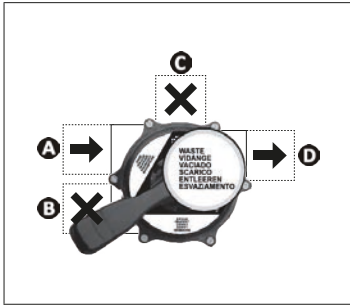
Met tegenstroom wassen van het filtermedium. Omkeren van de circulatierichting van het water in het filter, en terugsturen van het water naar de afloop om de onzuiverheden af te voeren.

- A** : Aanzuiging zwembad = open
- B** : Terugloop zwembad = gesloten
- C** : Filteringang of -uitgang = open maar omgekeerde stroomrichting
- D** : Rioolterugloop = open

#### Positie "spoelen"

Water sturen naar het filtermedium, en terugsturen naar de afloop. Laat toe de wasbewerking af te sluiten en het filtermedium in het filter aan te drukken, samen met het reinigen van de leidingen van het filter na wassen met tegenstroom.

- A** : Aanzuiging zwembad = open
- B** : Terugloop zwembad = gesloten
- C** : Invoer- of uitvoer filter = open
- D** : Rioolterugloop = open



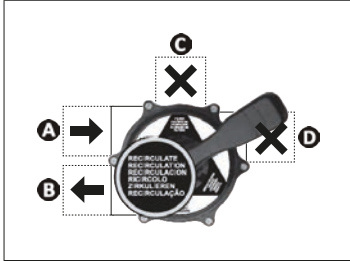
### Positie "ledigen"

Laat toe het zwembad te ledigen of het niveau ervan te verlagen, verstuurt water rechtstreeks naar de afloop, zonder door het filter te gaan.



- Voor deze actie, als het zwembad ermee is uitgerust, de kranen sluiten behalve die van de afvoeropening op de bodem om te voorkomen dat er lucht in de leidingen komt.

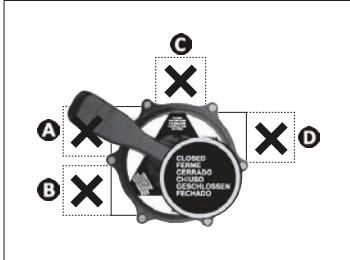
- A** : Aanzuiging zwembad = open
- B** : Terugloop zwembad = gesloten
- C** : Ingang of uitgang filter = open
- D** : Riolterugloop = open



### Positie "hercirculatie"

Doet het water circuleren zonder door de filter te passeren, en stuurt het rechtstreeks terug naar het zwembad.

- A** : Aanzuiging zwembad = open
- B** : Terugloop zwembad = open
- C** : Ingang of uitgang filter = open
- D** : Terugloop naar riool = gesloten



### Positie "gesloten"

Geen circulatie meer in de meerwegklep en de filter.



- De filterpomp niet in werking zetten als de kraan in deze positie staat!

- A** : Aanzuiging zwembad = gesloten
- B** : Terugloop zwembad = gesloten
- C** : Ingang of uitgang filter = open
- D** : Terugloop naar riool = gesloten



### Tip: overwinteren filter

- Wanneer het zwembad voorbereid is voor overwintering (met het waterniveau verlaagd en de leidingen gedraineerd), zet u de klep in de tussenpositie (tussen 2 inkepingen, wat deze ook zijn). In deze positie zijn de interne koppelingen van de meerwegklep in rust zodat ze beschermd worden en in goede staat blijven.

### 3.3 I Indienstelling



- Zorg ervoor om het risico op explosie te voorkomen - dit kan leiden tot materiële schade, ernstig letsel of de dood - dat het hydraulisch circuit vrij is van vuil of verstopping, en er geen overmatige druk heerst en dat het filterdeksel strak zit en goed op zijn plaats zit.
- Zorg dat alle kleppen worden geopend en / of het vermogen van de filterpomp is aangepast aan de grootte van de filter wanneer de begindruk hoger is dan 1,2 bar (17 psi).
- Verander nooit de positie van de meerwegklep terwijl de filterpomp draait.
- De kraan nooit demonteren als de filter onder druk staat.

- Controleer:
  - de juiste aandrijving van de hydraulische aansluitingen,
  - de goede stabiliteit van de filter, deze moet waterpas staan,
  - dat het hydraulisch systeem wordt gespoeld en geen vuil bevat,
  - dat het filterdeksel goed is gesloten,
  - dat de kranen open staan,
- De isolatiekranen van de filter en de aftapkraan naar de afloop openen.
- De ontluchting van het filterdeksel openen.
- De meerwegklep in de stand "wassen" plaatsen.
- De pomp in werking stellen.
- Als het waterniveau van de filter maximaal is (het water ontsnapt via de ontluchting), de schroef van de ontluchting op het deksel aandraaien.
- Controleren of er geen lekken zijn in het hydraulisch circuit.
- Bij de eerste in bedrijfstelling in de positie "wassen" blijven tot het water in het kijkglas van de meerwegklep helder is.
- De watercirculatie stoppen.
- De kraan in stand "spoelen" plaatsen en de watercirculatie terug instellen tot het water helder is.
- Schakel de filterpomp uit.
- De meerwegklep in stand "filteren" plaatsen, en een normale filtercyclus starten.
- De initiële druk van de filter, aangegeven op de manometer, noteren om hem te gebruiken als referentie.
- Zorg ervoor dat de aangegeven druk binnen het bereik ligt (zie §"1.2 I Technische kenmerken").



#### **Tip: installatie met een pomp met variabele snelheid**

- Bij een installatie met een pomp met variabele snelheid is het normaal om een lage initiële druk te hebben als de filtratiesnelheid laag is, en vice versa. In dit geval gebruik dan altijd dezelfde filtratiesnelheid als een referentie voor vergelijking.



#### **Advies: waterbesparing**

- Om minder water te verbruiken de was- en spoelbewerking stoppen zodra het water niet meer troebel is in de toezichtopening opzij van de meerwegklep.



## 4 Onderhoud

### 4.1 I Overwintering

- De watercirculatie stoppen.
- Voer een filterreiniging uit (zie §4.1.2 Reiniging met terugspoelen).
- Het water uit de filter aftappen (zie §4.1.3 Filtermedium vervangen), evenals de volledige leidingen van het hydraulisch circuit.
- Indien het filter zich beneden het niveau van het water bevindt de afsluitkranen van de aanzuiging en de terugvoer sluiten.
- Plaats de hendel van de meerwegklep in een tussenpositie (tussen 2 inkepingen) om de interne dichting te beschermen.

### 4.2 I Onderhoud

#### 4.1.1 Onderhoud uit te voeren door de gebruiker

- Reinig de buitenkant van het apparaat, gebruik geen producten op basis van oplosmiddelen.
- Controleer de filterdruk, en de toestand van de manometer en de ontluchter één keer per week.
- Verwijder vuil uit de voorfilterkorf van de pomp (zie pomphandleiding).
- Controleren of er geen lekken zijn in het hydraulisch circuit.

#### 4.1.2 Wassen met tegenstroom

- De filtratiepomp stoppen en eventueel de werking van uw waterbehandelingsapparaat stoppen, zodat de watercirculatie in dit deel van het hydraulisch circuit uitgeschakeld wordt.
- Controleer of de druk aangegeven op de manometer op 0 bar staat.
- De kraan in de stand "wassen" plaatsen en de filtratiepomp opnieuw in werking stellen.
- Zodra het water in het kijkglas opzij van de meerwegklep helder is de filtratiepomp stoppen.
- De kraan in stand "spoelen" plaatsen en de watercirculatie terug starten.
- Zodra het water in het kijkglas opzij van de meerwegklep helder is de filtratiepomp stoppen.
- De kraan in stand "filtratie" zetten, en de watercirculatie terug starten.

##### **Tip: wassen met tegenstroom**



- Voer korte alternaties tussen de posities "wassen" / "spoelen" uit om het filtermedium gemakkelijker te ontstoppen en te reinigen. Deze procedure spaart water.
- Een wassing met tegenstroom doorvoeren als de watercirculatie moeilijker wordt (druk 0,3 tot 0,5 bar hoger dan de normale druk, in de gele of rode zone van de manometer).
- Er wordt aanbevolen één keer per maand een wassing met tegenstroom uit te voeren.

#### 4.1.3 Vervanging van het filtermedium

- De watercirculatie stoppen.
- De kraan in de stand "gesloten" plaatsen en de andere kranen uit voorzorg sluiten.
- De ontluchting op het deksel openen en de ontluchtingsdop losschroeven om het water uit het filter af te tappen.
- Het deksel wegnemen en daarna met de hand of met behulp van een waterstofzuiger het filtermedium wegnemen (let op dat de spreider en de zeven niet beschadigd raken).
- Vul de filter met nieuwe filtermedium (zie §2.2.3 De filter vullen).



## 5 Probleemoplossing



- Wij verzoeken voordat u contact opneemt met uw dealer, enkele eenvoudige controles uit te voeren in geval van storing met behulp van de volgende tabellen.
- Als het probleem aanhoudt, dient u contact op te nemen met uw dealer.
- : Acties enkel voor gekwalificeerde technici

Storing	Mogelijke oorzaken	Oplossingen
Het waterdebiet is te laag.	<ul style="list-style-type: none"> <li>• Prefilter-korf van de pomp en/of filter vervuild.</li> <li>• Slecht geregelde kranen.</li> <li>• Waterlek.</li> </ul>	<ul style="list-style-type: none"> <li>• De pre-filterkorf van de pomp reinigen.</li> <li>• Het filtermedium wassen.</li> <li>• De kranen regelen.</li> <li>• Controleren of er geen lekken zijn.</li> </ul>
De manometer geeft een verhoogde druk aan.	<ul style="list-style-type: none"> <li>• Filtermedia vervuild of te oud.</li> <li>• Slecht geregelde kranen.</li> </ul>	<ul style="list-style-type: none"> <li>• De filter wassen.</li> <li>• Het filtermedium vervangen.</li> <li>• De kranen regelen.</li> </ul>
Aanwezigheid van filtermedium in het zwembad.	<ul style="list-style-type: none"> <li>• Slecht kaliber filtermedium.</li> <li>• Teveel filtermedium in de filter.</li> <li>• Collector en/of zuigkorven van de collector beschadigd.</li> </ul>	<ul style="list-style-type: none"> <li>• Het kaliber van het filtermedium controleren, indien nodig vervangen (zie §4.1.filtermedium vervangen).</li> <li>• Filtermedium verwijderen om aan het vereiste niveau te komen §2.3 Filter vullen).</li> <li>• De collector en/of de beschadigde zuigkorven van de collector vervangen.</li> </ul>
De naald van de manometer trilt hevig.	<ul style="list-style-type: none"> <li>• Luchtaanzuiging in het circuit.</li> <li>• Aanzuigkranen half gesloten.</li> </ul>	<ul style="list-style-type: none"> <li>• De koppelingen en de pakkingen controleren.</li> <li>• De kranen regelen.</li> </ul>
Het water is troebel.	<ul style="list-style-type: none"> <li>• Het filtermedium is vervuild.</li> <li>• Het water is niet goed in evenwicht.</li> <li>• De filterduur is niet voldoende.</li> </ul>	<ul style="list-style-type: none"> <li>• Het filtermedium wassen om het vuil te verwijderen; indien het wassen niet volstaat het filtermedium vervangen en de toestand van de collector en/of de zeven nagaan.</li> <li>• Het evenwicht van het water controleren en bijstellen.</li> <li>• Een wassen van het filtermedium uitvoeren en de filterduur verlengen indien dit niet volstaat.</li> </ul>
De filter moet vaker gereinigd worden.	<ul style="list-style-type: none"> <li>• Het water is niet goed in evenwicht.</li> <li>• Het filtermedium is vervuild.</li> <li>• Organische groei in het filtermedium.</li> </ul>	<ul style="list-style-type: none"> <li>• Het evenwicht van het water controleren en bijstellen.</li> <li>• De filter wassen, als dit niet volstaat het filtermedium vervangen</li> <li>• Een reiniging van het filtermedium doorvoeren met behulp van een specifiek filterreinigingsproduct</li> </ul>
De meerwegkraan blokkeert.	<ul style="list-style-type: none"> <li>• De kraan is vervuild of er zit vuil in geblokkeerd.</li> </ul>	<ul style="list-style-type: none"> <li>•  Voer een spoeling uit, en als dit niet voldoende is, demonteer de meerwegklep (neem de voorzorgsmaatregelen in acht §2.2.2 Installatie van de meerwegklep), vervang deze indien nodig.</li> </ul>



Votre revendeur  
*Your retailer*

Modèle appareil  
*Appliance model*

Numéro de série  
*Serial number*


Pour plus d'informations, enregistrement produit et support client :  
*For more information, product registration and customer support:*

**[www.zodiac.com](http://www.zodiac.com)**

