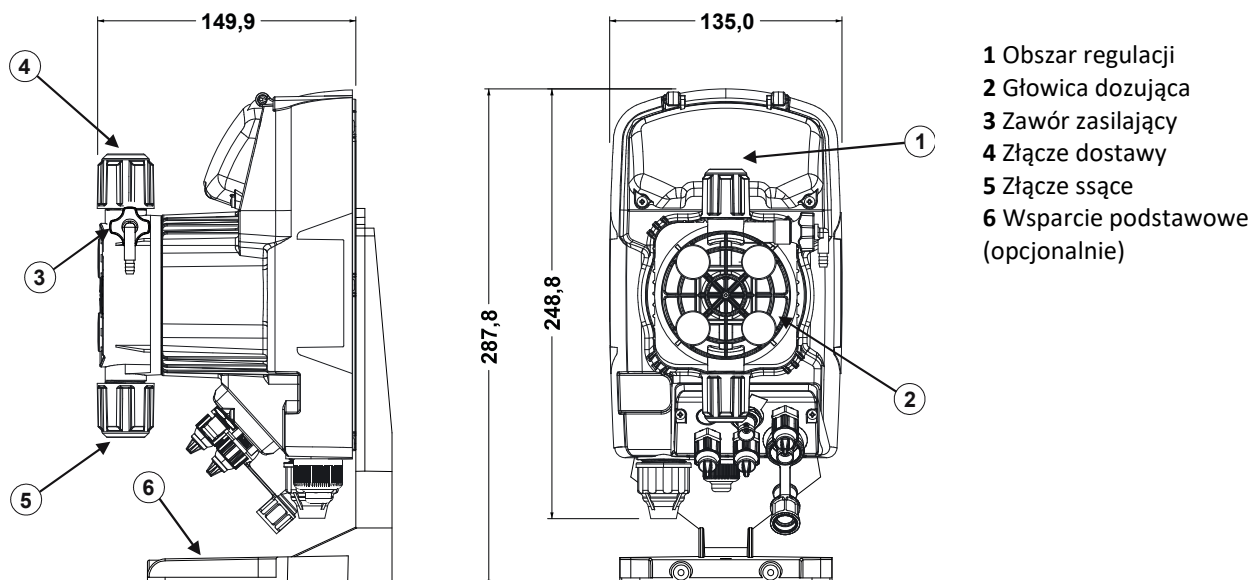


SKRÓCONA INSTRUKCJA OBSŁUGI RĘCZNY ANALOGOWY

Kompletna instrukcja jest dostępna online za pośrednictwem **kodu QR** , który można znaleźć na ostatniej stronie podręcznika.

WPROWADZENIE

Pompa dozująca składa się z jednostki sterującej, w której mieści się elektronika i magnes, oraz części hydraulicznej w kontakcie z dozowaną cieczą.



Części mające kontakt z cieczą zostały dobrane w celu zagwarantowania doskonałej kompatybilności z większością produktów chemicznych normalnie używanych. Biorąc pod uwagę gamę produktów chemicznych dostępnych na rynku, zalecamy sprawdzenie kompatybilności chemicznej dozowanego produktu i materiałów kontaktowych.



SZCZEGÓŁOWE INFORMACJE NA TEMAT FUNKCJI HYDRAULICZNYCH ZNAJDUJĄ SIĘ NA ETYKIECIE NA POMPIE

MATERIAŁY UŻYTE W GŁOWICY POMPY (STANDARD)

Korpus:PVDF

Zawory kulowe: PVDF

Kule:Ceramika

Membrana:PTFE

Pompy są dostarczane wraz z niezbędnymi akcesoriami do ich prawidłowego montażu. W opakowaniu znajdziesz: Filtr nożny, zawór wtryskowy, przezroczysta rura ssąca, przezroczysta rura do zaworu odpowietrzającego, nieprzezroczysta rura doprowadzająca, wkładki mocujące pompę, wspornik do montażu na ścianie, złącze czujnika poziomu i instrukcje obsługi.

ŚRODKI OSTROŻNOŚCI!

Należy uważnie zapoznać się z poniższymi środkami ostrożności przed przystąpieniem do instalacji lub konserwacji pompy.

Produkt przeznaczony do użytku profesjonalnego, przez wykwalifikowanych ludzi.

Zawsze odłączaj zasilacz przed zainstalowaniem lub przeprowadzeniem konserwacji produktu.

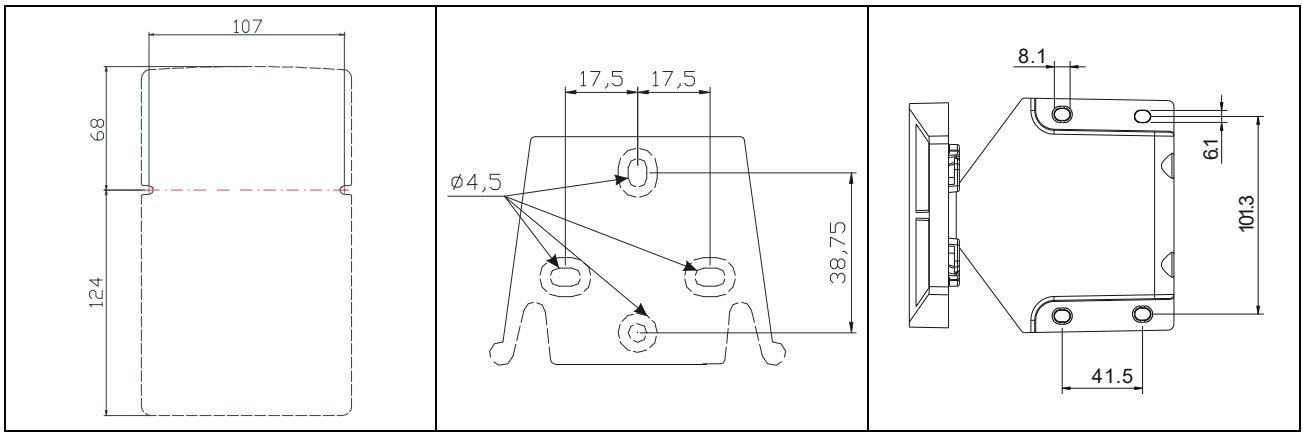
Należy przestrzegać procedur bezpieczeństwa dotyczących dozowanego produktu.

Zalecamy zainstalowanie pompy w pozycji pionowej, aby zapewnić prawidłowe działanie.

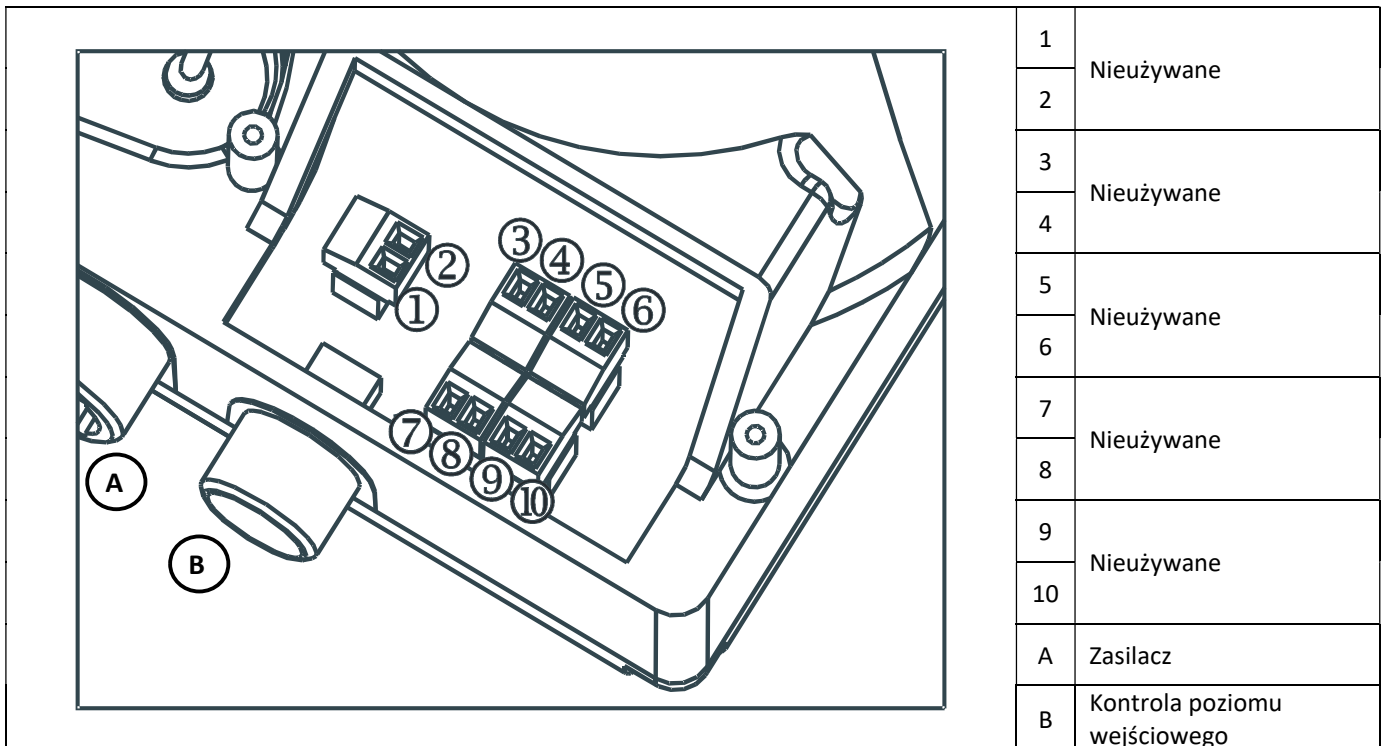
- **H₂SO₄ KWAS SIARKOWY** Wszystkie pompy są badane na wodzie. Podczas dozowania produktów chemicznych, które mogą reagować z wodą, dokładnie wysusz wszystkie wewnętrzne części instalacji wodno-kanalizacyjnej.
- Zainstalować pompę w strefie, w której temperatura otoczenia nie przekracza 40°C, a wilgotność względna wynosi poniżej 90%. Pompa posiada stopień ochrony IP65. Unikaj instalowania pompy bezpośrednio wystawionej na działanie promieni słonecznych.
- Zainstaluj pompę tak, aby wszelkie czynności kontrolne i konserwacyjne były łatwe do przeprowadzenia, a następnie mocno zabezpiecz pompę, aby zapobiec nadmiernym wibracjom.
- Sprawdź, czy zasilacz dostępny w sieci jest zgodny z zasilaczem wskazanym na etykiecie pompy.

W przypadku wtryskiwania w rurach ciśnieniowych należy zawsze upewnić się, że ciśnienie w układzie nie przekracza maksymalnego ciśnienia roboczego wskazanego na etykiecie pompy dozującej przed uruchomieniem pompy.

NAPRAWIANIE SZABLONÓW



POŁĄCZENIA ELEKTRYCZNE

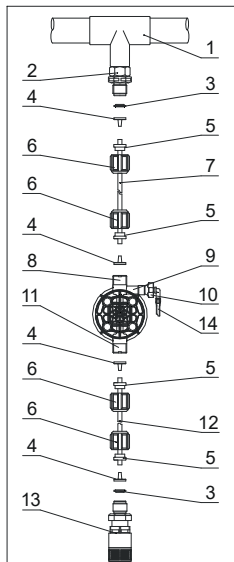


Pompa musi być podłączona do zasilacza zgodnego z tym wskazanym na etykiecie z boku pompy. Nieprzestrzeganie tych limitów może spowodować uszkodzenie samej pompy.

Pompy zostały zaprojektowane do pochłaniania niewielkiego przepięcia. Dlatego, aby zapobiec uszkodzeniu pompy, zawsze lepiej jest upewnić się, że pompa nie ma źródła zasilania współdzielonego z urządzeniami elektrycznymi generującymi wysokie napięcia.

Połączenie z trójfazową linią 380V powinno być wykonywane tylko między fazą a neutralną. Nie wolno tworzyć połączeń między fazą a ziemią.

HYDRAULIKA



- 1 – punkt wtrysku
- 2 – złącze wtryskowe
- 3 – pieczęć
- 4 – uchwyt na rurę
- 5 – zacisk do rur
- 6 – nakrętka pierścieniowa
- 7 – rura doprowadzająca
- 8 – zawór doprowadzający
- 9 – głowica pompy
- 10 – zawór odpowietrzający
- 11 – zawór ssący
- 12 – rura ssąca
- 13 – filtr nożny
- 14 – złącze zaworu odpowietrzającego

Po około 800 godzinach pracy dokręcić w korpusie pompy, stosując moment dokręcania 4 Nm.

Podczas wykonywania połączeń hydraulicznych upewnij się, że postępujesz zgodnie z poniższymi instrukcjami:

- **FOOT FILTER** musi być zainstalowany tak, aby był zawsze umieszczony 5-10 cm od stopy, aby zapobiec blokowaniu go przez osady i uszkodzeniu hydraulicznej części pompy;
- Pompy są standardowo wyposażone w rurę wlotową i wylotową, które są dostosowane do charakterystyki hydraulicznej pompy. Jeśli chcesz użyć dłuższych rur, ważne jest, aby używać rur o takich samych wymiarach, jak te dostarczane z pompą.
- W przypadku zastosowań zewnętrznych, w których **DELIVERY PIPE** może być wystawiony na działanie promieni słonecznych, zalecamy stosowanie czarnej rury zdolnej wytrzymać promienie ultrafioletowe;
- Wskazane jest umieszczenie **PUNKTU WTRYSKU** wyżej niż pompa lub zbiornik;
- **ZAWÓR WTRYSKOWY**, dostarczany z pompą, musi być zawsze zainstalowany na końcu przewodu doprowadzającego przepływ dozujący.

URUCHOMIENIE

Po zakończeniu wszystkich wyżej wymienionych operacji pompa jest gotowa do uruchomienia.

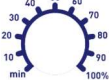



Gruntowania

- Uruchom pompę
- Otwórz złącze gruntujące, obracając pokrętkę w kierunku przeciwnym do ruchu wskazówek zegara i poczekaj, aż ciecz wyjdzie z podłączonej do niego rury.

Gdy upewnisz się, że pompa jest całkowicie pełna cieczy, możesz zamknąć złącze, a pompa zacznie dozować.

PANEL STEROWANIA



| | |
|---|---|
|  | Potencjometr regulacji natężenia przepływu % |
|  | Przycisk selektora maksymalnej częstotliwości |
|  | zielona dioda LED podczas dozowania |
|  | Czerwona dioda LED, która świeci się z sytuacją alarmową niskiego poziomu |

Aby uzyskać pełną instrukcję obsługi, zeskanuj kod QR



<http://www.astralpoolmanuals.com/>