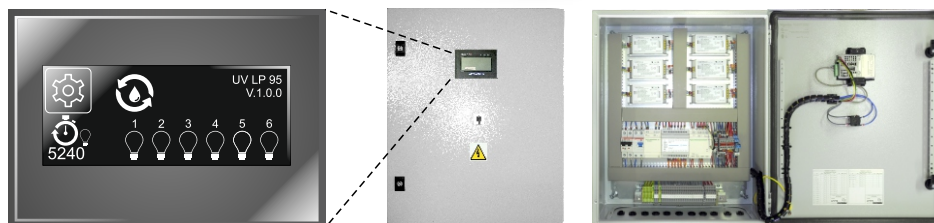
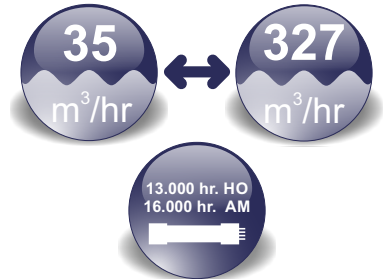


# Heliox UV LP multilámpara Series

Ultravioleta / Ultraviolet



Alta tecnología,  
desinfección Ultravioleta

High Technology,  
Ultraviolet disinfection

## VENTAJAS / ADVANTAGES

- Versiones en acero AISI 316L y Polietileno (ideal para agua de mar).
  - Lámparas a baja presión HO o Amalgama (AM).
  - Gran duración de vida de las lámparas (hasta 16.000 horas de duración con lámparas AM).
  - Presión máxima de servicio 3 bar.
- 
- Stainless steel (AISI316L) and polyethylene versions (for sea water applications).
  - Low pressure HO or Amalgam (AM) UV lamps.
  - Long lamp lifetime (up to 16.000 hours with AM lamps)
  - Max. rated pressure 3 bars.

## DESCRIPCIÓN

- Temperatura máxima de agua 40°C en equipos con lámparas HO y 60°C en equipos con lámparas de amalgama.
- Conexión entrada y salida con bridas rotatorias.
- Tapón de vaciado de 3/4".
- Mantenimiento: Cambio de lámpara y limpieza de tubo de cuarzo muy rápido y sencillo.
- Cables incluidos.
- Tensión de alimentación monofásica 240V - 50/60 Hz. y protección diferencial de 30 mA.
- Interruptor marcha/paro.
- Control de funcionamiento por pantalla táctil.
- Contador horario.
- Índice de protección IP 65 (panel de control).

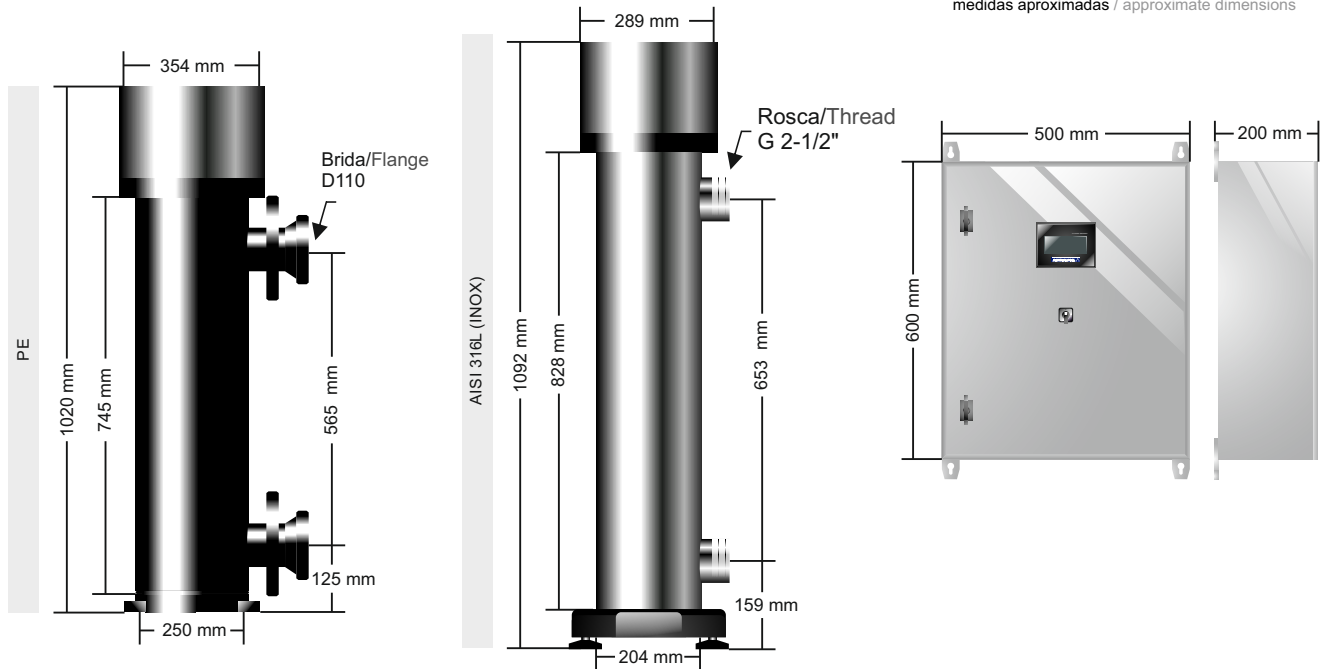
## DESCRIPTION

- Maximum water temperature of 40°C for equipment with HO lamps, and 60°C for equipment with amalgam lamps.
- Drain plug of 3/4".
- Inlet/Outlet connections with rotating flanges.
- Fast maintenance and simple replacement of the lamp and cleaning of the quartz sleeve.
- Cables included.
- Power supply, single-phase 240V-50/60 Hz and 30 mA residual current protection.
- On/Off Switch.
- Operation control on touch screen.
- Digital hour counter.
- IP 65 protection index (control panel).

# Heliox UV LP multilámpara Series

## Heliox UV LP ( 35-95 m<sup>3</sup> / hr )

medidas aproximadas / approximate dimensions

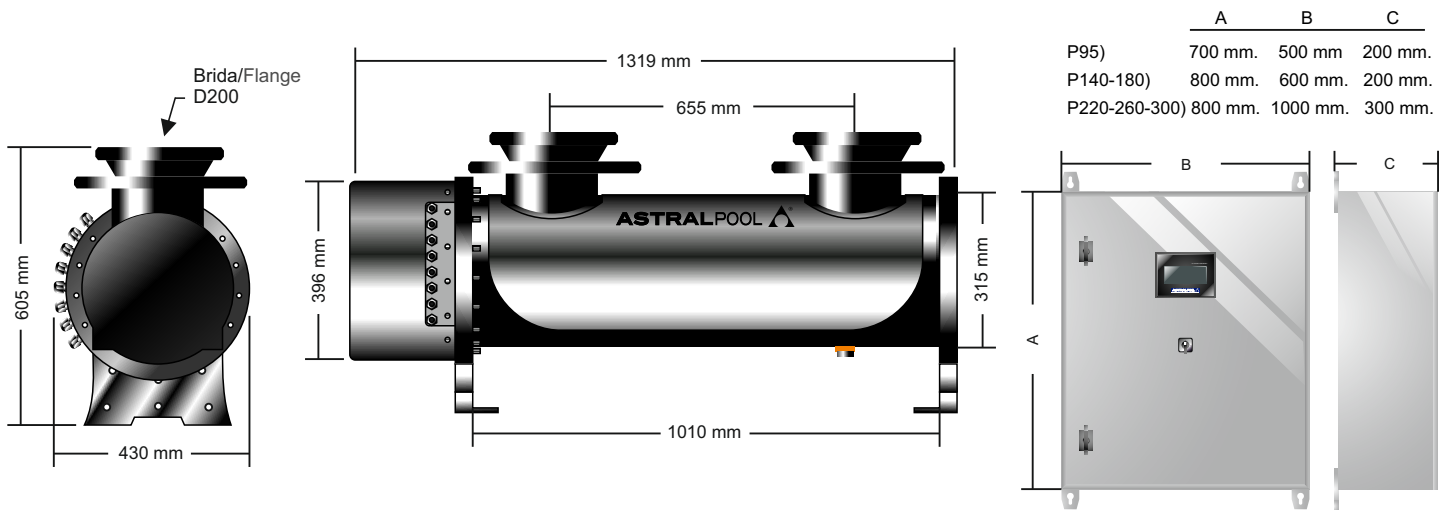


REF.	PE (POLIETILENO / POLYTHEYLENE)				ACERO / STEEL (AISI 316L)			
	UV LP P35 60348	UV LP P45 60349	UV LP P60 60354	UV LP P70 60358	UV LP 45 60344	UV LP 65 60345	UV LP 85 60346	UV LP 95 60347
UV (W)	3x90W	4x90W	5x90W	6x90W	3x90W	4x90W	5x90W	6x90W
UV-C (W)	90 UV-C (W)	120 UV-C (W)	150 UV-C (W)	180 UV-C (W)	90 UV-C (W)	120 UV-C (W)	150 UV-C (W)	180 UV-C (W)
LAMP.	13.000 hr (HO)				13.000 hr (HO)			
FL. @ 35 mJ/cm <sup>2</sup> agua dulce / freshwater(1)	35 m <sup>3</sup> /h	45 m <sup>3</sup> /h	60 m <sup>3</sup> /h	70 m <sup>3</sup> /h	45 m <sup>3</sup> /h	65 m <sup>3</sup> /h	85 m <sup>3</sup> /h	95 m <sup>3</sup> /h
FL. @ 60 mJ/cm <sup>2</sup> agua dulce / freshwater(1)	18 m <sup>3</sup> /h	22 m <sup>3</sup> /h	30 m <sup>3</sup> /h	35 m <sup>3</sup> /h	22 m <sup>3</sup> /h	30 m <sup>3</sup> /h	37 m <sup>3</sup> /h	43 m <sup>3</sup> /h
FL. @ 35 mJ/cm <sup>2</sup> agua mar / seawater(2)	26 m <sup>3</sup> /h	33 m <sup>3</sup> /h	45 m <sup>3</sup> /h	53 m <sup>3</sup> /h				

(1) UVT 95%  
(2) UVT 85%

## Heliox UV LP (101-327 m<sup>3</sup> / hr)

medidas aproximadas / approximate dimensions



	A	B	C
P95)	700 mm.	500 mm	200 mm.
P140-180)	800 mm.	600 mm.	200 mm.
P220-260-300)	800 mm.	1000 mm.	300 mm.

REF.	PE (POLIETILENO / POLYETHYLENE)					
	UV LP P95 63135	UV LP P140 63136	UV LP P180 64347	UV LP P220 64348	UV LP 260 64349	UV LP 300 63137
UV (W)	2x340W	3x340W	4x340W	5x340W	6x340W	7x340W
UV-C (W)	204 UV-C (W)	306 UV-C (W)	408 UV-C (W)	510 UV-C (W)	612 UV-C (W)	714 UV-C (W)
LAMP.	16.000 hr (AM)					
FL. @ 35 mJ/cm <sup>2</sup> agua dulce / freshwater(1)	101 m <sup>3</sup> /h	152 m <sup>3</sup> /h	198 m <sup>3</sup> /h	242 m <sup>3</sup> /h	283 m <sup>3</sup> /h	327 m <sup>3</sup> /h
FL. @ 35 mJ/cm <sup>2</sup> agua mar / seawater(2)	62 m <sup>3</sup> /h	95 m <sup>3</sup> /h	113 m <sup>3</sup> /h	151 m <sup>3</sup> /h	179 m <sup>3</sup> /h	198 m <sup>3</sup> /h

(1) UVT 95%  
(2) UVT 85%