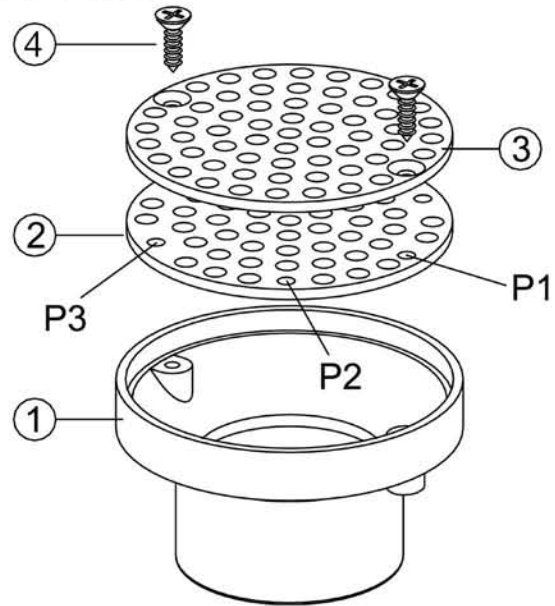


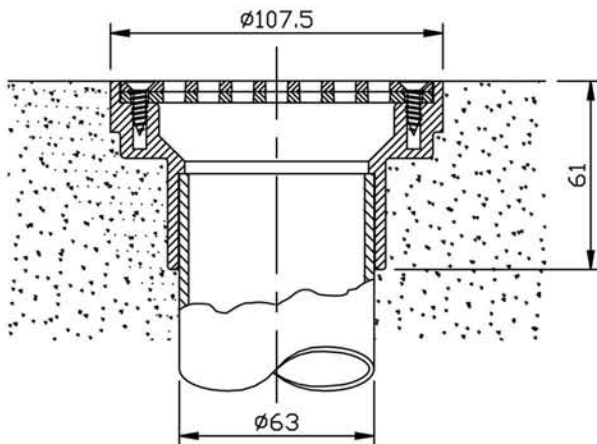
- 2" ADJUSTABLE INLET FOR CONCRETE POOLS
- BOUCHE DE REFOULEMENT REGLABLE 2" P.H.
- BOQUILLA DE FONDO REGULABLE 2" PISC. HORM.
- BOCCHETTA DI FONDO REGOLABILE 2" PER C.A.
- REGULIERBARE BODENEINLAUFDÜSE 2" BETONBECKEN
- BOCA DE FUNDO IMPULSÃO 2" PISC. BETÃO.



LIST OF COMPONENT PARTS- LISTE PIÈCES DETACHÉES - LISTA DE COMPONENTES - LISTA DEI COMPONENTI - ERSATZTEILLISTE - LISTA DE COMPONENTES

POS.	Quant. Cant. Menge Quant.	DESCRIPTION / DÉNOMINATION / DENOMINACIÓN / DESCRIZIONE / BESCHREIBUNG / DESCRIÇÃO	SPARE PART REF. REF. RECHANGE REF. RECAMBIO RIF. RICAMBI ART. Nr. ERSATZTEIL REF. SOBR.
1	1	Body (PP); Corps bouche de refolement regable 2" P.P.; Cuerpo boquilla de fondo regulable 2" P.P.; Corpo bocchetta di fondo regolabile 2" P.F.; Körper Regulierbare Bodeneinlaufdüse 2" Folienbecken (Teil); Corpo boca de fundo impulsão 2" P. Préf.	15863R0001
2	1	Fixed upper grill; Grille superieure fixe; Reja superior fija; Griglia superiore fissa; Einlaufgitter; Grelha superior fixa.	15864R0002
3	1	Variable lower grill; Grille inferieur reglable; Reja inferior regulable; Griglia inferiore regolabile; Regulierbares Einlaufgitter; Grelha inferior regulável.	15864R0003
4	1	DIN 7982 5.5x19 screws; Vis DIN 7982 5.5x19; Tornillos DIN 7982 5.5x19; Vite DIN 7982 5.5x19; Schrauben DIN 7982 5.5x19; Parafuso DIN 7982 5.5x19.	7011555019

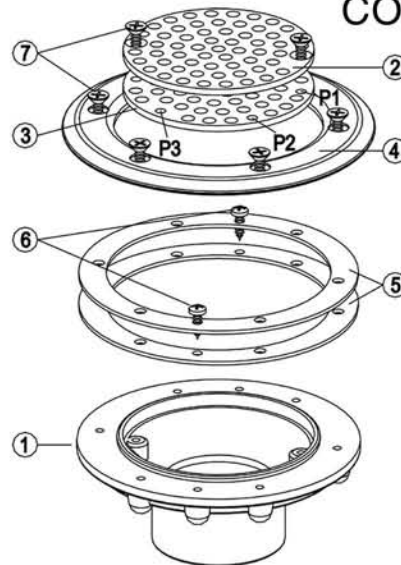
INSTALLATION INSTRUCTIONS & SPARE PARTS LIST · INSTRUCTIONS D'INSTALLATION ET PIÈCES DETACHÉES · INSTRUCCIONES DE INSTALACIÓN Y RECAMBIOS
ISTRUZIONI DI MONTAGGIO E RICAMBI · ANWEISUNGEN FÜR EINBAU UND ERSATZTEILE · INSTRUÇÕES DE MONTAGEM E SOBRESSELENTES



- To adjust the flow rate, line up one of the three settings in the screw housings at the base, taking into account the following characteristics:
- Pour régler le débit faire coïncider l'une des trois positions avec les logements des vis de la base en tenant compte des caractéristiques suivantes :
- Para regular el caudal hacer coincidir una de las tres posiciones en los alojamientos de los tornillos de la base teniendo en cuenta las características siguientes:
- Per regolare la portata, fare coincidere una delle tre posizioni con le sedi delle viti del basamento, tenendo presente le seguenti caratteristiche:
- Zur Regulierung des Durchflusses muß eine der drei Stellungen mit den Schraubenaufnahmen auf der Grundplatte übereinstimmen, wobei auf folgende Merkmale zu achten ist:
- Para regular o caudal, faça coincidir uma das três posições nos alojamentos dos parafusos da base, tendo em conta as seguintes características:

Posic.	Max. flow setting (%). %du débit max. caudal máx. %della portata massima %des maximalenDurchflusses % do caudal máx	Outlet surf. area (mm2) Superficie sortie mm² Sup.salida mm² Sup. uscita mm2 Austrittsoberfläche mm2 Sup. saída mm2
P1	36	751
P2	100	2068
P3	65	1357

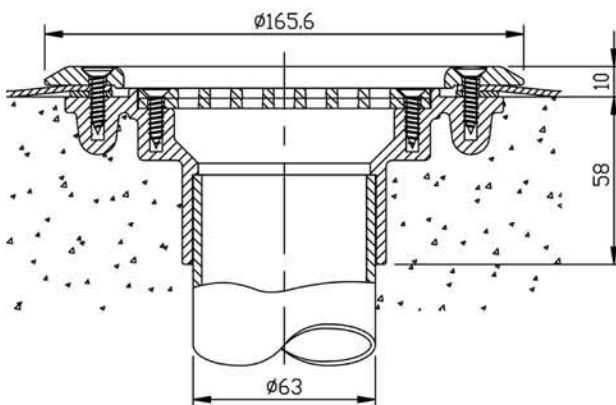
- 2" ADJUSTABLE INLET FOR LINER POOLS
- BOUCHE DE REFOULEMENT REGLABLE 2" P.P.
- BOQUILLA DE FONDO REGULABLE 2" P.P.
- BOCCHETTA DI FONDO REGOLABILE 2" P.F.
- REGULIERBARE BODENEINLAUFDÜSE 2" FOLIENBECKEN
- BOCA DE FUNDO IMPULSÃO 2" PISC. PRÉF.



LIST OF COMPONENT PARTS- LISTE PIECES DETACHEES - LISTA DE COMPONENTES - LISTA DEI COMPONENTI - ERSATZTEILLISTE - LISTA DE COMPONENTES

POS.	Quant. Quant. Cant. Quant. Menge Quant.	DESCRIPTION / DÉNOMINATION / DENOMINACIÓN / DESCRIZIONE / BESCHREIBUNG / DESCRIÇÃO	SPARE PART REF. REF. RECHANGE REF. RICAMBIO RIF. RICAMBI ART.Nr. ERSATZTEIL REF. SOBR.
1	1	Body (PP); Corps bouche de refoulement regable 2" P.P.; Cuerpo boquilla de fondo regulable 2" P.P.; Corpo bocchetta di fondo regolabile 2" P.F.; Körper Regulierbare Bodeneinlaufdüse 2" Folienbecken (Teil); Corpo boca de fundo impulsão 2" P. Préf.	15864 R 0001
2	1	Fixed upper grill; Grille superieure fixe; Reja superior fija; Griglia superiore fissa; Einlaufgitter; Grelha superior fixa.	15864 R 0002
3	1	Variable lower grill; Grille inferieur reglable; Reja inferior regulable; Griglia inferiore regolabile; Regulierbares Einlaufgitter; Grelha inferior regulável.	15864 R 0003
4	1	Mounting ring (PP); Bride bouche de refoulement P.P.; Aro boquilla de fondo P.P.; Flangia bocchetta di fondo; Kontermutter für Bodeneinlaufdüse 2" PP; Aro boca de fundo P. Préf.	15864 R 0004
5	2	Self adhesive gaskets; Joint adhesif bouche de refoulement; Junta adhesiva boq. de fondo; Guarnizione adesiva; Klebedichtung für Bodeneinlaufdüse; Junta colante boca de fundo.	00340 R 0003
6	2	DIN 7981 4.8x16 screws; Vis DIN 7981 4.8x16; Tornillo DIN 7981 4.8x16; Vite DIN 7981 4.8x16; Schrauben DIN 7981 4.8x16; Parafuso DIN 7981 4.8x16.	7011448016
7	8	DIN 7982 5.5x19 screws; Vis DIN 7982 5.5x19; Tornillo DIN 7982 5.5x19; Vite DIN 7982 5.5x19; Schrauben DIN 7982 5.5x19; Parafuso DIN 7982 5.5x19.	7011555019

INSTALLATION INSTRUCTIONS & SPARE PARTS LIST · INSTRUCTIONS D'INSTALLATION ET PIÈCES DETACHÉES · INSTRUCCIONES DE INSTALACIÓN Y RECAMBIO
ISTRUZIONI DI MONTAGGIO E RICAMBI · ANWEISUNGEN FÜR EINBAU UND ERSATZTEILE · INSTRUÇÕES DE MONTAGEM E SOBRESSELENTES



- To adjust the flow rate, line up one of the three settings in the screw housings at the base, taking into account the following characteristics:
- Pour régler le débit faire coïncider l'une des trois positions avec les logements des vis de la base en tenant compte des caractéristiques suivantes :
- Para regular el caudal hacer coincidir una de las tres posiciones en los alojamientos de los tornillos de la base teniendo en cuenta las características siguientes:
- Per regolare la portata, fare coincidere una delle tre posizioni con le sedi delle viti del basamento, tenendo presente le seguenti caratteristiche:
- Zur Regulierung des Durchflusses muß eine der drei Stellungen mit den Schraubenaufnahmen auf der Grundplatte übereinstimmen, wobei auf folgende Merkmale zu achten ist:
- Para regular o caudal, faça coincidir uma das três posições nos alojamentos dos parafusos da base, tendo em conta as seguintes características:

Posic.	Max. flow setting (%). %du débit max. %della portata massima %des maximalenDurchflusses % do caudal máx	Outlet surf. area (mm ²) Superficie sortie mm ² Sup.salida mm ² Sup. uscita mm ² Austrittsoberfläche mm ² Sup. saída mm ²
P1	36	751
P2	100	2068
P3	65	1357