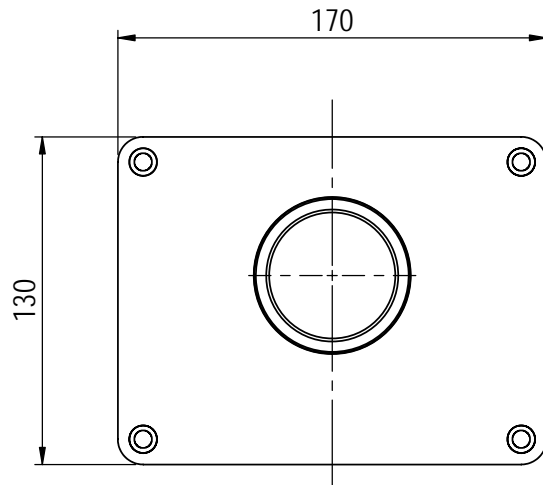
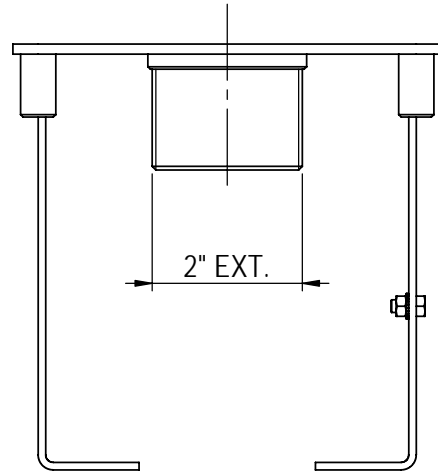
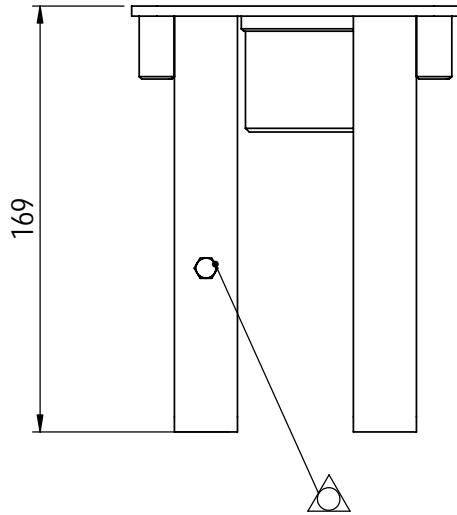


PLANO VALIDO SOLO PARA INFORMACION



	Nombre	Fecha	Firma	Material: AISI-316			
Dibujado	E. Clot	29.09.09		Acabado:		Color:	
Comprobado	E. Ortega	29.09.09		Denominación:	ANCLAJE CAÑON PLUVIUM		Formato DIN - A4
Observaciones				Tolerancias generales no especificadas: S/Tabla adjunta	Código:	Revisión	Version
				Concentricidad: Angular: Desmoldeo:	45872	0	
				COTA CRITICA		Peso (g)	Escalas
						1214.711	1:3
						Densidad 0.007 g/mm3	

