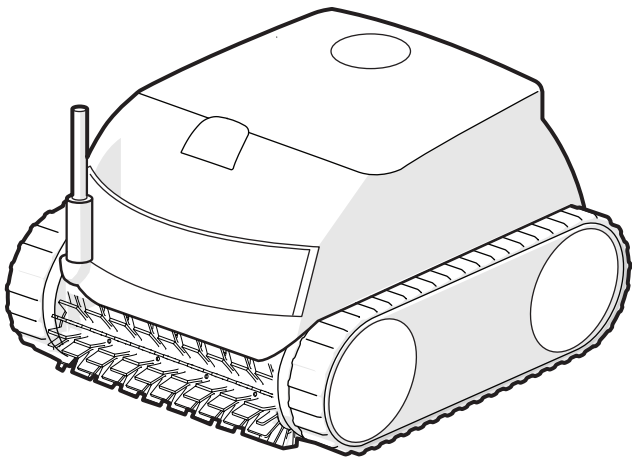


Инструкция за монтаж и експлоатация - Български език  
Електрически робот  
Превод на оригиналните инструкции на френски език

**BG**



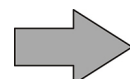
More documents on:  
[www.zodiac.com](http://www.zodiac.com)



**CE**

*в съответствие с маркировката върху продукта*

H0838600\_REVA - 10/2023- EN11--/EN31--



## **⚠ ПРЕДУПРЕЖДЕНИЯ**

- Преди всяко действие по уреда е задължително да се запознаете с настоящия наръчник за инсталиране и употреба, както и с книжката „Гаранции“, доставена с уреда, поради опасност от материални щети, тежки телесни наранявания или смърт, както и от анулиране на гаранцията.
- Съхранявайте и предавайте тези документи за справка през целия живот на устройството.
- Забранено е да се разпространява или изменя настоящия документ чрез каквито и да е средства без разрешение от Zodiac®.
- Zodiac® постоянно развива своите продукти с цел подобряване на качеството, поради това съдържащата се в настоящия документ информация може да бъде изменяна без предизвестие.

### **ОБЩИ ПРЕДУПРЕЖДЕНИЯ**

- Неспазването на предупрежденията може да доведе до повреда на оборудването на басейна или да причини сериозни наранявания, дори смърт.
- Само квалифицирано лице в съответните технически области (електричество, хидравлика или охлаждане) има право да поддържа или да поправя устройството. Квалифицираният техник, работещ по уреда, трябва да използва/носи лични предпазни средства (като предпазни очила, предпазни ръкавици и т.н...), за да намали всякакъв риск от нараняване, което би могло да произтече по време на работата по уреда. 
- Преди да работите с устройството, уверете се, че устройството е изключено и регистрирано.
- Уредът е специално предназначен за употреба в басейн, не трябва да се използва за друго освен за предвиденото.
- Това устройство не е предназначено да се използва от хора (включително деца), чиито физически, сетивни или умствени способности са намалени, или хора без опит или знания, освен ако няма лице, което да отговаря за тяхната безопасност, надзор или предварителни инструкции относно използването на устройството. Децата трябва да бъдат контролирани, за да се гарантира, че не си играят с уреда.
- Това устройство може да се използва от деца над 8 години и от хора с намалени физически, сензорни или умствени способности или с липса на опит или знания, ако са правилно контролирани или ако са им дадени инструкции, свързани с безопасното използване на устройството и ако свързаните рискове са разбрани. Почистването и поддръжката на потребителите не трябва да се извършват от деца без надзор от възрастни.
- Монтирането на уреда трябва да се извърши в съответствие с инструкциите на производителя и в съответствие с местните и национални стандарти. Инсталиращият монтажник е отговорен за инсталирането на уреда и за спазване на националните разпоредби в тази връзка. При никакви обстоятелства производителят не носи отговорност за неспазване на местните стандарти за инсталиране.
- За всяко друго действие, освен обикновената поддръжка на потребителя, описана в това ръководство, продуктът трябва да бъде ремонтиран от квалифициран специалист.
- В случай на неправилно функциониране на уреда: не опитвайте да го ремонтирате сами, а се свържете с квалифициран техник.
- Вижте гаранционните условия за подробна информация за стойностите за равновесие на водата, допустими за функционирането на уреда.
- Всяко деактивиране, елиминиране или заобикаляне на един от елементите за безопасност, интегрирани в уреда, автоматично анулира гаранцията, както и употребата на резервни части от друг, неупълномощен производител от трета страна.
- Не пръскайте инсектициди или други химически препарати (запалими или незапалими) към уреда – могат да провокират влошаване на качествата на корпуса и да доведат до пожар.
- Не докосвайте вентилатора, нито подвижните части и не поставяйте пръстите си или предмети в близост до подвижните части докато уреда работи. Подвижните части могат да причинят сериозни наранявания или смърт.

## **ПРЕДУПРЕЖДЕНИЯ, СВЪРЗАНИ С ЕЛЕКТРИЧЕСКИ УРЕДИ**

- Електрозахранването на уреда трябва да бъде защитено със специално устройство за защита от остатъчен ток (DDR) от 30 mA, в съответствие с действащите норми в страната на инсталиране.
- Не използвайте удължителен кабел за свързване на уреда; включете го директно в подходяща електрическа верига.
- Преди пристъпване към експлоатация, се уверете, че:
  - Необходимото входно напрежение, посочено на табелата с характеристики на уреда, съответства на захранващото напрежение на мрежата;
  - Електрозахранването е съвместимо с изискванията за захранване на уреда и е правилно заземено;
- В случай на неправилно функциониране или на долавяне на миризма от уреда спрете незабавно, изключете захранването и се свържете с професионалист.
- Преди извършването на каквато и да е сервизно обслужване или поддръжка на устройството, проверете дали то е изключено, дали е напълно изключено от захранването и дали всяко друго оборудване или аксесоар, свързан към устройството, също е изключен от веригата на захранване.
- Не изключвайте и включвайте отново уреда по време на работа.
- Не дърпайте захранващия кабел, за да го изключите.
- Ако захранващият кабел е повреден, той трябва да бъде заменен само от производителя, упълномощен представител или сервиз за ремонт.
- Не извършвайте поддръжка на уреда с мокри ръце или ако уредът е мокър.
- Преди да свържете уреда към източника на захранване, проверете дали клеморедата или изводът за захранване, към който ще бъде свързан, е в добро състояние и не е повреден или ръждясал.
- При бури изключете уреда, за да избегнете повреждането му от мълния.

## **СПЕЦИФИЧНОСТИ „Роботи за почистване на басейни“**

- За да се избегне причиняване на нараняване или повреда на робота за почистване, не експлоатирайте робота извън вода.
- За да се избегне всякакъв риск от нараняване, е забранено плуването, докато роботът е в басейна.
- Не използвайте робота по време на ударно хлориране в басейна.
- Не оставяйте робота без наблюдение за дълги периоди.

## **ПРЕДУПРЕЖДЕНИЯ, ОТНАСЯЩИ СЕ ДО УПОТРЕБАТА НА РОБОТ В БАСЕЙН С ОБЛИЦОВКА**

- Преди да инсталирате робота, огледайте внимателно облицовъчното покритие на басейна. Ако облицовката се разпада или се повреди на места, появят се чакъл, гънки, корени или корозия, не инсталирайте робота, преди облицовката да бъде ремонтирана или подменена от квалифициран специалист. Производителят в никакъв случай няма да носи отговорност за щети, причинени на повърхността на облицовката.
- Повърхността на определени шарени покрития може да се износи бързо: шарките и/или цветът им може да се износят, избледнеят или изчезнат при контакт с определени предмети (четки за почистване, играчки, шамандури, хлорни дозатори, робот). Износването на облицовъчното покритие и избледняването на шарките не попада в отговорността на производителя на робота и не се покрива от ограничената гаранция.

## **ПРЕДУПРЕЖДЕНИЕ ЗА ИЗПОЛЗВАНЕ НА РОБОТА В БАСЕЙН ОТ НЕРЪЖДАЕМА СТОМАНА**

- Повърхността на тези басейни може да се повреди от естественото триене на отпадъци в облицовката, причинено например от колелата, релсите или четките на роботите, включително на електрическите роботи за басейни. Износването или надраскването на басейните от неръждаема стомана не е отговорност на производителя на басейна и не се покрива от ограничената гаранция.

# СЪДЪРЖАНИЕ



## 1. Информация преди употреба

4

1.1 | Описание

4

1.2 | Технически характеристики и идентифициране

5

1.3 | Принцип на функциониране

5

1.4 | Подготовка на басейна

6



## 2. Обща експлоатация

7

2.1 | Потапяне на работа

7

2.2 | Закрепване към контакта

8

2.3 | Включване на електрозахранването

8

2.4 | Стартиране на цикъл на почистване

9

2.5 | Извадете работа от водата

9

2.6 | Добри практики след всяко почистване

10



## 3. Поддръжка

11

3.1 | Почистване на работа

11

3.2 | Почистване на филтъра

11

3.3 | Почистване на перката

12

3.4 | Смяна на четките

13



## 4. Отстраняване на неизправности

14

4.1 | Поведение на уреда

14

4.2 | Сигнали от потребители

15

BG



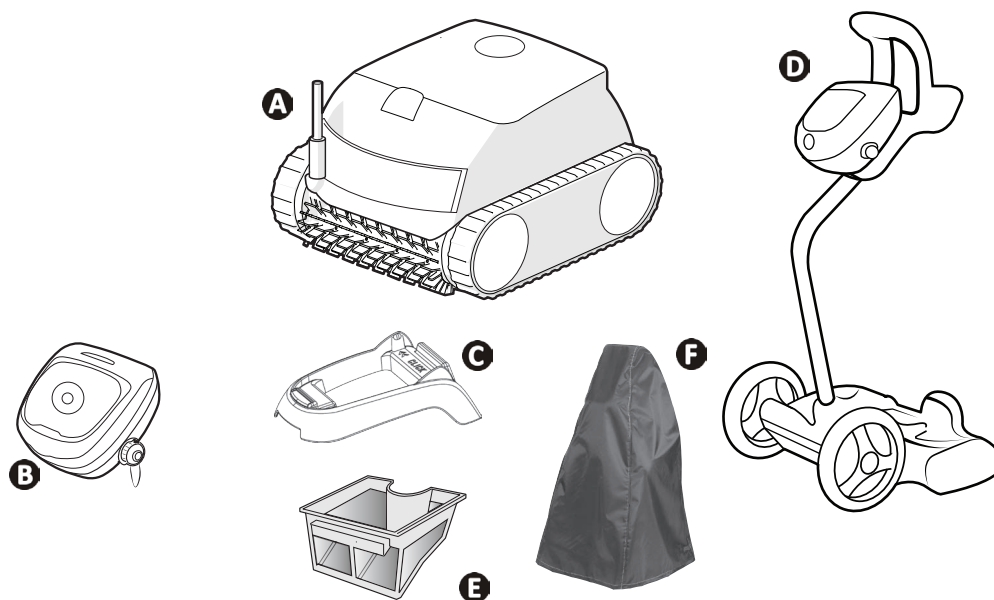
### Съвет: за улесняване на контакта с търговеца

Обърнете внимание на данните за контакт на търговеца, за да ги намерите по-лесно и попълнете информацията за „продукта“, предоставена на гърба на книжката с инструкции: тази информация ще Ви бъде поискана от търговеца.



# 1. Информация преди употреба

## ➤ 1.1 | Описание



<b>A</b>	Робот + плаващ кабел	✓
<b>B</b>	Пулт за управление	✓
<b>C</b>	Контакт	✓
<b>D</b>	Комплект на колесника	+
<b>E</b>	Обикновено филтриране (100 μ)	✓
<b>F</b>	Калъф за защита	+

✓: Доставено

+: Предлага се допълнително

## 1.2 | Технически характеристики и идентифициране

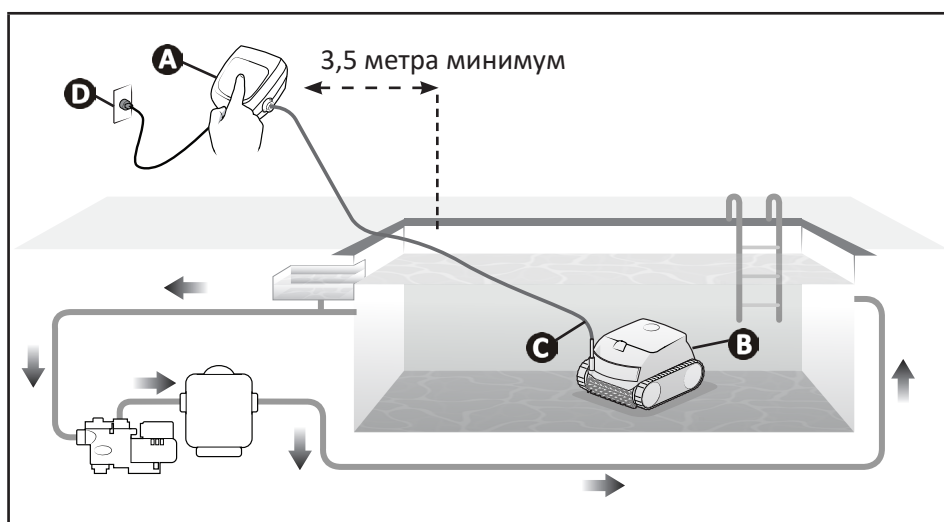
### 1.2.1 Технически характеристики

Захранващо напрежение на пулта за управление	220 - 240 VAC /50/60Hz, Клас II*	
Захранващо напрежение на робота	30 VDC	
Максимална поглъщана мощност	150 W	
Дължина на кабела	14 m	
Капацитет на филтъра	3 L	
Размери на робота (Дължина x Дълбочина x Височина)	41 x 42 x 28 cm	
Размери на опаковката (Дължина x Дълбочина x Височина)	56 x 56 x 38 cm	
Тегло на робота (без кабела)	8 kg	
Тегло с опаковката	14 kg	
Ширина на засмукване	230 mm	
Максимална работна дълбочина	4 m	
Знак за защита	Захранване	IPX5
	Робот	IPX8

\* Клас II: устройство с двойна изолация или подсилена изолация, което не изисква заземяване.

## 1.3 | Принцип на функциониране

- Роботът е независим от системата за филтриране и може да функционира по автономен начин. Достатъчно е да се свърже към кръговия сектор.
- Движи се по начин, оптимален за зоните от басейна, за които е предвиден (дъно, стени, линия на водата). Частиците се аспирират и съхраняват във филтъра на робота.
- Роботът може да бъде управляван чрез пулта за управление, включен в комплекта на робота.



- A**: Пулт за управление
- B**: Робот
- C**: Плаващ кабел
- D**: Контакт

## ➤ 1.4 I Подготовка на басейна



- Този продуктът е предназначен за употреба в басейни, инсталирани за постоянно. Да не се използва в демонтиращи се басейни. Постоянният басейн е конструиран в или върху почвата и не може лесно да се демонтира и прибира за съхранение.

- Уредът трябва да работи във вода на басейна, характеризираща се със следните качества:

Температура на водата	Между 10°C и 35°C
pH	Между 6,8 и 7,6
Свободен хлор	< 3 mg/l

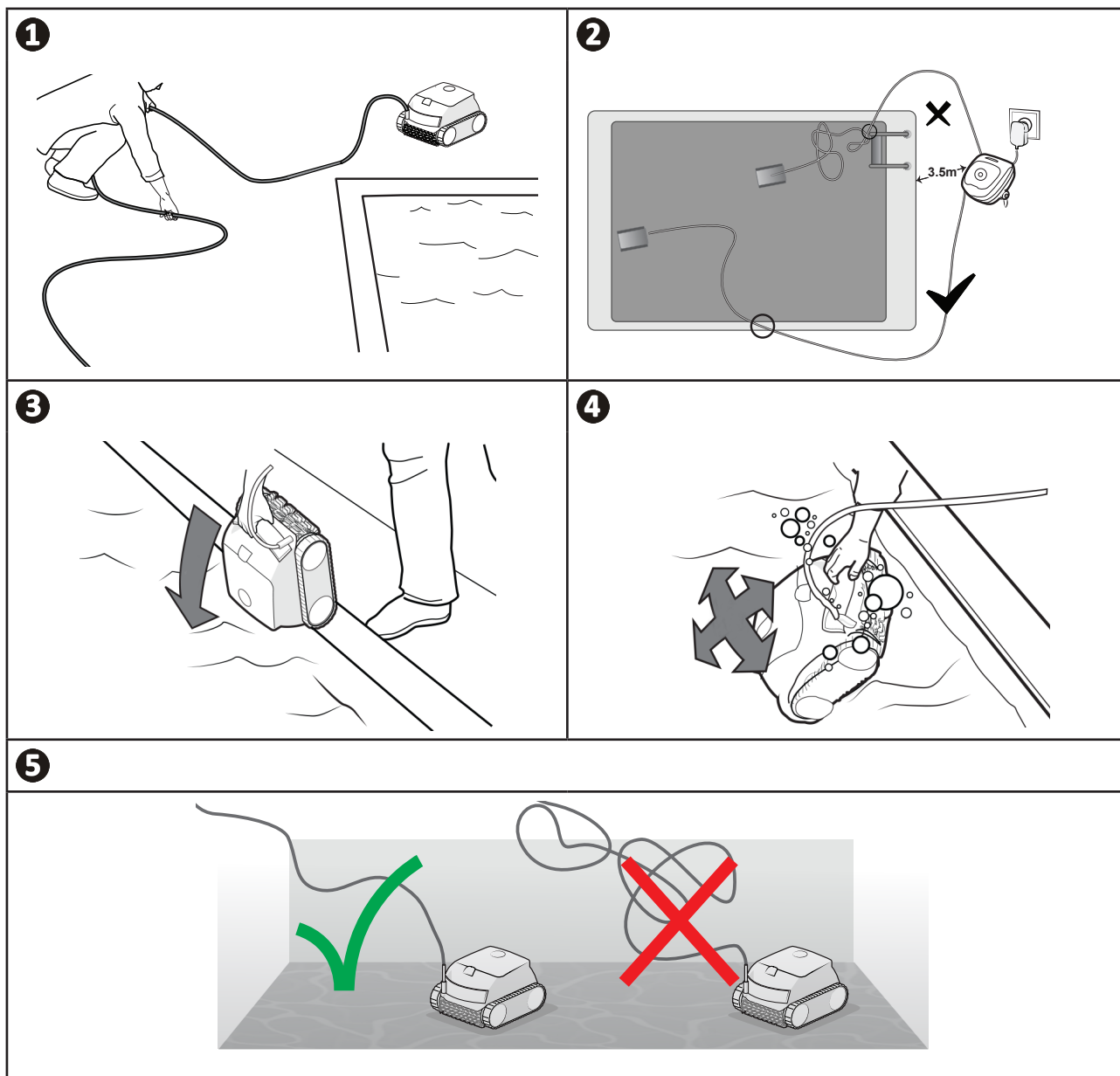
- Когато басейнът е замърсен, особено към момента на въвеждане в експлоатация, съберете твърде големите отпадъци с помощта на кепче, за да оптимизирате ефективността на уреда.
- Извадете термометри, играчки и други обекти, които могат да повредят уреда.



## 2. Обща експлоатация

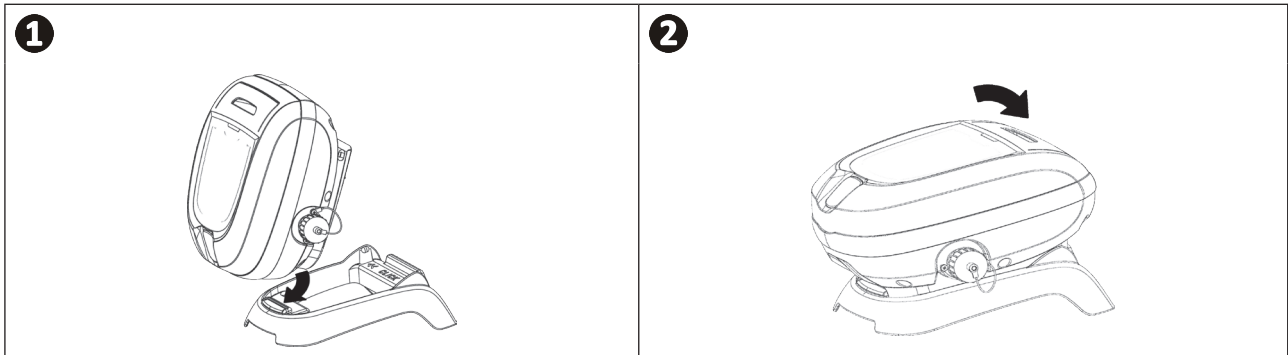
### 2.1 I Потопяне на робота

- 1 Разпънете цялата дължина на кабела от страни на басейна, за да избегнете заплитане на кабела по време на потапяне.
- 2 Застанете в центъра на дължината на басейна за потапяне на робота. Движението на робота ще бъде оптимизирано и заплитането на кабела ще се намали.
- 3 Потопете робота вертикално във водата.
- 4 Размърдайте го леко във всички посоки, за да може да излезе съдържаният се в него въздух.
- 5 Развийте достатъчно кабел във водата, за да може роботът да се движи из целия басейн. Останалата част от кабела остава разпределен на ръба на басейна.





## ➤ 2.2 | Закрепване към контакта



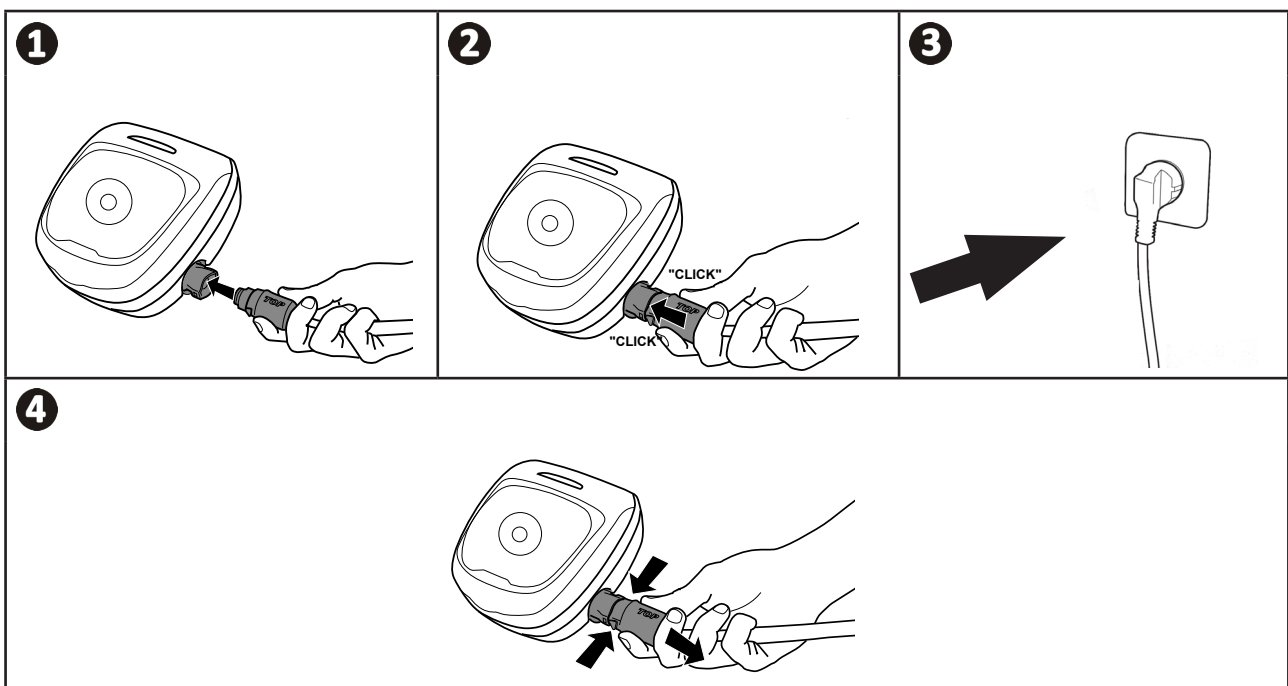
## ➤ 2.3 | Включване на електрозахранването

За да избегнете риск от токов удар, пожар или сериозни наранявания, спазвайте следните инструкции:



- Забранена е употребата на удължител за връзка към пулта за управление.
- Уверете се, че електрическият контакт е постоянно и лесно достъпен и че е защитен от дъжд и пръски.
- Пултът за управление е устойчив на пръски, но не трябва да се потапя във вода или друга течност. Не трябва да се инсталира на място, застрашено от наводняване; отдалечете го поне на 3,5 метра от ръба на басейна и избягвайте да го излагате на пряка слънчева светлина.
- Поставете пулта за управление в близост до електрическия контакт.

- 1 Свържете плаващия кабел към пулта за управление.
- 2 Натиснете конектора, докато чуете 2 „щраквания“. Уверете се, че конекторът е добре включен. В противен случай повторете операцията.
- 3 Свържете захранващия кабел. Задължително свързвайте пулта за управление със защитен контакт с устройство за защита от остатъчен ток с максимална мощност 30 mA (в случай на колебания се свържете с квалифициран техник).
- 4 За да изключите плаващия кабел от пулта за управление, притиснете 2-те щипки в края на конектора и същевременно го издърпайте.




## 2.4 | Стартиране на цикъл на почистване



- Не използвайте уреда, ако покривалото е затворено.

• Пултът за управление преминава в режим на готовност след 10 минути. Достатъчно е да натиснете който и да е бутон, за да излезете от икономичния режим. Преминаването в икономичен режим не спира функционирането на уреда, ако е в ход почистване.

- Натиснете 

Уредът адаптира своята стратегия за придвижване, за да се оптимизира размера на покритие.



### Съвет: подобряване на ефективността на почистване


В началото на плувния сезон пуснете повече цикли на почистване в режим само за дъното (след като сте събрали едрите отпадъци с помощта на кепче).

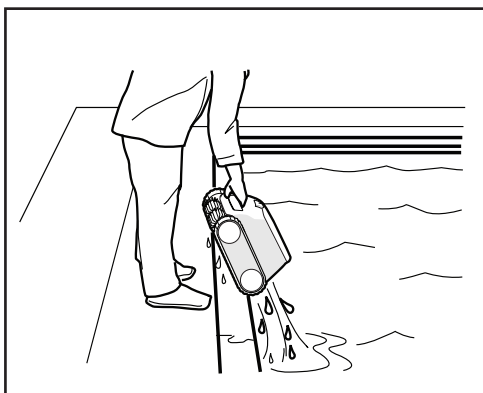
Редовната употреба на робот за почистване (без да се надвишават 3 цикъла на седмица) Ви позволява да се възползвате от винаги чист басейн и филтър, който не се запушва.

## 2.5 | Извадете робота от водата



- За да не се повреди оборудването, използвайте само дръжката, за да извадите устройството от водата.

- Изчакайте края на цикъла или изключете уреда, като натиснете .
- Преместете робота по-близо до ръба на басейна, като леко издърпате плаващия кабел.
- Възможно най-скоро хванете робота за дръжката и внимателно го извадете от басейна, за да може водата, съдържаща се в него, да излезе.



## ➤ 2.6 I Добри практики след всяко почистване

### 2.6.1 Почистете филтъра веднага след като го извадите от водата



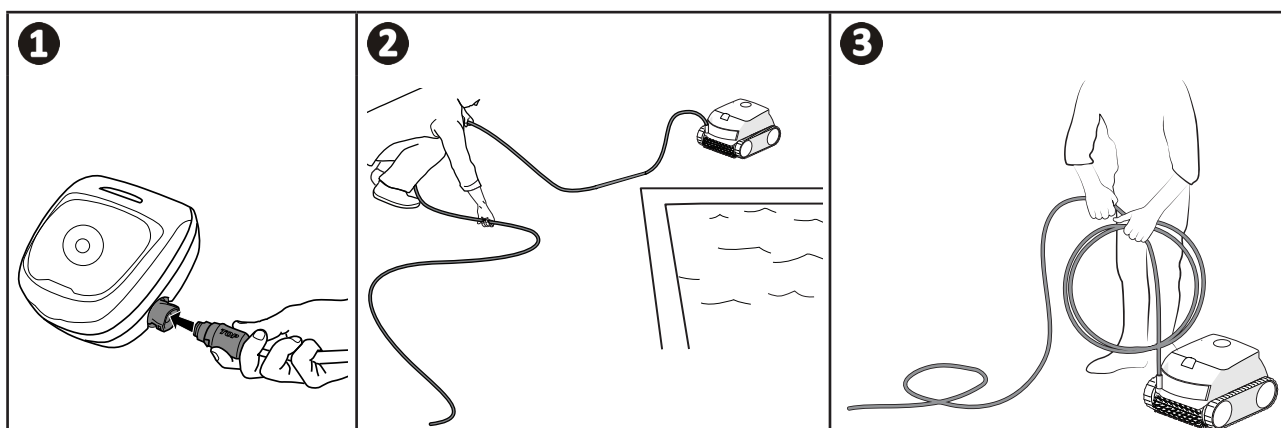
- Ефективността на уреда може да намалее, ако филтърът е пълен или замърсен.
- Почистете филтъра с чиста вода веднага щом извадите от водата след всеки цикъл на почистване, без да чакате да изсъхне.

- След всеки цикъл на почистване следвайте стъпките за почистване на филтъра, вижте „3.2 I Почистване на филтъра“.

### 2.6.2 Разпределете кабела, за да намалите заплитането му

Заплитането на кабела оказва силно влияние върху поведението на уреда. Правилно разплетеният кабел гарантира по-добро покритие на басейна.

- 1 Изключете кабела от контролната кутия.
- 2 Разплетете кабела и го изложете на слънце, за да възвърне първоначалната си форма.
- 3 Навийте кабела, като започнете от края на кабела, който е най-близо до робота.



### 2.6.3 Съхранение на робота и кабела



- Изплакнете робота с чиста вода.
- Съхранете всички елементи на защитено от слънце, влага и лоши атмосферни влияния място.
- Огледайте предпазната тапа след като изключите плаващия кабел от пулта за управление.

- Навийте внимателно кабела. Кабелът трябва да се съхранява внимателно. След като се навие, кабелът може например да бъде поставен върху опора на стената.
- Съхранявайте всички елементи далеч от пряка слънчева светлина и всякакви пръски вода. Допълнително се предлага калъф за защита.



## 3. Поддръжка



За да осигурите възможно най-дълъг живот на робота, проверявайте и почиствайте всички части, споменати в тази глава, поне веднъж месечно.

За да се избегнат тежки телесни наранявания:

- Изключете робота от електрическата мрежа.

BG

### 3.1 | Почистване на робота

- Уредът трябва редовно да се почиства с чиста вода или мек сапунен разтвор. **Да не се използва разтворител.**
- Да се изплакне обилно с чиста вода.
- Да не се оставя уредът да съхне на пряка слънчева светлина на ръба на басейна.



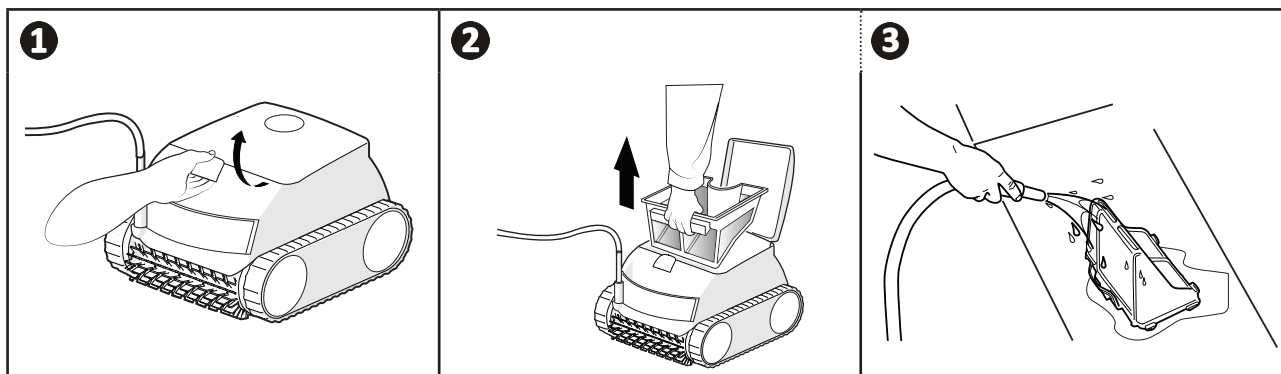
**Съвет:** за да се запази целостта на устройството и да се гарантира оптималното му ниво на работа:  
- се препоръчва смяна на филтъра и четките на всеки 2 години,  
- препоръчва се да се вземе предвид индикаторът за износване на веригите и да се смени веднага щом индикацията е достигната.

### 3.2 | Почистване на филтъра



- Ефективността на уреда може да намалее, ако филтърът е пълен или замърсен.
- Почиствайте филтъра с чиста вода след всеки цикъл на почистване.

- В случай на задръстване на филтъра го почистете с киселинен разтвор (например бял оцет). Препоръчва се да се прави поне веднъж годишно, тъй като филтърът се запушва, ако не се използва в продължение на повече месеци (период на зазимяване).



### ➤ 3.3 I Почистване на перката

За да се избегнат тежки телесни наранявания:



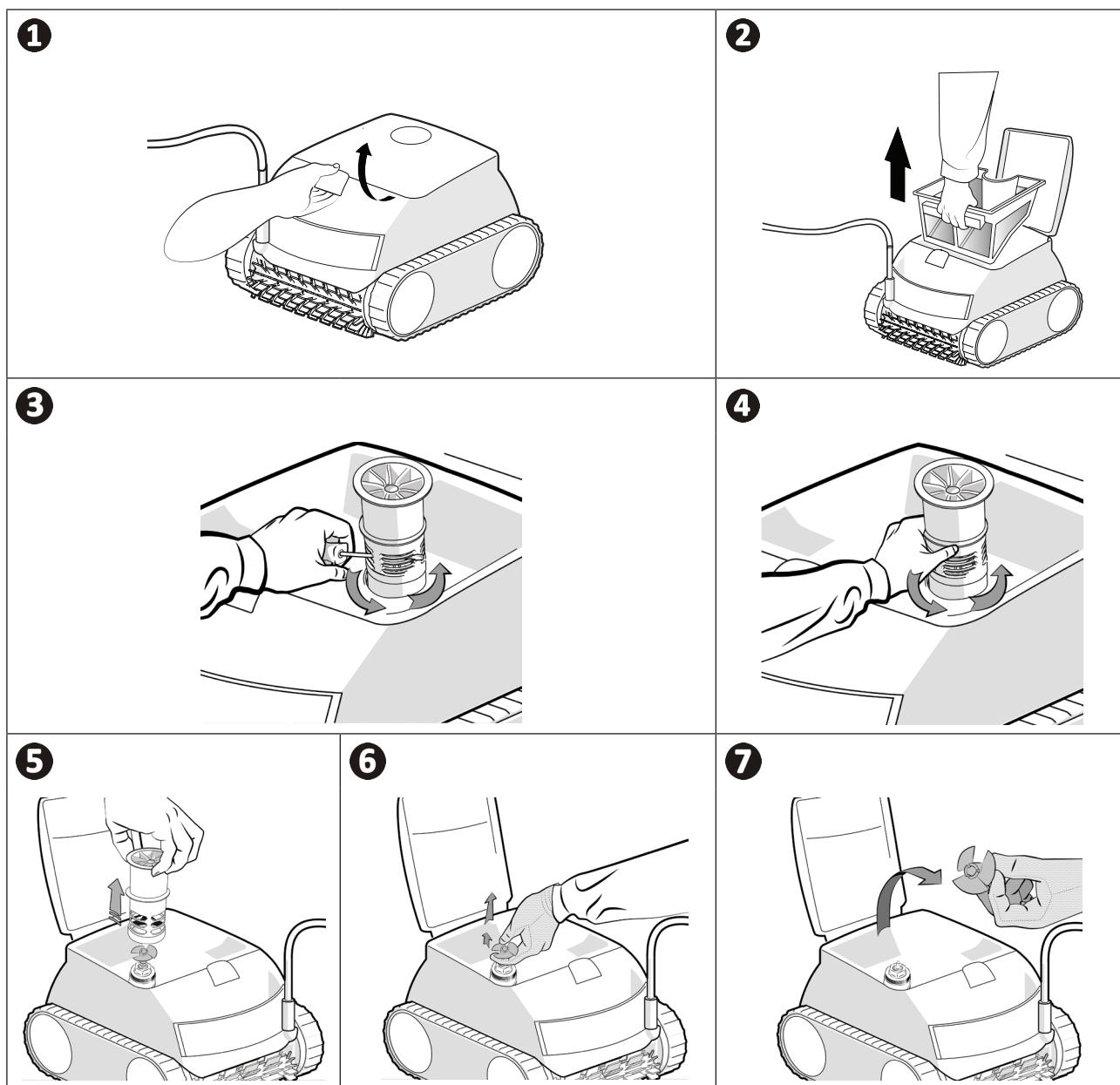
- Изключете робота от електрическата мрежа.
- За поддръжка по перката задължително носете ръкавици



- 1 Отворете люка за достъп до филтъра, като повдигнете ключалката.
- 2 Извадете филтъра.
- 3 Поставете отвертка в предвидените за целта отвори (в два отвора един срещу друг) и упражнете натиск вдясно, за да разхлабите вътрешното насочващо устройство за потока в посока, обратна на часовниковата стрелка (при първото разглобяване насочващото устройство за потока е силно затегнат).
- 4 След като вътрешното насочващо устройство за потока се разхлаби, развийте го на ръка.
- 5 Извадете вътрешното насочващо устройство за потока, като го повдигнете.
- 6 & 7 Сложете ръкавиците и издърпайте перката, като я държите здраво, за да я извадите. Съберете отпадъците (листа, камъчета,...) които може да блокират перката



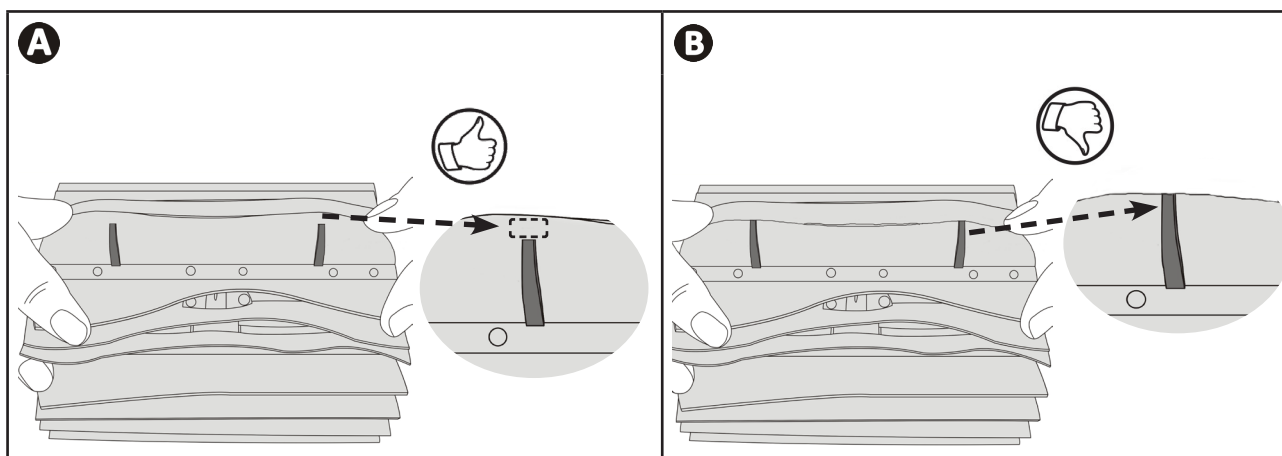
- След приключване на почистването сложете ръкавици и здраво затегнете перката. Заменете насочващо устройство за потока, като го завиете с ръка. Сменете филтъра.



### ➤ 3.4 | Смяна на четките

#### Износени ли са четките?

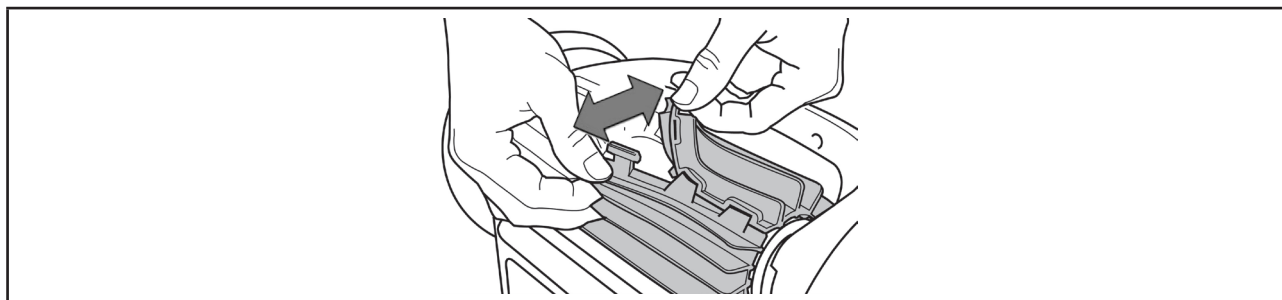
- Сменете четките, ако индикаторите за износване показват подобен случай **B**:



BG

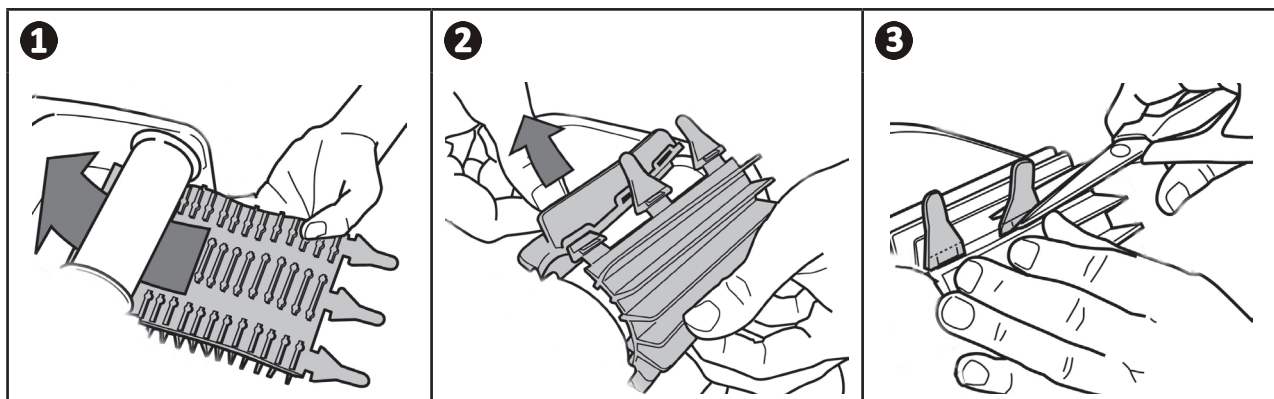
#### Извадете използваните четки

- Извадете езичетата от дупките, в които са прикрепени, след това извадете четките.



#### Поставете новите четки


- ➊ Нанижете края без езичета под държача на четката.
- ➋ Завийте четката около държача ѝ, плъзнете езичетата в отворите за фиксиране и издърпайте докрай всяко езиче, за да премине ръба му през цепнатината.
- ➌ Отрежете езичетата с помощта на ножица, за да са на нивото на другите ламели.








## 4. Отстраняване на неизправности



- Преди да се свържете с дилъра Ви препоръчваме да извършите елементарни проверки в случай на нарушения на функционирането, като използвате следващите таблици.
- Ако проблемът продължава, се свържете с търговеца.
-  : Действия, запазени за квалифициран техник.


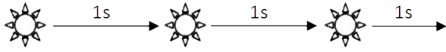


### 4.1 I Поведение на уреда

Част от басейна не е правилно почистена	<ul style="list-style-type: none"> <li>• Започнете отново от етапа на потапяне (вижте § „2.1 I Потапяне на робота“), като промените мястото на потапяне с цел да установите оптималното място.</li> <li>• Позиционирането на кабела може да ограничи робота в неговите движения: уверете се, че достатъчно кабел е развит в басейна и че останалата част от кабела е добре разположена на ръба на басейна.</li> <li>• Филтърът е пълен или замърсен: почистете го.</li> </ul>
Уредът не приляга към дъното на басейна	<ul style="list-style-type: none"> <li>• Останал е въздух в корпуса на уреда. Започнете отново от етапа на потапяне (вижте § „2.1 I Потапяне на робота“).</li> <li>• Филтърът е пълен или замърсен: почистете го (вижте „3.2 I Почистване на филтъра“).</li> <li>• Ако филтърът остане запушен въпреки почистването: сменете го.</li> <li>• Перката е повредена: </li> </ul>
Уредът не се изкачва по стените или вече не се изкачва по стените на басейна, както първоначално	<ul style="list-style-type: none"> <li>• Проверете дали е избран режим Под/Стени/Водна линия.</li> <li>• В режим Дъно/стени/водна линия почистващият робот не се изкачва систематично по стените. Честотата се променя по време на цикъла. Не е задължително роботът да се изкачва по стените в началото на цикъла. За да сте сигурни, че роботът никога няма да се изкачи по стените, е необходимо да наблюдавате поведението му в продължение на около 20 минути.</li> <li>• Филтърът е пълен или запушен: почистете го с прясна вода. Ако филтърът е запушен, почистете го с киселинен разтвор (например спиртен оцет). Сменете филтъра, ако е необходимо.</li> <li>• Релсите са хлабави: свържете се с Вашия търговец, за да ги смените .</li> <li>• Почистете възвратния клапан, без да го демонтирате.</li> <li>• Отломки/предмети пречат на байпаса да работи: свържете се с Вашия търговец на дребно, за да почисти байпаса .</li> <li>• Въпреки че водата изглежда чиста, в басейна Ви има микроскопични водорасли. Те не се виждат с просто око и правят стените хлъзгави и пречат на уреда да се изкачва. Извършете шоково хлориране и леко намалете рН. <b>Не оставяйте уреда във водата по време на шоково третиране.</b></li> </ul>
При стартиране уредът не извършва никакво движение	<ul style="list-style-type: none"> <li>• Проверете дали електрическият контакт на пулта за управление е захранен.</li> <li>• Проверете дали е стартиран цикъл на почистване и дали сигналните лампи светят.</li> </ul>
Кабелът се заплита	<ul style="list-style-type: none"> <li>• Развийте колкото е възможно повече кабел в басейна и разположете останалата част от кабела до ръба на басейна.</li> </ul>
Пултът за управление не реагира на натискане на никой от бутоните	<ul style="list-style-type: none"> <li>• Разкачете захранващия кабел от контакта, изчакайте 10 секунди и отново включете захранващия кабел.</li> </ul>

Ако проблемът продължава, се свържете с търговеца: 

## 4.2 I Сигнали от потребители

Индикаторът за състоянието на пулта за управление мига, за да сигнализира на потребителя сигнал, следвайте решенията за отстраняване на неизправности, предложени по-долу.

индикатор за стартиране 	Решения
	<ul style="list-style-type: none"> <li>• Изключете робота и го свържете отново.</li> <li>• Проверете дали кабелът е добре свързан с пулта за управление.</li> <li>• Уверете се, че нищо не пречи в зоната на свързване на кабела.</li> <li>• Ако това не реши проблема, свържете се с търговеца за пълна диагностика.</li> </ul>
	<ul style="list-style-type: none"> <li>• Проверете дали остатъците или кабелът не пречат четките или веригите да се въртят свободно.</li> <li>• Уверете се, че нищо не пречи в зоната на свързване на кабела.</li> <li>• Завъртете всяко колело на четвърт оборот в една и съща посока, докато не го въртите плавно</li> <li>• Ако това не реши проблема, свържете се с търговеца за пълна диагностика.</li> </ul>
	<ul style="list-style-type: none"> <li>• Изключете робота.</li> <li>• Почистете старателно филтъра.</li> <li>• Върнете го във водата, като го разклатите, за да освободите въздушните мехурчета.</li> <li>• Рестартирайте цикъла.</li> <li>• Ако това не реши проблема, свържете се с търговеца за пълна диагностика.</li> </ul> <hr/> <ul style="list-style-type: none"> <li>• Проверете дали остатъци или косми не блокират витлото.</li> <li>• Почистете старателно филтъра.</li> <li>• Ако това не реши проблема, свържете се с търговеца за пълна диагностика.</li> </ul>

Ако проблемът продължава, се свържете с търговеца: 

**Изчистване на код за грешка:**

След като следвате стъпките за отстраняване на неизправности, натиснете произволен бутон, за да изчистите кода за грешка.



### Рециклиране

Този символ, изискван от Европейската директива WEEE 2012/19/EC (директива относно отпадъците от електрическо и електронно оборудване), означава, че Вашето устройство не трябва да бъде изхвърляно в кошчето. Той подлежи на селективно събиране с оглед на неговата повторна употреба, рециклиране и валоризация. Ако съдържа потенциално опасни вещества за околната среда, те ще бъдат отстранени и неутрализирани. Информирайте се при Вашия търговец за условията за рециклиране.



Вашият дистрибутор  
*Your retailer*

Модел на уреда  
*Appliance model*

Сериен номер  
*Serial number*


За повече информация, регистрация на продукта и обслужване на клиенти:

*For more information, product registration and customer support:*

**[www.zodiac.com](http://www.zodiac.com)**

