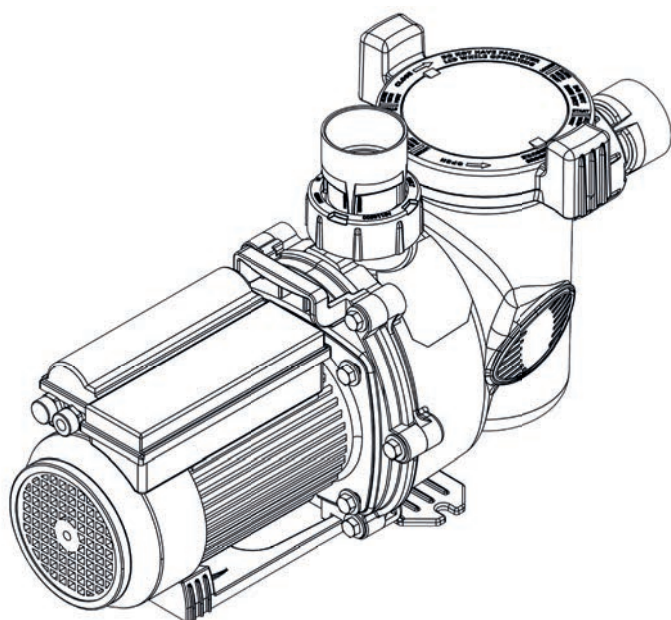


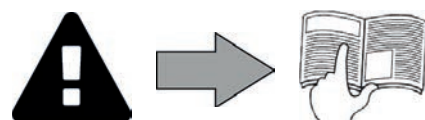
FloPro™



Montage- und Gebrauchsanleitung
Deutsch

DE

More documents on:
www.zodiac-poolcare.com



WARNHINWEISE

- Durch die Nichteinhaltung der Warnhinweise können die Geräte im Schwimmbecken beschädigt oder schwere bis tödliche Verletzungen verursacht werden.
- Das Gerät ist für einen ganz bestimmten Zweck für das Schwimmbecken ausgelegt. Der Gebrauch für einen anderen als den vorgesehenen Zweck ist nicht zulässig.
- Es ist wichtig, dass das Gerät von kompetenten und (körperlich und geistig) fähigen Personen gehandhabt wird, die zuvor eine Einweisung in den Gebrauch erhalten haben. Personen, die diesen Kriterien nicht entsprechen, dürfen keinerlei Arbeiten an dem Gerät durchführen, um nicht mit gefährlichen Elementen konfrontiert zu werden.
- Das Gerät muss außerhalb der Reichweite von Kindern angebracht werden.
- Die Installation des Geräts ist gemäß den Anweisungen des Herstellers sowie unter Einhaltung der geltenden lokalen Normen von einem entsprechend qualifizierten Techniker durchzuführen. Der Installateur ist für die Installation des Gerätes und für die Einhaltung der nationalen Vorschriften hinsichtlich der Installation verantwortlich. Der Hersteller übernimmt keine Haftung im Fall einer Nichteinhaltung der geltenden nationalen Installationsnormen.
- Eine falsche Installation und/oder ein unsachgemäßer Gebrauch kann zu Sachschäden und schweren Körperverletzungen, ja sogar zum Tod führen.
- Der Transport jeglichen Materials, auch ohne Porto- und Verpackungsgebühren, erfolgt auf Risiko des Empfängers. Dieser muss eventuell festgestellte Transportschäden schriftlich auf dem Lieferschein des Transporteurs vermerken (Bestätigung innerhalb von 48 Stunden per Einschreiben an den Transporteur). Wenn ein Gerät, das Kältemittel enthält, umgefallen ist, Vorbehalte sofort schriftlich beim Spediteur melden.
- Im Fall einer Störung des Gerätes versuchen Sie nicht, das Gerät selbst zu reparieren, sondern nehmen Sie mit einem qualifizierten Techniker Kontakt auf.
- Die zulässigen Gleichgewichtswerte des Wassers für den Betrieb des Gerätes können den Garantiebedingungen entnommen werden.
- Wenn eine der Sicherheitseinrichtungen entfernt oder überbrückt wird, zieht dies automatisch das Erlöschen aller Garantieansprüche nach sich, ebenso im Fall einer Ersetzung der Originalteile durch Teile, die nicht von uns verkauft werden.
- Es darf kein Insektizid oder anderes (entzündbares oder nicht entzündbares) chemisches Produkt auf das Gerät gesprüht werden, weil dadurch das Gehäuse beschädigt und ein Brand ausgelöst werden kann.
- Die Stromversorgung des Gerätes muss durch eine eigene Fehlerstromschutzeinrichtung von 30 mA gemäß den am Installationsort geltenden Normen geschützt werden.
- Vor jeder Nutzung ist Folgendes zu prüfen:
 - die auf dem Typenschild des Gerätes angegebene Spannung stimmt mit der Netzspannung überein,
 - das Stromnetz ist für die Nutzung des Gerätes geeignet und es verfügt über einen Erdungsanschluss,
 - der Netzstecker passt (ggf.) in die Steckdose.
- Wenn das Gerät nicht richtig funktioniert oder wenn es Gerüche freisetzt, schalten Sie das Gerät sofort aus, ziehen Sie den Stecker und wenden Sie sich an einen Fachmann.
- Vor einem Eingriff an dem Gerät muss sichergestellt werden, dass das Gerät sowie alle an das Gerät angeschlossenen Ausrüstungen spannungsfrei geschaltet wurden und dass die Heizungspriorität (ggf.) deaktiviert wurde.
- Das Gerät darf während des Betriebs nicht vom Stromnetz getrennt und wieder angeschlossen werden.
- Zum Ziehen des Steckers darf nicht am Stromkabel gezogen werden.
- Elektrische Teile dürfen nicht mit feuchten Händen angefasst werden.
- Vor dem Anschließen muss die Klemmleiste oder die Steckdose gereinigt werden.
- Für jedes Element oder jede Baugruppe, die eine Batterie enthält: Laden Sie die Batterie nicht auf, nehmen Sie sie nicht auseinander, werfen Sie sie nicht ins Feuer. Setzen Sie sie nicht hohen Temperaturen oder der direkten Sonneneinstrahlung aus.
- Bei Gewitter muss das Gerät vom Stromnetz getrennt werden, um eine Beschädigung durch Blitzeinschlag zu vermeiden.
- Das Gerät darf nicht in Wasser (mit Ausnahme von Reinigern) oder Schlamm getaucht werden.



DE

Recycling



Dieses Symbol bedeutet, dass Sie Ihr Gerät nicht mit dem Haushaltsmüll entsorgen dürfen. Es muss getrennt gesammelt werden, damit es wiederverwendet, recycelt oder verwertet werden kann. Wenn es potenziell umweltgefährdende Stoffe enthält, müssen diese entsorgt oder neutralisiert werden. Ihr Händler kann Sie über die Recyclingbedingungen informieren.

- Vor jedem Eingriff am Gerät müssen Sie unbedingt diese Installations- und Gebrauchsanweisung sowie das mit dem Gerät gelieferte Handbuch „Warnhinweise und Garantie“ lesen, sonst kann es zu Sachschäden, schweren und sogar tödlichen Verletzungen und zum Erlöschen der Garantieansprüche kommen.



- Bewahren Sie diese Dokumente während der gesamten Lebensdauer des Gerätes zum späteren Nachschlagen auf und geben Sie sie immer mit dem Gerät weiter.
- Es ist verboten, dieses Dokument ohne die Genehmigung von Zodiac® mit jeglichen Mitteln zu verbreiten oder zu ändern.
- Zodiac® entwickelt seine Produkte ständig weiter, um ihre Qualität zu verbessern. Daher können die in diesem Dokument enthaltenen Informationen ohne vorherige Ankündigung geändert werden.

INHALT

	1 Kenndaten	3
	1.1 Beschreibung	3
	1.2 Technische Daten	3
	1.3 Abmessungen und Kennzeichnung	4
	1.4 Leistungskurven	4
	2 Installation	5
	2.1 Auswahl des Installationsortes	5
	2.2 Hydraulische Anschlüsse	6
	2.3 Anschlüsse der Stromversorgung	7
	3 Bedienung	8
	3.1 Funktionsweise	8
	3.2 Inbetriebnahme	8
	4 Wartung	9
	4.1 Einwinterung	9
	4.2 Instandhaltung	9
	5 Problembehebung	10
	5.1 Verhaltensweisen des Gerätes	10



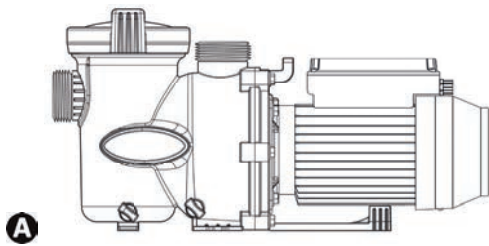
Hinweis: um den Kontakt mit Ihrem Händler zu erleichtern

- Notieren Sie die Kontaktdaten Ihres Händlers, um sie leichter wiederzufinden, und tragen Sie die „Produktinformationen“ auf der Rückseite der Installations- und Gebrauchsanweisung ein. Ihr Händler wird Sie nach diesen Informationen fragen.



1 Kenndaten

1.1 I Beschreibung



A
Pumpe FloPro™

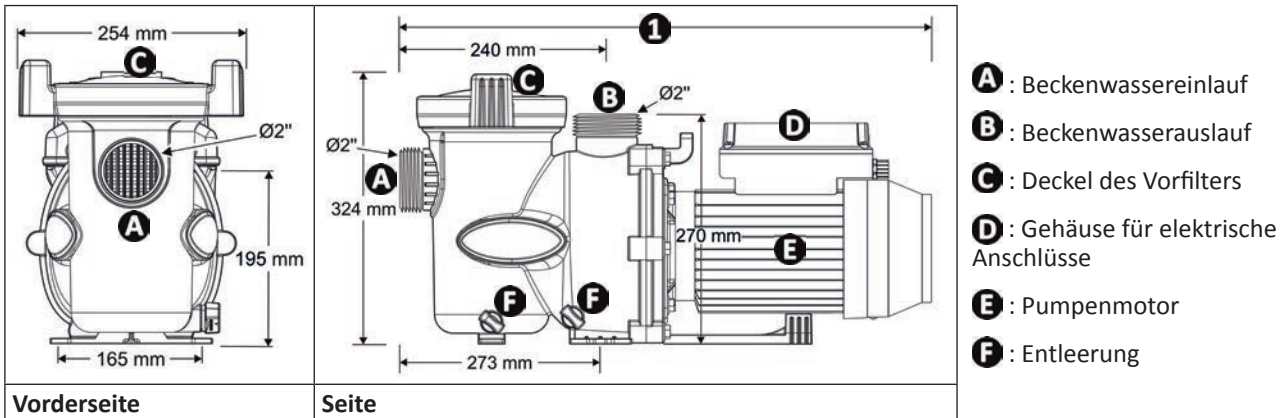
B
2 Stück Verschraubung Ø63/50 mm

1.2 I Technische Daten

FloPro™	Typ	50M	75M	75T	100M	100T	150M	150T	200M	200T
Wassertemperatur für den Betrieb		2 bis 35°C								
Motornennspannung		230Vac-50Hz	230Vac-50Hz	400Vac-50Hz	230Vac-50Hz	400Vac-50Hz	230Vac-50Hz	400Vac-50Hz	230Vac-50Hz	400Vac-50Hz
Motorleistung - Phasen		1P	1P	3P	1P	3P	1P	3P	1P	3P
Zulässige Motorspannungsabweichungen		± 10 % (während des Betriebs)								
Gelieferte Motorleistung	HP	0,5	0,75	0,75	1,0	1,0	1,5	1,5	2,0	2,0
Maximale Motoreingangsleistung (P1)	W	800	800	800	933	1000	1359	1500	1750	2100
Motorausgangsleistung (P2)	W	550	550	550	750	750	1100	1100	1500	1500
Maximale Motorstromstärke	A	3,5	3,5	1,2	4,16	1,6	5,98	3,2	7,6	3,5
Motorschutzart		IPX5								
Maximale Pumpenleistung	m³/h	16,8	18,6	18,6	22,9	22,9	27,4	27,4	35,5	35,5
Maximale Pumpenleistung bei 10 Meter Wassersäule	m³/h	10,3	13,2	13,2	15,8	15,8	20,8	20,8	27	27
Maximaler Pumpendruck	mWS	17,8	20,7	20,7	21,5	21,5	22,3	22,3	24,5	24,5
	bar	1,7	2	2	2,1	2,1	2,2	2,2	2,4	2,4
Anschluss Pumpenleitungen		Saugseite und an der Druckseite mit Gewinde 2'' Verschraubungen Ø63/50 mm								
Maximaler Salzgehalt Pumpe		6 g/l (6000 ppm)								

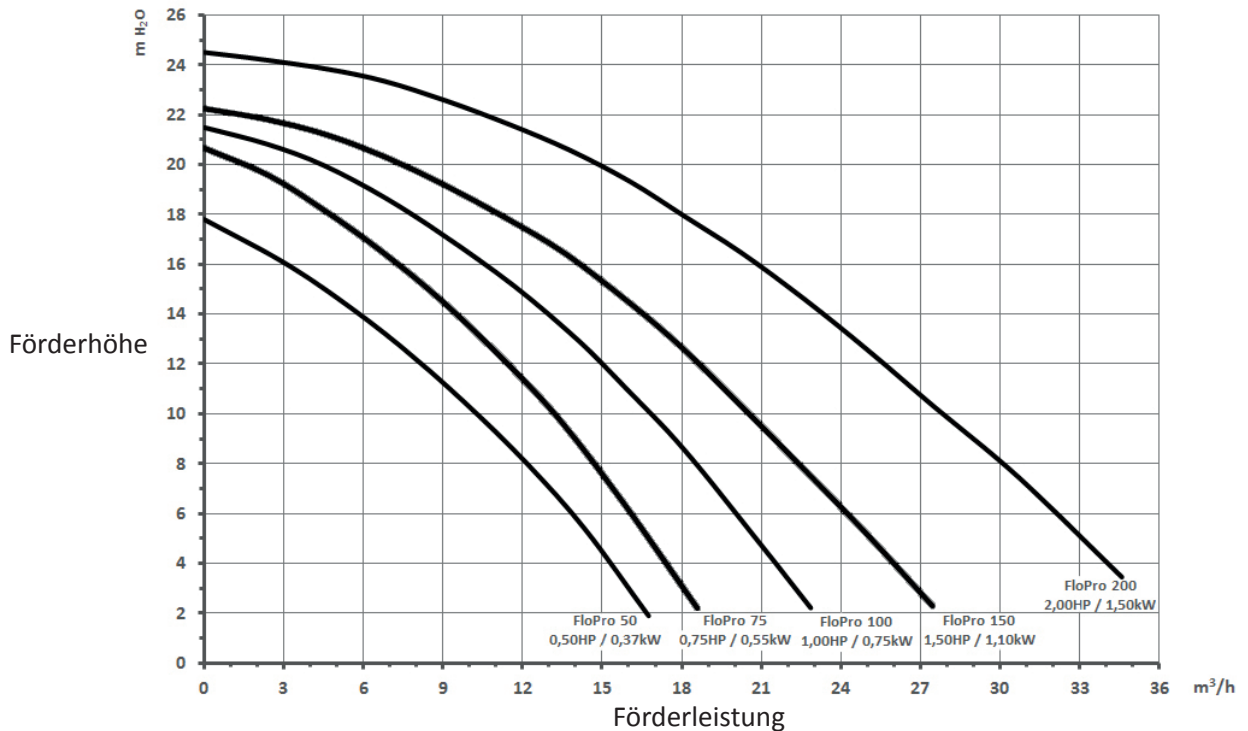
DE

1.3 I Abmessungen und Kennzeichnung



FloPro™	Typ	50M	75M	75T	100M	100T	150M	150T	200M	200T
1	mm	583	583	543	583	553	583	568	583	583
Gewicht	kg	13,5 (± 1 kg je nach Modell)								

1.4 I Leistungskurven





2 Installation

2.1 I Auswahl des Installationsortes

- Die Pumpe muss wie folgt installiert werden:
 - vor dem Filter, einem Heiz- oder Wasserpflugesystem,
 - in einem Mindestabstand von 3,5 Metern vom Beckenrand, um zu vermeiden, dass Wasserspritzer an das Gerät kommen; Diverse Normen lassen andere Abstände zu. Die geltenden Normen und Vorschriften am Installationsort sind einzuhalten;
 - idealerweise 30 cm unterhalb der Wasseroberfläche;
 - außerhalb einer hochwassergefährdeten Zone oder auf einem Sockel mit Drainage;
 - an einem gut belüfteten Ort, um die Abkühlung der Pumpe und des Motors sicherzustellen.
- Die Pumpe darf nicht wie folgt installiert werden:
 - in einer Zone, die Wasserspritzern oder Niederschlägen ausgesetzt ist;
 - in einer Höhe von mehr als 1 Meter oberhalb der Wasseroberfläche;
 - in der Nähe einer Wärmequelle oder eines entzündbaren Gases;
- Für die Eingriffe am Gerät muss ein einfacher Zugang gewährleistet sein.
- Stellen Sie das Gerät auf eine stabile, feste (z. B. Betonplatte) und ebene Fläche.
- Verwenden Sie bei Bedarf Distanz - Sockel (2 Größen der Distanz - Sockel, nicht mitgeliefert, als Option erhältlich), um die Pumpe auf Höhe der bestehenden Rohrleitungen anzuheben.
- Verankern Sie die Pumpe mit den passenden Sechskantschrauben am Boden.

2.2 I Hydraulische Anschlüsse

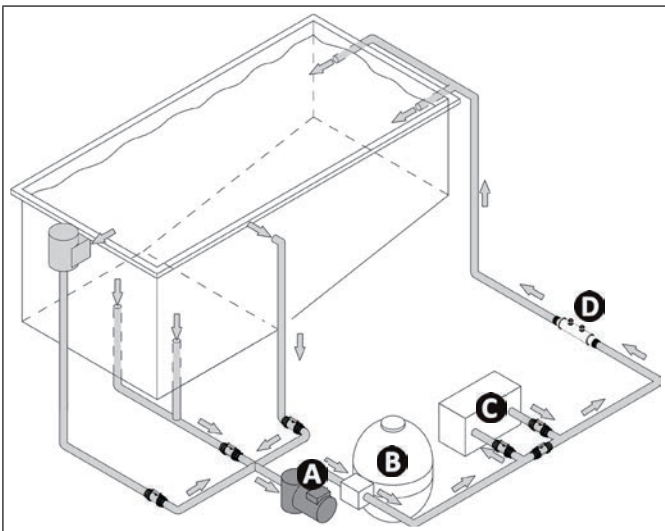


- Die Richtung der hydraulischen Anschlüsse ist einzuhalten (siehe § „1.3 I Abmessungen und Kennzeichnung“).

- Wählen Sie die Abmessungen der Rohrleitungen in Abhängigkeit von der Größe des Beckens und unter Einhaltung der am Installationsort geltenden hydraulischen Regeln.
- Für die Auslegung der Rohre sind die Leistungskurven in § „1.4 I Leistungskurven“ verfügbar.

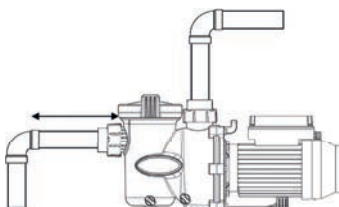
Rohre	Maximale Ansaugleistung bei 1,8 Meter/Sekunde	Maximale Förderleistung bei 2,4 Meter/Sekunde
Ø 50 mm	14 m ³ /h	19 m ³ /h
Ø 63 mm	20 m ³ /h	27 m ³ /h

- Für die hydraulischen Anschlüsse sind die Klebeverschraubungen Ø63/50 mm (im Lieferumfang) oder die direkt an der Pumpe angeschraubten PVC-Verschraubungen 2" zu verwenden.
- Wenn die Pumpe oberhalb der Wasseroberfläche installiert wird, muss ein Rückschlagventil angebracht werden.
- Wenn sie unterhalb der Wasseroberfläche installiert wird, müssen unbedingt Sperrventile (Kugelhähne) an der Saugseite und an der Druckseite angebracht werden.
- Für ein effizienteres Anfüllen der Pumpe müssen hohe Leitungspunkte vermieden werden.
- Prüfen Sie, dass die hydraulischen Anschlüsse festgezogen sind und dass es keine Leckagen gibt.
- Die Rohre müssen abgestützt werden, um das Risiko eines Rohrbruchs aufgrund des Wassergewichts zu vermeiden.

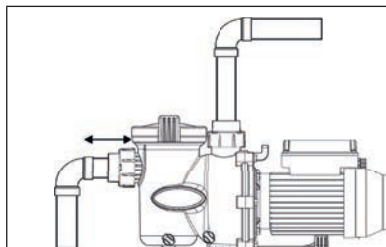


- A:** Pumpe
- B:** Filter
- C:** Heizsystem
- D:** Wasserpflugesystem

- Es sollten so wenige Winkelstücke wie möglich verwendet werden. Wenn mehr als 10 Winkelstücke am Hydraulikkreis verwendet werden müssen, erhöhen Sie den Durchmesser der Rohre.



- Länge der Ansaugleitung = 4 x Ø



- Ansaugleitung zu kurz
- Kavitationsgefahr

- Luftrückstau
- Gefahr, dass der Vorfilter nicht gut gefüllt wird

2.3 I Anschlüsse der Stromversorgung



- Vor jedem Eingriff am Gerät muss die Stromversorgung unbedingt unterbrochen werden, da sonst die Gefahr eines Stromschlags besteht, der zu Sachschäden und schweren oder sogar tödlichen Verletzungen führen kann.
- Nur ein qualifizierter und erfahrener Techniker ist befugt, eine Verkabelung im Gerät durchzuführen oder das Stromkabel auszutauschen.
- Um eine Erhitzung der Klemmleiste zu vermeiden, die zu einer Brandgefahr führen kann, muss geprüft werden, ob alle Klemmen gut festgezogen sind. Schlecht festgezogene Klemmen ziehen das Erlöschen der Garantieansprüche nach sich.
- Das Gerät muss auf jeden Fall geerdet werden.
- Ein unsachgemäßer elektrischer Anschluss zieht das Erlöschen der Garantieansprüche nach sich.

- Die Stromversorgung des Gerätes muss von einer Schutz- und Trennvorrichtung (nicht mitgeliefert) gemäß den im Installationsland geltenden Normen und Vorschriften abgesichert werden.
- Elektrischer Schutz: durch Schutzschalter (D-Kurve), mit einem Fi-Fehlerstromschutzschalter von 30 mA (Schutzschalter oder Schalter) zu Leitungsbeginn.
- Die Stromversorgung muss mit der auf dem Typenschild des Gerätes angegebenen Spannung übereinstimmen.
- Das Netzkabel muss isoliert und gegen Abrieb oder Beschädigung geschützt sein.
- Eine Kabelverschraubung für die Durchführung der Stromkabel im Gerät verwenden.
- Das Gerät sowie der Pool und jedes andere elektrische Gerät müssen geerdet werden.

2.4.2 Stromversorgung und Zeitschaltung

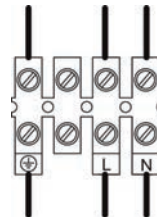
Schließen Sie die Pumpe an ein ggf. vorhandenen Schütz der Filtersteuerung an, welches der Filtersteuerung des Pools nachgeschaltet ist.

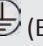
Die Schaltung der Filtersteuerung steuert direkt die Stromversorgung der Pumpe, die daraufhin startet.

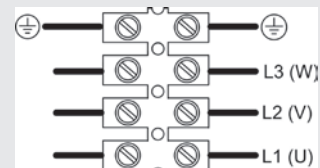
2.4.3 Anschluss der Stromversorgung des Motors

- Öffnen Sie den Klemmkasten, indem Sie die 6 Schrauben lösen.
- Das Netzkabel in die Stopfbuchse durchführen und je nach Stromversorgung an folgende Klemmen anschließen:

Stromversorgung 230Vac-50Hz = Anschluss an die Klemmen  (Erde) und L-N



Stromversorgung 400Vac-50Hz = Sternschaltung (3x400V) an die Klemmen L1 (U)-L2(V)-L3(W) +  (Erde)



- Bei den Drehstrommodellen muss die Motordrehrichtung geprüft werden (Pfeil an der Lüfterhaube), bevor die Wasserzirkulation in der Pumpe gestartet wird.

- Schließen Sie den Klemmkasten und ziehen Sie die 6 Schrauben gut fest.



3 Bedienung

▶ 3.1 I Funktionsweise

Die Filterpumpe ist das Herz des Schwimmbeckens. Sie ist unverzichtbar, da sie dafür sorgt, dass das Wasser durch die verschiedenen Komponenten des Schwimmbeckens, insbesondere den Filter, zirkuliert. Ihr Motor dreht die Turbine, die das Wasser in Bewegung setzt. Der große Vorfilterkorb fängt die groben Verschmutzungen auf, um eine vorzeitige Verstopfung oder gar Beschädigung des Filters zu vermeiden.

▶ 3.2 I Inbetriebnahme



- **Um jedes Risiko einer Explosion zu vermeiden, die zu schweren Sach- oder Personenschäden und sogar zum Tod führen kann, prüfen Sie, dass der Hydraulikkreis weder verschmutzt noch blockiert ist und dass er keinem übermäßigen Druck ausgesetzt ist.**
- **Die Pumpe darf niemals „trocken“ betrieben werden, da sie dadurch beschädigt werden kann.**
- **Der Deckel des Vorfilterkorbs muss per Hand geschlossen werden (es dürfen keine Werkzeuge verwendet werden).**

- Prüfen Sie, dass die hydraulischen Anschlüsse richtig festgezogen sind.
- Prüfen Sie, dass die Pumpe stabil und eben montiert ist.
- Der Hydraulikkreis muss entlüftet sein und er darf keine Verunreinigungen enthalten.
- Der Deckel des Vorfilterkorbs der Pumpe muss richtig (per Hand) geschlossen sein und seine Dichtung muss sauber und korrekt eingesetzt sein.
- Prüfen Sie, dass die Ventile geöffnet sind.
- Starten Sie die Pumpe.
- Es handelt sich um eine selbstansaugende Pumpe. Es ist jedoch sehr empfehlenswert, den Vorfilterkorb vor der ersten Inbetriebnahme mit Wasser zu füllen, um die Prozedur zu erleichtern.
- Die Pumpe ist selbstansaugend bis zu einer Höhe von 3 Metern über der Wasseroberfläche des Pools und über dem Meeresspiegel (sofern der Hydraulikkreis absolut dicht ist).
- Entlüften Sie den Filterkreis mit Hilfe der Entlüftungsschraube, die normalerweise am Filter vorhanden ist (siehe Gebrauchsanweisung des Filters des Pools).
- Prüfen Sie, dass es keine Lecks am Hydraulikkreis gibt.



4 Wartung

4.1 I Einwinterung



- **Im Fall von Frostgefahr oder wenn der Strom längere Zeit abgeschaltet wird, muss die Pumpe vollständig winterfest gemacht werden. Eine Frostbildung in der Pumpe kann schwere Schäden verursachen, die das Erlöschen der Garantieansprüche zur Folge haben.**
- **Um zu verhindern, dass das Gerät durch die Kondensate beschädigt wird, darf es nicht luftdicht abgedeckt werden.**

- Wenn sich die Pumpe unterhalb der Wasseroberfläche befindet, schließen Sie die Sperrventile an der Saugseite und an der Druckseite.
- Entleeren Sie die Pumpe (mit Hilfe der 2 Entleerungsschrauben) und den Hydraulikkreis gemäß den Anweisungen des Poolherstellers.
- Entfernen Sie die 2 Entleerungsschrauben und bewahren Sie sie auf, um sie bei der Wiederinbetriebnahme wieder einzusetzen.
- Es wird empfohlen, das Stromkabel abzutrennen und anschließend die hydraulischen Anschlüsse abzuschrauben, um die Pumpe an einem trockenen und frostgeschützten Ort zu lagern.
- Lagern Sie die Pumpe in einem trockenen Raum bei möglichst konstanter Temperatur, um eine Kondensatbildung zu vermeiden, die die Pumpe beschädigen könnte

4.2 I Instandhaltung



- **Eine allgemeine Instandhaltung/Wartung des Geräts ist mindestens einmal pro Jahr empfehlenswert, um sicherzustellen, dass das Gerät einwandfrei funktioniert und seine Leistungen beibehält und um eventuellen Störungen vorzubeugen. Diese Maßnahmen obliegen dem Benutzer und sie müssen von einem zugelassenen Techniker ausgeführt werden.**

DE

4.2.1 Instandhaltung durch den Benutzer

- Achten Sie darauf, dass kein Fremdkörper in die Pumpe und in das Elektrikfach eindringt.
- Führen Sie eine Außenreinigung des Gerätes durch. Verwenden Sie dafür keine Produkte auf Basis von Lösungsmitteln.
- Reinigen Sie den Vorfilterkorb, den Deckel und seine Dichtung regelmäßig.
- Achten Sie darauf, dass der Vorfilterkorb korrekt eingesetzt ist, sonst kann er das hermetische Schließen des Deckels verhindern.

4.2.2 Instandhaltung/Wartung durch einen qualifizierten Techniker

- Prüfen Sie die Erdung am Gerät.
- Prüfen Sie den festen Sitz und die Anschlüsse der elektrischen Kabel und die Sauberkeit im Inneren des Klemmkastens.



5 Problembehebung



- Bevor Sie sich an Ihren Fachhändler wenden, können Sie im Fall einer Betriebsstörung mithilfe der folgenden Tabellen einfache Überprüfungen vornehmen.
- Sollte das Problem dadurch nicht gelöst werden, wenden Sie sich bitte an Ihren Fachhändler.
- : Einem qualifizierten Techniker vorbehaltenen Maßnahmen

5.1 I Verhaltensweisen des Gerätes

Die Pumpe startet nicht / der Motor läuft nicht.	<ul style="list-style-type: none"> • Filterung außerhalb eines programmierten Betriebszeitraums („Automatikmodus“). Die Einstellung der Filtersteuerung prüfen. • Stromversorgung unterbrochen. Die Sicherung(en) überprüfen. • Den Anschluss des Stromkabels an den Motorklemmen überprüfen. • Prüfen, dass sich die Motorwelle frei drehen kann. Prüfen, dass keine Verunreinigungen im Vorfilterkorb vorhanden sind. • Wenn immer noch Verunreinigungen vorhanden sind, nehmen Sie die Pumpe auseinander, um Zugang zum Laufrad zu bekommen.
Die Pumpe füllt sich nicht an / im Vorfilterkorb ist Luft zu sehen.	<ul style="list-style-type: none"> • Die Position aller Ventile des Hydraulikkreises prüfen. • Luft ist im Hydraulikkreis eingeschlossen, den Hydraulikkreis entlüften (Entlüftungsschraube am Filter). • Die Wasserhöhe im Pool ist zu niedrig, es wird Luft eingesaugt, den Pool dementsprechend füllen. • Der Deckel des Vorfilterkorbs ist nicht ausreichend dicht, den Zustand der Dichtung und die Dichtigkeit des Deckels prüfen. • Bei den Drehstrommodellen muss die Motordrehrichtung geprüft werden (Pfeil an der Lüfterhaube).
Geringer Durchfluss / niedriger Filterdruck	<ul style="list-style-type: none"> • Vorfilterkorb voll mit Verunreinigungen: reinigen. • Lufteinlass im Hydraulikkreis vorhanden. Prüfen, ob alle Verschlüsse gut festgezogen sind. • Das Lauf- und Umkehrleitrad der Pumpe sind verstopft oder abgenutzt, ersetzen. • Die Dichtung des Umkehrleitrad ist abgenutzt, ersetzen. • Falsche Motordrehrichtung (nur bei Drehstrommodellen). Den elektrischen Anschluss an den Klemmen der Pumpe prüfen.
Geringer Durchfluss / hoher Filterdruck	<ul style="list-style-type: none"> • Der Filter ist verschmutzt. Eine Rückspülung des Filters (oder des Filtereinsatzes, je nach Fall) durchführen. • Die Position aller Ventile des Hydraulikkreises prüfen.
Pumpe laut	<ul style="list-style-type: none"> • Lufteinlass oder Kavitation in den Saugrohren. Die Position der Ventile prüfen und bei Bedarf eine Einstellung vornehmen. • Pumpe falsch am Boden angebracht. Sicherstellen, dass sie eben auf einem harten und horizontalen Boden aufliegt. Bei Bedarf Antivibrationsfüße verwenden. • Fremdkörper im Vorfilterkorb vorhanden • Fremdkörper im Pumpenkörper vorhanden (in diesem Fall muss die Pumpe auseinandergenommen werden). • Bei den Drehstrommodellen muss die Motordrehrichtung geprüft werden (Pfeil an der Lüfterhaube).
Leckage zwischen dem Pumpenkörper und dem Motor	<ul style="list-style-type: none"> • Die Gleitringdichtung ist beschädigt oder defekt, ersetzen
Die Pumpe erwärmt sich und schaltet sich ab	<ul style="list-style-type: none"> • Im Motor kommt es zu einer Überhitzung, weil er nicht gut durchlüftet ist. Prüfen, dass genug Freiraum um den Motor vorhanden ist. • Es gibt einen elektrischen Fehler. Die elektrischen Anschlüsse und die Stromnetzspannung prüfen, sie darf nicht schwanken.

Votre revendeur
Your retailer

Modèle appareil
Appliance model

Numéro de série
Serial number

Trouvez plus d'informations et enregistrez votre produit sur
More informations and register you product on

www.zodiac-poolcare.com

