



Raíles de soplado

Deshumidificación > Raíles de soplado

- + Diseño discreto: perfecta integración a nivel de suelo
- + Repartición ideal del soplado: solución especialmente adaptada a superficies acristaladas (soplado sobre toda la longitud de la ventana)
- + Nuevas referencias, nuevas alturas y nuevos kits para facilitar su instalación



Altura (mm)	S08-1	S10-1	S12-1	S16-2	S20-2	S24-2	S30-3
100-150	WD001422	WD001424	WD001426	WD001429	WD001431	WD001433	WD001435
150-200	WD001423	WD001425	WD001427	WD001430	WD001432	WD001434	WD001436

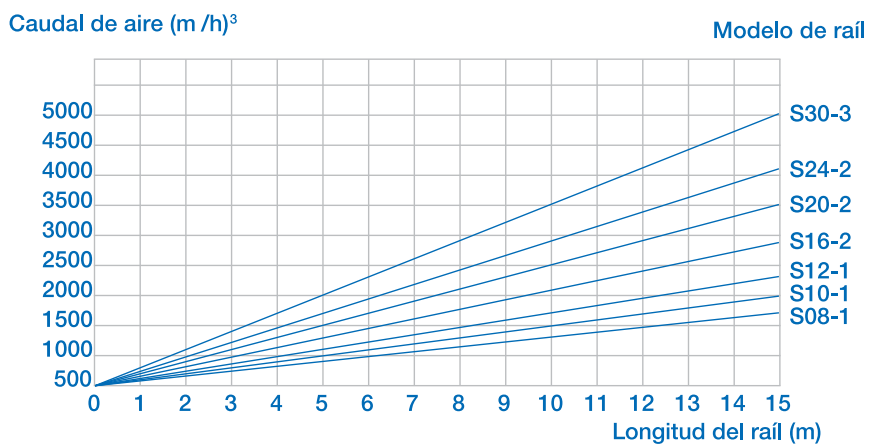
La altura corresponde al espacio entre el hormigón y el acabado del suelo. Esta altura no deberá ser inferior a 10 cm.

Los raíles se pueden cortar a la longitud deseada en corte recto o oblicuo a 45°.

El pedido de los raíles de soplado está condicionado al pedido de una Central de deshumidificación Zodiac.
Contacte con nuestros expertos (mboniquet@fluidra.es) para cualquier consulta y solicitud de estudio.

CARACTERÍSTICAS TÉCNICAS

La selección del raíl (nº de ranuras) debe ser en función del caudal de aire a soplar y la longitud del raíl

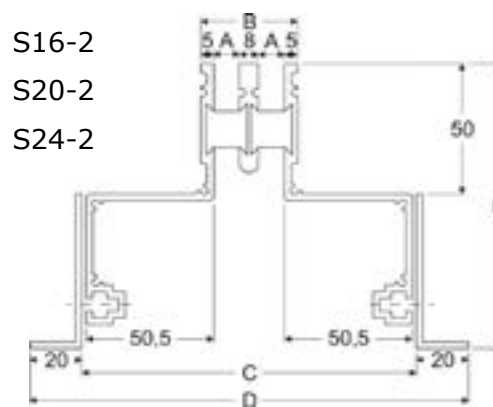
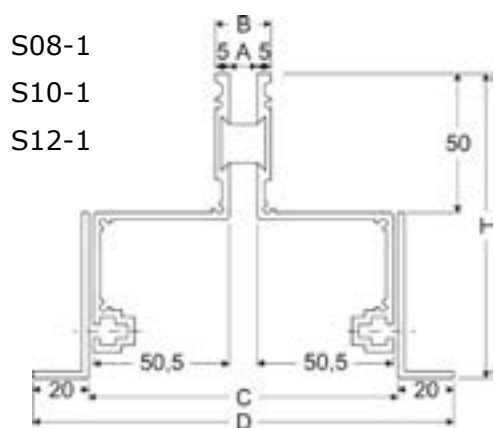


Tipo y cantidad de salidas por metro de raíl

Tipo de raíl	S08-1	S10-1	S12-1	S16-2	S20-2	S24-2	S30-3
Salidas /metro lineal	2xD100	2xD100	2xD100	3xD100 o 2xD125	3xD100 o 2xD125	2xD160	2xD160

DIMENSIONES (EN MM)

	A	B	C	D	H
S08-1	8	18	109	149	2 alturas disponibles: • 100 a 150 mm • 150 a 200 mm
S10-1	10	20	111	151	
S12-1	12	22	113	153	
S16-2	8	34	125	165	
S20-2	10	38	129	169	
S24-2	12	42	133	173	
S30-3	10	56	147	187	



INSTALACIÓN

Ejemplo de instalación

