

fonctionne avec

FLUIDRA  
POOL



## VERDON VS CONNECTEZ-VOUS À L'EFFICACITÉ ÉNERGÉTIQUE



### RENDEMENT MAXIMAL, CONSOMMATION MINIMALE

Les 3 vitesses programmables de la pompe VERDON VS permettent d'**optimiser la consommation électrique, en économisant jusqu'à 80% d'électricité**, tout en adaptant sa vitesse aux caractéristiques de chaque piscine.



### CHUT... ÉCOUTEZ SEULEMENT LE BRUIT DE L'EAU

La pompe VERDON VS est **jusqu'à 12 dB(A) plus silencieuse** qu'une pompe de filtration standard.



### VOUS AVEZ LE CONTRÔLE, OÙ ET QUAND VOUS VOULEZ

Dispose d'un **écran LCD** qui permet de configurer et de contrôler facilement la pompe. De plus, l'**Appli Fluidra Pool** permet de contrôler la pompe VERDON VS depuis votre téléphone quand vous voulez et de n'importe où.



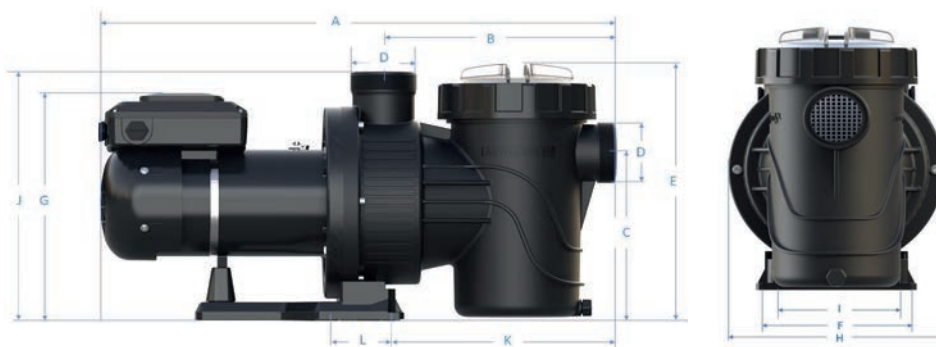
# CARACTÉRISTIQUES TECHNIQUES



CODE	MODÈLE	Voltage	Débit nominal	Hauteur nominale	Hauteur maximale	Débit maximal	Puissance moteur	Puissance maximum	Taille de tuyau
		UN V	QN m <sup>3</sup> /h	HN m	HMAX. m	QMAX. m <sup>3</sup> /h	P2N kW	P1MAX kW	D mm
75361	VS 100	230	15,5	10,0	16,0	23,0	0,75	0,99	D50
75362	VS 200	230	25,0	10,0	17,0	32,5	1,49	1,59	D63

	75361			75362		
	LS	MS	HS	LS	MS	HS
VITESSE [%]	50	75	100	50	75	100
VOLTAGE [V]	230			230		
FRÉQUENCE [Hz]	50			50		
PUISSANCE MOTEUR [kW]	0,75			1,49		
PUISSANCE MAXIMALE [kW]	0,17	0,47	0,99	0,24	0,73	1,59
DÉBIT [m <sup>3</sup> /h]	7,9	11,8	15,5	12,7	19,1	25,0
HAUTEUR DIFFÉRENTIELLE [m]	2,6	5,8	10,0	2,6	5,8	10,0
PRESSION MAXIMALE [m] [m]	4,1	9,3	16,0	4,4	9,9	17,0
BRUIT [dBA]	48	58	66	49	59	68

## DIMENSIONS



CODE	A	B	C	D	E	F	G	H	I	J	K	L
75361	623	280	220	2 3/4" BSP	338	175	326	254	142	326	265	91
75362	623	280	220	2 3/4" BSP	338	175	326	254	142	326	265	91

## RENDEMENT

