

LUMIPLUS FLEXI MONOCOLOUR 24VDC SPOTLIGHT
POINT DE LUMIÈRE FLEXI MONOCOULEUR 24VDC
PUNTO DE LUZ LUMIPLUS FLEXI MONOCOLOR 24VDC
PUNTO DI LUCE LUMIPLUS FLEXI MONOCOLORE 24VDC
LEUCHTE LUMIPLUS FLEXI EINFARBIGEM 24VDC
PONTO DE LUZ LUMIPLUS FLEXI MONOCOLOR 24VDC
ΜΟΝΟΧΡΩΜΟΣ ΠΡΟΒΟΛΕΑΣ LUMIPLUS FLEXI 24VDC
الضوء الكشاف LUMIPLUS FLEXI أحادي اللون 24 فولت تيار مباشر



INSTALLATION AND MAINTENANCE MANUAL
MANUEL D'INSTALLATION ET D'ENTRETIEN
MANUAL DE INSTALACIÓN Y MANTENIMIENTO
MANUALE DI INSTALAZIONE E MANUTENZIONE
EINBAU-UND BETRIEBSANLEITUNG
MANUAL DE INSTRUÇÕES E MANUTENÇÃO
ΕΓΧΕΙΡΙΔΙΟ ΕΓΚΑΤΑΣΤΑΣΗΣ ΚΑΙ ΣΥΝΤΗΡΗΣΗΣ

دليل التركيب والصيانة

ASTRALPOOL

ENGLISH

IMPORTANT: The instruction manual you are holding includes essential information on the safety measures to be implemented for installation and start-up. Therefore, the installer as well as the user must read the instructions before beginning installation and start-up.
Keep this manual for future reference.

To achieve optimum performance of the LumiPlus Flexi, follow the instructions provided below:

1. VERIFY THE CONTENTS OF THE PACKING:

- LumiPlus Flexi.
- Power supply 100-240V AC - 24V DC.
- Bag of accessories: FlexiNiche cable gland, FlexiRapid cable gland, 1 seal, 1 O-ring seal, gasket, cable and mounting screws (1 for screwing the spotlight to the faceplate + 3 for screwing the cable gland).
- Warranty booklet.
- Instruction manual.

MODELS AVAILABLE ACCORDING TO CHARACTERISTICS

Max. Efficiency	LumiPlus DC V1		LumiPlus DC V2	
Monocolour	Monocolour		Monocolour	
71236	71201	71201WW	71202	71202WW

The LumiPlus Flexi 71236, 71201, 71201WW, 71202 and 71202WW do not need any control as they only emit monocolour light.

2. GENERAL CHARACTERISTICS:

LumiPlus Flexi has been designed to be used fully submerged in water. It is a Class III electric apparatus with very low safety voltage (24VDC). LumiPlus Flexi is class 116, in accordance with standard EN 50065.

LumiPlus Flexi complies with IPX8 - 2 m.

LumiPlus Flexi complies with international safety standards for lights, especially the EN 60598-2-18 standard: LIGHTS PART 2: SPECIFIC REQUIREMENTS SECTION 18 LIGHTS FOR SWIMMING POOLS AND SIMILAR APPLICATIONS.

The manufacturer is not responsible in any circumstances for assembly, installation or start-up of any electric components which have been inserted or handled at locations other than its own premises.

3. INSTALLATION:

- To correctly light a swimming pool we recommend you:

Install a LumiPlus Flexi V1 for every 20 m² of water surface.

Install a LumiPlus Flexi V2 for every 25 m² of water surface.

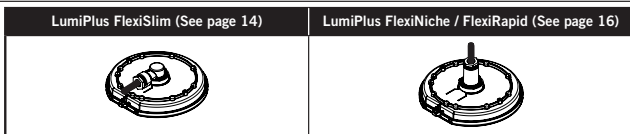
Note: Strongly recommended for pools in light colors. In pools with a dark or stainless steel finish, it is recommended to use more spotlights per m².

- It is the responsibility of the fitter to ensure that the area around the connectors is completely watertight.
- The junction boxes should be placed at least 2 m from the edge of the pool or water facility.
- The power supply that feeds the LumiPlus Flexi should be installed at a distance of 3.5 m from the edge of pool or water facility.
- Cable ducts laid less than 3.5 m away from the edge of the pool must not be made of metal.
- The smallest cable cross-section that fits the LumiPlus Flexi is a 2 x 1 mm² H07RN-F.
- The largest cable cross-section that fits the LumiPlus Flexi is a 2 x 2,5 mm² H07RN-F.
- The largest cable that can be used for LumiPlus Flexi Niche and Flexi Rapid projectors is an H07RN-F with a cross-section of 2 x 2.5 mm², whilst in the case of Flexi Slim projectors the largest cable that can be used is an H07RN-F with a cross-section of 2 x 1.5 mm².
- Should the current H07RN-F cable have a cross-section of 2 x 4 mm² or 2 x 6 mm², an underwater splice should be made. To ensure that the LumiPlus Flexi projector works properly, we recommend using AstralPool's underwater connection kit (code 32803).

ATTENTION

UNDER NO CIRCUMSTANCES SHOULD SCREWS OTHER THAN THOSE SUPPLIED BE USED FOR SCREWING THE LUMIPLUS FLEXI CABLE GLAND AS THEY COULD PIECE IT AND RESULT IN WATER GETTING INTO IT.

4. ASSEMBLY:



A description is given below of how to connect the LumiPlus Flexi to the cable to ensure the connection area is water-tight. It is important to follow these steps:

1. Ensure that there is no voltage before handling any cable.
2. Put the O-ring seal in place.
3. Thread the cable through the cable gland seal nut.
4. Connect the cable to the spotlight and tighten the two screws.
5. Fit the cable gland to the body of the projector, as shown. Then screw in the three screws.
6. Ensure that the cable sleeve remains in place in the connection area and then tighten the cable gland using a wrench (6N.m).
7. Ensure that that cable is firmly tightened so that it does not work loose from the cable gland.
8. Once connected, the projector can be fitted to the pool (see faceplate manual).

5. MAINTENANCE:

The LumiPlus Flexi does not require any maintenance. If you become aware that it is not working properly, please contact our customer service department.

⚠ DO NOT ATTEMPT TO HANDLE THE INSIDE OF THE SPOTLIGHT AS THE PRODUCT WARRANTY WILL NO LONGER BE VALID.

6. ELECTRICAL CONNEXION

For the LumiPlus Flexi to work properly, it must have a 24 Vdc power supply. LumiPlus Flexi is supplied with a 2.5 meter 2 x 1 mm² H07RN-F cable. Should this be too short, it can be replaced by another cable (see page 19). Should the original cable be replaced or extended, a specific calculation must be made of the cross-sections for each installation to ensure a 24-volt power supply reaches the LumiPlus Flexi and to prevent voltage drops.

The DC monocolour spotlights connect directly to the power pack supplied. It does not require any type of control device. It can only be used to switch the projector On and Off. See page 18.

7. SAFETY WARNINGS:

- If the cable or wiring of this luminaire becomes damaged, it may only be replaced by the manufacturer or one of its service engineers, or a person with a similar qualification, in order to prevent any risks.
- The light source of this luminaire may only be replaced by the manufacturer, one of its service engineers or a person with a similar qualification.
- Avoid making contact with the electric voltage.
- Comply with the current standards regarding accident prevention.
- In this regard, the IEC 364-7-702 standards must be observed: **WIRING IN BUILDINGS SPECIAL WIRING SWIMMING POOLS.**
- All maintenance operations should be performed with the LumiPlus Flexi disconnected from the mains.
- Do not handle with wet feet.
- LumiPlus Flexi is designed to **WORK SUBMERGED IN WATER ONLY** and connected to a SELV power supply that complies with all current regulations and standard 61347-2-13:2014, which requires the use of a safety transformer compliant with standard IEC/EN 60558-2-6.
- LumiPlus Flexi withstands to the treatments of swimming pool described next as long as the values of concentration do not surpass the following values:

TYPE OF TREATMENT	CONCENTRATION IN WATER
Chlorine	2 mg/l
Bromine	5 mg/l
Salt electrolysis (Na Cl)	✓

Attention : Please note that the Ph of pool water always must be between 7.2 and 7.6.

IMPORTANT: le manuel d'instructions que vous avez entre les mains contient des informations de première importance sur les mesures de sécurité à adopter au moment de l'installation et de la mise en service. Il est par conséquent indispensable que l'installateur et l'utilisateur lisent attentivement les instructions avant de commencer le montage et la mise en marche. Conservez ce manuel en vue de futures consultations sur le fonctionnement de cet appareil.

Pour optimiser le rendement du LumiPlus Flexi, il est recommandé de bien suivre les instructions qui vous sont données ci-dessous :

1. BIEN VÉRIFIER LE CONTENU DE L'EMBALLAGE:

- LumiPlus Flexi.
- Alimentation 100-240V AC - 24V DC.
- Sachet accessoires: presse-étoupe Flexiniche, presse-étoupe FlexiRapid, 1 joint, 1 joint torique d'étanchéité, rondelle, câble et vis de fixation (1 vis de fixation du point de lumière à l'enjoliveur + 3 vis de fixation au presse-étoupe).
- Notice de garantie.
- Manuel d'installation.

MODÈLES DISPONIBLES SUIVANT CARACTÉRISTIQUES

Max. Efficacité	LumiPlus DC V1		LumiPlus DC V2	
Monocoleur	Monocoleur		Monocoleur	
71236	71201	71201WW	71202	71202WW

LumiPlus Flexi 71236, 71201, 71201WW, 71202 et 71202WW n'ont besoin d'aucune commande puisqu'elles n'émettent que de la lumière monocoleur.

2. CARACTÉRISTIQUES GÉNÉRALES:

LumiPlus Flexi a été conçu pour être utilisé entièrement submergé dans l'eau. Il s'agit d'un appareil électrique de classe III avec une tension de sécurité très basse (**24VDC**). Selon la norme EN 50065, il s'agit d'une point de lumière classe 116.

LumiPlus Flexi est conforme au degré de protection IPX8 - 2 m.

LumiPlus Flexi est conforme aux normes internationales de sécurité des luminaires, en particulier à la norme EN 60598-2-18: LUMINAIRES 2ème PARTIE: CONDITIONS NÉCESSAIRES PARTICULIÈRES SECTION 18 LUMINAIRES POUR PISCINES ET APPLICATIONS SIMILAIRES.

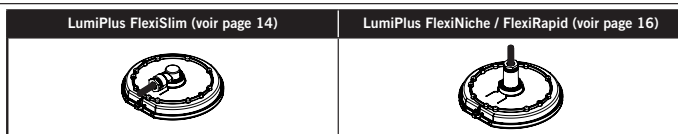
3. INSTALLATION:

- Afin d'éclairer correctement une piscine, il est recommandé de:
Installer un LumiPlus Flexi V1 pour 20 m² de surface d'eau.
Installer un LumiPlus Flexi V2 pour 25 m² de surface d'eau.
- **Remarque:** Recommandations valables pour des piscines de couleur claire. Dans les piscines de couleur sombre ou en acier inoxydable, il est recommandé de reconsidérer à la hausse les points de lumière par m².
- L'installateur est responsable de l'étanchéité parfaite de la zone des connecteurs.
- Les boîtes de connexion doivent être placées à une distance minimum de 2 m du bord de la piscine ou de l'installation aquatique.
- Le alimentation qui alimente LumiPlus Flexi doit être situé à une distance de 3,5 m du bord de la piscine ou de l'installation aquatique.
- Pour les canalisations installées à moins de 3,5 m du bord de la piscine, tout revêtement ou gaine métallique sont interdits.
- La section minimum de câble permise par LumiPlus Flexi est de 2 x 1 mm² H07RN-F.
- La section maximum de câble permise par LumiPlus Flexi est de 2 x 2,5 mm² H07RN-F.
- La section maximale de câble LumiPlus Flexi Nicho et Flexi Rapid est de 2 x 2,5 mm² H07RN-F; pour ce qui est du Flexi Slim, la section maximale de câble permise est de 2 x 1,5 mm² H07RN-F.
- Si la section du câble existant est de 2x4mm² H07RN-F à 2x 6mm² H07RN-F, il conviendra de réaliser un raccordement sous l'eau. Pour garantir le correct fonctionnement du projet LumiPlus Flexi, nous conseillons d'utiliser le kit de branchement subaquatique code AstralPool 32803.

ATTENTION

IL EST STRICTEMENT INTERDIT D'UTILISER UN TOURNEVIS AUTRE QUE CELUI FOURNI POUR FIXER LE PRESSE-ÉTOUPE DE LUMIPLUS FLEXI AFIN D'ÉVITER SA PERFORATION ET DE PROVOQUER AINSI UNE FUITE D'EAU

4. MONTAGE:



Les instructions de montage ci-dessous permettent de connecter LumiPLUS Flexi au câble pour garantir l'étanchéité dans la zone de connexions. Il est important de respecter les étapes suivantes :

1. S'assurer de l'absence de courant électrique avant toute manipulation de câble.
2. Placer le joint torique d'étanchéité.
3. Passer le câble dans l'ensemble du presse-étoupe.
4. Brancher le câble au point de lumière et fixer les deux vis.
5. Fixer le presse-étoupe au projecteur, en respectant la zone marquée. Puis fixer les trois vis.
6. Rentrer le caoutchouc du câble à l'intérieur de la zone de connexion pour visser ensuite le presse-étoupe avec une clé (6N.m).
7. S'assurer que le câble soit bien fixé et qu'il ne sorte pas du presse-étoupe.
8. Une fois connecté, fixer le projecteur à la piscine (voir manuel d'installation de l'enjoliveur).

5. ENTRETIEN:

LumiPlusFlexi ne requiert pas d'entretien particulier, en cas de dysfonctionnement, veuillez contacter notre Service Client.

⚠ IL EST INTERDIT D'ACCÉDER AU BOÎTIER INTÉRIEUR DU PROJECTEUR SOUS PEINE DE PERDRE TOUTE GARANTIE DU PRODUIT.

6. CONNEXIONS ÉLECTRIQUES:

Il est important d'alimenter LumiPlus Flexi avec un courant de 24 Vdc. Le projecteur LumiPlus Flexi est fourni avec un câble de 2 x 1 mm² H07RN-F de 2,5 m de long. Si la longueur est insuffisante, il est possible de remplacer le câble (voir page 19). Pour tout remplacement ou rallongement du câble d'origine, il est nécessaire d'effectuer un calcul spécifique des sections pour chaque installation afin d'alimenter LumiPlus Flexi avec un courant de 24 V et éviter toute chute de tension.

Les points de lumière mono-couleur DC sont branchés directement à la source d'alimentation fournie. Aucun dispositif de contrôle n'est requis, les fonctions de Marche/Arrêt sont les seules disponibles. Voir page 18.

7. AVERTISSEMENTS CONCERNANT LA SÉCURITÉ :

- Si le câble flexible ou le cordon de ce luminaire est endommagé, il devra être exclusivement remplacé par le fabricant ou son service technique, ou une personne à qualification équivalente, afin d'éviter tout risque.
- La source de lumière doit être remplacée uniquement par le fabricant, son service technique ou une personne agréée.
- Il faut éviter tout contact avec la tension électrique.
- Il faut respecter les normes de prévention des accidents en vigueur.
- Pour ce faire, il faut en particulier respecter les normes IEC 364-7-702: INSTALLATIONS ÉLECTRIQUES DANS L'INTÉRIEUR DES BÂTIMENTS. INSTALLATIONS SPÉCIALES. PISCINES.
- Il faut débrancher LumiPlus Flexi du réseau pour effectuer toute opération d'entretien.
- Ne pas le manipuler avec les pieds mouillés.
- LumiPlus Flexi est conçu POUR FONCTIONNER UNIQUEMENT SOUS L'EAU, et relié à une source d'alimentation de type SELV répondant à toutes les directives en vigueur, dans le cadre de la norme 61347-2-13:2014, qui comprend un transformateur de sécurité conforme à la norme IEC/EN 60558-2-6.
- LumiPlus Flexi résiste aux traitements de la piscine décrite prochainement pourvu que les valeurs de la concentration ne dépassent pas les valeurs suivantes:

TYPE DE TRAITEMENT	CONCENTRATION DANS L'EAU
Chlorine	2 mg/l
Brome	5 mg/l
Electrolise (Na Cl)	✓

Attention : Noter que le Ph de l'eau de la piscine toujours doit être comprise entre 7,2 et 7,6.

IMPORTANTE: El manual de instrucciones que usted tiene en sus manos, contiene información fundamental acerca de las medidas de seguridad a adoptar a la hora de la instalación y la puesta en servicio. Por ello, es imprescindible que tanto el instalador como el usuario lean las instrucciones antes de pasar al montaje y la puesta en marcha. Conserve este manual para futuras consultas acerca del funcionamiento de este aparato.

Para conseguir un óptimo rendimiento del punto de luz LumiPlus Flexi DC, es conveniente observar las instrucciones que se indican a continuación:

1. COMPRUEBE EL CONTENIDO DEL EMBALAJE:

- LumiPlus Flexi.
- Fuente alimentación 100-240Vac – 24Vdc.
- Bolsa accesorios: prensaestopas FlexiNiche, prensaestopas FlexiRapid, 1 junta, 1 junta torica, arandela, cable y tornillos fijación (1 tornillo de fijación del punto de luz al embellecedor + 3 tornillos de fijación al prensaestopas).
- Folleto de garantía.
- Manual de instrucciones.

MODELOS DISPONIBLES SEGÚN CARACTERÍSTICAS

Max. Efficiency	LumiPlus DC V1		LumiPlus DC V2	
Monocolor	Monocolor		Monocolor	
71236	71201	71201WW	71202	71202WW

LumiPlus Flexi 71236, 71201, 71201WW, 71202 y 71202WW no necesitan de ningún control ya que emiten solamente luz monocolor.

2. CARACTERÍSTICAS GENERALES:

LumiPlus Flexi ha sido diseñado para utilizarse totalmente sumergido en agua dulce. Se trata de un aparato eléctrico de clase III con una muy baja tensión de seguridad (**24 V DC**). Según norma EN 50065 el punto de luz es de clase 116. LumiPlus Flexi cumple con el grado de protección IPX8 - 2 m.

LumiPlus Flexi cumple con las normas internacionales de seguridad de luminarias, en especial la norma EN 60598-2-18: LUMINARIAS PARTE 2: REQUERIMIENTOS PARTICULARES SECCIÓN 18 LUMINARIAS PARA PISCINAS Y APLICACIONES SIMILARES.

El fabricante en ningún caso se responsabiliza del montaje, instalación o puesta en funcionamiento de cualquier manipulación o incorporación de componentes eléctricos que no se hayan llevado a cabo en sus instalaciones.

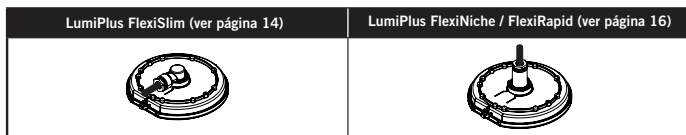
3. INSTALACIÓN:

- Para iluminar correctamente una piscina se recomienda:
Instalar un LumiPlus Flexi V1 cada 20 m² de superficie de agua.
Instalar un LumiPlus Flexi V2 cada 25 m² de superficie de agua.
- Nota:** Recomendaciones válidas para piscinas con colores claros. En piscinas de colores oscuros o de acero inoxidable se recomienda sobredimensionar la proporción de puntos de luz por m².
- Es responsabilidad del instalador que la zona de los conectores quede perfectamente estanca.
- Las cajas de conexión deben estar al menos a 2 m. del borde les la piscina o instalación acuática.
- La fuente de alimentación que alimenta LumiPlus Flexi debe estar instalado a una distancia de 3,5 m. del borde dela piscina o instalación acuática.
- Las canalizaciones instaladas a menos de 3,5 m del borde de la piscina no pueden tener ningún revestimiento ni cubierta metálica.
- La sección mínima de cable que admite LumiPlus Flexi es de 2x1mm² H07RN-F.
- La sección máxima de cable que admite LumiPlus Flexi es de 2x2,5mm² H07RN-F.
- La sección máxima de cable que admite LumiPlus Flexi Nicho y Flexi Rapid es de 2x2,5mm H07RN-F, en el caso del Flexi Slim, la sección máxima de cable que admite es de 2x1,5mm² H07RN-F.
- En el caso que la sección de cable existente sea de 2x4mm² H07RN-F hasta 2x6mm² H07RN-F, se deberá realizar un empalme subacuático. Para garantizar el correcto funcionamiento del proyector LumiPlus Flexi recomendamos usar el kit de conexión subacuática código AstralPool 32803.

ATTENTION

BAJO NINGÚN CONCEPTO SE DEBE UTILIZAR OTRO TORNILLO DIFERENTE AL SUBMINISTRADO PARA FIJAR EL PRESNA ESTOPAS DE LUMIPLUS FLEXI YA QUE PODRÍA ATRAVESARLO Y PROVOCAR LA ENTRADA DE AGUA.

4. MONTAJE:



Aquí se describe cómo proceder a conectar LumiPlus Flexi con el cable para garantizar la estanquidad en la zona de conexiones. Es importante seguir los siguientes pasos:

1. Asegurarse que no haya tensión eléctrica antes de manipular ningún cable.
2. Colocar la junta tórica.
3. Pasar el cable por el conjunto prensaestopas.
4. Conectar el cable al punto de luz y fijar los dos tornillos.
5. Fijar el prensaestopas al cuerpo del proyector, según la posición marcada. A continuación fijaremos los tres tornillos.
6. Procurar que la goma del cable quede dentro de la zona de conexiones y ya podemos proceder a apretar el prensaestopas con una llave (6N.m).
7. Asegurar que el cable quede bien fijado sin salir del prensaestopas.
8. Una vez conectado podemos proceder a fijar el proyector a la piscina (ver manual del embellecedor).

5. MANTENIMIENTO:

LumiPlus Flexi no necesita de ningún tipo de mantenimiento, si detectan que no funciona correctamente por favor pónganse en contacto con nuestro departamento de atención al cliente.

⚠ ESTÁ PROHIBIDO ACCEDER AL INTERIOR DEL PUNTO DE LUZ, SE PERDERÍA LA GARANTÍA DEL PRODUCTO.

6. CONEXIÓN ELÉCTRICA

Es muy importante para un correcto funcionamiento que LumiPlus Flexi reciba los 24Vdc. LumiPlus Flexi se suministran con cable de 2x1mm² H07RN-F con 2,5 metros. En caso de que la longitud sea insuficiente puede reemplazarse el cable (ver página 19). En el caso de substituir o prolongar el cable original hace falta hacer un cálculo de secciones específico para cada instalación para garantizar que los 24 Voltios lleguen a LumiPlus Flexi y evitar caídas de tensión. Los puntos de luz monocolor DC, van conectados directamente con la fuente de alimentación suministrada. No necesitan dispositivo de control alguno, solo permiten el encendido y apagado. Ver dibujo pagina 18.

7. ADVERTENCIAS DE SEGURIDAD:

- Si el cable flexible o cordón de esta luminaria está dañado, debe sustituirse exclusivamente por el fabricante o su servicio técnico o una persona de cualificación equivalente con objeto de evitar cualquier riesgo.
- La fuente de luz de esta luminaria debe reemplazarse únicamente por el fabricante, su servicio técnico o persona cualificada equivalente.
- Se debe evitar entrar en contacto con la tensión eléctrica.
- Se deben respetar las normas vigentes para la prevención de accidentes.
- A tal respecto, se deben cumplir las normas IEC 364-7-702: INSTALACIONES ELÉCTRICAS EN EDIFICIOS. INSTALACIONES ESPECIALES. PISCINAS.
- Cualquier operación de mantenimiento debe realizarse con LumiPlus Flexi desconectado de la red.
- No manipular con los pies mojados.
- LumiPlus Flexi está diseñado PARA FUNCIONAR ÚNICAMENTE SUMERGIDO EN AGUA y conectado a una fuente de alimentación tipo SELV que cumpla con todas las directivas vigentes bajo la norma 61347-2-13:2014, que incluya un transformador de seguridad acorde con la norma IEC/EN 60558-2-6.
- LumiPlus Flexi resiste a los tratamientos de piscina descritos seguidamente siempre que los valores de concentración no superen los siguientes valores:

TIPO DE TRATAMIENTO	CONCENTRACIÓN EN EL AGUA
Cloro	2 mg /l
Bromo	5 mg/l
Electrólisis de sal (Na Cl)	✓

Atención: el Ph del agua de la piscina siempre debe estar entre 7,2 y 7,6.

IMPORTANTE: Il manuale d'istruzioni in suo possesso contiene informazioni fondamentali sulle misure di sicurezza da adottare per l'installazione e la messa in servizio. Per ciò è imprescindibile che sia l'installatore che l'utente leggano le istruzioni prima di iniziare il montaggio e la messa in servizio.
Conservi questo manuale per poter consultare in futuro in merito al funzionamento di questo apparecchio.

Per ottenere un ottimo rendimento della LumiPlus Flexi, è conveniente fare attenzione alle seguenti istruzioni:

1. VERIFICARE IL CONTENUTO DELL'IMBALLAGGIO:

- LumiPlus Flexi.
- Alimentatore 100-240V AC - 24V DC.
- Borsa porta accessori: premistoppa FlexiNiche, premistoppa FlexiRapid, 1 guarnizione, 1 o-ring, anello elastico, cavo e vite di fissaggio (1 vite di fissaggio della luce con la flangia + 3 viti di fissaggio con il premistoppa).
- Foglio di garanzia.
- Manuale per l'uso.

MODELLI DISPONIBILI A SECONDA DELLE CARATTERISTICHE

Max. Efficiency	LumiPlus DC V1		LumiPlus DC V2	
Monocolor	Monocolor		Monocolor	
71236	71201	71201WW	71202	71202WW

LumiPlus Flexi 71236, 71201, 71201WW, 71202 e 71202WW non è necessario nessun controllo perché emettono solo luce monocolor.

2. CARATTERISTICHE GENERALI:

LumiPlus Flexi è stato disegnata per essere utilizzata totalmente sommerso in acqua. Si tratta di un apparecchio elettrico di classe III con una bassissima tensione di sicurezza (24VDC).

Il LumiPlus Flexi comple con il grado di protezione IPX8 - 2m.

LumiPlus Flexi seguè le norme internazionali di sicurezza d'illuminazione, specialmente la norma EN 60598-2-18: ILLUMINAZIONE PARTE 2: PRESCRIZIONI PARTICOLARI SEZIONE 18 ILLUMINAZIONE PER PISCINE E APPLICAZIONI SIMILARI.

Il fabbricante rifiuta qualsiasi responsabilità per il montaggio, l'installazione o la messa in funzione di componenti elettrici che sono stati manipolati o introdotti al di fuori dei suoi stabilimenti.

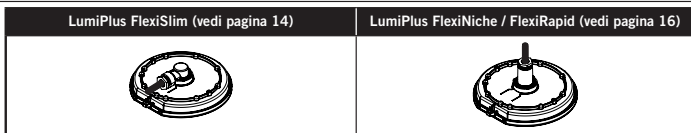
3. INSTALLAZIONE:

- Per illuminare correttamente una piscina si raccomanda di:
Collocare un faro LumiPlus Flexi V1 ogni 20 m² di superficie d'acqua.
Collocare un faro LumiPlus Flexi V2 ogni 25 m² di superficie d'acqua.
- N.B:** Raccomandazioni valide per piscine realizzate con colori chiari. Per i modelli in acciaio inossidabile o tonalità scure si consiglia di aumentare la proporzione di luci per m².
- L'installatore si assicurerà della perfetta tenuta della zona dei connettori.
- Le scatole di connessione devono trovarsi ad almeno 2 m dal bordo della piscina o dell'impianto acquatico.
- Il alimentatore che alimenta LumiPlus Flexi deve trovarsi a una distanza di 3,5 m dal bordo della piscina o dell'impianto acquatico.
- I condotti disposti a meno di 3,5 m dal bordo della piscina non possono avere alcun rivestimento né copertura metallica.
- Con LumiPlus Flexi occorre utilizzare un cavo con sezione minima di 2x1 mm² H07RN-F.
- Con LumiPlus Flexi occorre utilizzare un cavo con sezione massima di 2x2,5 mm² H07RN-F.
- La sezione massima del cavo compatibile con LumiPlus Flexi Nicchia e Flexi Rapid è 2x2,5 mm² H07RN-F, mentre nel caso di Flexi Slim la sezione massima del cavo ammesso è 2x1,5 mm² H07RN-F.
- Qualora la sezione del cavo esistente fosse 2x4 mm² H07RN-F fino a 2x6 mm² H07RN-F il collegamento va effettuato sott'acqua. Per garantire il corretto funzionamento del faro LumiPlus Flexi si consiglia di utilizzare l'apposito kit di collegamento sott'acqua con codice AstralPool 32803.

ATTENZIONE

PER FISSARE IL PREMISTOPPA LUMIPLUS FLEXI NON UTILIZZARE MAI VITI DIVERSE DA QUELLE FORNITE PER EVITARE DI FORARLO, PROVOCANDO L'INFILTRAZIONE DI ACQUA

4. MONTAGGIO:



Di seguito, si descrive come procedere per collegare LumiPlus Flexi al cavo in modo tale da garantire la massima tenuta nella zona dei collegamenti. È importante seguire i passi successivi:

1. Prima di toccare i cavi controllare che non vi sia tensione elettrica.
2. Collocare l'o-ring.
3. Far passare il cavo dal gruppo dei premistoppa.
4. Collegare il cavo alla luce e fissare le due viti.
5. Fissare il premistoppa al corpo del faro, secondo la posizione indicata. Successivamente, fissare le tre viti.
6. Fare in modo che l'elastico del cavo si trovi all'interno della zona di collegamenti, quindi fissare il premistoppa con un'apposita chiave (6 N.m).
7. Assicurarsi che il cavo sia ben fisso e non esca dal premistoppa.
8. Al termine del collegamento, fissare il faro alla piscina (vedasi il manuale della flangia).

5. MANUTENZIONE:

LumiPlus Flexi non richiede alcun tipo di manutenzione. Qualora si rilevassero delle anomalie di funzionamento contattare il nostro ufficio di assistenza clienti.

⚠ L'APERTURA DELLA LUCE E LA MANIPOLAZIONE AL SUO INTERNO IMPLICA LA CANCELLAZIONE DELLA GARANZIA DEL PRODOTTO.

6. CONNESSIONI ELETTRICHE

È molto importante per assicurarsi un corretto funzionamento che LumiPlus Flexi riceva 24 Vdc. LumiPlus Flexi è fornito in dotazione con 2,5 m di cavo 2x1 mm² H07RN-F. Qualora la lunghezza fosse insufficiente è possibile sostituire il cavo (vedi pagina 19). In caso di sostituzione o allungamento del cavo originale eseguire un calcolo specifico delle sezioni per ogni impianto per assicurarsi che i 24 V arrivino a LumiPlus Flexi ed evitare così cadute di tensione. Le luci monocolori DC si collegano direttamente all'alimentatore fornito in dotazione. Non necessita di alcun tipo di dispositivo di controllo e consente unicamente l'accensione e lo spegnimento (vedi pagina 18).

7. AVVERTENZE DI SICUREZZA:

- In caso di danni al cavo flessibile o alla corda della luce, rivolgersi esclusivamente al produttore, al rispettivo personale di assistenza tecnica o a una persona in possesso di qualifica equivalente per la rispettiva sostituzione in modo tale da evitare qualsiasi rischio.
- La sorgente luminosa di questo dispositivo può essere sostituita solo dal produttore, dal rispettivo personale di assistenza tecnica o da una persona in possesso di qualifica equivalente.
- Si deve evitare di entrare in contatto con la tensione elettrica.
- Si devono rispettare le norme vigenti per la prevenzione d'incidenti.
- A tal proposito, si devono rispettare le norme IEC 364-7-702: **INSTALLAZIONI ELETTRICHE IN EDIFICI. INSTALLAZIONI SPECIALI. PISCINE.**
- Qualsiasi operazione di manutenzione o sostituzione di pezzi deve essere realizzata con il proiettore scollegato dalla rete.
- No operare con i piedi bagnati.
- LumiPlus Flexi è pensato **PER FUNZIONARE SOLO COMPLETAMENTE SOMMERSO IN ACQUA** e collegato a un alimentatore di tipo SELV conforme a tutte le direttive vigenti ai sensi della norma 61347-2-13:2014, compreso un trasformatore di sicurezza conforme alla norma IEC/EN 60558-2-6.
- LumiPlus Flexi resiste ai trattamenti di piscina descritto prossimamente a condizione che i valori di concentrazione non superano i valori seguenti:

TIPO DE TRATTAMENTO	CONCENTRAZIONE IN ACQUA
Cloro	2 mg/l
Bromo	5 mg/l
Elettrolisi di sal (Na Cl)	✓

Attenzione: Notare che il Ph dell'acqua della piscina deve sempre essere compresa tra 7,2 e 7,6.

DEUTSCH

WICHTIG: Das Handbuch mit den Betriebsanleitungen, das Sie in Händen halten, enthält wichtige Information über die anzuwendenden Sicherheitsmaßnahmen für die Installation und Inbetriebnahme. Es ist daher unerlässlich, daß die Anweisungen vom Installateur und vom Benutzer vor der Montage und Inbetriebnahme aufmerksam durchgelesen werden. Bewahren Sie dieses Handbuch auf, falls Sie zu einem späteren Zeitpunkt Informationen über die Funktion dieses Apparates nachschlagen möchten.

Um die beste Leistung des LumiPlus Flexi , zu erzielen, empfiehlt es sich, die nachfolgenden Anweisungen zu befolgen:

1. ÜBERPRÜFEN SIE DEN INHALT DES PACKSTÜCKES:

- LumiPlus Flexi.
- Stromversorgung 100-240V AC - 24V DC.
- Zubehörbeutel: Stopfbuchse FlexiNiche, Stopfbuchse FlexiRapid, 1 Dichtung, 1 O-Ring-Dichtung, Unterlegscheibe, Kabel und Befestigungsschrauben (1 Befestigungsschraube für die Leuchte an der Blende + 3 Befestigungsschrauben an der Stopfbuchse).
- Garantiebrotschüre.
- Bedienungsanleitung.

MODELLE VERFÜGBAR JE NACH PRODUKTMERKMAL

Max. Efficiency	LumiPlus DC V1		LumiPlus DC V2	
Monochrom	Monochrom		Monochrom	
71236	71201	71201WW	71202	71202WW

LumiPlus Flexi 71236, 71201, 71201WW, 71202 und 71202WW verfügen über keine Steuerung, da sie ausschließlich monochrom Licht ausstrahlen.

2. ALLGEMEINE CHARAKTERISTIKEN:

Dieser Projektor wurde so entworfen, dass er in Schwimmbäder mit Wasser. Es handelt sich um einen elektrischen Apparat der Klasse III mit Sicherheitsniedrigspannung (**24 VDC**). Laut Norm EN 50065 handelt es sich um eine Lampe der Klasse 116.

Der Projektor entspricht der Schutzklasse IPX8 - 2 m.

Dieser Projektor erfüllt die internationalen Sicherheitsnormen für Lampen, vor allem die Norm EN-60598-2-18: LEUCHTEN TEIL 2: BESONDERE ANFORDERUNGEN SEKTION 18 LEUCHTEN FÜR SCHWIMMBECKEN UND ÄHNLICHE ANWENDUNGEN.

Der Hersteller haftet in keinem Fall für Montagen, Installationen oder Inbetriebnahmen oder für jegliche Handhabung oder den Einbau von elektrischen Komponenten, die nicht im Werk des Herstellers erfolgten.

3. INSTALLATION:

- Um ein Schwimmbad richtig zu beleuchten, wird Folgendes empfohlen:

Einen LumiPlus Flexi V1 pro 20 m² Wasserfläche installieren.

Einen LumiPlus Flexi V2 pro 25 m² Wasserfläche installieren.

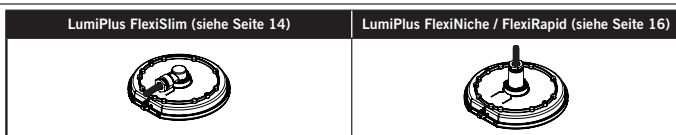
Hinweis: Diese Empfehlungen gelten für Schwimmbäder in hellen Farben. Bei Schwimmbädern in dunklen Farben oder aus rostfreiem Stahl werden mehr Leuchten pro m² empfohlen.

- Der Installateur ist dafür verantwortlich, dass der Bereich der Anschlüsse vollkommen dicht ist.
- Die Anschlusskästen müssen mindestens 2 m vom Schwimmbadrand bzw. der Wasserinstallation entfernt sein.
- Der Stromversorgung zur Versorgung des LumiPlus Flexi muss in einem Abstand von 3,5 m vom Schwimmbadrand oder der Wasserinstallation installiert sein.
- Die Kabelkanäle müssen mindestens 3,5 m vom Schwimmbadrand entfernt installiert werden und dürfen keine metallische Verkleidung oder Abdeckung aufweisen.
- Der minimal zulässige Kabeldurchmesser für LumiPlus Flexi beträgt 2x1mm² H07RN-F.
- Der maximal zulässige Kabeldurchmesser für LumiPlus Flexi beträgt 2x2,5mm² H07RN-F.
- Der für LumiPlus Flexi Niche und Flexi Rapid zugelassene maximale Kabelquerschnitt ist 2x2,5mm² H07RN-F; im Fall von Flexi Slim ist der zugelassene maximale Kabelquerschnitt 2x1,5mm² H07RN-F.
- Wenn der Kabelquerschnitt zwischen 2x4mm² H07RN-F und 2x6mm² H07RN-F liegt, muss unter Wasser ein Anschluss gelegt werden. Um den einwandfreien Betrieb des Strahlers LumiPlus Flexi zu garantieren, empfehlen wir für den Anschluss die Verwendung des Unterwasserkits Art.-Nr. AstralPool 32803.

ACHTUNG

UNTER KEINEN UMSTÄNDEN DARF EINE ANDERE ALS DIE IM LIEFERUMFANG ENTHALTENE SCHRAUBE ZUR BEFESTIGUNG DER STOPFBUCHSE FÜR LUMIPLUS FLEXI VERWENDET WERDEN, DA SIE DIESEN DURCHSTECHEN ODER DAS EINDRINGEN VON WASSER VERURSACHEN KÖNNTE

4. MONTAGE:



Hier wird beschrieben, wie der LumiPlus Flexi an das Kabel angeschlossen wird, um die Dichtigkeit des Anschlussbereichs zu gewährleisten. Hierzu müssen die folgenden Schritte ausgeführt werden:

1. Vor der Handhabung jeglicher Kabel sicherstellen, dass keine elektrische Spannung anliegt.
2. Die O-Ring-Dichtung anbringen.
3. Das Kabel durch das Stopfbüchsen-Ensemble führen.
4. Das Kabel mit der Leuchte verbinden und die beiden Schrauben befestigen.
5. Die Stopfbüchse am Projektorgehäuse an der markierten Position befestigen. Anschließend die drei Schrauben befestigen.
6. Dafür sorgen, dass das Kabelgummi im Anschlussbereich untergebracht ist. Dann kann die Stopfbüchse mit einem Schlüssel (6 N.m) festgezogen werden.
7. Sicherstellen, dass das Kabel gut befestigt ist und nicht aus der Stopfbüchse herausrutschen kann.
8. Nach dem Anschluss kann der Projektor im Schwimmbad befestigt werden (siehe Handbuch der Blende).

5. WARTUNG:

LumiPlus Flexi benötigt keinerlei Wartung. Wenn Sie eine Fehlfunktion feststellen, wenden Sie sich bitte an unsere Kundendienstabteilung.

⚠ ES DARF NICHT AUF DAS INNERE DER LEUCHE ZUGRIFFEN WERDEN; ANDERNFALLS WIRD DIE PRODUKTGARANTIE UNGÜLTIG.

6. ELEKTRISCHER ANSCHLUSS

Für ein ordnungsgemäßes Funktionieren ist es sehr wichtig, dass LumiPlus Flexi die 24Vdc erhält. LumiPlus Flexi wird mit einem Kabel 2x1mm² H07RN-F von 2,5 m geliefert. Falls diese Länge nicht ausreicht, kann das Kabel ersetzt werden (siehe Seite 19). Wenn das Originalkabel ersetzt oder verlängert wird, muss der spezifische Durchmesser für jede Installation berechnet werden, um sicherzustellen, dass die 24 Volt den LumiPlus Flexi erreichen und um Spannungsabfälle zu vermeiden.

Die Leuchten mit einfarbigem Licht DC werden direkt mit dem im Lieferumfang enthaltenen Netzteil verbunden. Es ist keinerlei Steuergerät erforderlich, und nur das Ein- und Ausschalten ist möglich (siehe Seite 18).

7. SICHERHEITSVORSCHRIFTEN:

- Wenn das Flexkabel bzw. Kabel dieser Leuchte beschädigt ist, darf es nur vom Hersteller oder dessen technischem Kundendienst ersetzt werden, bzw. von einer Fachkraft mit vergleichbaren Qualifikationen, um jedes Risiko zu vermeiden.
- Die Leuchtquelle dieser Leuchte darf nur vom Hersteller, dessen technischem Kundendienst oder einer entsprechend qualifizierten Fachkraft ausgetauscht werden.
- Die mit der Montage beauftragten Personen müssen über die für diese Art Arbeiten erforderliche Qualifizierung verfügen.
- Der Kontakt mit der Elektrospannung muß vermieden werden.
- Die für die Vermeidung von Unfällen gültigen Normen müssen beachtet werden.
- Zu diesem Zweck müssen die Normen IEC 364-7-702: ELEKTROINSTALLATIONEN IN GEBÄUDEN. SPEZIALINSTALLATIONEN. SWIMMINGPOOLS angewendet werden.
- Jede Art Wartung oder Austausch von Teilen darf nur vorgenommen werden, wenn der Strahler von der Stromzufuhr abgeschaltet ist.
- Am Strahler darf nie gearbeitet werden, wenn die Füße naß sind.
- LumiPlus Flexi ist dafür ausgelegt, AUSSCHLIESSLICH UNTER WASSER ZU FUNKTIONIEREN, angeschlossen an eine Stromquelle des Typs SELV, die alle geltenden Vorschriften gemäß der Norm 61347-2-13:2014 erfüllt, und sie muss einen Sicherheitstransformator gemäß der Norm IEC/EN 60558-2-6 enthalten.
- LumiPlus Flexi widersteht zu den Behandlungen von Schwimmbecken, nächstens beschrieben, solange die Werte von Konzentration die folgenden Werte nicht übertreffen.

VERARBEITUNGS-TYP	KONZENTRATION IN WASSER
Chlor	2 mg/l
Brom	5 mg/l
Salinen-Elektrolysen (Na Cl)	✓

Achtung: Nehmen Sie bitte zur Kenntnis, dass die Ph von Poolwasser immer zwischen 7.2 und 7.6 sein müssen.

PORTUGUÊS

IMPORTANTE: O manual de instruções que você tem nas mãos contém informação fundamental sobre as medidas de segurança a tomar ao realizar a instalação e a colocação em funcionamento. Por isso, é imprescindível que tanto o instalador como o utilizador leiam as instruções antes de realizar a montagem e a colocação em funcionamento. Guarde este manual para futuras consultas sobre o funcionamento deste aparelho.

Para conseguir um ótimo rendimento do LumiPlus Flexi, é conveniente observar as instruções que se indicam abaixo:

1. VERIFIQUE O CONTEÚDO DA EMBALAGEM:

- LumiPlus Flexi.
- Fonte de alimentação 100-240V AC - 24V DC.
- Saco de acessórios: bucim FlexiNiche, bucim FlexiRapid, 1 junta, 1 anel de vedação, anilha, cabo e parafusos de fixação (1 parafuso de fixação do ponto de luz no embelezador + 3 parafusos de fixação no bucim).
- Folheto de garantia.
- Manual de Instruções.

MODELOS DISPONÍVEIS DEPENDENDO DAS CARACTERÍSTICAS

Max. Efficiency	LumiPlus DC V1		LumiPlus DC V2	
Monocor	Monocor		Monocor	
71236	71201	71201WW	71202	71202WW

As LumiPlus Flexi 71236, 71201, 71201WW, 71202 e 71202WW não necessitam de qualquer controlo, dado que emitem apenas luz monocor.

2. CARACTERÍSTICAS GERAIS:

LumiPlus Flexi foi concebido para ser utilizado totalmente submerso em água. Trata-se de um aparelho elétrico da classe III com urna tensão de segurança muito baixa (**24VDC**).

LumiPlus Flexi cumpre o grau de proteção IPX8 -2 m.

De acordo com a norma EN 50065, o ponto de luz é a classe 116.

LumiPlus Flexi cumpre as normas internacionais de segurança de aparelhos de iluminação, em especial a norma EN 60598-2-18. APARELHOS DE ILUMINAÇÃO PARTE 2: REQUISITOS ESPECIAIS SECÇÃO 18 APARELHOS DE ILUMINAÇÃO PARA PISCINAS E APLICAÇÕES SIMILARES.

O fabricante não se responsabiliza em nenhum caso pela montagem, instalação ou colocação em funcionamento, por qualquer manipulação ou incorporação de componentes elétricos que não tenham sido realizadas nas suas instalações.

3. INSTALAÇÃO:

• Para iluminar correctamente uma piscina recomenda-se que:

Instalar um LumiPlus Flexi V1 a cada 20 m² de superfície de água.

Instalar um LumiPlus Flexi V2 a cada 25 m² de superfície de água.

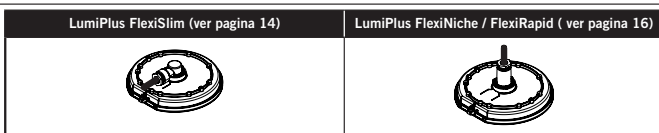
Nota: Recomendações válidas para piscinas com cores claras. Em piscinas de cores escuras ou de aço inoxidável recomenda-se aumentar a proporção de pontos de luz por m².

- É da responsabilidade do instalador que a zona dos conectores fique perfeitamente estanque.
- As caixas de ligação devem estar pelo menos a 2 m da borda da piscina ou da instalação aquática.
- A fonte de alimentação que alimenta LumiPlus Flexi deve estar instalado a uma distância de 3,5 m da borda da piscina ou da instalação aquática.
- As canalizações instaladas a menos de 3,5 m da borda da piscina não podem ter nenhum revestimento nem cobertura metálica.
- A secção mínima de cabo que admite LumiPlus Flexi é de 2x1 mm² H07RN-F.
- A secção máxima de cabo que admite LumiPlus Flexi é de 2x2,5 mm² H07RN-F.
- A secção máxima de cabo compatível com LumiPlus Flexi Niche e Flexi Rapid é de 2 x 2,5 mm² H07RN-F; no caso do Flexi Slim, a secção máxima de cabo compatível é de 2 x 1,5 mm² H07RN-F.
- Caso a secção de cabo existente seja de 2x4mm² H07RN-F até 2x6mm² H07RN-F, dever-se-á efetuar uma junção subaquática. Para garantir o funcionamento correto do projetor LumiPlus Flexi, recomendamos usar o kit de ligação subaquática código AstralPool 32803.

ATENÇÃO

EM CIRCUNSTÂNCIA ALGUMA SE DEVE UTILIZAR UM PARAFUSO DIFERENTE DO FORNECIDO PARA FIXAR O BUCIM DE LUMIPLUS FLEXI, JÁ QUE PODERIA ATRAVESSÁ-LO E PROVOCAR A ENTRADA DE ÁGUA

4. MONTAGEM:



Descreve-se a seguir como ligar LumiPlus Flexi com o cabo para garantir a estanquidade na zona de ligações. É importante seguir os seguintes passos:

1. Assegurar-se de que não há tensão elétrica antes de manipular qualquer cabo.
2. Colocar o anel de vedação.
3. Passar o cabo através do conjunto de buçins.
4. Ligar o cabo ao ponto de luz e apertar os dois parafusos.
5. Fixar o buçim ao corpo do projetor, de acordo com a posição marcada. Depois, fixam-se os três parafusos.
6. Tentar que a borracha do cabo fique dentro da zona de ligações. Depois, pode-se apertar o buçim com uma chave 6N.m.
7. Assegurar-se de que o cabo fica bem fixo e não sai do buçim.
8. Uma vez ligado, pode-se proceder à fixação do projetor na piscina (ver manual do embelezador).

5. MANUTENÇÃO:

LumiPlus Flexi não requer qualquer tipo de manutenção. Se não funcionar corretamente, por favor, ponha-se em contacto com o nosso departamento de apoio ao cliente.

⚠ É PROIBIDO ACEDER AO INTERIOR DO PONTO DE LUZ, TAL ANULARIA A GARANTIA.

6. CONEXIONADO ELÉTRICO

É muito importante para um funcionamento adequado que LumiPlus Flexi receba os 24 Vdc. LumiPlus Flexi é fornecido com um cabo de 2x1 mm² H07RN-F de 2,5 metros. Se o comprimento for insuficiente, o cabo poderá ser substituído (ver página. 19). Se substituir ou prolongar o cabo original, é necessário realizar um cálculo de secções específico para cada instalação, com o fim de garantir que os 24 volts chegam a LumiPlus Flexi e evitar quedas de tensão.

Os pontos de luz monocromáticos DC estão ligados diretamente com a fonte de alimentação fornecida. Não requer qualquer dispositivo de controlo, permitindo apenas ligar e desligar (ver página 18).

7. ADVERTENCIAS DE SEGURANZA:

- Se o cabo flexível ou fio desta luminária estiver danificado, deverá ser substituído exclusivamente pelo fabricante, pelo seu serviço técnico ou por uma pessoa com qualificações equivalentes para evitar riscos.
- A fonte de luz desta luminária só deve ser substituída pelo fabricante, pelo seu serviço técnico ou por uma pessoa com qualificações equivalentes.
- As pessoas que se encarreguem da montagem devem ter a qualificação exigida para este tipo de trabalho.
- Dever-se-á evitar entrar em contacto com a tensão elétrica.
- As normas vigentes para a prevenção de acidentes devem ser respeitadas.
- A esse respeito, dever-se-ao cumprir as normas IEC 364-7-702: INSTALAÇÕES ELÉTRICAS EM EDIFÍCIOS. INSTALAÇÕES ESPECIAIS PISCINAS.
- Qualquer operação de manutenção ou de substituição de peças deve ser realizada com o projetor desligado da rede.
- Não manipular com os pés molhados.
- A LumiPlus Flexi foi concebida PARA FUNCIONAR EXCLUSIVAMENTE SUBMERSA EM ÁGUA e ligada a uma fonte de alimentação tipo SELV que cumpra todas as diretivas vigentes ao abrigo da norma 61347-2-13:2014 e que inclua um transformador de segurança em conformidade com a norma IEC/EN 60558-2-6.
- LumiPlus Flexi resiste aos tratamentos de piscina descritos seguidamente sempre que os valores de concentração não superem os seguintes valores:

TIPO DE TRATAMENTO	CONCENTRAÇÃO NA ÁGUA
Cloro	2 mg/l
Bromo	5 mg/l
Eletrólisis do sal (Na Cl)	✓

Atenção: note que o Ph da água da piscina deve estar sempre entre 7,2 e 7,6.

- A alimentação deste tipo de luminárias deve ser realizada com transformadores de segurança, conforme a norma EN 61558 “Segurança de Transformadores, unidades de alimentação e análogos, parte 2-6: Regras particulares para transformadores de segurança para uso geral”.
- A instalação do transformador deve obedecer ao especificado nas “Regras Técnicas de Instalações Elétricas de Baixa Tensão (Portaria n° 949-A/2006, de 11 de Setembro)”, em particular no que respeita à sua parte 7 “Regras para Instalações e Locais Especiais”.

ΕΛΛΗΝΙΚΑ

ΣΗΜΑΝΤΙΚΟ: Το εγχειρίδιο οδηγιών που έχετε στα χέρια σας περιλαμβάνει σημαντικές πληροφορίες σχετικά με τα μέτρα ασφαλείας που πρέπει να υλοποιηθούν για την εγκατάσταση και τη θέση σε λειτουργία. Συνεπώς, τόσο ο τεχνικός εγκατάστασης όσο και ο χρήστης πρέπει να μελετήσουν τις οδηγίες αυτές πριν ξεκινήσουν την εγκατάσταση και πριν θέσουν σε λειτουργία τον εξοπλισμό.

Φυλάξτε αυτό το εγχειρίδιο για να μπορείτε να το συμβουλευέστε στο μέλλον.

Για την επίτευξη της βέλτιστης απόδοσης του LumiPlus Flexi, ακολουθήστε τις παρακάτω οδηγίες:

1. ΕΠΑΛΗΘΕΥΣΤΕ ΤΑ ΠΕΡΙΕΧΟΜΕΝΑ ΤΗΣ ΣΥΣΚΕΥΑΣΙΑΣ:

- LumiPlus Flexi.
- Τροφοδοσία 100-240V AC - 24V DC.
- Σάκος εξαρτημάτων: Στυπιοθλιπτής καλωδίου FlexiNiche, Στυπιοθλιπτής καλωδίου FlexiRapid, 1 δακτύλιος στεγανοποίησης, 1 στεγανωτικό παρέμβυσμα κυκλικής διατομής, φλάντζα, καλώδιο και κοχλίες στερέωσης (1 για το βίδωμα του προβολέα στην πρόσθια όψη + 3 για το βίδωμα του στυπιοθλιπτή καλωδίου).
- Βιβλιário εγγύησης.
- Εγχειρίδιο οδηγιών.

ΔΙΑΘΕΣΙΜΑ ΜΟΝΤΕΛΑ ΣΥΜΦΩΝΑ ΜΕ ΤΑ ΧΑΡΑΚΤΗΡΙΣΤΙΚΑ

Max. Efficiency	LumiPlus DC V1		LumiPlus DC V2	
Μονόχρωμο	Μονόχρωμο		Μονόχρωμο	
71236	71201	71201WW	71202	71202WW

Τα μοντέλα LumiPlus Flexi 71236, 71201, 71201WW, 71202 και 71202WW δεν χρειάζονται έλεγχο, καθώς εκπέμπουν μονόχρωμο φως μόνο.

2. ΓΕΝΙΚΑ ΧΑΡΑΚΤΗΡΙΣΤΙΚΑ:

Το LumiPlus Flexi έχει σχεδιαστεί για χρήση πλήρως βυθισμένο κάτω από την επιφάνεια του νερού. Πρόκειται για μια ηλεκτρική διάταξη Κλάσης III με πολύ χαμηλή τάση ασφαλείας (**24VDC**). Το LumiPlus Flexi εμπνέεται στην Κλάση 116 κατά το πρότυπο EN 50065. Το LumiPlus Flexi συμμορφώνεται με το IPX8 - 2 m.

Το LumiPlus Flexi συμμορφώνεται με τα διεθνή πρότυπα ασφαλείας για τους προβολείς και ειδικότερα με το πρότυπο EN 60598-2-18: ΠΡΟΒΟΛΕΙΣ ΜΕΡΟΣ 2: ΕΙΔΙΚΕΣ ΑΠΑΙΤΗΣΕΙΣ ΕΝΟΤΗΤΑΣ 18: ΦΩΤΙΣΤΙΚΑ ΣΩΜΑΤΑ ΓΙΑ ΠΙΣΙΝΕΣ ΚΑΙ ΠΑΡΟΜΟΙΕΣ ΕΦΑΡΜΟΓΕΣ. Ο κατασκευαστής δεν δύναται να καταστεί υπεύθυνος σε καμία περίπτωση για τη συναρμολόγηση, εγκατάσταση ή θέση σε λειτουργία οποιουδήποτε ηλεκτρικού εξαρτήματος, το οποίο έχει εισαχθεί ή υποβληθεί σε επεξεργασία σε τοποθεσία εκτός των εγκαταστάσεων του.

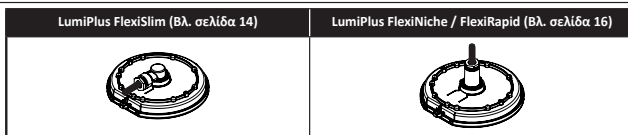
3. ΕΓΚΑΤΑΣΤΑΣΗ:

- Για να φωτίσετε σωστά μια πισίνα συνιστούμε τα εξής:
Να εγκαταστήσετε ένα LumiPlus Flexi V1 για κάθε 20 m² επιφάνειας νερού.
Να εγκαταστήσετε ένα LumiPlus Flexi V2 για κάθε 25 m² επιφάνειας νερού.
Σημείωση: Συνιστάται ιδιαίτερα για πισίνες ανοικτού χρώματος. Σε πισίνες με σκούρο φινιρίσμα ή φινιρίσμα ανοξειδωτού χάλυβα, συνιστάται η χρήση περισσότερων προβολέων ανά m².
- Ο τεχνικός εγκατάστασης είναι υπεύθυνος για να διασφαλίσει ότι η περιοχή γύρω από τους συνδέσμους είναι απολύτως υδατοστεγή.
- Τα κίβωτα συνδέσεων πρέπει να τοποθετούνται τουλάχιστον 2 m από την άκρη της πισίνας ή της εγκατάστασης νερού.
- Η παροχή ρεύματος 230/12 V που τροφοδοτεί το LumiPlus Flexi πρέπει να εγκατασταθεί σε απόσταση 3,5 m από την άκρη της πισίνας ή της εγκατάστασης νερού.
- Οι αγωγοί καλωδίων που τοποθετούνται σε απόσταση μικρότερη των 3,5 m από την άκρη της πισίνας, πρέπει να είναι κατασκευασμένοι από μέταλλο.
- Η μικρότερη κατακόρυφη διατομή καλωδίου που μπορεί να χρησιμοποιηθεί με το LumiPlus Flexi είναι 2 x 1 mm² H07RN-F.
- Η μεγαλύτερη κατακόρυφη διατομή καλωδίου που μπορεί να χρησιμοποιηθεί με το LumiPlus Flexi είναι 2 x 2,5 mm² H07RN-F.
- Το LumiPlus Flexi είναι σχεδιασμένο ΜΟΝΟ ΓΙΑ ΥΠΟΒΡΥΧΙΑ ΧΡΗΣΗ και μπορεί να ΛΕΙΤΟΥΡΓΗΣΕΙ ΜΟΝΟ ΜΕ ΜΕΤΑΣΧΗΜΑΤΙΣΤΗ ΑΣΦΑΛΕΙΑΣ.
- Σε περίπτωση που το καλώδιο H07RN-F έχει κατακόρυφη διατομή 2 x 4 mm² ή 2 x 6 mm², πρέπει να πραγματοποιηθεί υποβρύχια συγκόλληση. Για να διασφαλιστεί η ορθή λειτουργία του προβολέα LumiPlus Flexi, συνιστούμε τη χρήση του kit υποβρύχιας σύνδεσης της AstralPool (κωδικός 32803).

ΠΡΟΣΟΧΗ

ΔΕΝ ΠΡΕΠΕΙ ΣΕ ΚΑΜΙΑ ΠΕΡΙΠΤΩΣΗ ΝΑ ΧΡΗΣΙΜΟΠΟΙΗΘΟΥΝ ΔΙΑΦΟΡΕΤΙΚΟΙ ΚΟΧΛΙΕΣ ΑΠΟ ΑΥΤΟΥΣ ΠΟΥ ΠΑΡΕΧΟΝΤΑΙ ΓΙΑ ΤΟ ΒΙΔΩΜΑ ΤΟΥ ΣΤΥΠΙΟΘΛΙΠΤΗ ΚΑΛΩΔΙΟΥ ΤΟΥ LUMIPLUS FLEXI, ΚΑΘΩΣ ΥΠΑΡΧΕΙ ΚΙΝΔΥΝΟΣ ΦΘΟΡΑΣ ΤΟΥ ΕΞΑΡΤΗΜΑΤΟΣ ΚΑΙ ΕΙΣΧΩΡΗΣΗΣ ΝΕΡΟΥ ΣΤΟ ΕΣΩΤΕΡΙΚΟ ΤΟΥ.

4. ΣΥΝΑΡΜΟΛΟΓΗΣΗ:



Ακολουθεί μια περιγραφή του τρόπου σύνδεσης του LumiPlus Flexi στο καλώδιο για τη διασφάλιση της υδατοστεγανότητας στο σημείο της σύνδεσης. Είναι σημαντικό να ακολουθήσετε τα παρακάτω βήματα:

1. Βεβαιωθείτε ότι δεν υπάρχει τάση πριν χειριστείτε οποιοδήποτε καλώδιο.
2. Τοποθετήστε το στεγανωτικό παρέμβυσμα κυκλικής διατομής στη θέση του.
3. Περάστε το καλώδιο μέσα από το περικόχλιο του καλύμματος στυπιοθλίπτης του καλωδίου.
4. Συνδέστε το καλώδιο στον προβολέα και σφίξτε τους δύο κοχλίες.
5. Τοποθετήστε τον στυπιοθλίπτη καλωδίου στο σώμα του προβολέα, σύμφωνα με την εικόνα. Στη συνέχεια, βιδώστε τους τρεις κοχλίες.
6. Βεβαιωθείτε ότι το χιτώνιο του καλωδίου παραμένει στη θέση του στο σημείο της σύνδεσης και κατόπιν σφίξτε τον στυπιοθλίπτη καλωδίου χρησιμοποιώντας ένα κλειδί (6 N.m).
7. Βεβαιωθείτε ότι το καλώδιο έχει σφίξει με δύναμη, ούτως ώστε να μην είναι χαλαρό σε σχέση με τον στυπιοθλίπτη.
8. Μόλις ολοκληρωθεί η σύνδεση, ο προβολέας μπορεί να τοποθετηθεί στην πισίνα (βλ. εγχειρίδιο πρόσθιας όψης).

5. ΣΥΝΤΗΡΗΣΗ:

Το LumiPlus Flexi δεν χρειάζεται συντήρηση. Εάν διαπιστώσετε ότι ο προβολέας δεν λειτουργεί κανονικά, επικοινωνήστε με το τμήμα εξυπηρέτησης πελατών μας.

⚠ ΜΗΝ ΕΠΙΧΕΙΡΗΣΕΤΕ ΤΑ ΧΕΙΡΙΣΤΕΙΤΕ ΤΑ ΞΩΤΕΡΙΚΑ ΕΞΑΡΤΗΜΑΤΑ ΤΟΥ ΠΡΟΒΟΛΕΑ, ΚΑΘΩΣ ΑΥΤΟ ΘΑ ΑΚΥΡΩΣΕΙ ΤΗΝ ΕΓΓΥΗΣΗ ΤΟΥ ΠΡΟΪΟΝΤΟΣ.

6. ΗΛΕΚΤΡΙΚΗ ΣΥΝΔΕΣΗ

Για να λειτουργήσει σωστά το LumiPlus Flexi, θα πρέπει να τροφοδοτείται με 24 Vdc. Το LumiPlus Flexi παρέχεται με καλώδιο H07RN-F 2,5 μέτρων, 2 x 1 mm². Σε περίπτωση που το μήκος του δεν αρκεί, μπορείτε να το αντικαταστήσετε με άλλο καλώδιο (βλ. σελίδα 19). Σε περίπτωση αντικατάστασης ή προέκτασης του αρχικού καλωδίου, πρέπει να υπολογιστούν οι κατακόρυφες διατομές για κάθε εγκατάσταση, για να διασφαλιστεί ότι το LumiPlus Flexi τροφοδοτείται με 24-volt και για την αποφυγή των πτώσεων τάσης.

Οι μονόχρωμοι προβολείς DC συνδέονται απευθείας στο παρεχόμενο συγκρότημα ισχύος. Δεν χρειάζεται κάποια συσκευή ελέγχου. Μπορεί να χρησιμοποιηθεί μόνο για την ενεργοποίηση και απενεργοποίηση του προβολέα. Δείτε τη σελίδα 18.

7. ΠΡΟΕΙΔΟΠΟΙΗΣΕΙΣ ΑΣΦΑΛΕΙΑΣ:

- Σε περίπτωση φθοράς του καλωδίου ή της συρμάτωσης αυτού του φωτιστικού σώματος, η αντικατάσταση μπορεί να γίνει μόνο από τον κατασκευαστή, έναν από τους τεχνικούς σέρβις του ή ένα άτομο με παρόμοια προσόντα, για την αποφυγή των πιθανών κινδύνων.
- Η πηγή φωτισμού αυτού του φωτιστικού σώματος μπορεί να αντικατασταθεί μόνο από τον κατασκευαστή, έναν από τους τεχνικούς σέρβις του ή ένα άτομο με παρόμοια προσόντα, για την αποφυγή των πιθανών κινδύνων.
- Αποφύγετε την επαφή με την ηλεκτρική τάση.
- Φροντίστε να τηρείτε τα ισχύοντα πρότυπα όσον αφορά την πρόληψη των ατυχημάτων.
- Συγκεκριμένα, πρέπει να τηρούνται τα πρότυπα IEC 364-7-702: ΚΑΛΩΔΙΩΣΕΙΣ ΣΕ ΚΤΙΡΙΑ, ΕΙΔΙΚΕΣ ΚΑΛΩΔΙΩΣΕΙΣ, ΠΙΣΙΝΕΣ.
- Όλες οι εργασίες συντήρησης πρέπει να πραγματοποιούνται με τον LumiPlus Flexi αποσυνδεδεμένο από το σύστημα τροφοδοσίας ρεύματος.
- Μη χειρίζεστε τα εξαρτήματα με βρεγμένα πόδια.
- Το LumiPlus Flexi είναι σχεδιασμένο έτσι ώστε να ΛΕΙΤΟΥΡΓΕΙ ΜΟΝΟ ΒΥΘΙΣΜΕΝΟ ΣΕ ΝΕΡΟ και συνδεδεμένο σε τροφοδοσία ρεύματος SELV, η οποία είναι σύμφωνη με όλους τους ισχύοντες κανονισμούς και το πρότυπο 61347-2-13:2014, κάτι που καθιστά απαραίτητη τη χρήση μετασχηματιστή ασφαλείας κατά το πρότυπο IEC/EN 60558-2-6.
- Το LumiPlus Flexi είναι ανθεκτικό στα προϊόντα επεξεργασίας υδάτων πισίνας που περιγράφονται παρακάτω, με την προϋπόθεση ότι οι τιμές συγκέντρωσης δεν υπερβαίνουν τα ακόλουθα επίπεδα:

ΤΥΠΟΣ ΠΡΟΪΟΝΤΟΣ ΕΠΕΞΕΡΓΑΣΙΑΣ	ΣΥΓΚΕΝΤΡΩΣΗ ΣΤΟ ΝΕΡΟ
Χλώριο	2 mg/l
Βρώμιο	5 mg/l
Ηλεκτρόλυση αλάτων (Na Cl)	✓

Προσοχή: Να σημειωθεί ότι το pH των υδάτων της πισίνας πρέπει να είναι πάντα από 7,2 έως 7,6.

معلومات مهمة: يتضمن دليل الإرشادات الذي بين يديك المعلومات المهمة بشأن تدابير السلامة الواجب تنفيذها لأغراض التركيب والاستخدام. ولذلك، يجب أن يقرأ القارئ بالتركيب وكذلك المستخدم هذه الإرشادات قبل الشروع في التركيب والاستخدام.
الرجاء الاحتفاظ بهذا الدليل للرجوع إليه في المستقبل.

للحصول على الأداء المثالي للضوء الكشاف LumiPlus Flexi، ينبغي اتباع الإرشادات الواردة في السطور التالية:

1. التحقق من محتويات الصندوق:

- الضوء الكشاف LumiPlus Flexi.
- مزود الطاقة 100-240 فولت تيار متردد - 24 فولت تيار مباشر
- حقيبة الملحقات: عروة ربط كبلات FlexiNiche، عروة ربط كبلات FlexiRapid، مانع تسرب واحد، حلقة دائرية واحدة مانعة للتسرب، حشية، براغي الكبلات والتركييب (1 تثبيت الضوء الكشاف على غطاء الحماية + 3 براغي لتثبيت عروة ربط الكبلات).
- كتيب الضمان.
- دليل الإرشادات.

الطرز المتوفرة طبقاً للمواصفات

LumiPlus DC V2		LumiPlus DC V1		Max. Efficiency
اللون الأحادي		اللون الأحادي		اللون الأحادي
71202WW	71202	71201WW	71201	71236

لا يتعين استخدام أدوات تحكم تُطرز الضوء الكشاف LumiPlus Flexi 71236، و71201WW و71201 و71202 و71202WW لأنها تُشع ضوء أحادي اللون فقط.

2. المواصفات العامة:

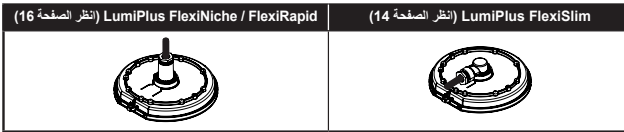
- تم تصميم الضوء الكشاف LumiPlus Flexi للاستخدام بالغمر الكامل في الماء. وهو جهاز كهربائي من الفئة الثالثة يعمل بفولتية آمنة منخفضة للغاية (12 فولت تيار مباشر).
- الضوء الكشاف LumiPlus Flexi من الفئة 116 طبقاً للمعيار EN 50065.
- يتوافق الضوء الكشاف LumiPlus Flexi مع معيار IPX8 - متران.
- يتوافق الضوء الكشاف LumiPlus Flexi مع معايير السلامة الدولية للأضواء، لا سيما المعيار EN 60598-2-18: الأضواء الباب الثاني: قسم المتطلبات المحددة للأضواء المخصصة للمسباح (حمامات السباحة) والاستخدامات المماثلة.
- لا تتحمل الشركة المصنعة المسؤولية بأي حال من الأحوال عن تجميع أو تركيب أو تشغيل أي مكونات كهربائية تم إدخالها أو التعامل معها في مواقع غير منشآتها الخاصة.

3. التركيب:

- لضبط الإضاءة الصحيحة للمسبح (حمام السباحة)، توصيك بما يلي:
- تركيب الضوء الكشاف LumiPlus Flexi V1 في كل 20 مترًا مربعًا من سطح الماء.
- تركيب الضوء الكشاف LumiPlus Flexi V2 في كل 25 مترًا مربعًا من سطح الماء.
- ملاحظة: يوصى باستخدامه بشدة للمسباح ذات الألوان الفاتحة. وبالنسبة للمسباح ذات الطبقة الخارجية القائمة أو المصنوعة من الاستانلس ستيل، يوصى باستخدام المزيد من الأضواء الكشافة لكل متر مربع.
- يتحمل القارئ بالتركيب المسؤولية عن ضمان العزل التام للمنطقة المحيطة بالموصلات.
- ينبغي أن تكون هناك مسافة قدرها متران (2) على الأقل من صناديق التوصيلات إلى حافة المسبح أو مرفق المياه.
- يجب تركيب مصدر الطاقة الذي يغذي الضوء الكشاف LumiPlus Flexi على مسافة 3.5 متر من حافة المسبح أو مرفق المياه.
- لا يجب أن تكون قنوت الكبلات الموجودة على مسافة أقل من 3.5 متر من حافة المسبح مصنوعة من المعدن.
- أقل مقطع عرضي للكبل ملائم للضوء الكشاف LumiPlus Flexi هو 1 × 2 ملليمتر مربع H07RN-F.
- أكبر مقطع عرضي للكبل ملائم للضوء الكشاف LumiPlus Flexi هو 2 × 2.5 ملليمتر مربع H07RN-F.
- ضمم نظام LumiPlus Flexi للاستخدام تحت الماء فقط، وقد يتم تشغيله فقط باستخدام محول أمان.
- إذا كان المقطع العرضي لكبل H07RN-F الحالي هو 2 × 4 ملليمتر مربع أو 2 × 6 ملليمتر مربع، فيجب إنشاء وصلة تراكيبية تحت الماء. لضمان عمل عارض LumiPlus Flexi على نحو صحيح، نوصي باستخدام طقم وصلات AstralPool تحت الماء (الرمز 32803).

تنبيه

لا يجب بأي حال من الأحوال استخدام براغي بخلاف تلك المتوفرة مع الضوء الكشاف لتثبيت عروة ربط الكبلات الخاصة بـ LUMIPLUS FLEXI الكشاف حيث إنها قد تتسبب في تقيده وتنتج عن تسرب الماء إليه.



1. فيما يلي وصف لكيفية توصيل LumiPlus Flexi بالكبل لضمان عزل منطقة التوصيل عن الماء. يجب اتباع الخطوات التالية:
 1. تأكد من عدم وجود فولتية كهربائية قبل التعامل مع أي كبل.
 2. ركب الحلقة الدائرية المانعة للتسرب في مكانها.
 3. اسلك الكبل عبر صامولة عزل عروة ربط الكبلات.
 4. وصل الكبل بالضوء والكشاف واربط البرغيين بإحكام.
 5. ركب عروة ربط الكبلات على هيكل العارض على النحو المبين. ثم اربط البرغي الثلاثة.
 6. تأكد من ثبات غلاف الكبل في موضعه في منطقة التوصيل ثم اربط عروة ربط الكبلات بإحكام باستخدام مفتاح ربط (6 نيوتن متر).
 7. تأكد من ربط الكبل بإحكام حتى لا يرتخي ويفصل عن عروة ربط الكبلات.
 8. بمجرد توصيل العارض، يمكن تركيب الضوء الكشاف في المسبح (راجع دليل غطاء الحماية).

5. الصيانة:

لا يتطلب الضوء الكشاف LumiPlus Flexi أية صيانة. فإذا لوحظ أنه لا يعمل بطريقة صحيحة فيرجى الاتصال بقسم خدمة العملاء.

⚠ لا تحاول التعامل مع الجزء الداخلي من الضوء الكشاف إذ إن من شأن ذلك إلغاء صلاحية الضمان.

6. التوصيل الكهربائي

حتى LumiPlus Flexi على نحو صحيح، يجب توصيله بمصدر تيار كهربائي 24 فولت تيار متردد. يأتي LumiPlus Flexi مرفقاً بكل بطول 2.5 متر 2×1 مليمتر مربع H07RN-F. إذا كان الكبل قصيراً للغاية، فيمكن استبداله بكل آخر (انظر الصفحة 19). إذا اقتضت الضرورة استبدال الكبل الأصلي أو تعديده، فيجب إجراء عملية حسابية خاصة للمقاطع العرضية لكل تركيب لضمان وصول إمداد تيار كهربائي 24 فولت تيار متردد إلى الضوء الكشاف LumiPlus Flexi وللحيلولة دون هبوط الفولتية.

يجري توصيل المصابيح الكاشفة أحادية اللون ذات التيار المباشر بمصدر الطاقة مباشرة. وهو لا يتطلب أي نوع من أنواع أجهزة التحكم. ويمكن استخدام ذلك فقط لتشغيل العارض وإيقاف تشغيله. انظر صفحة 18.

7 تحذيرات السلامة

- إذا تعرض الكبل أو الأسلاك الخاصة بوحدة الإنارة هذه للتلف، فيمكن فقط استبداله من قبل الجهة المصنعة أو أحد مهندسي الصيانة التابعين لها، أو شخص ذي مؤهلات مماثلة، وذلك لمنع التعرض لأي مخاطر.
- ويمكن فقط استبدال مصدر الإضاءة بوحدة الإنارة هذه من قبل الجهة المصنعة أو أحد مهندسي الصيانة التابعين لها، أو شخص ذي مؤهلات مماثلة.
- يجب تجنب ملامسة الفولتية الكهربائية.
- يجب الالتزام بمعايير التيار للوقاية من وقوع الحوادث.
- في هذا الصدد، يتعين الالتزام بالمعايير IEC 364-7-702: توصيلات الأسلاك في المباني - التوصيلات الخاصة في المسابح.
- يجب أن تتم كافة أعمال الصيانة بعد فصل LumiPlus Flexi من الكهرباء الرئيسية.
- ممنوع التعامل مع المصباح بقدام مبتلة.
- ضمن الضوء الكشاف LumiPlus Flexi للتعلم أثناء الغمر في الماء فقط والتوصيل بمصدر تيار كهربائي SELV متوافق مع جميع التنظيمات الحالية والمعايير 2014-13:2-61347، ما يتطلب استخدام محول أمان متوافق مع المعيار IEC/EN 60558-2-6.
- يتحمل الضوء الكشاف LumiPlus Flexi معالجات المسابح المبينة أثناء ظلماً لم تكن قيم التركيز تتجاوز القيم التالية:

نوع المعالجة	التركيز في الماء
الكلور	2 mg/l
برومين	5 ملغم/ل
التخيليل الكهربائي للملح (Na Cl)	✓

تنبيه: الرجاء ملاحظة أنه يجب أن يكون الأس الهيدروجيني (الحموضة) لماء المسبح بين 7.2 و 7.6.

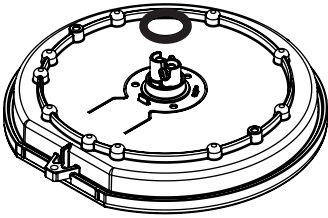


FIG. 1

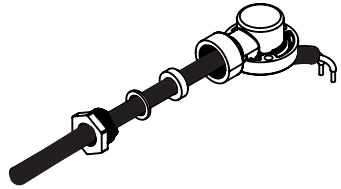


FIG. 2

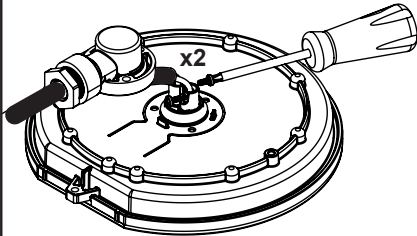


FIG. 3

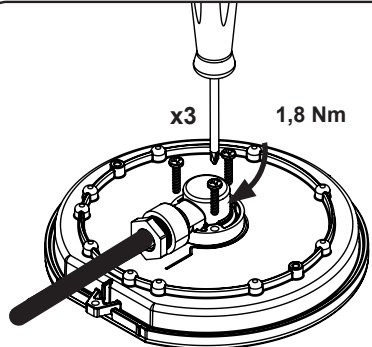


FIG. 4

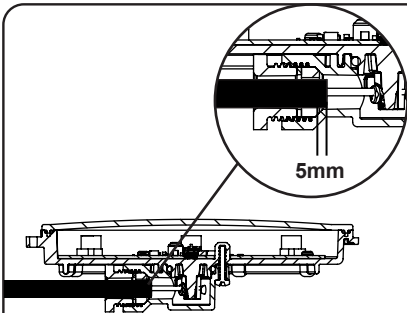


FIG. 5

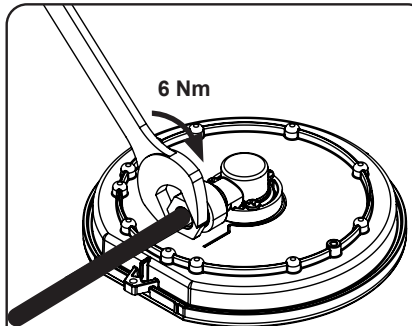


FIG. 6

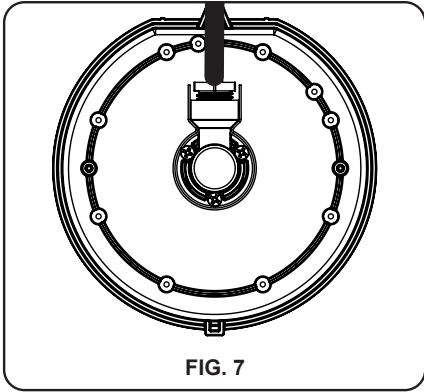


FIG. 7

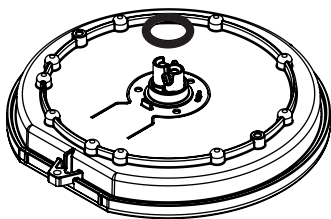


FIG. 1

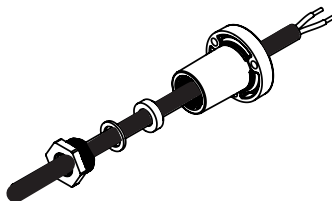


FIG. 2

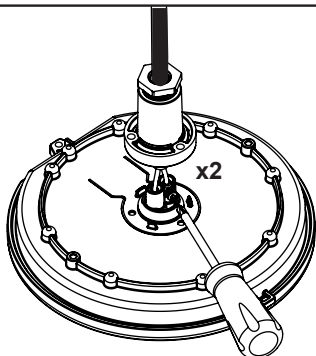


FIG. 3

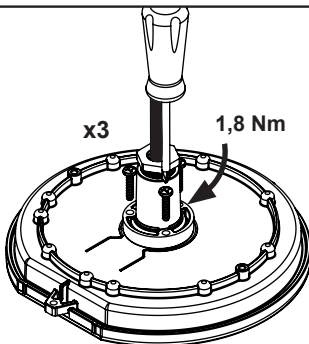


FIG. 4

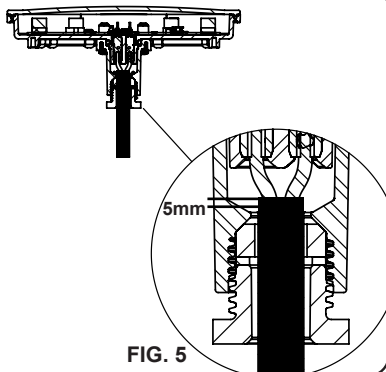


FIG. 5

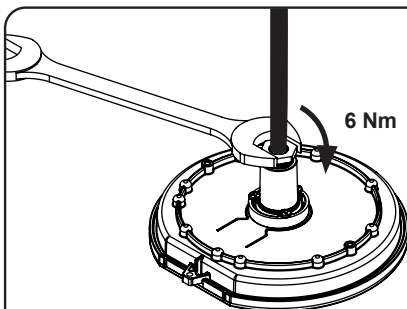


FIG. 6

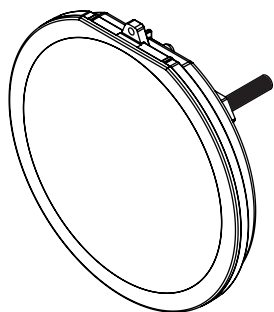
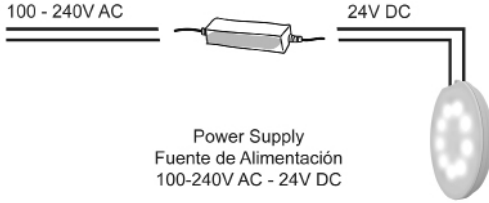


FIG. 7

ELECTRICAL CONNECTION DIAGRAM
DIAGRAMME DES CONNEXIONS ELECTRIQUES
DIAGRAMA DE CONEXIONADO ELÉCTRICO
DIAGRAMMA DELLE CONNESSIONI ELETTRICHE
ELEKTRISCHER SCHALTPLAN
DIAGRAMA DAS LIGAÇÕES ELÉTRICAS
ΔΙΑΓΡΑΜΜΑ ΗΛΕΚΤΡΙΚΩΝ ΣΥΝΔΕΣΕΩΝ

مخطط التوصيلات الكهربائية



IMPORTANT

- For the FLEXI SLIM, the maximum H07RNF cable cross-section that fits in the projector is $2 \times 1.5 \text{ mm}^2$.
- For the FLEXI RAPID and FLEXI NICHE, the maximum H07RNF cable cross-section that fits in the projectors is $2 \times 1.5 \text{ mm}^2$.
- For greater cable length, a waterproof splice must be made and specific cross-sections calculated.

IMPORTANT

- Pour FLEXI SLIM, la section maximale de câble H07RNF permise par le projecteur est de $2 \times 1,5 \text{ mm}^2$.
- Pour FLEXI RAPID et FLEXI NICHE, la section maximale de câble H07RNF permise par le projecteur est de $2 \times 2,5 \text{ mm}^2$.
- Pour tout rallongement du câble, il est nécessaire d'effectuer un raccordement étanche et un calcul spécifique des sections.

IMPORTANTE

- Para FLEXI SLIM la sección máxima de cable H07RNF que admite el proyector es de $2 \times 1,5 \text{ mm}^2$.
- Para FLEXI RAPID y FLEXI NICHOS la sección máxima de cable H07RNF que admite el proyector es de $2 \times 2,5 \text{ mm}^2$.
- Para una mayor longitud de cable será necesario realizar un empalme estanco y un cálculo de secciones específico.

IMPORTANTE

- Per FLEXI SLIM la sezione massima del cavo H07RNF compatibile con il faro è di $2 \times 1,5 \text{ mm}^2$.
- Per FLEXI RAPID e FLEXI NICHE la sezione massima del cavo H07RNF compatibile con il faro è di $2 \times 2,5 \text{ mm}^2$.
- Qualora fosse necessario impiegare un cavo più lungo si dovrà prevedere un raccordo a tenuta stagna ed eseguire un calcolo specifico delle sezioni.

WICHTIG

- Bei FLEXI SLIM lässt der Projektor einen maximalen Querschnitt des Kabels H07RNF von $2 \times 1,5 \text{ mm}^2$ zu.
- Bei FLEXI RAPID und FLEXI NICHOS lässt der Projektor einen maximalen Querschnitt des Kabels H07RNF von $2 \times 2,5 \text{ mm}^2$ zu.
- Bei einer größeren Kabellänge ist eine wasserdichte Verbindung der Kabel und eine spezielle Berechnung der Querschnitte erforderlich.

IMPORTANTE

- Para FLEXI SLIM, a secção máxima de cabo H07RNF admitida pelo projetor é de $2 \times 1,5 \text{ mm}^2$.
- PARA FLEXI RAPID e FLEXI NICHE a secção máxima de cabo H07RNF admitida pelo projetor é de $2 \times 2,5 \text{ mm}^2$.
- Para um maior comprimento de cabo será necessário realizar uma junção estanque e um cálculo de secções específico.

ΣΗΜΑΝΤΙΚΟ

- Για το FLEXI SLIM, η μέγιστη διατομή καλωδίου H07RNF που ταιριάζει στον προβολέα είναι $2 \times 1,5 \text{ mm}^2$
- Για τα FLEXI RAPID και FLEXI NICHE, η μέγιστη διατομή καλωδίου H07RNF που ταιριάζει στους προβολείς είναι $2 \times 1,5 \text{ mm}^2$
- Για μεγαλύτερο μήκος καλωδίου, πρέπει να πραγματοποιηθεί αδιάβροχη συγκόλληση και να υπολογιστούν συγκεκριμένες διατομές.

تمهم تامول عم

- مم 2 × 1.5 وه ضرالع الفاشلكل يف بكري يذلا H07RNF لبلكلل يضرع عطقم يصقأ: FLEXI SLIM زارط -
- مم 2 × 1.5 وه ضرالع الفاشلكل يف بكري يذلا H07RNF لبلكلل يضرع عطقم يصقأ: FLEXI RAPID زارطو FLEXI NICHE -
- ددحدملا يضرعلا عطاقملا باسحو امامل دماص ةلصو لمع بجي ،لبلكلل ربكأ لوطل -

LUMIPLUS FLEXI

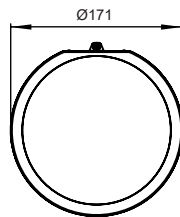
- COMPATIBILITY OF CABLE CROSS-SECTION AND LENGTH IN FLEXI MODELS WITH A MAXIMUM VOLTAGE DROP OF 5%, CONNECTED TO NOMINAL VOLTAGE.
- COMPATIBILITÉ SECTION-LONGUEUR DU CÂBLE SELON LE MODÈLE FLEXI AVEC CHUTE DE TENSION MAXIMALE DE 5 %, RELIÉ AU COURANT NOMINAL.
- COMPATIBILIDAD SECCION-LONGITUD CABLE SEGUN MODELO FLEXI CON UNA CAIDA DE TENSION MAXIMA DEL 5% CONECTADO A LA TENSION NOMINAL
- COMPATIBILITÀ DI SEZIONE-LUNGHEZZA CAVO SECONDO IL MODELLO FLEXI CON UNA CADUTA DI TENSIONE MASSIMA DEL 5%, COLLEGATO ALLA TENSIONE NOMINALE.
- KOMPATIBILITÄT QUERSCHNITT-LÄNGE DES KABELS JE NACH FLEXI-MODELL MIT EINEM MAXIMALEN SPANNUNGSABFALL VON 5%, ANGESCHLOSSEN AN DIE NENNSPANNUNG.
- COMPATIBILIDADE SECCÃO-COMPIMENTO CABO SEGUNDO MODELO FLEXI COM UMA QUEDA DE TENSÃO MÁXIMA DE 5%, LIGADO À TENSÃO NOMINAL
- ΣΥΜΒΑΤΟΤΗΤΑ ΜΗΚΟΥΣ ΚΑΙ ΔΙΑΤΟΜΗΣ ΚΑΛΩΔΙΟΥ ΣΕ ΜΟΝΤΕΛΑ FLEXI ΜΕ ΜΕΓΙΣΤΗ ΠΤΩΣΗ ΤΑΣΗΣ 5%, ΣΥΝΔΕΔΕΜΕΝΟ ΣΕ ΟΝΟΜΑΤΙΚΗ ΤΑΣΗ

FLEXI تازارط يف لبالكابل لوطل او يضر ع ال عطقم لقفاوت
 يمس الة يتلوفلاب ليصوتالءانثأ 5% تبسنب ةيتلوفلال ضافخنال ي صقأ دح ع

CODE FLEXI PROJECTOR	DESCRIPTION	POWER (VA)	2 x 1,5mm ² CABLE						2x2,5mm ² CABLE		
			5m	10m	15m	20m	25m	30m	10m	15m	20m
			74652	74656	74657	74658	74659	74673	71645	71646	71647
71201, 71213, 71215, 71217	V1 WHITE 24VDC	14W (14VA)	✓	✓	✓	✓	✓	✓			
71201WW	V1 WARM WHITE 24VDC	14W (14VA)	✓	✓	✓	✓	✓	✓			
71200, 71212, 71214, 71216	V1 WHITE 12VAC	16W (24VA)	✓	✓						✓	✓
71200WW	V1 WARM WHITE 12VAC	16W (24VA)	✓	✓						✓	✓
71203, 71219, 71220, 71218	V1 RGB 12VAC	22W (29VA)	✓							✓	✓
71205, 71235	V1 RGB WIRELESS 12VAC	22W (29VA)	✓							✓	✓
71206, 71221, 71223, 71225	V1 RGB WIRELESS KIT-1 12VAC	22W (29VA)	✓							✓	✓
71207, 71222, 71224, 71226	V1 RGB WIRELESS KIT-2 12VAC	22W (29VA)	✓							✓	✓
71202, 71227, 71228, 71229	V2 WHITE 24VDC	32W (32VA)	✓	✓	✓	✓	✓	✓			
71202WW	V2 WARM WHITE 24VDC	32W (32VA)	✓	✓	✓	✓	✓	✓			
71233, 71237	V2 WHITE 12VAC	32W (42VA)	✓							✓	
71233WW	V2 WARM WHITE 12VAC	32W (42VA)	✓							✓	
71204, 71230, 71231, 71232	V2 RGB 12VAC	43W (54VA)	✓								
71208	V2 RGB-DMX 12VAC	43W (54VA)	✓								

- TECHNICAL CHARACTERISTICS
- CARACTERISTIQUES TECHNIQUES
- CARACTERÍSTICAS TÉCNICAS
- DATI TECNICI
- TECHNISCHE ANGABEN
- CARACTERÍSTICAS TÉCNICAS
- ΤΕΧΝΙΚΑ ΧΑΡΑΚΤΗΡΙΣΤΙΚΑ

المواصفات الفنية •



DESCRIPTION	Max. Efficiency	LumiPlus Flexi V1	LumiPlus Flexi V2
LIGHT	Monocolour	Monocolour	Monocolour
Code / Code / Código / Codice / Code / Código / Κωδικός / الكود	71236	71201 71201WW	71202 71202WW
Power / Pouvoir / Potencia / Potere / Macht / Poder / Ισχύς / القدرة	8,7 (8,7VA)	14W (14VA)	32W (32VA)
Rated voltage / Tension nominale / Tensión nominal / Tensione nominale / Anschlussspannung / Tensão nominal / Ονομαστική τάση / الجهد المقدر	24 VDC		
Protection / Protection / Protección / Protezione / Schutz / Proteção / Προστασία / الحماية	CLASS III - IPX8		
POWER SUPPLY MODEL	Power Supply V1	Power Supply V1	Power Supply V2
Voltage range / Plage de voltage / Rango voltaje / Range di tensione / Spannungsbereich / Alcance de voltagem/ Περιοχή τάσεων / مدى الجهد	Universal AC Input (100 V AC = 240 V AC)		
Frequency range / Plage de fréquences / Rango de frecuencia / Intervallo di frequenza / Frequenzbereich / Alcance de frecuencia / Εύρος συχνότητας / نطاق التردد	47 Hz ~ 63 Hz		
DC voltage / Voltage DC / Voltaje DC / Voltaggio DC / Gleichspannung / Voltagem DC / Τάση DC / جهد تيار مباشر	24 VDC		
Rated power / Puissance nominale / Potencia nominal / Potenza nominale / Nennleistung / Potência nominal / Ονομαστική Ισχύς / القدرة المقدر	16W	16W	40W
Working temp. / Temp. de fonctionnement / Temp. de trabajo / Temp. di lavoro / Arbeitstemperatur / Temp. de trabalho / Θερμ. εργασίας / درجات حرارة العمل	-30°C ~ +70°C		
Working humidity / Humidité de travail / Humedad de trabajo / Umidità di funzionamento / Arbeitsfeuchtigkeit / Umidade de trabalho / Υγρασία εργασίας / الرطوبة المسموح بها للعمل	20% ~ 90%		
Protection / Protection / Protección / Protezione / Schutz / Proteção / Προστασία / الحماية	IP42	IP42	IP67
LUMIPLUS FLEXI NEVER TO BE SWITCHED ON IF IT IS NOT SUBMERGED / N'ALLUMER LE LUMIPLUS FLEXI QUE SUBMÉRGE DANS L'EAU / NO ENCENDER NUNCA LUMIPLUS FLEXI SI NO ESTA SUBMERGIDO EN AGUA / NON ACCENDERE MAI IL LUMIPLUS FLEXI SE NON È IMMERSO IN ACQUA / LUMIPLUS FLEXI NUR UNTER WASSER GETAUCHT ANZUMACHEN / NÃO ACENDER NUNCA O LUMIPLUS FLEXI SE NÃO ESTIVER SUBMERGIDO NA AGUA / ΤΟ LUMIPLUS ΔΕΝ ΠΡΕΠΕΙ ΝΑ ΕΝΕΡΓΟΠΟΙΕΙΤΑΙ ΠΟΤΕ ΕΑΝ ΔΕΝ ΕΙΝΑΙ ΒΥΘΙΣΜΕΝΟ ΣΤΟ ΝΕΡΟ / تبين عدم تشغيل LUMIPLUS FLEXI إلا لم يكن مغمورا			

Made in Spain
 Sacopa, S.A.U.
 Pol. Ind. Poliger Sud – Sector I
 17854 Sant Jaume de Llierca (Spain)

Fluidra S.A.-Astralpool | Avda. Alcalde
 Barnils, 69, 08174 Sant Cugat del
 Vallès, Barcelona, Spain,
www.astralpool.com



71200E203-06

- We reserve to change all or part of the articles or contents of this document, without prior notice.
- Nos nous réservons le droit de modifier totalement ou en partie les caractéristiques de nos articles ou le contenu de ce document sans pré avis.
- Nos reservamos el derecho de cambiar total o parcialmente las características de nuestros artículos o contenido de este documento sin previo aviso.
- Ci riserviamo il diritto di cambiare totalmente o parzialmente le caratteristiche tecniche dei nostri prodotti ed il contenuto di questo documento senza nessuno preavviso.
- Wir behalten uns das recht vor die eigenschaften unserer produkte oder den inhalt dieses prospektes teilweise oder vollstanding, ohne vorherige benachichtigung zu andern.
- Reservamo-nos no direito de alterar, total ou parcialmente as características dos nossos artigos ou o conteúdo deste documento sem aviso prévio.
- Διατηρούμε το δικαίωμα τροποποίησης μέρους ή ολόκληρων των άρθρων ή των περιεχομένων αυτού του εγγράφου, χωρίς πρότερη ειδοποίηση.
- نحتفظ بالحق في تغيير كل أو جزء من المنتجات أو محتويات هذه الوثيقة بدون إشعار مسبق.