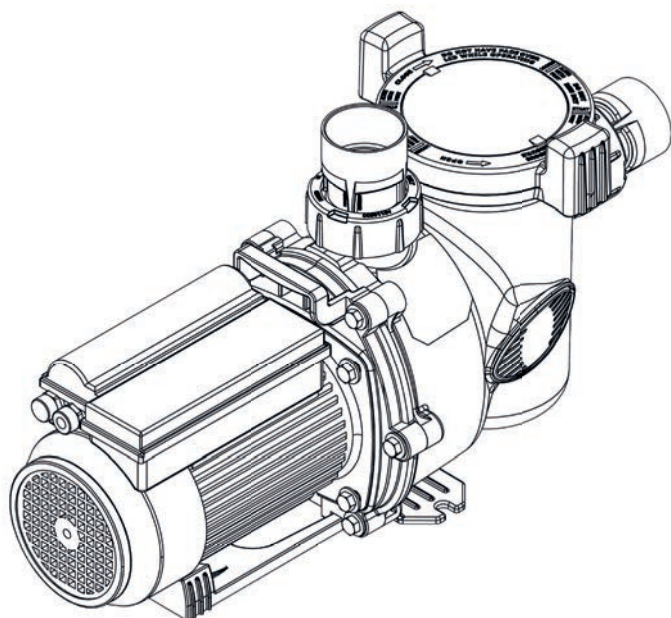


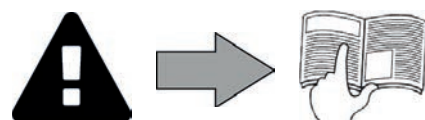
FloPro™



Installatie en gebruikshandleiding
Nederlands

NL

More documents on:
www.zodiac-poolcare.com



WAARSCHUWINGEN

- Als u de waarschuwingen negeert, kan dit schade aan de zwembadapparatuur of ernstig letsel, evenals de dood veroorzaken.
- Het toestel is ontworpen voor een specifieke toepassing voor het zwembad, en mag niet worden gebruikt voor andere doeleinden dan waarvoor het is ontworpen.
- Het is erg belangrijk dat het apparaat wordt bediend door bevoegde personen die hiertoe fysiek en mentaal in staat zijn en die op voorhand de gebruiksinstructies hebben ontvangen. Personen die niet aan deze voorwaarden voldoen mogen niet in de nabijheid van het apparaat komen, om blootstelling aan gevaarlijke elementen te voorkomen.
- Het apparaat buiten bereik van kinderen houden.
- De installatie van het toestel moet worden uitgevoerd door een erkend technicus, volgens de instructies van de fabrikant en de geldende plaatselijke normen. De installateur is verantwoordelijk voor het installeren van het apparaat en de naleving van de nationale regelgeving met betrekking tot de installatie. De fabrikant kan in geen geval aansprakelijk worden gesteld wanneer de lokale installatienormen niet worden gerespecteerd.
- Elke slechte installatie en/of verkeerd gebruik kan leiden tot ernstige materiële schade of lichamelijke letsels (die tot de dood kunnen leiden).
- Elk materiaal, zelfs port betaald en zonder verpakingskosten, wordt op risico van de ontvanger verzonden. Indien hij schade veroorzaakt tijdens het transport constateert, moet hij dit schriftelijk op de leveringsbon vermelden (bevestiging binnen 48 uur per aangetekend schrijven aan de vervoerder). In het geval van een apparaat met koelmiddel, en het apparaat werd omgekeerd, dit laten aantekenen door de vervoerder.
- Bij storing van het apparaat niet proberen zelf het apparaat te repareren, maar contact opnemen met een gekwalificeerd installateur.
- Raadpleeg de garantievoorwaarden voor de gedetailleerde evenwichtsvoorwaarden van het toegelaten water voor de werking van het apparaat.
- Het verwijderen of overbruggen van een van de veiligheidsvoorzieningen leidt automatisch tot de opheffing van de garantie, net als het gebruik van vervangingsonderdelen die niet door onze magazijnen zijn geleverd.
- Smit geen insecticide of andere chemische stof (brandbare of niet-brandbare) in het apparaat, deze kunnen de behuizing beschadigen en brand veroorzaken.
- De elektrische voeding van het apparaat moet worden beschermd door een speciale differentieelkzekering van 30 mA conform de normen van het installatieland.
- Voor elke bewerking nagaan of:
 - de spanning, aangegeven op het kenplaatje van het apparaat overeenkomt met deze van het net,
 - het voedingsnet geschikt is voor het gebruik van dit apparaat, en beschikt over een stopcontact met aarding.
 - of de stekker (indien aanwezig) is aangepast aan het stopcontact.
- In geval van abnormale werking, of bij verspreiding van geuren door het apparaat, dit onmiddellijk uitschakelen, de stekker uit het stopcontact verwijderen en contact opnemen met een vakman.
- Maak vóór het uitvoeren van werkzaamheden aan het apparaat dat het spanningvrij is en buiten bedrijf is gesteld, evenals alle andere apparatuur die er op is aangesloten, en dat de prioriteit verwarming (indien van toepassing) is uitgeschakeld.
- Een apparaat in bedrijf niet loskoppelen en opnieuw aansluiten.
- Niet trekken aan de voedingskabel bij het loskoppelen.
- Raak elektrische elementen niet aan met natte handen.
- Reinig het klemmenbord of het stopcontact vóór het aansluiten.
- Voor elke component of subgeheel met een batterij: niet herladen, niet uit elkaar halen, en niet in het vuur gooien. Niet blootstellen aan hoge temperaturen of direct zonlicht.
- Ontkoppel bij onweerachtig weer het apparaat om te voorkomen dat dit wordt beschadigd door de bliksem.
- Dompel het apparaat niet onder in water (met uitzondering van de schoonmaakrobots) of modder.



Recycling



Dit symbool geeft aan dat het apparaat niet bij het afval mag worden weggegooid. Het moet apart worden ingezameld voor hergebruik, recycling of voor herwinning. Als het apparaat mogelijk milieugevaarlijke stoffen bevat, dan zullen deze verwijderd of geneutraliseerd worden.

Neem contact op met uw dealer over het te volgen recyclingprogramma.



- Vóór het uitvoeren van om het even welke actie op het apparaat, is het noodzakelijk dat we kennis nemen van deze handleiding voor installatie en gebruik, evenals van het boekje "Waarschuwingen en garantie" dat is meegeleverd met het apparaat, om zo schade aan eigendommen, ernstige verwondingen of de dood, en de annulering van de garantie te voorkomen.
- Bewaar deze documenten voor toekomstig gebruik, en geef deze door, gedurende de levensduur van het apparaat.
- Het is verboden dit document te verspreiden of te wijzigen op welke wijze dan ook zonder toestemming van Zodiac®.
- Zodiac® is voortdurend bezig met de ontwikkeling van zijn producten om de kwaliteit te verbeteren, de informatie in dit document is derhalve onderhevig aan wijzigingen zonder voorafgaande kennisgeving.

INHOUDSOPGAVE



1 Kenmerken

3

1.1 | Beschrijving

3

1.2 | Technische eigenschappen

3

1.3 | Afmetingen en markering

4

1.4 | Prestaties curves

4



2 Installatie

5

2.1 | Keuze van de plaats

5

2.2 | Hydraulische aansluitingen

6

2.3 | Aansluitingen van de elektrische voeding

7



3 Gebruik

8

3.1 | Werkingsprincipe

8

3.2 | Inwerkingstelling

8



4 Onderhoud

9

4.1 | Overwintering

9

4.2 | Onderhoud

9



5 Probleemoplossing

10

5.1 | Gedrag van het apparaat

10



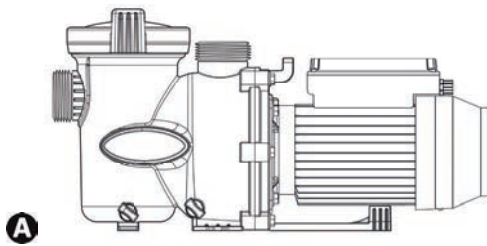
Tip: Om het contact met uw verkoper te vergemakkelijken

- Noteer de contactgegevens van uw verkoper om deze gemakkelijk te vinden en vul de productfiche in op de achterkant van de handleiding. Deze informatie is nodig bij het contact met uw verkoper.



1 Kenmerken

1.1 I Beschrijving



A

Pomp FloPro™

B

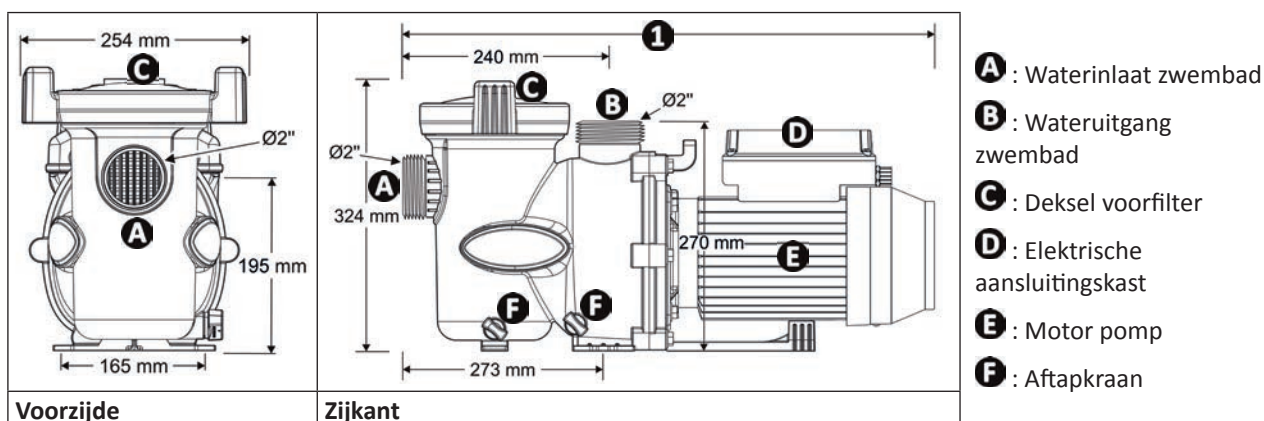
Aansluitingen verbindingen Ø63/50 mm x2

1.2 I Technische eigenschappen

FloPro™	Eenheid	50M	75M	75T	100M	100T	150M	150T	200M	200T
Watertemperatuur voor functioneren		van 2 tot 35°C								
Nominale motorspanning		230Vac-50Hz	230Vac-50Hz	400Vac-50Hz	230Vac-50Hz	400Vac-50Hz	230Vac-50Hz	400Vac-50Hz	230Vac-50Hz	400Vac-50Hz
Motorvermogen -fases		1P	1P	3P	1P	3P	1P	3P	1P	3P
Aanvaardbare spanningsvariatie motor		± 10% (tijdens de werking)								
Geleverd motorvermogen:	HP	0,5	0,75	0,75	1,0	1,0	1,5	1,5	2,0	2,0
Maximaal motorvermogen ingang (P1)	W	800	800	800	933	1000	1359	1500	1750	2100
Motoruitgangsvermogen (P2)	W	550	550	550	750	750	1100	1100	1500	1500
Maximale motorstroom	A	3,5	3,5	1,2	4,16	1,6	5,98	3,2	7,6	3,5
Beschermingsgraad motor		IPX5								
Maximale pompdebiet	m³/u	16,8	18,6	18,6	22,9	22,9	27,4	27,4	35,5	35,5
Debiet bij 10 meter waterkolom	m³/u	10,3	13,2	13,2	15,8	15,8	20,8	20,8	27	27
Maximale pompdruk	mCE	17,8	20,7	20,7	21,5	21,5	22,3	22,3	24,5	24,5
	bar	1,7	2	2	2,1	2,1	2,2	2,2	2,4	2,4
Pompleiding verbinding		Aanzuigzijde/perszijde schroefdraad 2" Aansluitingen verbindingen Ø63/50 mm								
Maximale saliniteit pomp		6g/L (6000 ppm)								

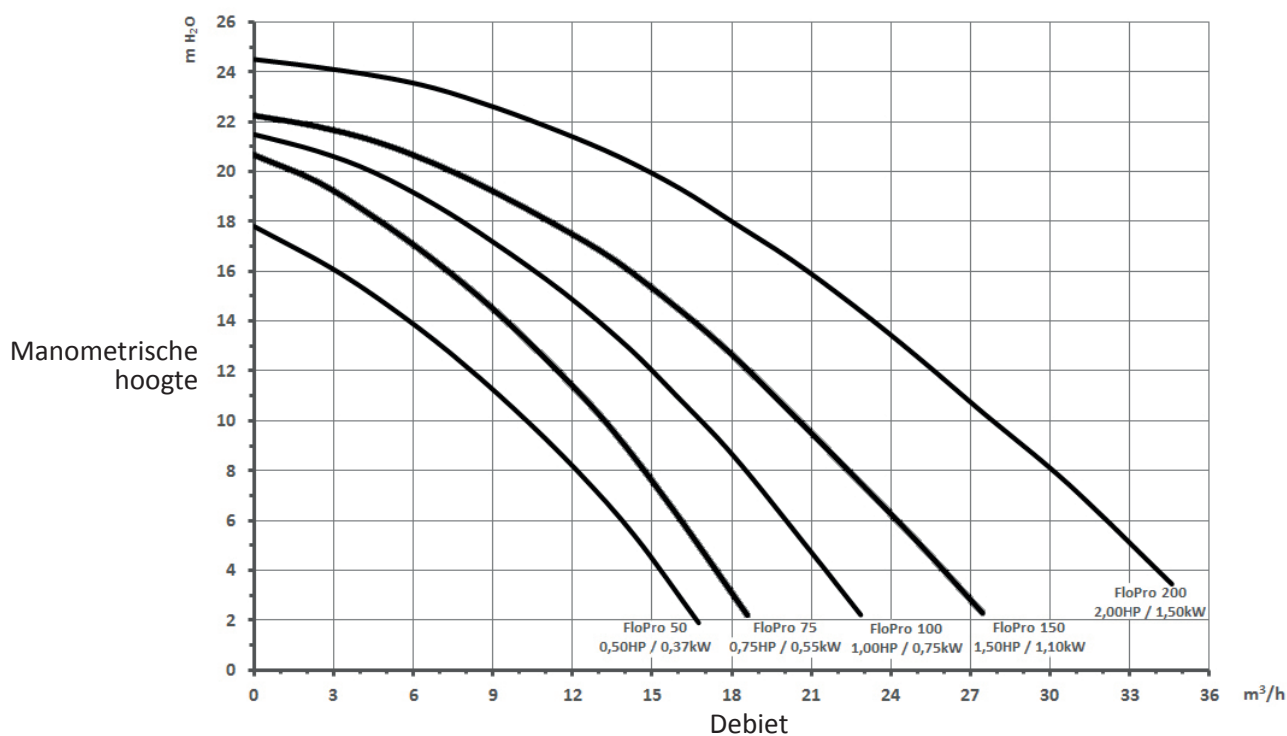
NL

1.3 | Afmetingen en markering



FloPro™	Eenheid	50M	75M	75T	100M	100T	150M	150T	200M	200T
1	mm	583	583	543	583	553	583	568	583	583
Gewicht	Kg	13,5 (± 1 kg afhankelijk van het model)								

1.4 | Prestaties curves





2 Installatie

2.1 I Keuze van de plaats

- De pomp moet worden geïnstalleerd:
 - voor de filter, een verwarmings- of waterbehandelingssysteem,
 - op een afstand van minimum 3,5 meter van de rand van het zwembad, zodat elk spatten van water op het apparaat wordt vermeden. Bepaalde normen laten andere afstanden toe, zie de reglementering, geldend in het land van de installatie.
 - ideaal 30 cm onder het waterniveau,
 - buiten een overstroombare zone, of op een sokkel met drainage,
 - in een geventileerde ruimte voor het koelen van de pomp en motor.
- De pomp mag niet geïnstalleerd worden:
 - in een zone onderhevig aan waterspatten of regen.
 - op meer dan 1 meter boven het waterniveau.
 - vlakbij een hittebron, of ontvlambaar gas.
- De toegang moet gemakkelijk zijn voor alle tussenkomsten aan het apparaat.
- Op een stabiel vast oppervlak plaatsen, (van het type betontegel) en waterpas,
- Gebruik indien nodig sokkels (2 soorten sokkels, niet meegeleverd, optioneel) om de pomp te verhogen t.o.v. de bestaande leidingen.
- Veranker de pomp op de vloer met behulp van de passende bouten.

2.2 I Hydraulische aansluitingen

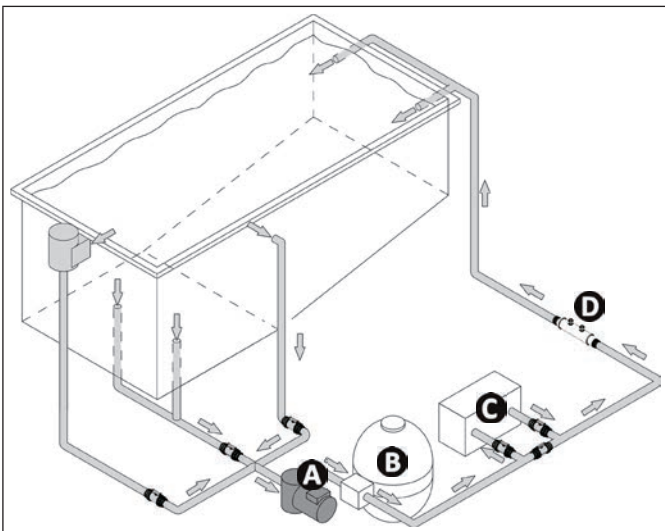


- De hydraulische aansluitrichting respecteren (zie § “1.3 I Afmetingen en markering”).

- De afmetingen van de leidingen kiezen in functie van de grootte van het zwembad en met naleving van de geldende hydraulische regels in het land van de installatie.
- Voor het dimensioneren van de leidingen zijn er prestatiegrafieken beschikbaar in § “1.4 I Prestaties curves”.

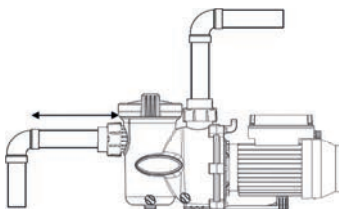
Buizen	Maximaal aanzuigdebiet bij 1,8 meter/seconde	Maximaal persdebiet bij 2,4 meter/seconde
Ø 50 mm	14 m ³ /h	19 m ³ /h
Ø 63 mm	20 m ³ /h	27 m ³ /h

- Gebruik voor hydraulische aansluitingen te kleven verbindingen Ø63/50 mm (meegeleverd) of PVC-verbindingen met schroefdraad 2" direct vastgeschroefd op de pomp.
- Indien de pomp boven het waterniveau geïnstalleerd wordt moet een terugslagklep worden aangebracht.
- Installeer de isolatiekleppen op de aanzuiging en op de perszijde wanneer de pomp onder het waterniveau wordt geïnstalleerd.
- Vermijd hoge punten om het aanzuigen te vergemakkelijken.
- Het correct aanhalen van de hydraulische verbindingen nagaan, en controleren of er geen lekken zijn.
- De slangen moeten ondersteund worden om elk risico op breuk ten gevolge van het gewicht van het water te vermijden.

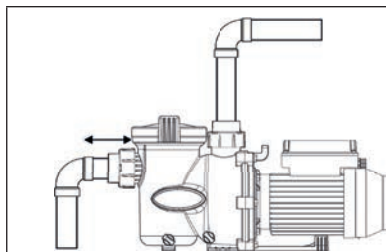


- A**: pomp
- B**: filter
- C**: verwarmingssysteem
- D**: waterbehandelingsysteem

- Maak zo weinig mogelijk bochten. Indien er meer dan 10 bochten in het hydraulisch circuit noodzakelijk zijn, de diameter van de leidingen verhogen.



- Lengte aanzuigslang = 4 x Ø



- Zuigslang te kort
- Risico van cavitatie

- Er blijft lucht achter
- Risico op een slechte vulling van het voorfilter

2.3 I Aansluitingen van de elektrische voeding



- Voor het uitvoeren van werkzaamheden op het apparaat is het noodzakelijk om de stroomvoorziening te onderbreken, vanwege risico's op elektrische schokken die kunnen leiden tot materiële schade, ernstig letsel of de dood.
- Alleen een gekwalificeerde en ervaren elektricien mag de bekabeling in het apparaat uitvoeren of de voedingskabel vervangen.
- Om oververhitting te voorkomen van de klem met brand als gevolg, controleren of alle aansluitingen goed vast zitten. Losse klemmen hebben de annulering van de garantie voor gevolg.
- Dit apparaat moet verplicht op de aarding aangesloten worden.
- Een verkeerde elektrische aansluiting doet de garantie vervallen.


- De elektrische voeding van de warmtepomp dient afkomstig te zijn van een inrichting met differentiëlschakelaar en veiligheidsschakelaar (niet meegeleverd), die voldoen aan de van kracht zijnde normen en voorschriften van het land waar de installatie uitgevoerd wordt.
- Elektrische bescherming: met een stroomonderbreker (curve D) met vooraan op de lijn een differentiëlschakelaar van 30 mA (stroomonderbreker of schakelaar).
- De elektrische voeding moet overeenkomen met de spanning op het typeplaatje van het apparaat.
- De elektrische voedingskabel moet worden geïsoleerd en beschermd tegen slijtage of schade.
- Gebruik de wartel voor doorgang van de voedingskabel in het apparaat.
- Het apparaat, samen met het zwembad en elke andere uitrusting moeten op de aardgeleider worden aangesloten.

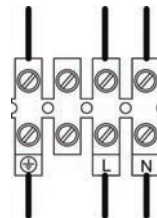
2.4.2 Voeding en klok


Sluit de pomp aan op de contactor stroomafwaarts van de filterklok van de elektrische doos van het zwembad. De klok van de filtratiebediening regelt direct de stroomtoevoer naar de pomp die vervolgens start.

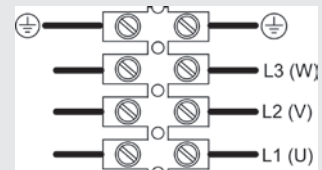
2.4.3 Aansluiting van de voeding van de motor

- Open de doos van de elektrische aansluitingen door het lossen van de 6 schroeven.
- Leid de voedingskabel in de kabelwartel en sluit deze aan op de klemmen volgens de voeding:

Voeding 230VAC-50Hz = aansluiting op de klemmen  (aarding) en L-N



Voeding 400VAC-50Hz = sterschakeling (3x400V) op de klemmen L1 (U)-L2 (V)-L3 (W) +  (aarding)



- Controleer bij driefasige modellen, voorafgaand aan het instellen van de watercirculatie in de pomp, de draairichting van de motor (pijl op de ventilatorklep).

- Sluit de doos van de elektrische aansluitingen door het goed aantrekken van de 6 schroeven.



3 Gebruik

3.1 | Werkingsprincipe

De filterpomp is het hart van het zwembad, en het is van essentieel belang omdat deze helpt om het water te doen circuleren doorheen de verschillende organen van het zwembad, met inbegrip van het filter. De motor drijft de turbine aan, die zelf het water aandrijft. De grove voorfilterkorf vangt het grofste vuil weg om te voorkomen dat het filter te snel zou verstopen, of deze zou beschadigen.

3.2 | Inwerkingstelling



- **Om het risico op een explosie, wat kan leiden tot materiële schade, ernstig letsel of de dood, te voorkomen, zorg ervoor dat het hydraulische circuit vrij is van vuil of verstopping, en dat dit niet is onderworpen aan overmatige druk.**
- **Laat de pomp nooit "droog" werken, dit kan deze beschadigen.**
- **Het deksel van de voorfilterkorf moet worden gesloten met de hand (geen gereedschap gebruiken).**

- Nagaan of de hydraulische verbindingen correct aangehaald zijn,
- U verzekeren van de goede stabiliteit van de pomp, ze moet op het juiste niveau staan,
- Het hydraulisch circuit moet gespoeld zijn, en mag geen vuil bevatten.
- Het deksel van de voorfilterkorf van de pomp moet correct gesloten zijn (met de hand) en zijn pakking schoon en op zijn plaats zitten.
- Overtuig er u van dat de kranen open staan.
- Herstart de pomp.
- De pomp is zelfaanzuigend. Toch wordt sterk aangeraden het patroon van de voorfilterkorf met water te vullen voor de eerste start, om de procedure te vereenvoudigen.
- De pomp heeft een aanzuigcapaciteit van maximaal 3 meter boven het waterniveau van het zwembad en boven het zeeniveau (indien het hydraulische circuit volledig dicht is).
- Tap eventueel de lucht aanwezig in het filtercircuit af met behulp van de ontluchter die normaal is voorzien op het filter (zie de handleiding van het filter van het zwembad).
- Controleren of er geen lekken zijn in het hydraulisch circuit.



4 Onderhoud

➤ 4.1 | Overwintering



- Bij risico op bevriezing of langdurige stroomuitval, moet de pomp volledig worden overwinterd. Het bevriezen van de pomp kan ernstige schade veroorzaken en de garantie doen vervallen.
- Om schade aan het apparaat door condensatie te voorkomen, dit niet hermetisch afdekken.

- Indien het filter zich beneden het niveau van het water bevindt de afsluitkranen van de aanzuiging en de perszijde sluiten.
- Tap de pomp af (met ontluchtingsschroef 2) evenals het hydraulische circuit volgens de instructies van de fabrikant van het zwembad.
- Verwijder de 2 aftappluggen en installeer deze opnieuw bij het opnieuw in werking stellen.
- Het wordt aanbevolen om de voedingskabel los te koppelen, en vervolgens de hydraulische aansluitingen los te draaien om de pomp op een droge en vorstvrije plaats op te slaan.
- Sla de pomp op in droge omstandigheden en bij zo constant mogelijk temperatuur omdat de vorming van condenswater de pomp beschadigt

➤ 4.2 | Onderhoud



- Een algemeen onderhoud van het toestel minstens één keer per jaar wordt aangeraden, om het goed functioneren van het toestel te controleren en de prestaties op peil te houden evenals ter voorkoming van bepaalde storingen. Deze handelingen vallen ten laste van de gebruiker, en moeten worden uitgevoerd door een gekwalificeerd technicus.

4.2.1 Onderhoud uit te voeren door de gebruiker

- Zorg ervoor dat er geen vreemde lichamen in de pomp of het elektrisch gedeelte terecht komen.
- De buitenzijde van het apparaat reinigen, geen product gebruiken op basis van oplosmiddelen.
- Reinig de voorfilterkorf, het deksel en de pakking regelmatig.
- Zorg ervoor dat de voorfilterkorf goed op zijn plaats zit, anders zou deze het hermetisch sluiten van het deksel kunnen verhinderen.

4.2.2 Onderhoud uit te voeren door een gekwalificeerde technicus

- Controleer het verbinden van de metaal massa's met de aarding.
- Controleer de aanspanning en de aansluitingen van de elektrische kabels en de netheid van de elektrische kast.



5 Probleemoplossing



- Wij verzoeken u voordat u contact opneemt met uw dealer in geval van storing aan de hand van de volgende tabellen.eenvoudige controles uit te voeren.
- Als het probleem aanhoudt, neem contact op met uw verkoper.
- : Acties enkel voor gekwalificeerde technici

5.1 | Gedrag van het apparaat

De pomp start niet / de motor draait niet.	<ul style="list-style-type: none"> • Filtratie buiten een geprogrammeerde werkbereik (modus "Auto"). Controleer de instelling van de filterklok. • Elektrische voeding uitgeschakeld. Check de stroomonderbreker(s). • Controleer de aansluiting van de elektrische kabel op de motorklemmen. • Controleer of de motoras vrij kan draaien. Controleer of er zich geen vuil in de voorfilterkorf bevindt. • Wanneer nog vuil achterblijft, demonteer de pomp om toegang te hebben tot de waaier.
De pomp zuigt niet aan / er is lucht zichtbaar in de voorfilterkorf.	<ul style="list-style-type: none"> • Controleer de positie van alle kleppen van het hydraulische circuit. • Er zit lucht gevangen in het systeem, ontlucht dan het hydraulische circuit (ontluchtingsschroef op het filter). • Het waterpeil van het zwembad is te laag; er wordt lucht aangezogen; vul het zwembad bij. • De voorfilterkorf is niet goed afgedicht, controleer de pakking en de dichtheid van het deksel. • Voor driefasige modellen, controleer de draairichting (pijl op het ventilatordeksel).
Laag debiet / lage druk in het filter	<ul style="list-style-type: none"> • De voorfilterkorf is gevuld met vuil: deze schoonmaken. • Lucht in het circuit. Controleer alle aanspanmomenten. • De waaier en de diffuser van de pomp zijn verstopt of versleten • De dichting van de diffuser is versleten, vervang deze. • De rotatie van de motor is omgekeerd (enkel driefasemodellen). Controleer de elektrische aansluiting op de klemmen van de pomp.
Laag debiet / hoge druk in het filter	<ul style="list-style-type: none"> • Het filter is vervuult. Voer een filterspoeling uit (of van het patroon volgens het geval). • Controleer de positie van alle kleppen van het hydraulische circuit.
Lawaaiige pomp	<ul style="list-style-type: none"> • Luchtaanzuiging of cavitatie in de aanzuigleiding. Controleer de kleppositie en pas deze zo nodig aan. • De pomp verkeerd op de grond geplaatst. Zorg ervoor dat plat staat op een harde ondergrond. Gebruik anti-vibratiepads indien nodig. • Aanwezigheid van een vreemd lichaam in de voorfilterkorf • Aanwezigheid van een vreemd lichaam in het pomplichaam (in dit geval is demontage vereist). • Voor driefasige modellen, controleer de draairichting (pijl op het ventilatordeksel).
Lekkage tussen het pomplichaam en de motor	<ul style="list-style-type: none"> • De mechanische afdichting is beschadigd of defect, vervang deze
De pomp warmt op en schakelt uit	<ul style="list-style-type: none"> • De motor raakt oververhit omdat deze onvoldoende geventileerd is. Controleer of er voldoende vrije ruimte rondom de motor is. • Er treedt een elektrische storing op. Controleer de elektrische aansluitingen en controleer de spanning van het elektriciteitsnet. Deze mag niet variëren.

Votre revendeur
Your retailer

Modèle appareil
Appliance model

Numéro de série
Serial number

Trouvez plus d'informations et enregistrez votre produit sur
More informations and register you product on

www.zodiac-poolcare.com

