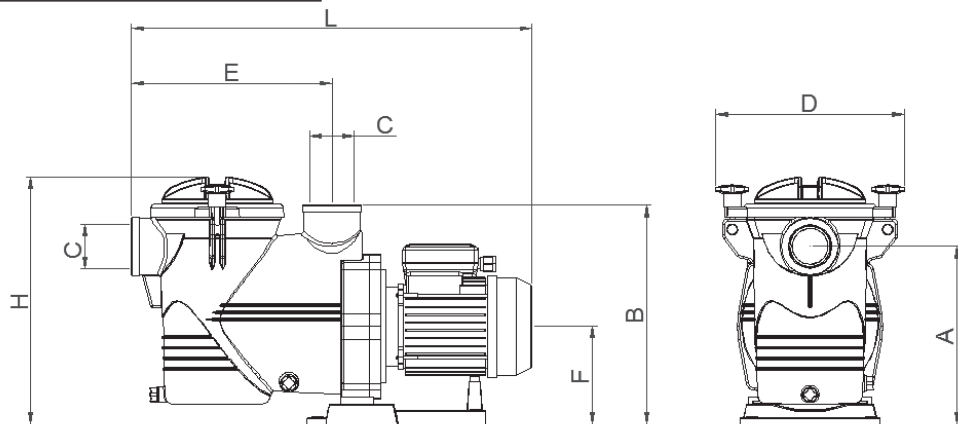


TECHNICAL CHARACTERISTICS
RENSEIGNEMENTS TECHNIQUES
CARACTERÍSTICAS TÉCNICAS
DATI TECNICI
TECHNISCHE ANGABEN
CARACTERÍSTICAS TÉCNICAS
ТЕХНИЧЕСКИЕ ХАРАКТЕРИСТИКИ
CHARAKTERYSTYKA TECHNICZNA



COD	POWER		H max	dBA	A	B	C	D	E	F	H	L
	Kw	HP										
DY050M	0,37	1/2 II	12,5	67	250	312	2"	290	282	140	348	565
DY050T		1/2 III										
DY075M	0,55	3/4 II	13,1	67	250	312	2"	290	282	140	348	565
DY075T		3/4 III										
DY100M	0,75	1 II	16	73	250	312	2"	290	282	140	348	565
DY100T-M		1 III										
DY150M	1,10	1,5 II	17	78	250	312	2"	290	282	140	348	590
DY150T-M		1,5 III										
DY200M	1,50	2 II	18,3	78	250	312	2"	290	282	140	348	605
DY200T-M		2 III										
DY300M	2,20	3 II	22	78	250	312	2"	290	282	140	348	625
DY300T-M		3 III										

Cod. DYIML-0008 / Rev. 00

- We reserve the right to change all or part of the features of the articles or contents of this document, without prior notice.
- Nous nous réservons le droit de modifier totalement ou en partie les caractéristiques de nos articles ou le contenu de ce document sans préavis.
- Nos reservamos el derecho de cambiar total o parcialmente las características de nuestros artículos o contenido de este documento sin previo aviso.
- Ci riserviamo il diritto di cambiare totalmente o parzialmente le caratteristiche tecniche dei nostri prodotti ed il contenuto di questo documento senza nessun preavviso.
- Wir behalten uns das recht vor, die merkmale unserer produkte und den inhalt dieser beschreibung ohne vorherige unkündigung ganz oder teilweise zu ändern.
- Reservamo-nos no direito de alterar, total ou parcialmente características dos nossos artigos ou o conteúdo deste documento sem aviso prévio.
- Мы оставляем за собой право изменять все или часть характеристик статей или содержания этого документа без предварительного уведомления.
- Zastrzegamy sobie prawo do zmiany całości lub części właściwości produktów lub treści tego dokumentu bez wcześniejszego powiadomienia.

DISCOVERY DY MANUAL
MANUEL DISCOVERY DY
MANUAL DISCOVERY DY
MANUALE DISCOVERY DY
HANDBUCH DISCOVERY DY
MANUAL DISCOVERY DY
РУКОВОДСТВО DISCOVERY DY
INSTRUKCJA DISCOVERY DY



SELF-PRIMING PUMPS FOR SWIMMING-POOLS
POMPES AUTO-AMORÇANTES POUR PISCINES
BOMBAS AUTOASPIRANTES PARA PISCINAS
POMPA AUTOADESCANTI PER PISCINE
SELBSTANSUGENDE PUMPEN FÜR SCHWIMMBECKEN
BOMBAS AUTOFERRANTES PARA PISCINAS
САМОЗАЛИВНЫЕ НАСОСЫ ДЛЯ БАССЕЙНОВ
POMPY BASENOWE Z FUNKCJĄ AUTOMATYCZNEGO ZALEWANIA



DISCOVERY DY

CODE:

**DY050MXXXXXX to DY300MXXXXXX / DY050TXXXXXX to DY075TXXXXXX
DY100T-MXXXXXX to DY300T-MXXXXXX**

**DECLARATION OF CONFORMITY / DÉCLARATION DE CONFORMITÉ / DECLARACIÓN DE CONFORMIDAD /
DICHIARAZIONE DI CONFORMITÀ / KONFORMITÄTSEKLRÄRUNG / DECLARAÇÃO DE CONFORMIDADE**

- Declares under its responsibility that all the **DISCOVERY DY, single-phase and three-phase** pumps manufactured since 31/01/2022, regardless of the serial number, are in compliance with:

- 2006/42/EC Machine directive safety prescriptions
- 2014/35/EU Low voltage directive
- 2000/14/EC Noise emission directive
- 2015/863/EU Amending Annex II of 2011/65/EU
- EN 60335-1:2010/A1:2013/A2:2016
- EN 60335-2-41:2012
- EN 62233:2008 EMF measurement of home appliance (human exposure)
- EN 50581:2012 / EN 63000:2018 RoHS III technical documentation
- EN ISO 3744:2010 Acoustics
- Measured sound power level: 67 / 73 / 78 dBA
- Guaranteed sound power level: 67 / 73 / 78 dBA

- Déclare sous sa seul responsabilité que toutes les pompes modèle **DISCOVERY DY, monophasées et triphasées** fabriquées a partir du 31/01/2022, indépendamment du numéro de série, sont conformes à:

- Directive 2006/42/EC relative à la sécurité des machines
- Directive 2014/35/EU relative aux équipements électriques destinés à être utilisés dans les limites de tension
- Directive 2000/14/EC relative aux émissions sonores
- Directive 2015/863/EU modifiant l'annexe II de la directive 2011/65/EU
- EN 60335-1:2010/A1:2013/A2:2016
- EN 60335-2-41:2012
- EN 62233:2008 Mesures des champs EM des appareils électrodomestiques (en relation avec l'exposition humaine)
- Normes EN 50581:2012 / EN 63000:2018 RoHS III relatives à la documentation technique
- Norme EN ISO 3744:2010 relative à l'acoustique
- Niveau de puissance acoustique mesuré: 67 / 73 / 78 dBA
- Niveau de puissance acoustique garanti: 67 / 73 / 78 dBA

- Declara bajo su única responsabilidad que todas las bombas del tipo **DISCOVERY DY, monofásicas y trifásicas** producidas a partir del 31/01/2022, independientemente del número de serie, son conformes con:

- Directiva 2006/42/CE de seguridad de máquinas
- Directiva 2014/35/EU de equipos de baja tensión
- Directiva 2000/14/CE de emisión sonora
- 2015/863/EU que modifica el Anexo II de 2011/65/EU
- EN 60335-1:2010/A1:2013/A2:2016
- EN 60335-2-41:2012
- EN 62233:2008 Medida CEM de electrodomésticos (exposición humana)
- EN 50581:2012 / EN 63000:2018 RoHS III documentación técnica
- EN ISO 3744:2010 Acústica
- Nivel de potencia acústica medida: 67 / 73 / 78 dBA
- Nivel de potencia acústica garantizado: 67 / 73 / 78 dBA

Signed the present conformity evidence / Signe la présente déclaration / Firma la presente declaración / Firma la seguente dichiarazione / Unterzeichnet diese Erklärung / Assina a presente declaração

Polinyà, 31/01/2022

Signature / Firma / Unterschrift / Assinatura

Josep Pausas Ginesta, Managing Director of Inquide, S.A.U.

CODE:

**DY050MXXXXXX to DY300MXXXXXX / DY050TXXXXXX to DY075TXXXXXX
DY100T-MXXXXXX to DY300T-MXXXXXX**

ДЕКЛАРАЦИЯ СООТВЕТСТВИЯ / DEKLARACJA ZGODNOŚCI

- Производитель заявляет и берет под свою ответственность, что все **однофазные и трехфазные** насосы **DISCOVERY DY**, произведенные с 31/01/2022, независимо от серийного номера, соответствуют:

- Директиве о безопасности машины и оборудования 2006/42/EC.
- Директиве 2014/35/EU по низковольтному оборудованию
- Директиве 2000/14/EC по эмиссии шума
- 2015/863/EU с поправками к Приложению II от 2011/65/EU
- EN 60335-1:2010/A1:2013/A2:2016
- EN 60335-2-41:2012
- EN 62233:2008 Методы измерений электромагнитных полей, создаваемых бытовыми приборами, в части их воздействия на человека
- EN 50581:2012 / EN 63000:2018 Технической документации RoHS III
- EN ISO 3744:2010 Акустика
- Измеренный уровень звуковой мощности: 67 / 73 / 78 дБ
- Гарантированный уровень звуковой мощности: 67 / 73 / 78 дБ

- Deklaruje na swoją odpowiedzialność, że wszystkie pompy **jednofazowe i trójfazowe firmy DISCOVERY DY** wyprodukowane od 31/01/2022, niezależnie od ich numeru seryjnego, są zgodne z:

- Dyrektywą 2006/42/WE w sprawie maszyn
- Dyrektywą 2014/35/UE o niskim napięciu
- Dyrektywą 2000/14/WE w sprawie emisji hałasu
- Dyrektywą 2015/863/UE zmieniającą załącznik II do Dyrektywy 2011/65/UE
- Normą EN 60335-1:2010/A1:2013/A2:2016
- Normą EN 60335-2-41:2012
- Normą EN 62233:2008 Metody pomiaru pól elektromagnetycznych elektrycznego sprzętu użytku domowego (narażenie człowieka)
- Normą EN 50581:2012 / EN 63000:2018 Dokumentacja techniczna dot. ograniczeń substancji niebezpiecznych III
- Normą EN ISO 3744:2010 Akustyka
- Zmierzoną poziomem mocy akustycznej: 67 / 73 / 78 dBA
- Gwarantowanym poziomem mocy akustycznej: 67 / 73 / 78 dBA

Подпишите это заявление / podpisz tę deklarację

Polinyà, 31/01/2022

Signature / Firma / Unterschrift / Assinatura

Josep Pausas Ginesta, Managing Director of Inquide, S.A.U.