

2 Zona de aguas
Water zone

1 Elementos hidro-lúdicos
Hydro-leisure elements

3 Camas y tumbonas
Air beds and loungers

Camas de aire

Elemento de masaje de diseño ergonómico con impulsión mediante aire en zona dorsal, lumbar y piernas. La cama está formada por un cajón de acero inoxidable agujereado en zonas específicas para la salida del aire.

La gama la componen el modelo simple y doble.

Air beds

Ergonomically designed massage accessory with air jets in the back, lumbar and leg regions. The bed is comprised of stainless steel casing with air holes situated in the key massage areas.

The range includes both a single and double model.



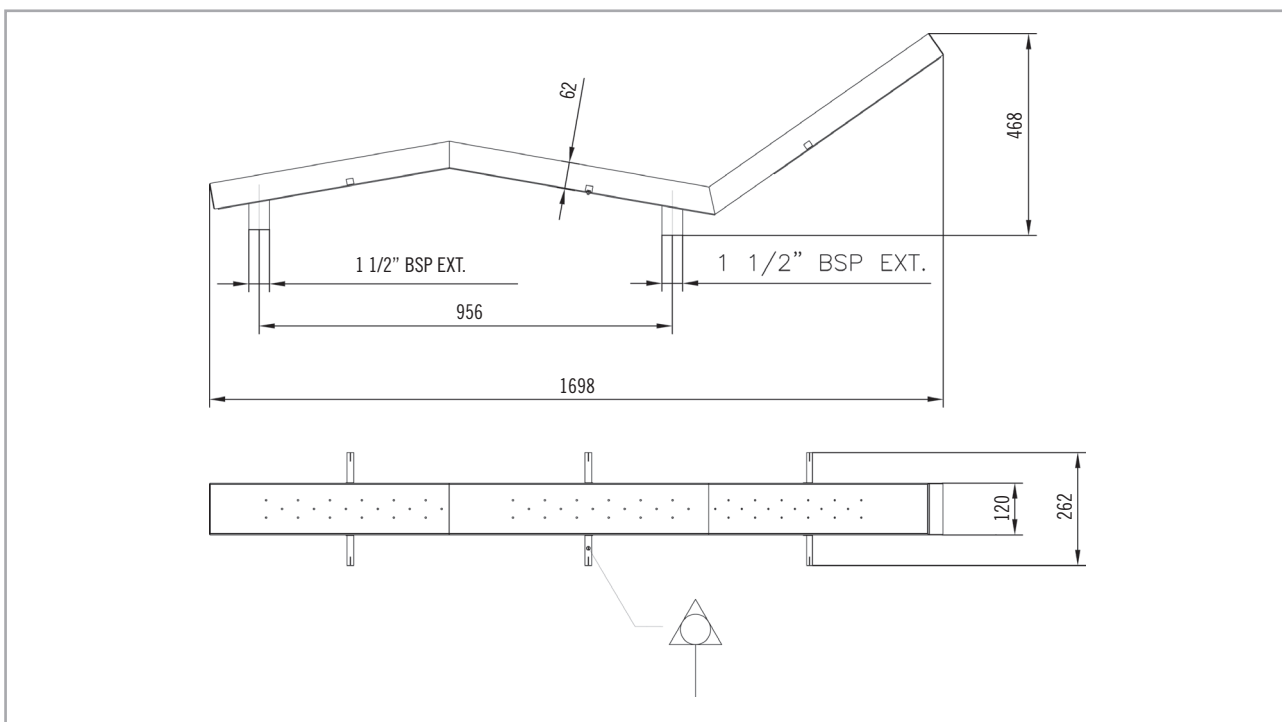
Modelo simple hormigon / Single model concrete	CÓDIGO / CODE	35249
Modelo simple liner / Single model liner	CÓDIGO / CODE	41158

Accesorios complementarios

- Bomba soplante de caudal 80 m³/h a 100 mbar.
- Sifón en el circuito de impulsión
- Tubería de impulsión en PVC de PN-10 y diámetro 75 mm.
- Pulsador piezoeléctrico.

Complementary accessories

- Air blower with flow rate of 80 m³/h, at 100 mbar.
- Siphon circuit jet system.
- 75 mm Ø PN-10 PVC water jet tubing in PVC.
- Electronic switch.



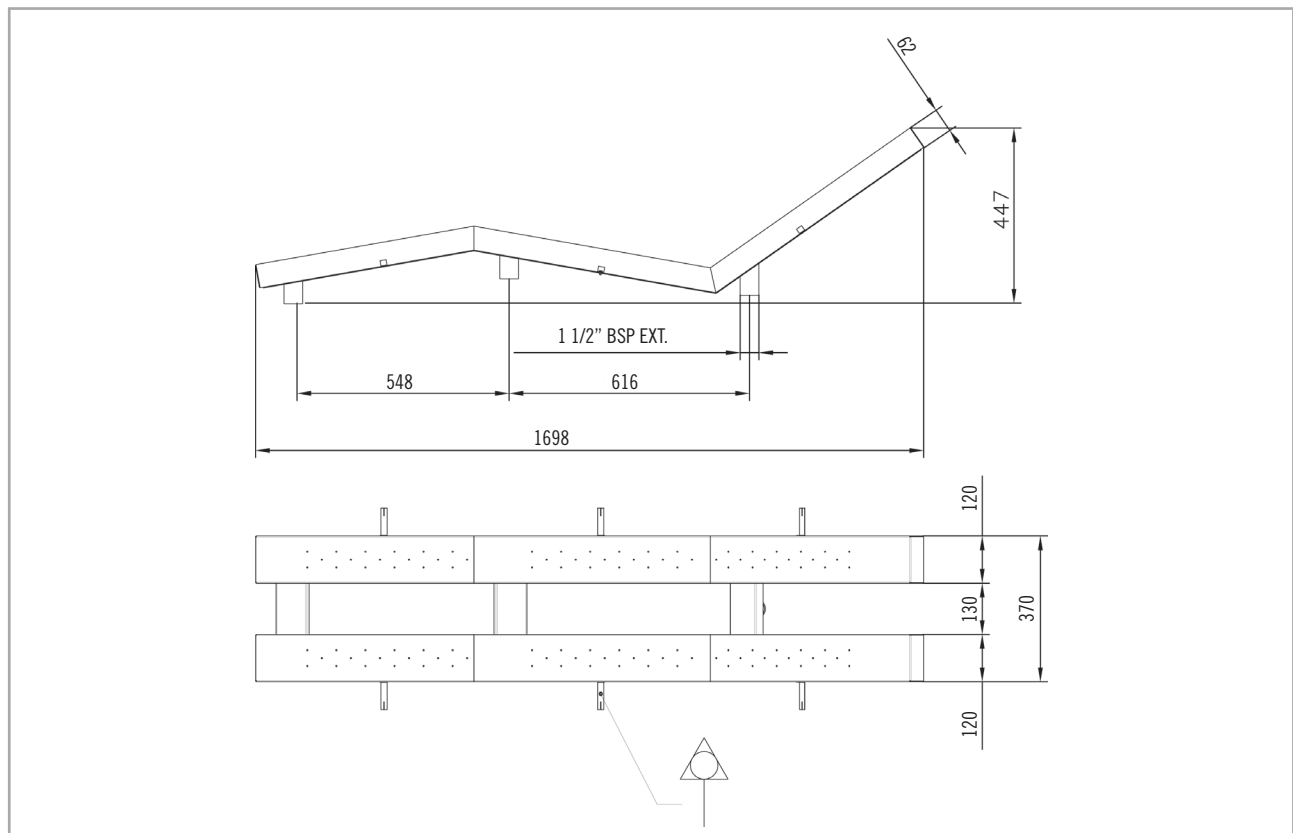
Modelo doble hormigón / Double model concrete
CÓDIGO / CODE
35250
Modelo doble liner / Double model liner
CÓDIGO / CODE
41159

Accesorios complementarios

- Bomba soplante de caudal 150 m³/h a 100 mbar.
- Sifón en el circuito de impulsión
- Tubería de impulsión en PVC de PN-10 y diámetro 110 mm.
- Pulsador piezoeléctrico.

Complementary accessories

- Air blower with flow rate of 150 m³/h at 100 mbar.
- Siphon circuit jet system
- 110 mm Ø PN-10 PVC water jet tubing in PVC.
- Electronic switch.



Asientos de Hidromasaje / Hydromassage bench

Juego / Water feature Hormigón / Concrete	Juego / Water feature Liner	Soplante recomendada* / Recommended air blower*	Pulsador y temporizador / Push button and timer
35249	41158	35387	35762
35250	41159	31091	35762

* Para una presión total de 100 mbar.

* For a total pressure of 100 mbar.

2 Zona de aguas
Water zone

1 Elementos hidro-lúdicos
Hydro-leisure elements

3 Camas y tumbonas
Airbeds and loungers

WELLMA
ASTRALPOOL 

Tumbona hidromasaje

Fabricadas en acero inoxidable AISI-316 y diseñadas ergonómicamente para obtener un alto grado de confort. El funcionamiento se basa en la inyección de aire para conseguir un masaje capaz de relajar la musculatura del organismo.

Hydromassage lounger

Manufactured in AISI-316 stainless steel and ergonomically designed to provide maximum comfort. The system is based on air which is injected through the base of the lounger, providing a muscle-relaxing massage.



Tumbona para empotrar longitud 1700 mm / 1700 mm embedded lounger	CÓDIGO / CODE	31998
Tumbona para empotrar longitud 1450 mm / 1450 mm embedded lounger	CÓDIGO / CODE	32071

Modelo para empotrar al vaso de la piscina mediante obra.

Model to be installed in the pool shell during construction.

Accesorios complementarios

- Conexión posterior 1 ½", hembra.
- Tubo alimentación general de PVC de PN-10 y diámetro 90mm.
- Bomba soplante de caudal 150 m3/h a 100 mbar.
- Pulsador piezoeléctrico.

Complementary accessories

- 1 ½" column female connection.
- 90 mm Ø PN-10 PVC water jet tubing in PVC.
- Air blower with flow rate of 150 m3/h at 100 mbar.
- Electronic switch.

Tumbona para columna longitud 1700 mm / 1700 mm embedded column lounger	CÓDIGO / CODE	31996
Tumbona para columna longitud 1450 mm / 1450 mm embedded column lounger	CÓDIGO / CODE	32070

Modelo para ubicar sobre columna código 31997 perfectamente adaptable a la profundidad de la piscina en la que se va a instalar. Se incluye una agarradera que puede situarse en cualquiera de los dos laterales.

Model to be installed on column ref. n°. 31997, perfectly adaptable to the depth of whatever pool it is to be installed in. Includes a handrail which can be situated on either side of the lounger.

Accesorios complementarios

- Conexión a columna 2 ½".
- Tubo alimentación general de PVC de PN-10 y diámetro 90mm.
- Bomba soplante de caudal 150 m3/h a 100 mbar.
- Pulsador piezoeléctrico.

Complementary accessories

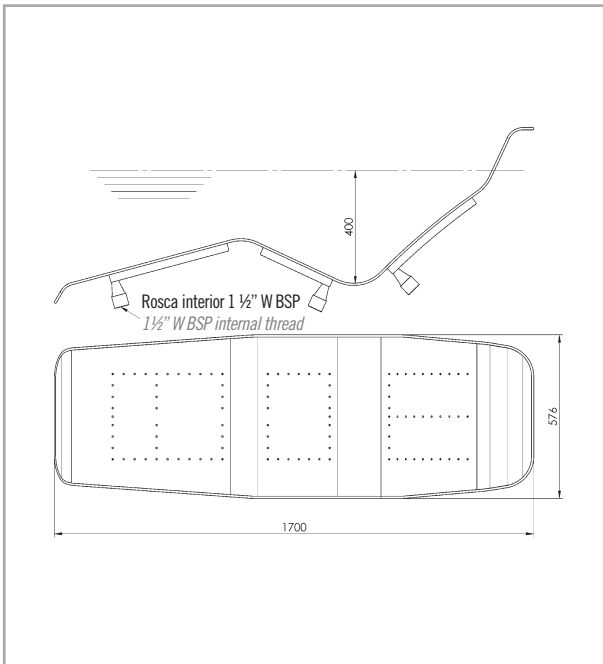
- 2 ½" column connection.
- 90 mm Ø PN-10 PVC water jet tubing in PVC.
- Air blower with flow rate of 150 m3/h at 100 mbar.
- Electronic switch.

2.1.3.

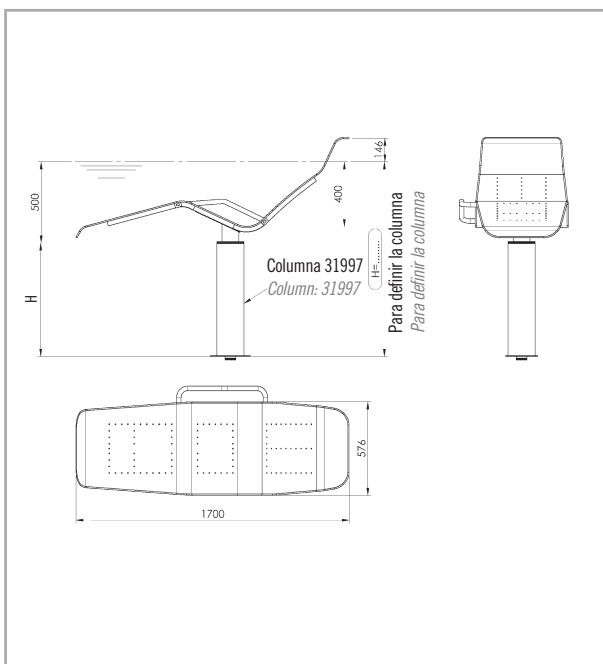
Tumbona de hidromasaje - Hydromassage lounger

Dimensiones *Dimensions*

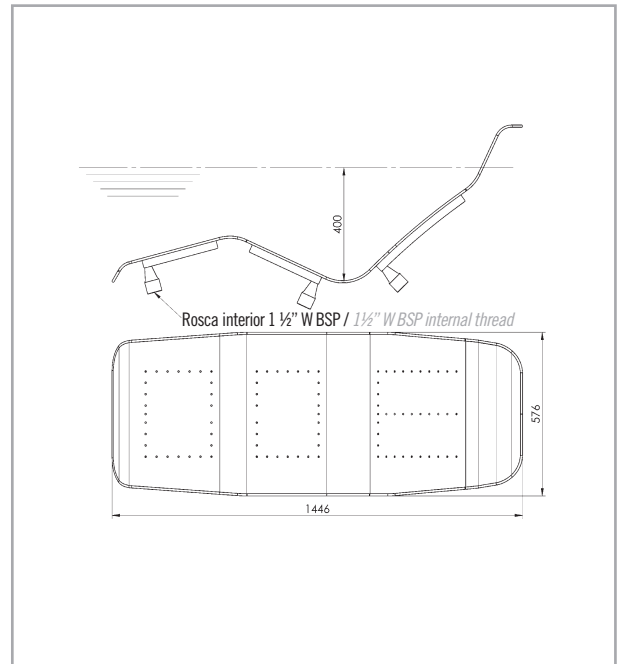
CÓDIGO / CODE	31998
DESCRIPCIÓN	Tumbona para empotrar longitud 1700 mm
DESCRIPTION	1700 mm embedded lounger



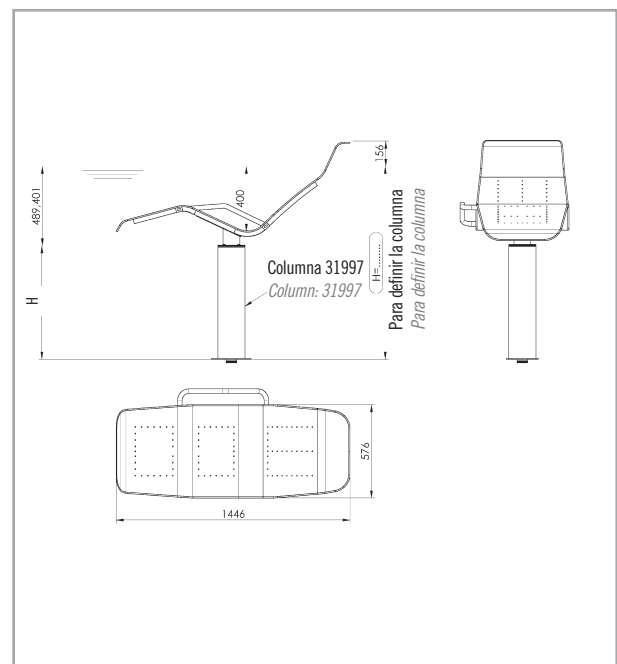
CÓDIGO / CODE	31996
DESCRIPCIÓN	Tumbona para columna longitud 1700 mm
DESCRIPTION	1700 mm embedded column lounger



CÓDIGO / CODE	32071
DESCRIPCIÓN	Tumbona para empotrar longitud 1450 mm
DESCRIPTION	1450 mm embedded lounger

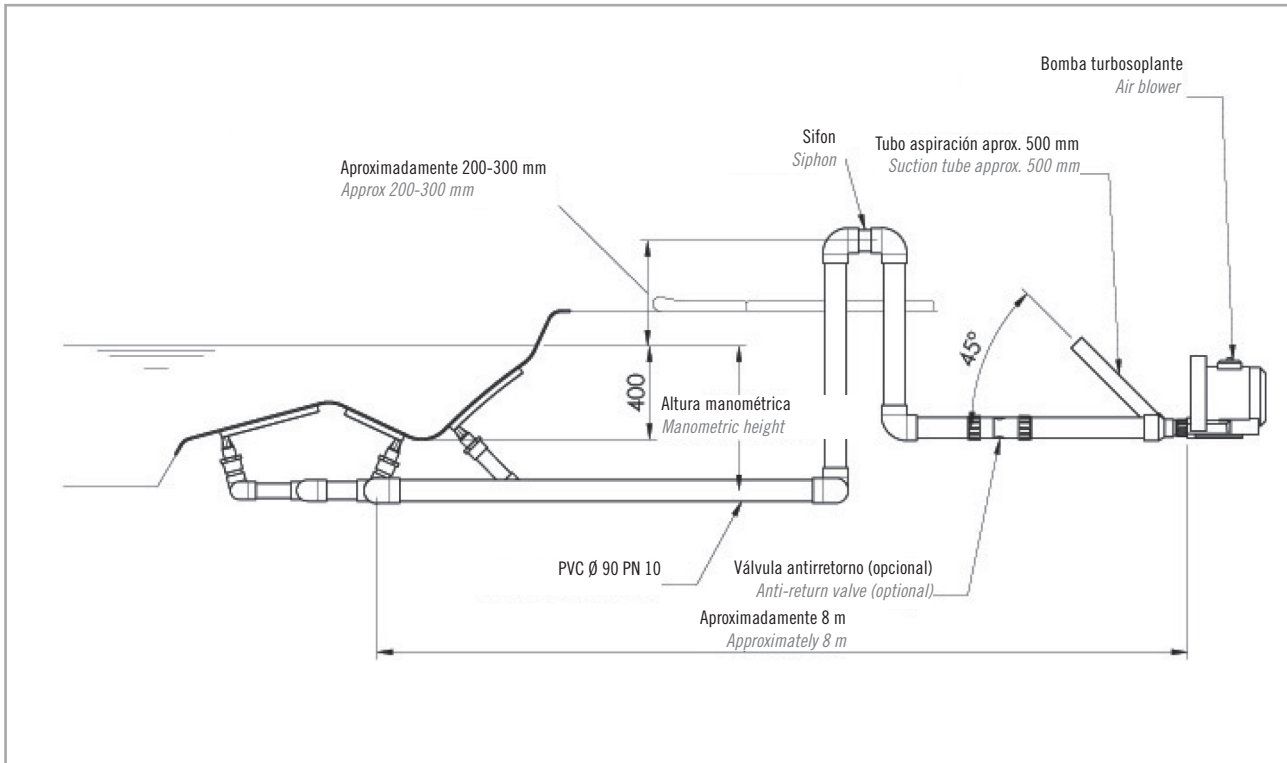


CÓDIGO / CODE	32070
DESCRIPCIÓN	Tumbona para columna longitud 1450 mm
DESCRIPTION	1450 mm embedded column lounger

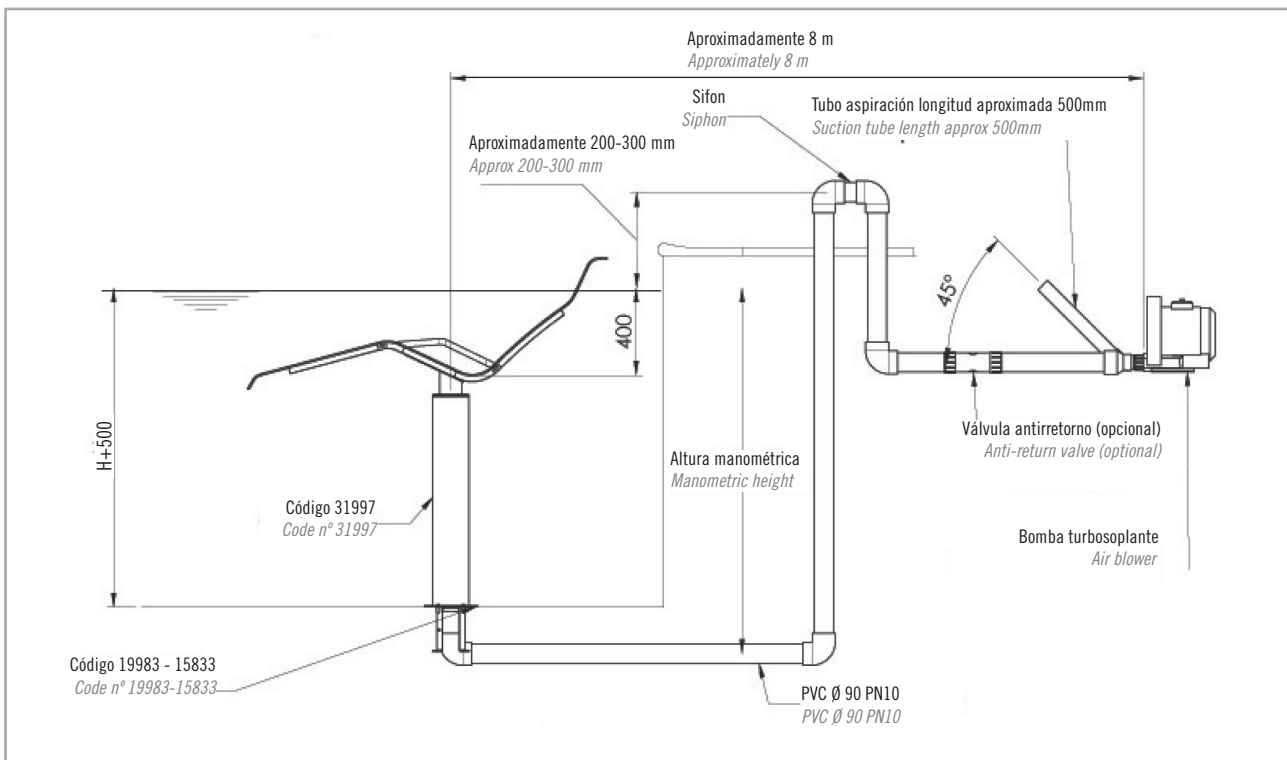


Instalación *Installation*

Modelo para empotrar / *Embedded model*

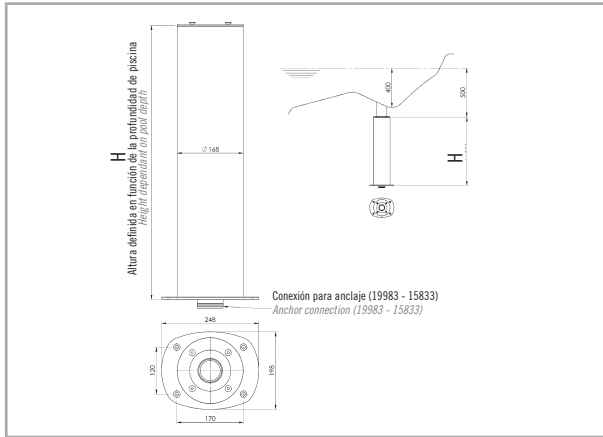


Modelo para empotrar / *Column lounger model*



Complementos *Accessories*

CÓDIGO / CODE	31997
DESCRIPCIÓN	Columna para tumbona
DESCRIPTION	Column for lounger



A especificar en el pedido.

H: Altura de la columna

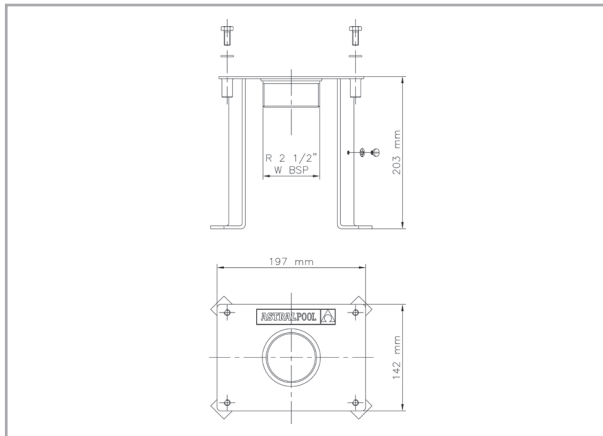
H = Profundidad de la piscina - 500

To specify in the order.

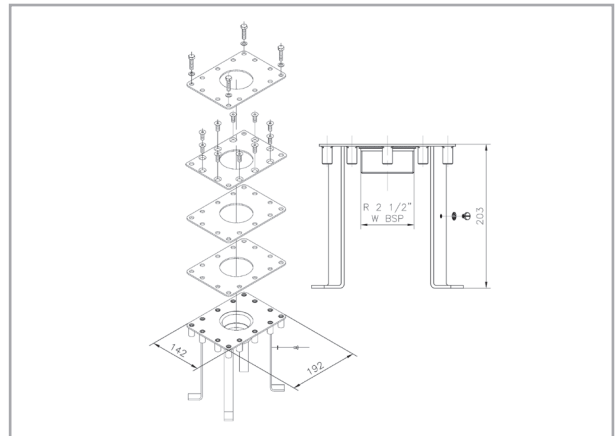
H: Column height

H = Pool depth - 500

CÓDIGO / CODE	19983
DESCRIPCIÓN	Anclaje rectangular piscina hormigón
DESCRIPTION	Rectangular anchor for concrete pool



CÓDIGO / CODE	15833
DESCRIPCIÓN	Anclaje rectangular piscina prefabricada
DESCRIPTION	Rectangular anchor for prefabricated pool



Para empotrar / To embedding

Juego / Water feature Hormigón / Concrete	Juego / Water feature Liner	Soplante recomendada* / Recommended air blower*	Pulsador y temporizador / Push button and timer
31998	41158	31091	35762
32071	41159	31091	35762

Para columna / To embedded column

Tumbona / Lounger	Columna / Column	Anclaje / Anchoring Hormigón / Concrete	Anclaje / Anchoring Liner	Soplante recomendada* / Recommended air blower*	Pulsador y temporizador / Push button and timer
31996	31997	19983	15833	31091	35762
32070	31997	19983	15833	31091	35762

* Para una presión total de 100 mbar.

* For a total pressure of 100 mbar.

2 Zona de aguas
Water zone

1 Elementos hidro-lúdicos
Hydro-leisure elements

3 Camas y tumbonas
Airbeds and loungers

WELLMA
ASTRALPOOL 

Camas de hidromasaje

Elemento de diseño ergonómico para masaje de efecto combinado agua-aire con impulsión en zona dorsal, lumbar y piernas.

La cama está formada por un cajón de acero inoxidable AISI-316, agujereado en zonas específicas para la salida del agua-aire. Este efecto, además de la cama, está compuesto por asideros semicirculares de acero inoxidable, reposacabezas de acero inoxidable y madera de Iroko.



Hydromassage beds

Ergonomically designed massage accessory with air-water jets in the back, lumbar and leg regions. The bed is comprised of an AISI-316 stainless steel casing with air holes situated in the key massage areas. The massage bed system also features semi-circular hand grips and headrests in both stainless steel and Iroko wood.

Este efecto se puede instalar individualmente o de dos en dos, para que funcionen correctamente, tal y como se indican:

This accessory could be installed individually or in pairs, as indicated below:

Conjunto cama de hidromasaje hormigón / Hydromassage bed kit concrete	CÓDIGO / CODE	34054
Conjunto cama de hidromasaje liner / Hydromassage bed kit liner	CÓDIGO / CODE	41160

Elementos necesarios para la instalación de una cama:

Necessary elements for massage bed installation:

Circuito de agua:

- Bomba autoaspirante de caudal 10 m³/h a 10 m.c.a
- Sumidero de fondo con rejilla de inoxidable de diámetro 90 mm.
- Tubería de impulsión en PVC de PN-10 y diámetro 75 mm.
- Tubería de aspiración en PVC de PN-10 y diámetro 75 mm.
- Pulsador piezoeléctrico.

Water circuit:

- Self-priming pump with maximum flow rate of 10 m³/h at m.w.c.
- Drainage system featuring 90 mm diameter stainless steel grill.
- 75 mm Ø PN-10 PVC water jet tubing in PVC.
- 75 mm Ø PN-10 PVC suction tubing.
- Electronic switch.

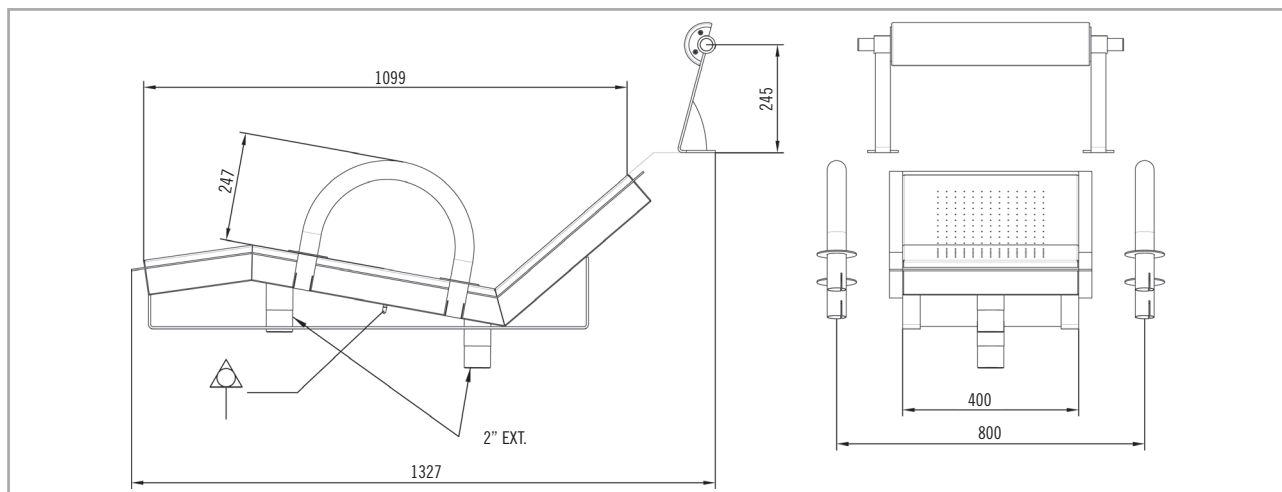
Circuito de aire:

- Bomba soplante de caudal 150 m³/h a 100 mbar.
- Sifón en el circuito de impulsión.
- Tubería de impulsión en PVC de PN-10 y diámetro 75 mm.
- Pulsador piezoeléctrico.

Air circuit:

- Self-priming pump with maximum flow rate of 150 m³/h at 100 mbar
- Siphon circuit jet system.
- 75 mm Ø PN-10 PVC water jet tubing in PVC.
- Electronic switch.

Dimensiones *Dimensions*



Elementos necesarios para la instalación de dos camas:**Circuito de agua:**

- Bomba autoaspirante de caudal 16 m³/h a 10 m.c.a
- Sumidero de fondo con rejilla de inoxidable de diámetro 90 mm.
- Tubería de impulsión en PVC de PN-10 y diámetro 75 mm.
- Tubería de aspiración en PVC de PN-10 y diámetro 75 mm.
- Pulsador piezoeléctrico.

Circuito de aire:

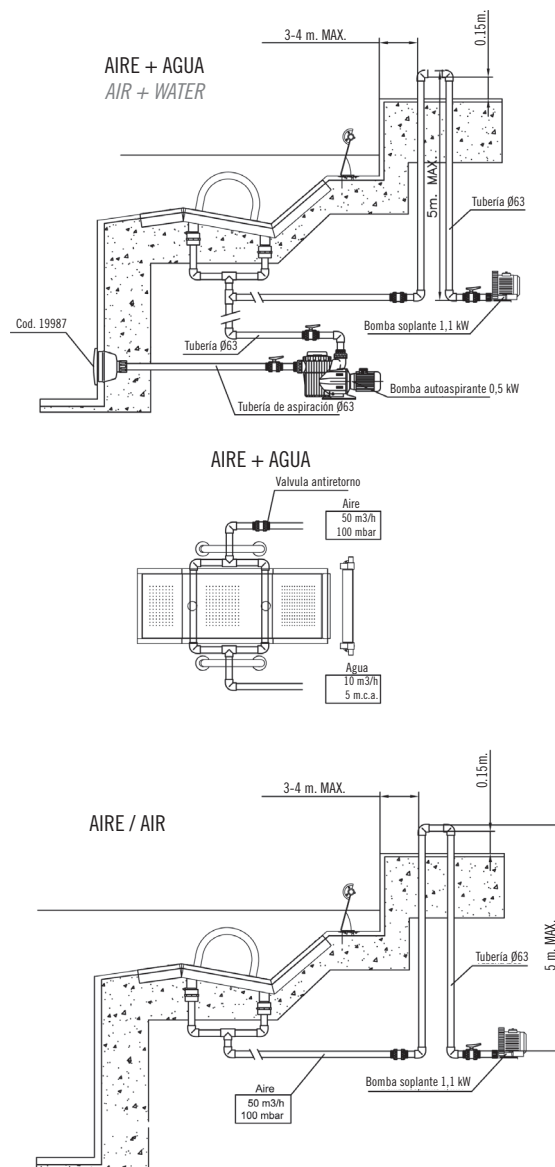
- Bomba soplante de caudal 150 m³/h a 100 mbar.
- Sifón en el circuito de impulsión.
- Tubería de impulsión en PVC de PN-10 y diámetro 75 mm.
- Pulsador piezoeléctrico.

Necessary elements for double massage bed installation:**Water circuit:**

- Self-priming pump with maximum flow rate of 16 m³/h at m.w.c.
- Drainage system featuring 90 mm diameter stainless steel grill.
- 75 mm Ø PN-10 PVC water jet tubing in PVC.
- 75 mm Ø PN-10 PVC suction tubing.
- Electronic switch.

Air circuit:

- Self-priming pump with maximum flow rate of 150 m³/h at 100 mbar
- Siphon circuit jet system.
- 75 mm Ø PN-10 PVC water jet tubing in PVC.
- Electronic switch.

Instalación Installation

2 Zona de aguas
Water zone

1 Elementos hidro-lúdicos
Hydro-leisure elements

3 Camas y tumbonas
Airbeds and loungers

WELLMA
ASTRALPOOL

Tumbona envolvente

Tumbona de agua envolvente con efecto relajación que combina el efecto ducha y el descanso.

Compuesto por una tumbona de acero inoxidable de forma ergonómica, cuatro columnas de forma triangular con dos piñas de ducha laterales cada una, que se orientan a zonas escogidas del cuerpo y tres duchas de techo que completan un efecto envolvente de agua, combinado con el efecto reposo.

Surround system massage lounger

A surround system water lounger that combines shower and relaxation effects.

It is made up of an ergonomic stainless steel recliner, four triangular columns, each holding two lateral shower heads with air aimed at specific points on the body, as well as three overhead shower units which complete the relaxing water surround effect.



Principales características

- Presión de trabajo 3 Bar
- Caudal punta de 8,52 m³/h
- Tubería de alimentación de columnas de diámetro ¾"
- Alimentación de piñas cenitales de ¾"

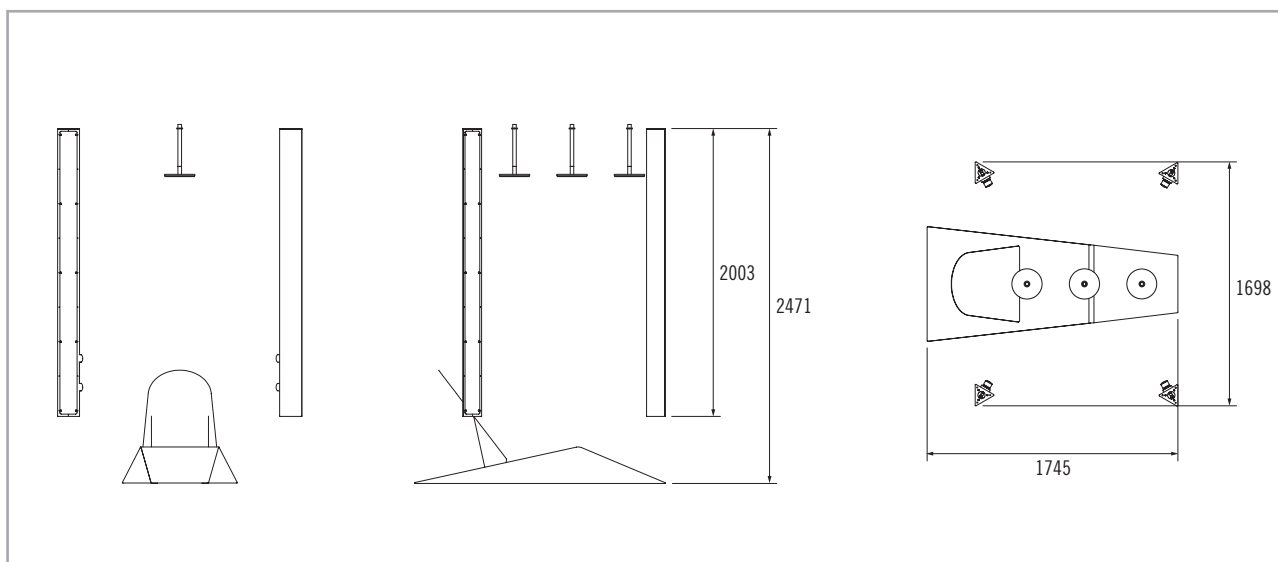
Main characteristics

- 3 Bar working pressure.
- 8.52 m³/h peak flow.
- ¾" water jet tubing.
- ¾" shower head tubing.

Tumbona envolvente / Surround system massage lounger

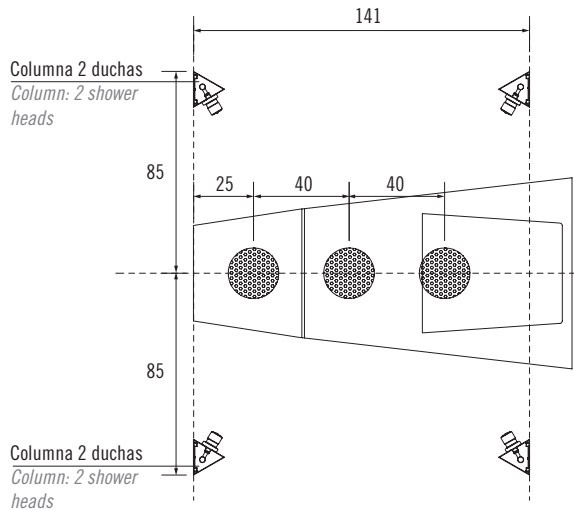
CÓDIGO / CODE

34060

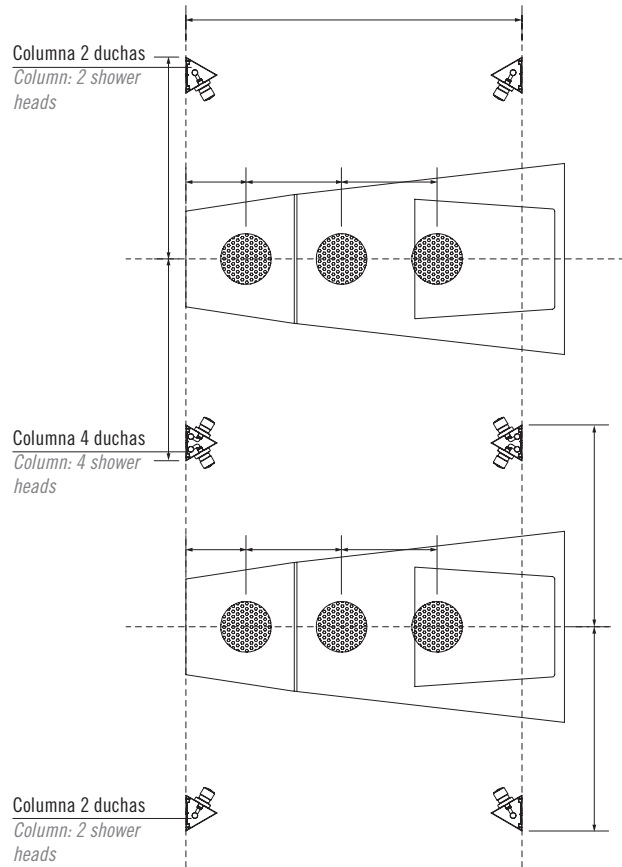


2.1.3.

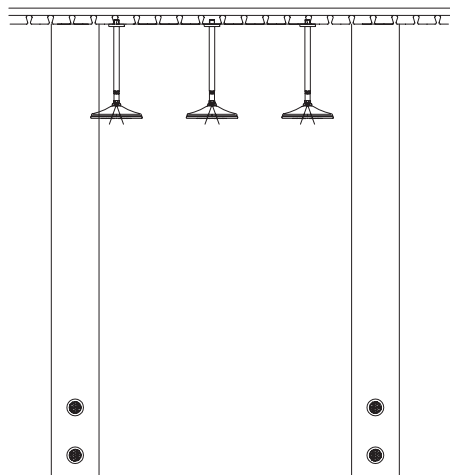
Tumbona envolvente - Surround system massage lounger

Dimensiones *Dimensions*

PLANTA CAMA SIMPLE
SINGLE BED BASE



PLANTA CAMA DOBLE
DOUBLE BED BASE



ALZADO
VIEW