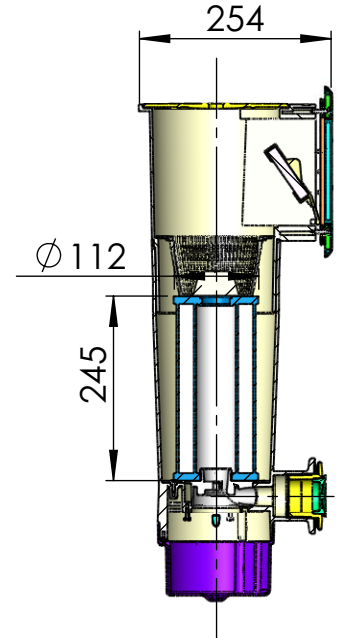
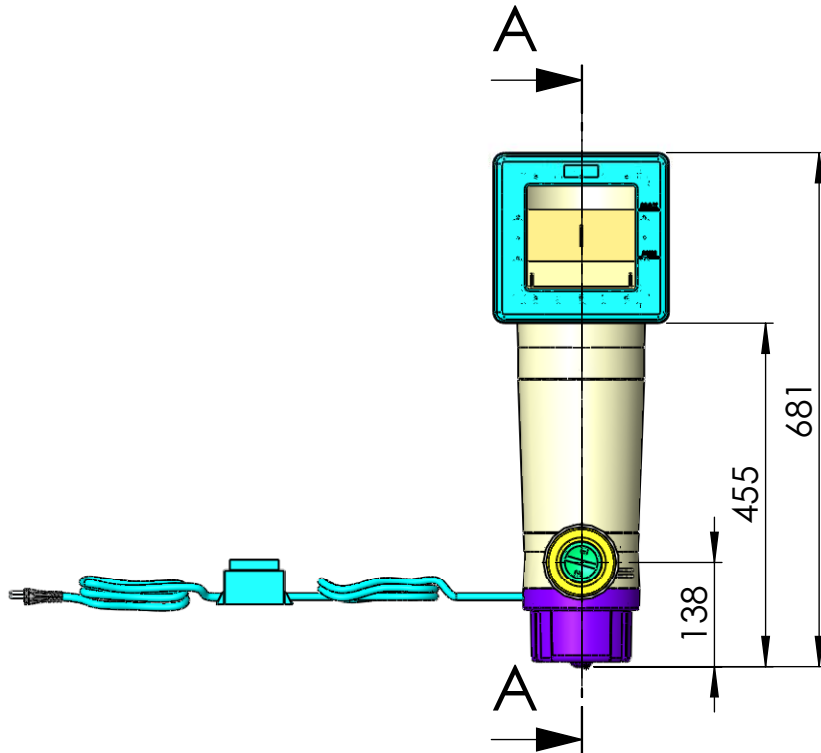
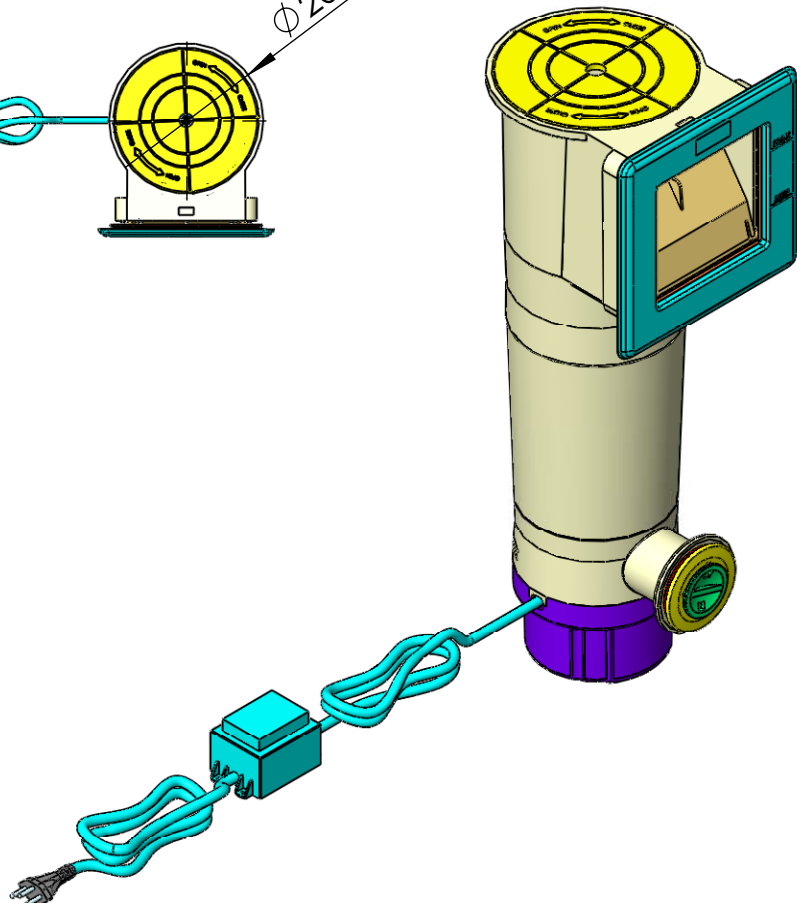
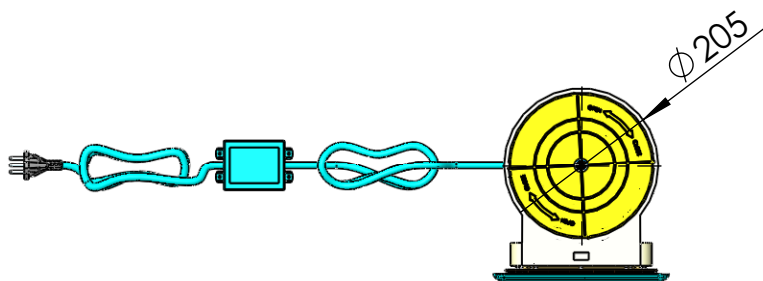


CÓDIGO / CODE: **30889**
DESCRIPCIÓN: **SKIM-FILTER MOCHILA**
DESCRIPTION: **SKIM-FILTER PACK**



SECCIÓN A-A



Nota: Unidades en mm
Note: Units in mm