

NAUTILUS SILENT



DUURZAAM EN BESTENDIG

Nautilus Silent is het grootste assortiment AstralPool-pompen voor privézwembaden met hoge chemische bestendigheid.

Ze leveren topprestaties en zijn onderhoudsvriendelijk, alles in één pomp met enkele snelheid.

Dankzij de kwaliteitsmaterialen en zorgvuldige productie gaan deze pompen lang mee.



LANGE LEVENSDUUR

De ultramoderne thermoplastische materialen, de motor met beschermingsgraad IP-X5 en de componenten met **hoge chemische bestendigheid** zorgen ervoor dat de Nautilus Silent zelfs tegen de meest veeleisende omstandigheden opgewassen is. De pomp kan tegen hitte en een hoge vochtigheidsgraad. Geschikt voor **zeewater**, water met veel zwevende vaste stoffen en ozonbehandelingen. Hij is ontwikkeld en getest voor veeleisende omstandigheden, met tot 3 jaar garantie.

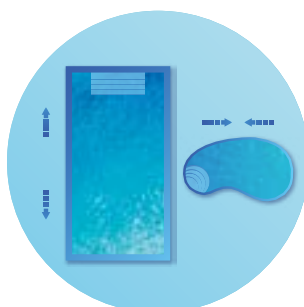
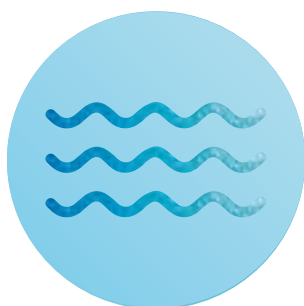
BUITENGEWONE PRESTATIES

Dankzij het design van zijn hydraulica en motoren is de pomp met één snelheid Nautilus Silent uiterst efficiënt, met uitstekende resultaten op het vlak van debiet en druk.

GESCHIKT VOOR ALLE ZWEMBADEN

Nautilus Silent is verkrijgbaar met eenfasige of driefasige motor, in verschillende vermogens. Er bestaat dan ook een versie voor elk zwembad.

Hij is volledig achterwaarts compatibel met zwembaden die zijn uitgerust met de pompmoedellen Victoria Plus en Victoria Plus Silent.

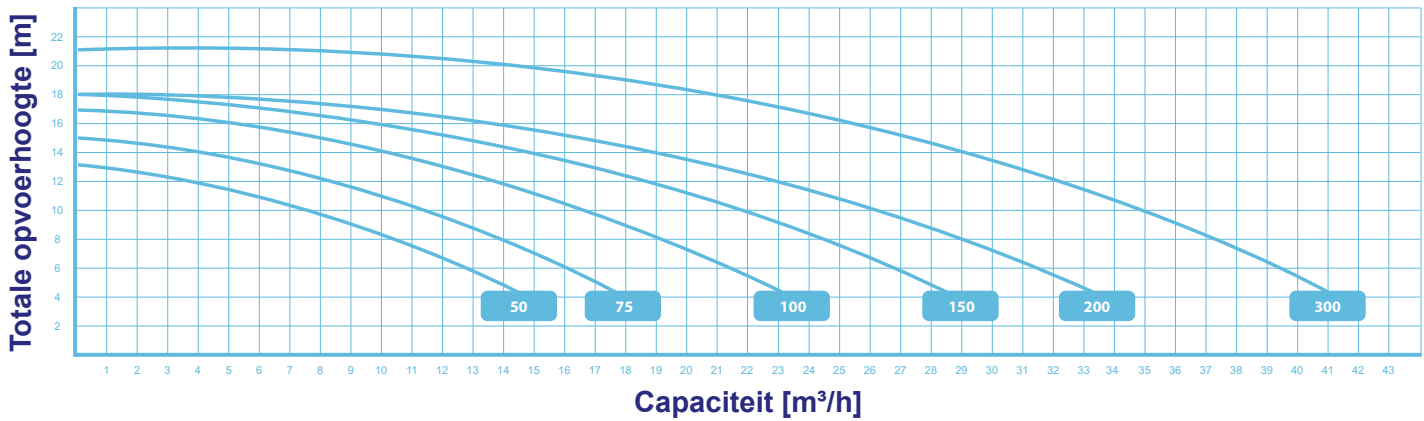


TECHNISCHE KENMERKEN

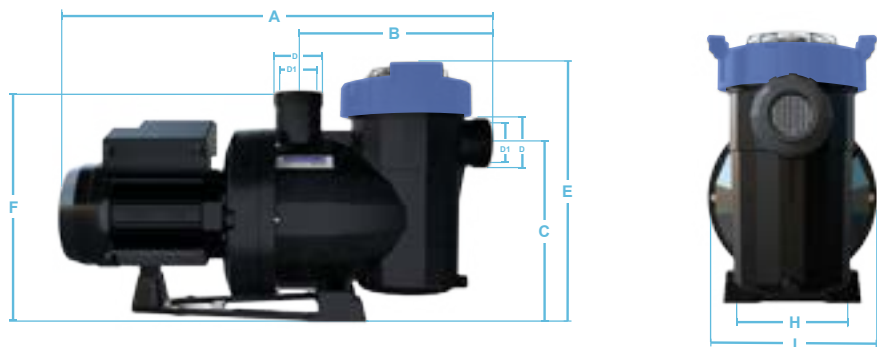


CODE	MODEL	Spanning	Capaciteit	Opvoerhoogte	Max. opvoerhoogte	Max. capaciteit bij opvoerhoogte = 4 m	Nominaal motorvermogen	Max. opgenomen vermogen	Grootte leiding	Gewicht verpakking	Volume verpakking
		U _N (V)	Q _N (m ³ /h)	H _N (m)	H _{MAX} (m)	Q _{MAX} (m ³ /h)	P _{2N} (kW)	P _{1MAX} (kW)	D (mm)	Kg	m ³
72549	50M	230	7,5	10	13	14,5	0,38	0,58	Ø50	12	0,07
72550	50T	230/400	7,5	10	13	14,5	0,38	0,55	Ø50	12	0,07
72551	75M	230	11	10	15	18	0,56	0,72	Ø50	13	0,07
72552	75T	230/400	11	10	15	18	0,56	0,72	Ø50	13	0,07
72553	100M	230	16	10	17	23,5	0,75	0,98	Ø50	14	0,07
72554	100T	230/400	16	10	17	23,5	0,75	1,02	Ø50	14	0,07
72555	150M	230	21,5	10	18	29	1,12	1,40	Ø63	17	0,07
72556	150T	230/400	21,5	10	18	29	1,12	1,40	Ø63	17	0,07
72557	200M	230	26	10	18	33,5	1,49	1,80	Ø63	18	0,07
72558	200T	230/400	26	10	18	33,5	1,49	1,80	Ø63	19	0,07
72559	300M	230	35	10	21	41	2,24	2,59	Ø75	23	0,07
72560	300T	230/400	35	10	21	41	2,24	2,40	Ø75	23	0,07

PRESTATIES



AFMETINGEN



CODE	AFMETINGEN (mm)								
	A	B	C	D	D1	E	F	H	I
72549	581	281	246	Externe schroefdraad Victoria Plus & Victoria Plus Silent	2" GAS	359	322	164	254
72550	581	281	246		2" GAS	359	322	164	254
72551	581	281	246		2" GAS	359	322	164	254
72552	581	281	246		2" GAS	359	322	164	254
72553	581	281	246		2" GAS	359	322	164	254
72554	581	281	246		2" GAS	359	322	164	254
72555	615	281	246		2" GAS	359	356	164	254
72556	615	281	246		2" GAS	359	356	164	254
72557	615	281	246		2" GAS	359	356	164	254
72558	615	281	246		2" GAS	359	356	164	254
72559	646	281	246		2" GAS	359	387	164	254
72560	646	281	246		2" GAS	359	356	164	254