



- + Costruita per durare
- + Elevata efficienza
- + Disponibile in 9 modelli per soddisfare le esigenze di ogni piscina
- + Sistema Easy Retrofit



CODICE	DESCRIZIONE	LISTINO euro	UNITÀ	RACC. mm/"	POTENZA hp-kW	ALIM. V	TERMICA A.
WP000057	FloPro™ 50M		un	2" 50/63	0,50 - 0,37	220	3,5
WP000058	FloPro™ 75M		un	2" 50/63	0,75 - 0,55	220	3,5
WP000059	FloPro™ 75T		un	2" 50/63	0,75 - 0,55	380	1,2
WP000060	FloPro™ 100M		un	2" 50/63	1,00 - 0,75	220	4,2
WP000061	FloPro™ 100T		un	2" 50/63	1,00 - 0,75	380	1,6
WP000062	FloPro™ 150M		un	2" 50/63	1,50 - 1,00	220	6
WP000063	FloPro™ 150T		un	2" 50/63	1,50 - 1,00	380	3,2
WP000064	FloPro™ 200M		un	2" 50/63	2,00 - 1,50	220	7,6
WP000065	FloPro™ 200T		un	2" 50/63	2,00 - 1,50	380	3,5

### ACCESSORI INCLUSI NELLA CONFEZIONE



bocchettoni di collegamento diametro 63/50mm

### DESCRIZIONE

Orologio / Timer	Controllato dal sistema di filtrazione
Velocità	2850 RPM
Sicurezza	Spegnimento automatico in caso di alto amperaggio / situazione di surriscaldamento
Volume cestello filtrante	2,6 L
Tubazioni compatibil	Bocchettoni di collegamento diametro 63/50mm femmina forniti
Uso	Acque chiare e acqua salata fino a 6 g/L (6000 ppm)

### CARATTERISTICHE TECNICHE

Tipo pompa	Auto-adescente
Tipo motore	Motore asincrono, TEFC*, isolamento classe F
Rendimento	> 80 % (secondo la norma IE3)
Temperatura massima dell'acqua	35 °C
Indice di protezione	IPX5
Alimentazione 50 Hz	220-240 VAC

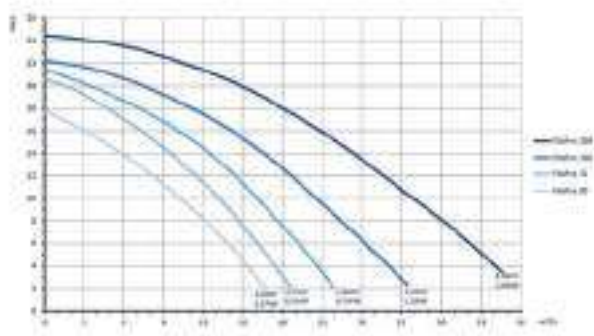
\* TEFC = Totally Enclosed Fan Cooled (=motore impermeabile raffreddato tramite ventilazione)

### PRESTAZIONI

Potenza HP	0,5	0,75	1,0	1,5	2,0
Portata a 10 mca (m3/h)	10,3	13,2	15,8	20,8	27,0
Portata massima (m3/h)	16,8	18,6	22,9	27,4	35,5
Altezza manometrica massima (mca)	17,8	20,7	21,5	22,3	24,5

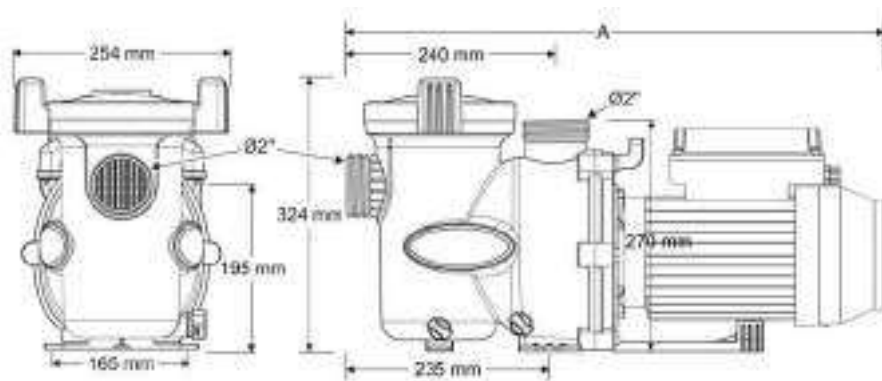
## CURVE DI PERFORMANCE

- Curve di performance per la gamma FloPro™ a velocità singola.
- L'altezza manometrica è espressa in metri di colonna d'acqua (mca): 1 bar = 10,19 mca.

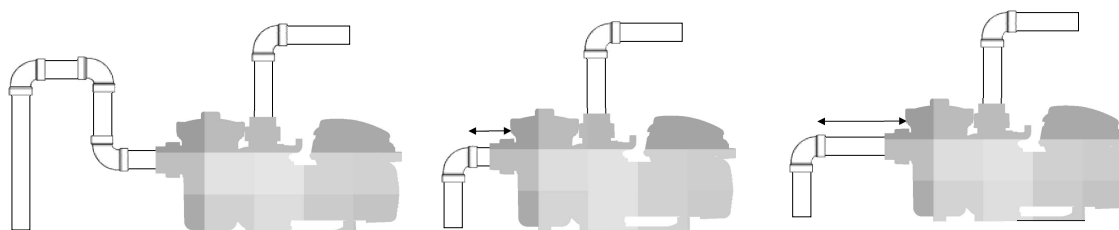


## PESO E DIMENSIONI

	FloPro™ 50M	FloPro™ 75M	FloPro™ 75T	FloPro™ 100M	FloPro™ 100T	FloPro™ 150M	FloPro™ 150T	FloPro™ 200M	FloPro™ 200T
Lunghezza A	58,3 cm	58,3 cm	54,3 cm	58,3 cm	55,3 cm	58,3 cm	56,8 cm	58,3 cm	58,3 cm
Altezza	32,4 cm (senza base di rialzo)								
Larghezza	25,4 cm								
Peso (solo pompa)	16 kg / 17 kg / 18 kg / 19 kg / 20 kg / 21 kg								



## INSTALLAZIONE



Errata: possibile aria nelle tubazioni, rischi di riempimento incompleto del prefiltrao.

Errata: Tubo d'aspirazione troppo corto e rischio di cavitazione.

Corretta: La lunghezza del tubo d'aspirazione = 4 x diametro del tubo (20 cm per DN50 e 25 cm per DN63).

### ACCESSORI OPZIONALI

### PRODOTTI ASSOCIATI

				
	Base bassa	Base alta	Filtro a cartuccia CS	Filtro a sabbia MS
codice	R0486701	R0546401	WF000024/25	WF000095/96/97/98

\*\*\* Scontistica ricambi