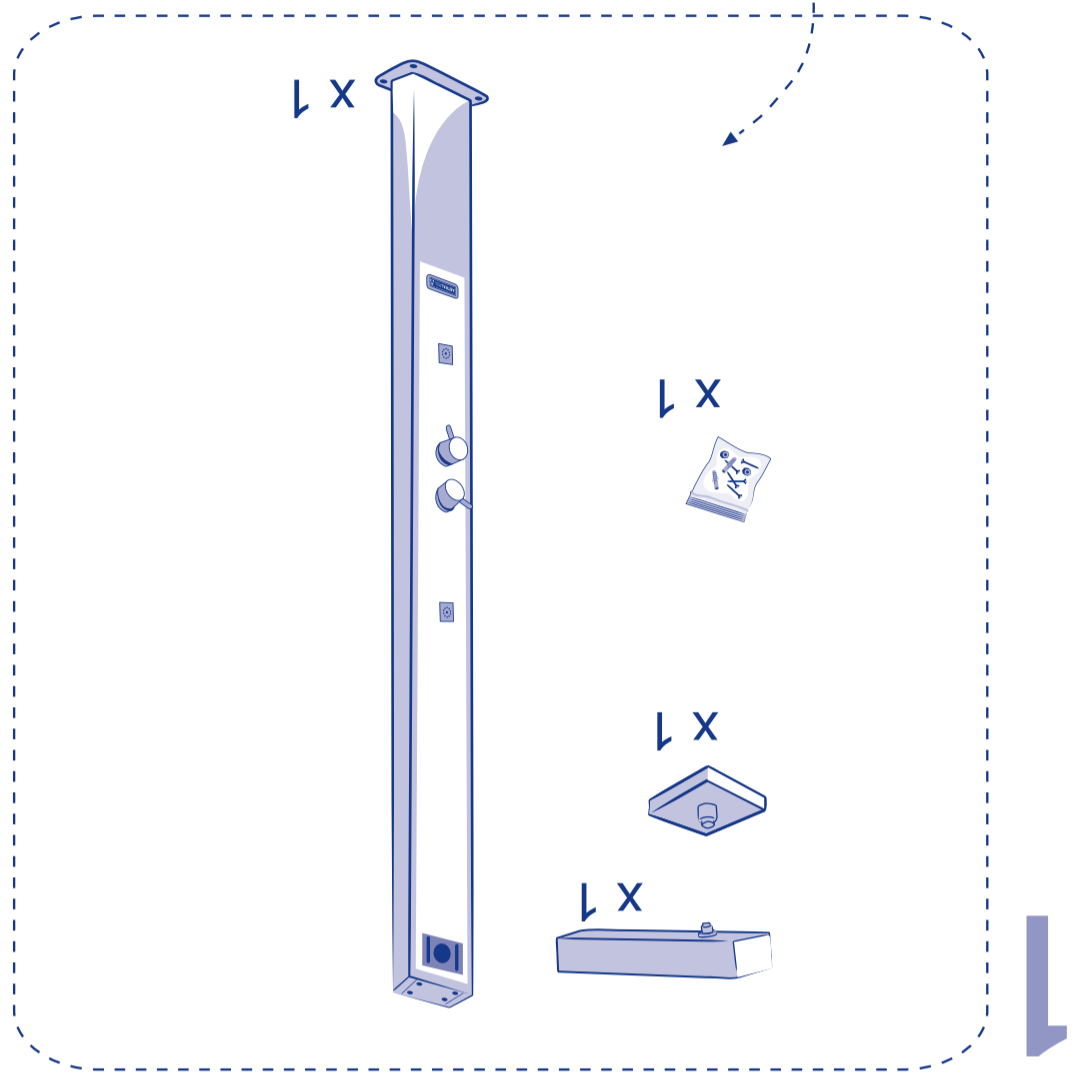
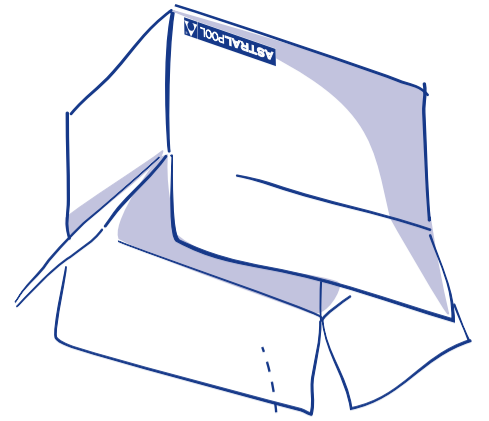
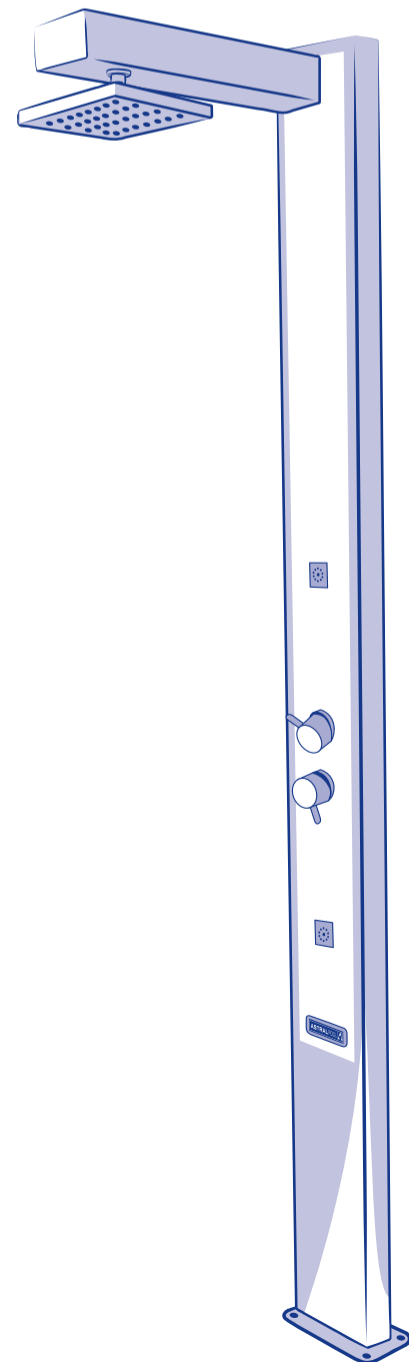


2



B-8/22/202 - COPYRIGHT ASTRALPOOL

53874



 www.astralpool.com

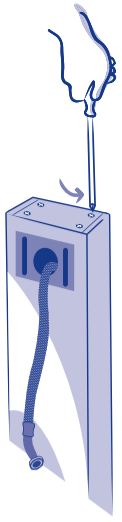
Comercializado por: ASTRAL POOL S.A.U. NIF A-17583105. Avda. Francesc Macià, 38 Planta 16. 08208 Sabadell, Barcelona, Spain. www.astralpool.com
Fabricado por: NIF A-08246274

- We reserve the right to change all or part of the articles or contents of this document, without prior notice.
- Nos nous réservons le droit de modifier totalement ou en partie les caractéristiques de nos articles ou de le contenu de ce document sans pré-avis.
- Nos reservamos el derecho de cambiar total o parcialmente las características de nuestros artículos o contenido de este documento sin previo aviso.
- Ci riserviamo il diritto, senza preavviso, di cambiare, totalmente o parzialmente, il contenuto di questo documento.
- Wir behalten uns das recht vor die merkmale unserer produkte und den inhalt dieser beschreibung ohne vorherige ankündigung ganz oder teilweise zu ändern.
- Reservamo-nos ao direito de alterar, total ou parcialmente as características dos nossos artigos ou o conteúdo deste documento sem aviso prévio.
- We behouden het recht om alle artikelen of een gedeelte van de artikelen en/of de inhoud van dit document te veranderen, zonder voorgaande verwtiging.
- Vi forbeholder oss retten til å endre hele dokumentet eller enkelte avsnitt av dokumentet uten forvarsel.
- Vi forbeholder os retten til at ændre hele dokumentet eller enkelte afsnit uden forudgående varsel.
- Vi förbehåller oss rätten till att ändra hela dokumenter eller delar av det, utan förvarning.
- Pidätämme oikeuden muuttaa kokonaan tai osittain tämän asiakirjan tietoja ilman ennakkoilmoitusta.
- Zastrzegamy sobie prawo zmiany urzãdzenia lub jego czêści, oraz zawartości tego dokumentu bez wcześniejszego powiadomienia.
- Мы оставляем за собой право частично или полностью изменять характеристики наших изделий или содержание данного документа без предварительного уведомления.
- Onceden haber vermeksizin maddelerin tümünü ya da bir bölümünü ya da bu dokümana ait içerigi degistirme hakkin isakli tutariz.
- Ne rezervam dreptul de a schimba o parte sau toate produsele aferente documentului, fara o notificare in prealabil.
- Запазваме си правото да променяме всички или част от артикулите или съдържанието на този документ, без предварително известие.
- Fenntartjuk a jogot termékeink tulajdonságainak illetve e dokumentum tartalmának részleges vagy teljes megváltoztatására, elozetes figyelmeztetés nélkül.
- Vyhradzujeme si právo zmenit zcela nebo částečně charakteristiky našich výrobků nebo obsah tohoto dokumentu bez předchozího upozornění.
- Διατηρούμε το δικαίωμα αλλαγής μέρους ή του συνόλου των όρων ή των περιεχομένων αυτού του εγγράφου χωρίς καμία προειδοποίηση.
- نحفظ بكل حقاً في تغيير كل أو جزء من خصائص منتجاتنا و محتوى دليل منتجاتنا دون اشعار مسبق.
- 在没有预先通知的情况下，我们保留更改全部或部分内容的权利。

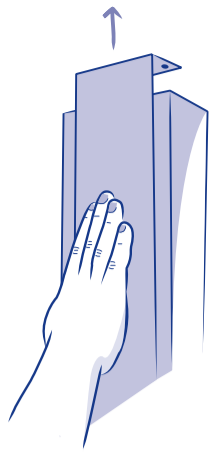
032.12.01 53874E201-01

ASTRALPOOL 

3



3.1

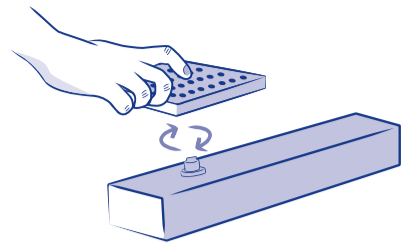


3.2

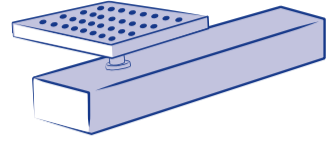


3.3

4

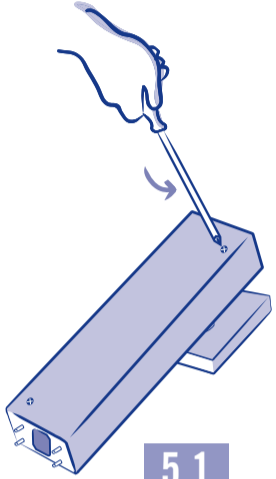


4.1

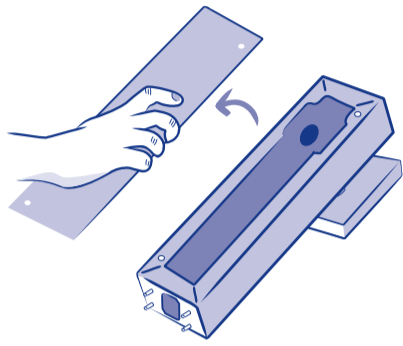


4.2

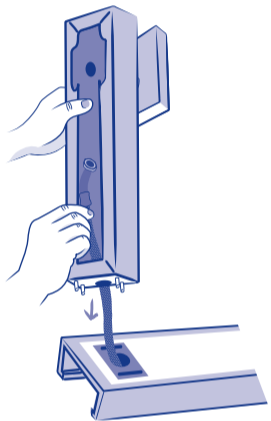
5



5.1



5.2

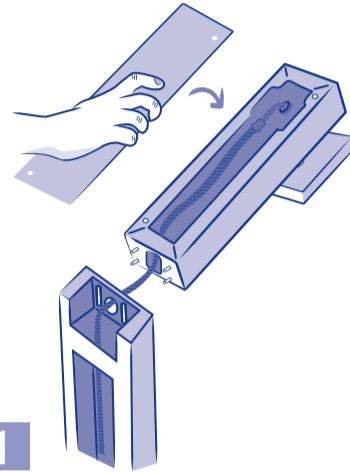


5.3

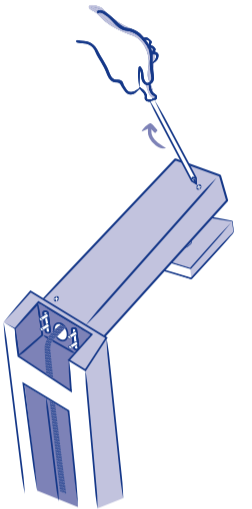


5.4

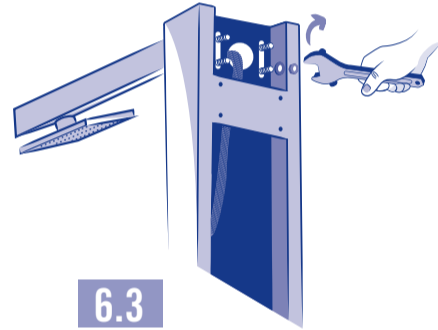
6



6.1

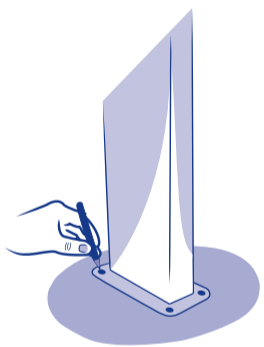


6.2

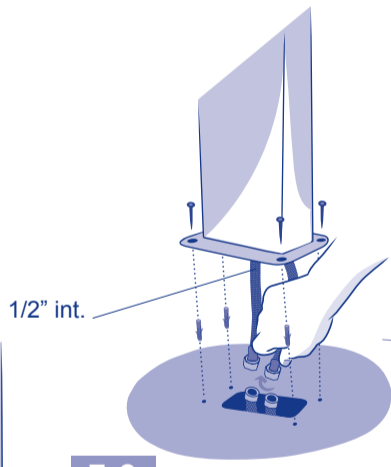


6.3

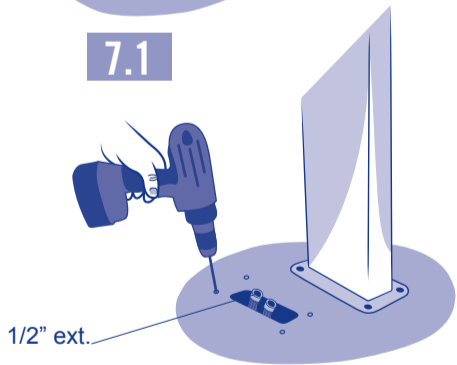
7



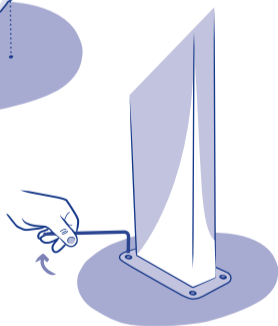
7.1



7.3

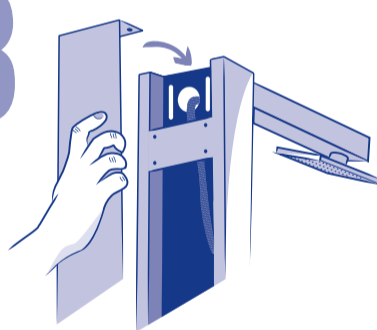


7.2

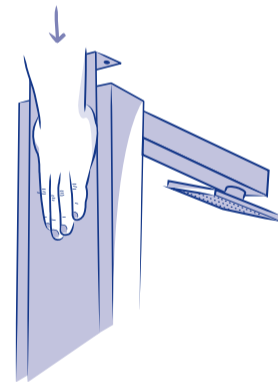


7.4

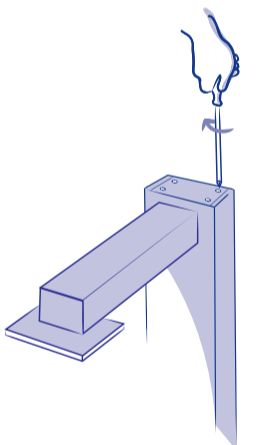
8



8.1

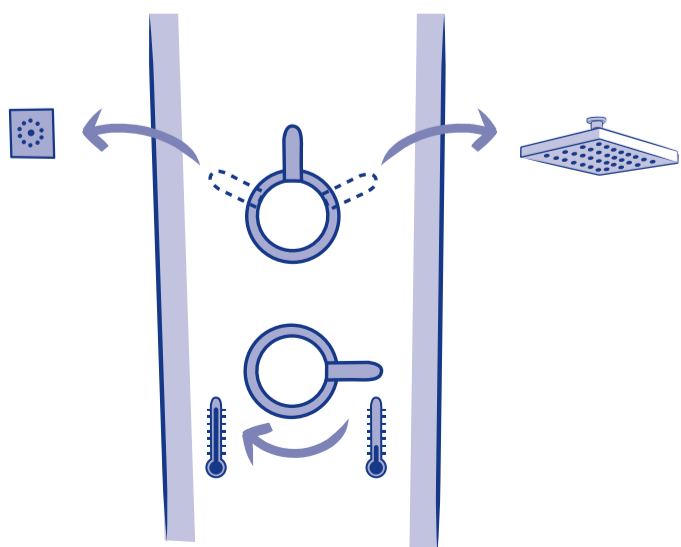


8.2



8.3

9



10

