



### CARATTERISTICHE TECNICHE

- Portate: da 4 a 110 l/h
- Contropressione max.: fino a 16 bar
- Alimentazione: 100÷240 Vac - 50/60 Hz
- Numero di corse: da 160 a 300 corse/minuto
- Testata: PVDF
- Membrana: PTFE
- Protezione esterna: PP rinforzato con fibra di vetro
- Classe di protezione: IP65
- Valvola di adescamento manuale
- Kit di installazione: incluso

Le pompe dosatrici digitali della serie Acqua Dos a portata costante possono essere regolate manualmente tramite un tastierino montato sul pannello anteriore, che mostra la portata dosata in impulsi/minuto.

Ingresso per controllo livello prodotto chimico minimo (non incluso)

Con solo 3 misure, è possibile coprire un'ampia gamma di prestazioni, grazie a intervalli di portata che variano da 4 a 110 l/h e a una contropressione fino a 16 bar. L'alimentazione elettrica è di 100÷240 Vac – 50/60 Hz, quindi la stessa pompa è in grado di funzionare con diverse tensioni di alimentazione.

La testata è in PVDF, offrendo quindi un'elevata compatibilità chimica con diversi liquidi.

Tutte le pompe della serie Acqua Dos sono dotate di pompa di adescamento manuale per l'avvio.

La pompa è munita di un kit di installazione standard completo, che comprende: filtro di fondo in PVDF e valvola di iniezione, tubo di aspirazione in PVC, tubo di scarico.

## Pompa dosatrice elettromagnetica - manuale digitale 75091-75092-75093

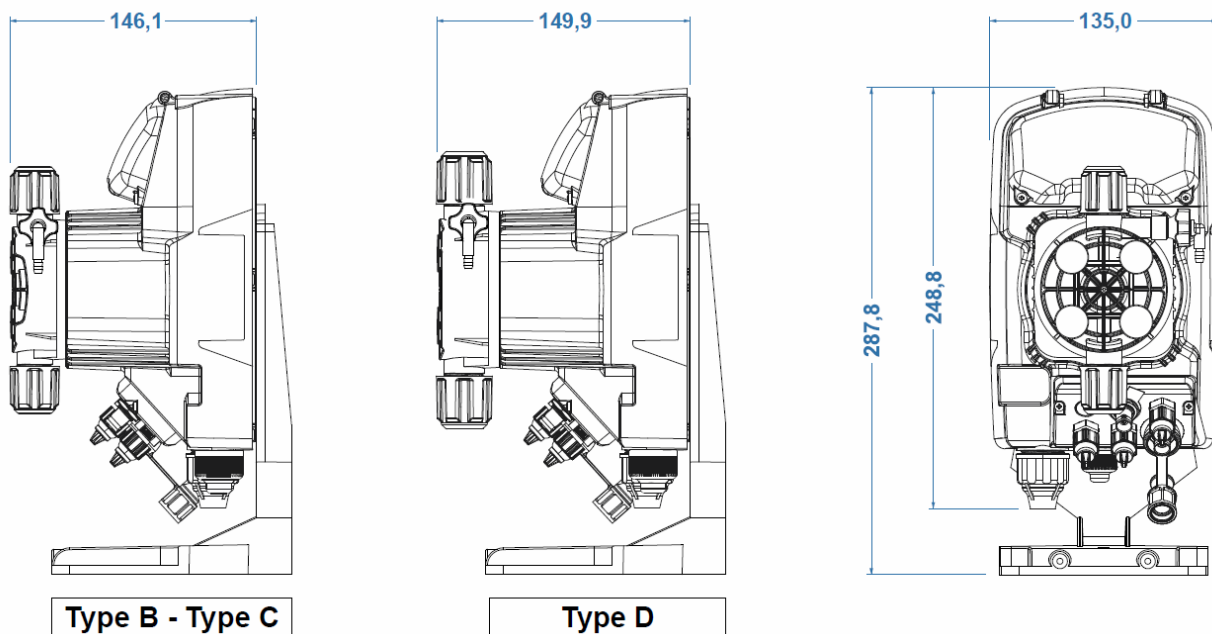
### CARATTERISTICHE IDRAULICHE

Codice	Tipo	Pressione [bar]	Flusso [l/h]	corsa/min	cc/imp	Collegamenti		Alimentazione elettrica	Consumo	
						Aspirazione	Mandata		Min	Max
75091	Tipo B	12	4,0	160	0,42	4/6	4/6	100÷240 Vac	17,0	22,0
		10	5,0		0,52					
		8	6,0		0,63					
		2	8,0		0,83					
75092	Tipo C	16	7,0	300	0,39	4/6	4/6	100÷240 Vac	22,0	33,0
		10	10,0		0,56					
		5	15,0		0,83					
		1	18,0		1,00					
75093	Tipo D	5	20,0	300	1,11	8/12	8/12	100÷240 Vac	29,0	37,0
		4	32,0		1,78					
		2	62,0		3,44					
		0	110,0		6,11					

I dati della pressione riportati in tabella si riferiscono ai parametri misurati sull'impianto, compreso l'uso di raccordo di iniezione standard.

\*Consumo minimo a una contropressione di 0 bar (brevettato)

### DIMENSIONI



### KIT DI INSTALLAZIONE

### PVDF

Filtro di fondo in PVDF	•
valvola di iniezione in PVDF	•
tubo di aspirazione in PVC (4 m)	•
Tubo di mandata in PE (2 m)	•
Staffa di fissaggio a parete e su base	•

### CURVE

