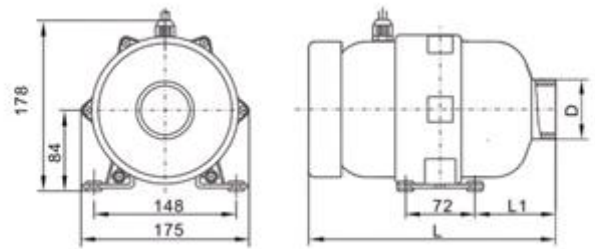
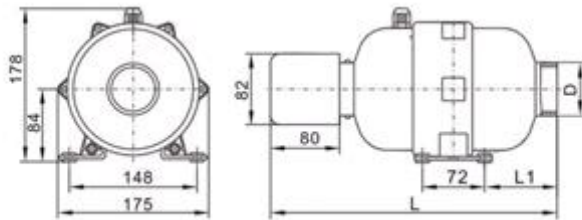


安装外形图
Overall dimension



G型 (G model)

型号 Model	外形尺寸 Shape size (mm)		
	L	L1	D
APW400/700/900-V1-G	254	84	直伸出口 smooth outlet φ62
APW400/700/900-V2-G	274	104	螺纹出口 threaded Outlet 1½ FBT
APW400/700/900-V1	332	84	直伸出口 smooth outlet φ62
APW400/700/900-V2	352	104	螺纹出口 threaded Outlet 1½ FBT

注:
图中D为螺纹连接方式时,可配φ32、φ33.5、φ48.5及φ50接头。
图中D为直伸连接方式时,可配φ48.5接管
D in fig.is thread connection that union of φ32, φ33.5, φ48.5 and φ50 is available
D in fig.is direct connection that only φ48.5 available.



EN55014-1:2006
EN55014-2:1997+A1+2001
EN61000-3-2:2006
EN61000-3-3:1995+A1+A2:2005



2004-UL1563



北美款
NORTHERN AMERICAN TYPE

技术参数列表
Technical parameter list

型号 Model	输入功率 Power W	加热器功率 Heater Power W	电流 (Amps) 110-120V 220-240V	最大风压 Max Pressure (Mpa)	最大风量 Air volume (m³/min)	风泵噪音 Noise Level dB(A)	可配气嘴数 Jets Qty (pc)	建议使用水深 Recommended water depth (m)	重量 (Kg)	包装尺码 Packing size (mm)	装柜数量 (Qty/20')
APW400-1	400	180	5.3	0.013	3.4	<81	12-24	0.6	3.2	380×195×210	1863
APW700-1	700	180	8.0	0.18	4.2	<82	16-32	0.8	3.2	380×195×210	1863
APW900-1	900	180	9.8	0.024	5	<84	20-40	1.0	3.2	380×195×210	1863
APW400-2	400	180	2.8	0.013	3.4	<60	12-24	0.6	3.2	380×195×210	1863
APW700-2	700	180	4.0	0.018	4.2	<82	16-32	0.8	3.2	380×195×210	1863
APW900-2	900	180	5.0	0.024	5	<84	20-40	1.0	3.2	380×195×210	1863
APW400-1-G	400	180	5.3	0.013	3.4	<80	12-24	0.6	3.2	300×195×210	2360
APW700-1-G	700	180	8.0	0.018	4.2	<82	16-32	0.8	3.2	300×195×210	2360
APW900-1-G	900	180	9.8	0.024	5	<84	20-40	1.0	3.2	300×195×210	2360
APW400-2-G	400	180	2.8	0.013	3.4	<80	12-24	0.6	3.2	300×195×210	2360
APW700-2-G	700	180	4.0	0.018	4.2	<82	16-32	0.8	3.2	300×195×210	2360
APW900-2-G	900	180	5.0	0.024	5	<84	20-40	1.0	3.2	300×195×210	2360



浴缸水循环

Recirculation of water in Bathtub pump



SPA池水循环

Recirculation of water in SPA equipment

工作条件

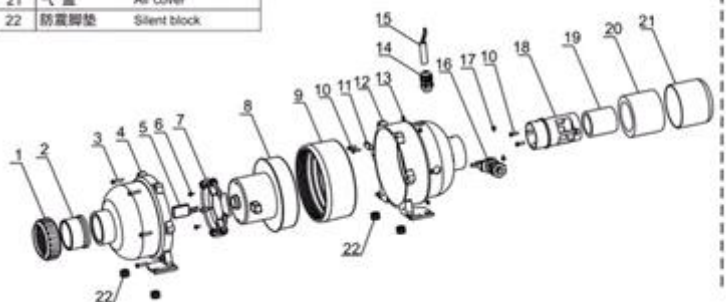
输送介质: 干燥空气
环境温度: <40℃
最大工作压力: 0.1MPa

Working conditions

Transmission Medium: Dry air
Environmental temperature: ≤40℃
Max.working pressure: 0.1MPa

序号 NO.	名称 Name
1	接头螺母 Tie-in Nut
2	接头 Tie
3	十字盘头螺钉 Cross recessed pan head screws
4	上壳 Upper part of housing
5	热保护器 Thermal protector
6	十字槽盘头自攻螺钉 Cross recessed pan head tapping screws
7	加热器 Heater
8	电机 Motor
9	单级防震胶垫 Shock absorber
10	十字槽盘头自攻螺钉 Cross recessed pan head tapping screws
11	电缆压板 Cable Gland
12	下壳 Bottom part of housing
13	六角螺母 Hexagonal Nut
14	电缆封头 Cable head
15	电缆 Cable
16	空气开关附件 Switch asssem
17	十字槽盘头自攻螺钉 Cross recessed pan head tapping screws

序号 NO.	名称 Name
18	进气管 Intake-tube
19	海绵垫I Sponge cushion
20	海绵垫II Sponge cushion
21	气盖 Air cover
22	防震脚垫 Silent block



适用范围

1. 按摩浴缸、SPA产生泡泡;
2. 喷嘴、水体增氧送风

特点

- ◆ 串激电机体积小, 风压高;
- ◆ 双级电机消除了电机的高频噪音、寿命长;
- ◆ 选装出风加热器, 紫外杀菌灯;
- ◆ 风泵外壳采用耐高温工程塑料;
- ◆ 电机内装有热保护器防止电机过热损坏, 风泵内装有熔断器防止风泵电流过大导致电机烧机, 安全可靠。
- ◆ F级绝缘;
- ◆ 整泵通过CE、UL认证

工作条件

输送介质: 干燥空气
最大承压: 0.1MPa



Application

1. Suitable to make bubble for massage bathtub and SPA.
2. Oxygen increase and air supply for jets and aqua.

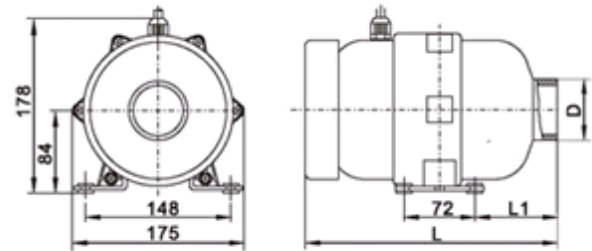
Features

- Series motor, small volume, High air pressure.
- High frequency low noise, long service life.
- Heating element and Ultraviolet germicidal lamp are optional.
- Housing is made by high temperature resistant engineering plastic.
- Thermal protector to prevent overheating. equipped with fuse to prevent pump overcurrent.
- Insulation class F.
- CE, UL certification approval.

Working conditions

Transmission Medium: Dry air
Max. working pressure: 0.1MPa

安装外形图 Overall dimension



G 型 (G model)

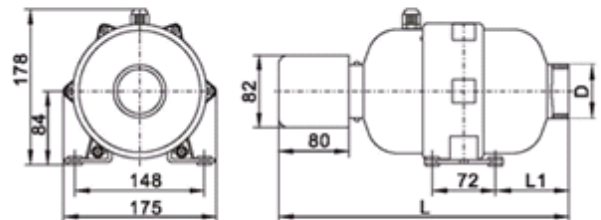
注:

图中D为螺纹连接方式时,可配 $\phi 32$ 、 $\phi 33.5$ 、 $\phi 48.5$ 及 $\phi 50$ 接头。

图中D为直伸连接式时,可配 $\phi 48.5$ 连接管

D in fig.is thread connection that union of $\phi 32$, $\phi 33.5$, $\phi 48.5$ and $\phi 50$ is available

D in fig.is direct connection that only $\phi 48.5$ available.



型号 Model	尺寸 Size(mm)			
	L	L1	D	
			直伸出口 smooth outlet	螺纹出口 threaded Outlet
APW400/700/900-V1-G	254	84	$\phi 62$	1½ FBT
APW400/700/900-V2-G	274	104		
APW400/700/900-V1	332	84		
APW400/700/900-V2	352	104		

技术参数列表 Technical parameter list

型号 Model	功率 Power (W)	发热器功率 Heater Power (W)	电流 Current(A)		最大风压 Max Pressure (MPa)	最大风量 Air volume (m³/min)	风泵噪音 Noise Level dB (A)	可配气嘴数(个) Jets Qty(pc)	建议使用水深 Recommended water depth (m)	重量 (Kg)	包装尺码 Packing size (mm)	装柜数量 (Qty/20')
			220-240V	110-120V								
APW400-1	400	180	—	5.3	0.017	4.6	<81	12~24	0.6	3.2	380×195×210	1863
APW700-1	700		—	8.0	0.02	5	<83	16~32	0.8			
APW900-1	900		—	9.8	0.022	5.7	<85	20~40	1.0			
APW400-2	400		2.8	—	0.016	4	<75	12~24	0.6			
APW700-2	700		4.0	—	0.022	4.5	<80	16~32	0.8			
APW900-2	900		5.0	—	0.027	5	<85	20~40	1.0			
APW400-1-G	400		—	5.3	0.016	3.1	<77	12~24	0.6	3.2	300×195×210	2360
APW700-1-G	700		—	8.0	0.022	3.9	<80	16~32	0.8			
APW900-1-G	900		—	9.8	0.027	4.2	<82	20~40	1.0			
APW400-2-G	400		2.8	—	0.016	2.5	<70	12~24	0.6			
APW700-2-G	700		4.0	—	0.024	3	<74	16~32	0.8			
APW900-2-G	900		5.0	—	0.03	3.5	<75	20~40	1.0			