

CARACTERÍSTICAS TÉCNICAS TECHNICAL CHARACTERISTICS



Los “**Junction Boxes**” son la mejor manera de garantizar conexiones estancas entre cableado dentro del vaso de la fuente. Con su diseño permiten la conexión de diferentes equipos con el mismo Junction Box.

Se trata de un modelo muy robusto y resistente a la oxidación fabricado íntegramente en **acero inoxidable AISI316**.

The **Junction Boxes** are the best way to ensure watertight connections between cable inside the pool of the fountain. With its original design allow the connection of different devices with the same Junction Box.

It is a very robust and resistant to oxidation model manufactured entirely in **AISI 316 stainless steel**.

JUNCTION BOXES / JUNCTION BOXES

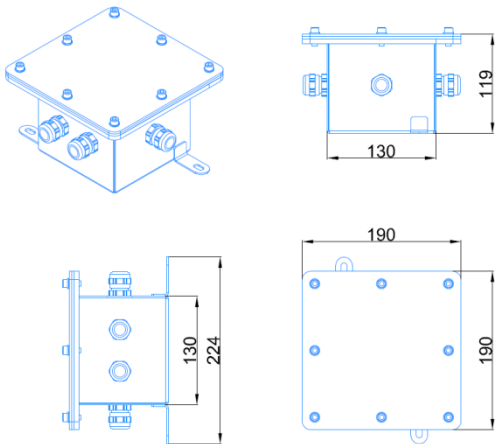
| Código / Code | | 66602 | 66603 | 66604 | 66605 |
|---|-------------------|--|-----------------------|-----------------------|-----------------------|
| Dimensiones Dimensions | L: Largo / Length | 224 x 190 x 119 mm | 224 x 240 x 119 mm | 324 x 290 x 119 mm | 324 x 290 x 131 mm |
| | W: Ancho / Width | | | | |
| | H: Alto / High | | | | |
| Número de entradas Number of inlets | | 6 | 10 | 16 | 32 |
| Diámetro del cable Wire diameter | | 5-14 | 5-14 | 5-14 | 5-14 |
| Material / Material | | Acero inoxidable 316 / Stainless steel 316 | | | |
| Grado de protección Protection class | | IP 68 | IP 68 | IP 68 | IP 68 |

66602-FT-06.18_ES+EN

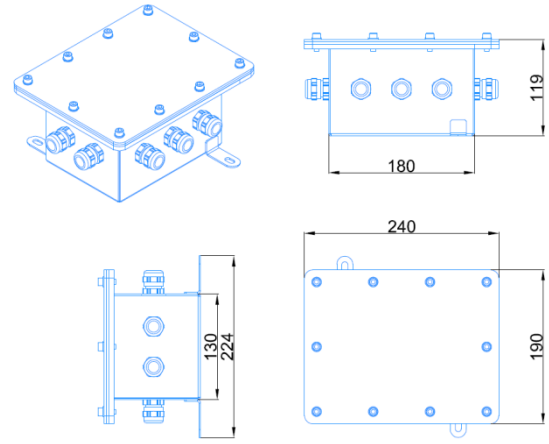


DIMENSIONES

DIMENSIONS

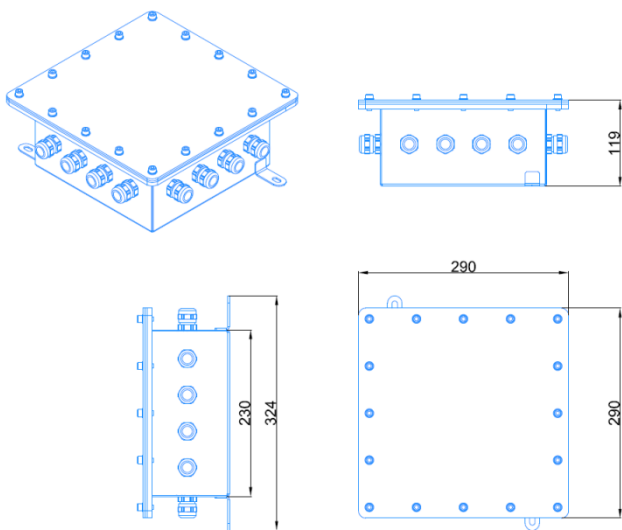


▲ Code: **66602**



▲ Code: **66603**

▼ Code: **66604**



▼ Code: **66605**

