



TECHNISCHE MERKMALE

- Förderleistung: von 4 bis 110 l/h
- Max Gegendruck: bis 16 bar
- Stromversorgung: 100÷240 Vac - 50/60 Hz
- Anzahl der Hübe: 160 bis 300 Hübe/Minute
- Kopf: PVDF
- Membran: PTFE
- Externer Schutz: Glasfaserverstärktes PP
- Schutzgrad IP65
- Manuelles Füllventil
- Installationskit: enthalten

Die analogen Dosierpumpen mit konstanter Förderleistung der Serie Acqua Dos sind manuell über einen speziell angebrachten Drehknopf an der Frontplatte einstellbar.

Es gibt zwei Frequenzbereiche:

- 0 - 20 % der maximalen Förderleistung
- 0 - 100 % der maximalen Förderleistung

Mit nur 3 Baugrößen kann dank Förderleistungen von 4 bis 110 l/h und einem Gegendruck von bis zu 16 bar ein breites Leistungsspektrum abgedeckt werden. Die Stromversorgung beträgt 100÷240 Vac - 50/60 Hz, so dass dieselbe Pumpe mit verschiedenen Versorgungsspannungen arbeiten kann.

Der Kopf ist aus PVDF gefertigt und bietet somit eine hohe chemische Kompatibilität mit verschiedenen Flüssigkeiten.

Alle Pumpen der Serie Acqua Dos sind mit einer manuellen Befüllpumpe für die Inbetriebnahme ausgestattet.

Die Pumpe wird mit einem kompletten Standard-Installationssatz geliefert, einschließlich: Bodenfilter aus PVDF und Einspritzventil, Ansaugschlauch aus PVC, Abflussleitung.

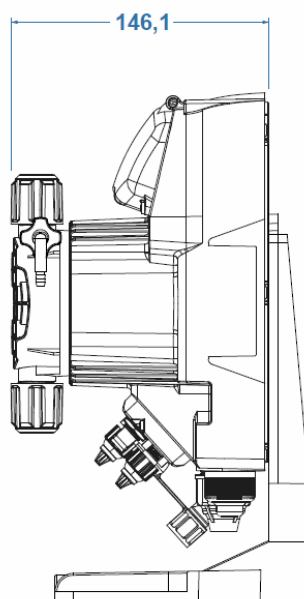
HYDRAULISCHE MERKMALE

Code	Typ	Druck [bar]	Durchfluss [l/h]	Hub/min	cc/imp	Anschlüsse		Stromversorgung	Verbrauch	
						Saugseite	Druckseite		Min	Max
75088	Typ B	12	4,0	160	0,42	4/6	4/6	100÷240 Vac	17,0	22,0
		10	5,0		0,52					
		8	6,0		0,63					
		2	8,0		0,83					
75089	Typ C	16	7,0	300	0,39	4/6	4/6	100÷240 Vac	22,0	33,0
		10	10,0		0,56					
		5	15,0		0,83					
		1	18,0		1,00					
75090	Typ D	5	20,0	300	1,11	8/12	8/12	100÷240 Vac	29,0	37,0
		4	32,0		1,78					
		2	62,0		3,44					
		0	110,0		6,11					

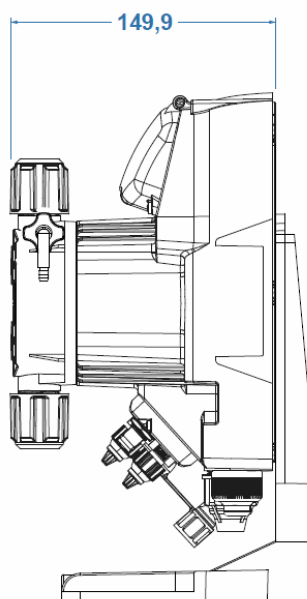
Die Druckangaben in der Tabelle beziehen sich auf die an der Anlage gemessenen Parameter, einschließlich der Verwendung von standardmäßigen Einspritzanschlüssen.

*Mindestverbrauch bei einem Gegendruck von 0 bar (patentiert)

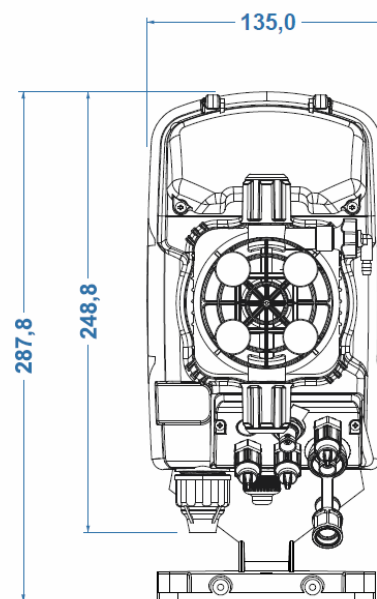
ABMESSUNGEN



Type B - Type C



Type D



INSTALLATIONSKIT

- Bodenfilter aus PVDF
- Einspritzventil aus PVDF
- Ansaugschlauch aus PVC (4 m)
- Druckleitung aus PE (2 m)
- Bügel für die Wandbefestigung und am Sitz

PVDF

•
•
•
•
•

BÖGEN

