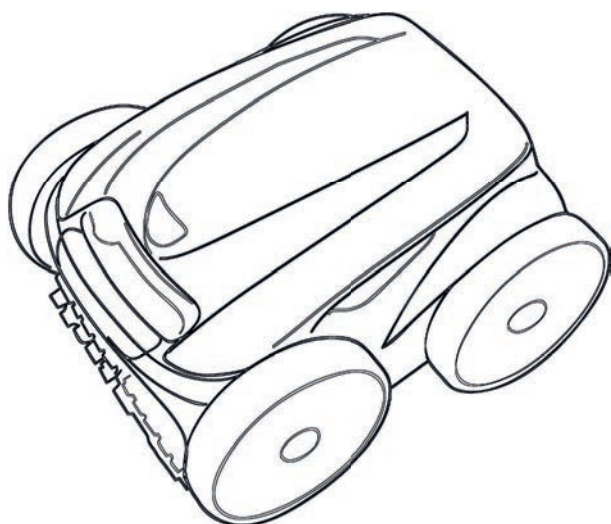


Vortex™ iQ

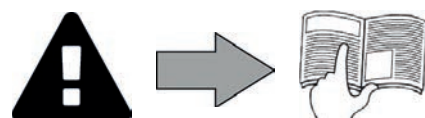
Handleiding voor installatie en gebruik - Nederlands
Elektrische zwembadreiniger
Vertaling van de originele handleiding in het Frans

NL

iAquaLink™
CONTROL



Meer documenten in:
www.zodiac.com





WAARSCHUWINGEN

ALGEMENE WAARSCHUWINGEN

- Het negeren van de waarschuwingen kan leiden tot schade aan de zwembadinstallatie of tot ernstig letsel, en kan zelfs de dood tot gevolg hebben.
- Alleen een vakman op het gebied van de betreffende technische vakgebieden (elektriciteit, hydraulica of koeltechnieken) is bevoegd onderhoud of reparaties uit te voeren aan het apparaat. De gekwalificeerde technicus die werkzaamheden op het apparaat uitvoert, moet persoonlijke beschermingsmiddelen gebruiken / dragen (zoals een veiligheidsbril, handschoenen, etc...) om het risico op verwondingen te voorkomen tijdens werkzaamheden op het apparaat.
- Controleer vóór het uitvoeren van ongeacht welke werkzaamheden of de stroom uitgeschakeld is en de toegang tot het apparaat vergrendeld is.
- Het apparaat is bedoeld voor een specifieke toepassing voor zwembaden en mag niet worden gebruikt voor andere doeleinden dan waarvoor het is ontworpen.
- Dit apparaat is niet bestemd voor een gebruik door personen (inclusief kinderen) waarvan de lichamelijke, zintuiglijke of geestelijke vermogens verminderd zijn of door personen zonder enige ervaring en kennis, tenzij zij via een voor hun veiligheid verantwoordelijke persoon onder toezicht staan of van tevoren instructies hebben ontvangen betreffende het gebruik van het apparaat.
- Het apparaat moet worden geïnstalleerd volgens de instructies van de fabrikant en met respect voor de heersende lokale en nationale normen. De installateur is verantwoordelijk voor het installeren van het apparaat en de naleving van de nationale regelgeving met betrekking tot de installatie. De fabrikant kan in geen geval aansprakelijk worden gesteld wanneer de lokale installatienormen niet worden gerespecteerd.
- Voor alle andere handelingen dan het eenvoudig gebruikersonderhoud zoals beschreven in deze handleiding, moet het product worden onderhouden door een vakman.
- Elke slechte installatie en/of verkeerd gebruik kan leiden tot ernstige materiële schade of lichamelijk letsel (dat tot de dood kan leiden).
- Elk materiaal, zelfs zonder porto- en verpakkingskosten, wordt op risico van de ontvanger verzonden. Indien schade veroorzaakt tijdens het transport wordt geconstateerd, moet dit schriftelijk op de leveringsbon worden vermeld (bevestiging binnen 48 uur per aangetekend schrijven aan de vervoerder).
- Bij storing van het apparaat niet zelf proberen het apparaat te repareren, maar contact opnemen met een gekwalificeerd installateur.
- Raadpleeg de garantievoorwaarden voor de gegevens van de toegelaten evenwichtsvoorwaarden van het water voor de werking van het apparaat.
- Elke deactivering, verwijdering of ontwijking van een van de ingebouwde beveiligingselementen in het apparaat doet automatisch de garantie vervallen, evenals het gebruik van vervangende onderdelen afkomstig van een niet-geautoriseerde derde fabrikant.
- Spuit geen insecticide of andere chemische producten (al dan niet brandbaar) in de richting van het apparaat, dit kan de behuizing beschadigen en brand veroorzaken.
- Raak de ventilator en de bewegende delen niet aan en houd voorwerpen en uw vingers uit de buurt van de bewegende delen tijdens de werking van het apparaat. De bewegende delen kunnen ernstig en zelfs dodelijk letsel tot gevolg hebben.

WAARSCHUWINGEN MET BETREKKING TOT ELEKTRISCHE APPARATEN

- De elektrische voeding van het apparaat moet worden beschermd door een speciale aardlekbeveiliging van 30 mA conform de normen van het land waar het geïnstalleerd wordt.
- Gebruik geen verlengsnoer om het apparaat aan te sluiten; dit moet rechtstreeks aangesloten worden op een geschikt voedingscircuit.
- Controleer vóór alle werkzaamheden:
 - Of de op het kenplaatje van het apparaat vermelde vereiste ingangsspanning overeenkomt met de spanning van de netvoeding;
 - Of de netvoedingservice compatibel is met de elektriciteit die het apparaat nodig heeft en of deze op de juiste wijze geaard is;
 - Of de stekker (indien aanwezig) geschikt is voor het stopcontact.
- In geval van abnormale werking of bij verspreiding van geuren door het apparaat, dit onmiddellijk uitschakelen, de stekker uit het stopcontact verwijderen en contact opnemen met een vakman.
- Voor het uitvoeren van onderhoud of een servicebeurt controleren of hier geen spanning op staat en volledig losgekoppeld is van het elektriciteitsnet.
- Een apparaat in bedrijf niet loskoppelen en opnieuw aansluiten.
- Niet aan de voedingskabel trekken om deze los te koppelen.
- Als de voedingskabel beschadigd is, dient deze uitsluitend te worden vervangen door de fabrikant, een geautoriseerde vertegenwoordiger of een reparatiewerkplaats.
- Geen onderhoud of een servicebeurt uitvoeren aan het apparaat met vochtige handen of wanneer het apparaat vochtig is.
- Alvorens het apparaat aan te sluiten op de voedingsbron verifiëren of het aansluitblok of het stopcontact waar het apparaat op zal worden aangesloten, in goede staat verkeert en niet beschadigd of verroest is.
- Voor elke component of subgeheel met een batterij: niet herladen, niet uit elkaar halen, en niet in het vuur gooien. Deze niet blootstellen aan hoge temperaturen of direct zonlicht.
- Haal bij onweersachtig weer de stekker van het apparaat uit het stopcontact om te voorkomen dat dit wordt beschadigd door de bliksem.
- Dompel het apparaat niet onder in water (met uitzondering van de schoonmaakrobots) of modder.

SPECIFIEK VOOR "Schoonmaakrobots voor zwembaden"

- De robot is ontworpen om correct te functioneren in zwembadwater met een temperatuur tussen de 15°C en 35°C.
- Laat, om letsel of schade aan de schoonmaakrobot te voorkomen, deze buiten het water functioneren.
- Zwemmen is verboden wanneer de robot in het zwembad aanwezig is, om ieder risico op letsel te vermijden.
- Gebruik de robot niet tijdens een chloorbehandeling in het zwembad.
- Laat de robot niet gedurende een langere periode werken zonder toezicht.

WAARSCHUWING BETREFFENDE HET GEBRUIK VAN DEZE ROBOT IN EEN ZWEMBAD MET VINYLBEKLEDING:

- Controleer vóór het installeren van uw nieuwe schoonmaakrobot zorgvuldig de bekleding van uw zwembad. Als de liner afbrokkelt op bepaalde plaatsen, of als u grind, rimpels, wortels of corrosie van het metaal bij de onderkant van de liner opmerkt, of als u merkt dat de ondersteuning (bodem en wanden) beschadigd is, installeer dan de robot niet voordat de liner is gerepareerd of vervangen door een vakman. De fabrikant kan in geen geval aansprakelijk worden gesteld voor de schade aan de liner.
- Het oppervlak van sommige vinylbekledingen met motief kan snel slijten en de motieven kunnen verdwijnen in contact met voorwerpen zoals reinigingsborstels, speelgoed, zwembanden, chloordispensers en automatische zwembadreinigers. De motieven van sommige vinylbekledingen kunnen worden weggeschuurd wanneer hierover gewreven wordt, bijvoorbeeld van een zwembadborstel. Ook kan de kleur van de motieven verdwijnen bij normaal gebruik of wanneer ze in aanraking komen met voorwerpen in het zwembad. De vervaagde motieven, de slijtage of de krassen van de vinylbekledingen vallen niet onder de aansprakelijkheid van de fabrikant van de schoonmaakrobot en worden niet gedekt door de beperkte garantie.

WAARSCHUWING MET BETREKKING TOT HET GEBRUIK VAN EEN ROBOT IN EEN ZWEMBAD VAN ROESTVRIJ STAAL

- Het oppervlak van sommige zwembaden van roestvrij staal kan zeer kwetsbaar zijn. Het oppervlak van deze zwembaden kan worden beschadigd door de natuurlijke wrijving van gruis tegen de bekleding, wat bijvoorbeeld wordt veroorzaakt door de wielen, rupsbanden of borstels van robots, met inbegrip van elektrische zwembadrobots. Slijtage van of krassen in zwembaden vallen niet onder de aansprakelijkheid van de fabrikant van de robot en worden niet gedekt door de beperkte garantie.

Recycling



Dit symbool betekent dat het toestel niet in de vuilnisbak mag worden gegooid. Het moet selectief worden verwerkt voor hergebruik, recycling of nuttige toepassing. Als het mogelijk milieugevaarlijke stoffen bevat, dan moeten deze verwijderd of geneutraliseerd worden.

Vraag uw dealer om informatie over de wijze van recycling.



- Voordat u handelingen aan het apparaat gaat uitvoeren, moet u verplicht kennis nemen van deze handleiding voor installatie en gebruik en van het boekje "Waarschuwingen en garantie" dat is meegeleverd met het apparaat, om zo schade aan eigendommen, ernstig of zelfs dodelijk letsel, en de annulering van de garantie te voorkomen.
- Bewaar tijdens de levensduur van het apparaat deze documenten voor toekomstig gebruik en geef deze door.
- Het is verboden om dit document op generlei wijze te verspreiden of te wijzigen zonder toestemming van Zodiac®.
- Zodiac® verbetert voortdurend de kwaliteit van haar producten en de informatie in dit document kan worden gewijzigd zonder voorafgaande kennisgeving.

INHOUDSOPGAVE



1 Kenmerken

3

1.1 | Beschrijving

3

1.2 | Technische eigenschappen en markering

4



2 Installatie

5

2.1 | Inwerkingstelling

5

2.2 | Montage van het karretje

6



3 Algemeen gebruik

7

3.1 | Werkingsprincipe

7

3.2 | Het zwembad voorbereiden

7

3.3 | Onderdompeling van de robot

7

3.4 | Aansluiting van de elektrische voeding

8

3.5 | De bedieningskast

9

3.6 | Een reinigingscyclus starten en stoppen

10



4 Sturing via de app iAquaLink™

12

4.1 | Verbinding met de iAquaLink™-app

12

4.2 | Eerste configuratie van de robot

12

4.3 | Afstandsbediening iAquaLink™

13



5 Onderhoud

17

5.1 | Reiniging van de robot

17

5.2 | Reiniging van de filter

17

5.3 | Reiniging van de schroef

18

5.4 | Borstels vervangen

19

5.5 | Profielen vervangen

20



6 Probleemoplossing

21

6.1 | Gedrag van het apparaat

21

6.2 | Foutcodes

22

6.3 | Diagnosehulp voor het inloggen op de app iAquaLink™

23



Tip: om contact met uw dealer te vergemakkelijken

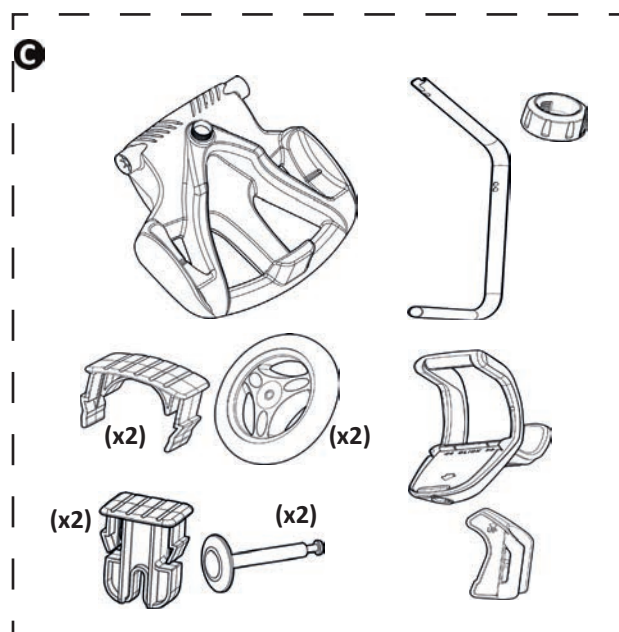
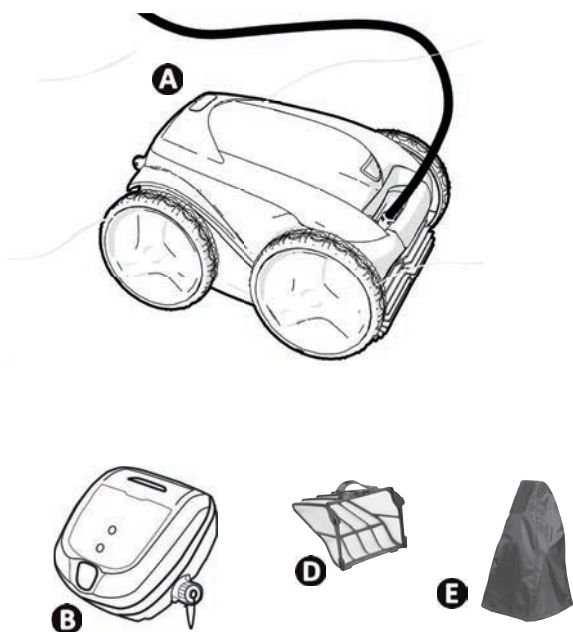
Noteer de contactgegevens van uw dealer om ze gemakkelijker te vinden, en vul de volledige "productinformatie" in aan de achterkant van de handleiding. Uw dealer zal erom verzoeken.

NL



1 Kenmerken

1.1 | Beschrijving




A	Robot + drijvende kabel	✓
	<i>Aandrijfwielen voor/achter (2WD)</i>	✓
B	Bedieningskastje	✓
C	Karretje in kit	✓
D	Vuilfilter fijn 100μ	✓
	Vuilfilter groot 200μ	+
	Vuilfilter zeer fijn 60μ	+
E	Beschermhoes	+

✓: Geleverd

+: Verkrijgbaar als optie

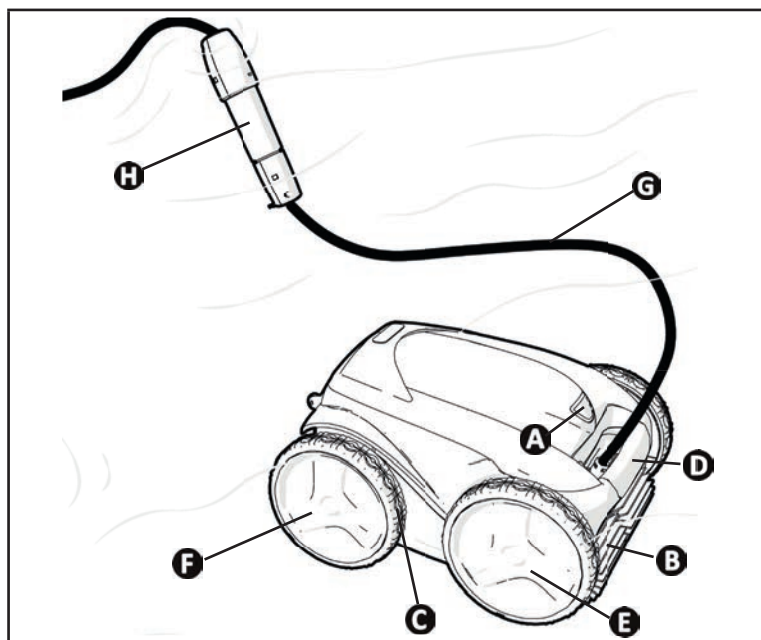
1.2 I Technische eigenschappen en markering

1.2.1 Technische eigenschappen

Voedingsspanning bedieningskastje 	220 - 240 VAC, 50Hz, Scheidingsrelais tegen kortsluiting*
Voedingsspanning robot	30 VDC
Maximaal opgenomen vermogen	150 W
Kabellengte	18 m
Afmetingen robot (L x D x H)	43 x 48 x 27 cm
Afmetingen verpakking (L x D x H)	56 x 56 x 46 cm
Gewicht robot (zonder kabel)	10,2 kg
Verpakt gewicht	19 kg
Theoretische gereinigde breedte	270 mm
Pompdebiet	16 m ³ /u
Frequentiebanden	2,400GHz - 2,497GHz
Zendvermogen radiofrequentie	+19,5 dBm

* Deze schoonmaakrobot maakt gebruik van een dubbel geïsoleerd ontwerp. Een apparaat dat hiervan voorzien is, is zodanig ontworpen dat er geen aarding nodig is tussen het apparaat en de stroomvoorziening hiervan. Met dit type ontwerp wordt de gebruiker minder blootgesteld aan potentieel gevaarlijke elektrische voorwaarden zonder een geaard metalen kastje (aarding) nodig te hebben. Dit omvat het gebruik van twee lagen isolatiemiddel rond de onder spanning staande elektrische onderdelen of het gebruik van een versterkt isolatiemiddel. Dankzij het gebruik van dit type dubbel geïsoleerd ontwerp hoeft deze reiniger niet geaard te worden (drie pennen) en heeft deze geen snoer/stekker nodig.

1.2.2 Markering

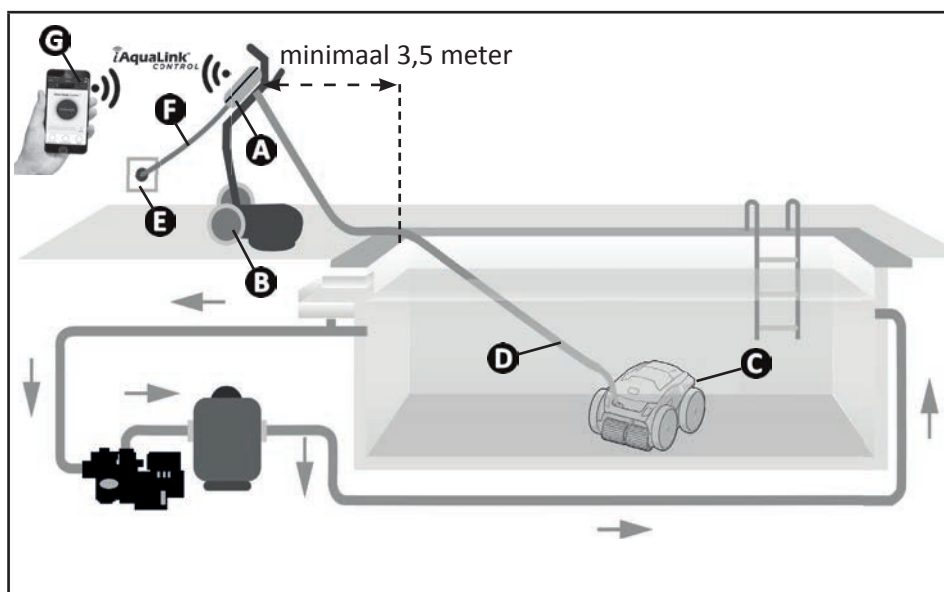


- A**: Vergrendeling filterkap
- B**: Borstels
- C**: Profielen
- D**: Handgreep voor transport en uit het water halen
- E**: Aandrijfwielen voor
- F**: Aandrijfwielen achter
- G**: Drijvende kabel
- H**: Swivel



2 Installatie

2.1 I Inwerkingstelling

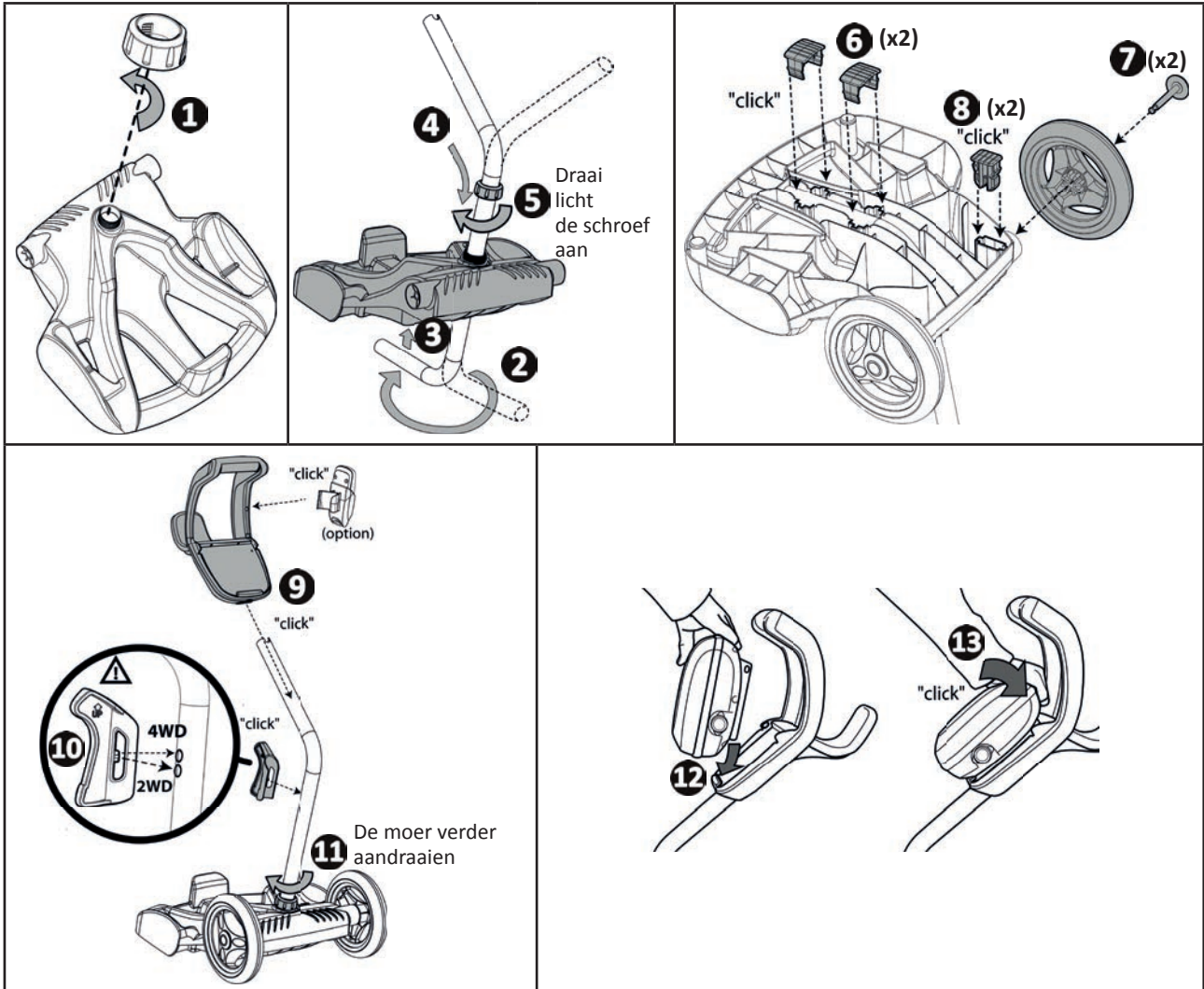


- A**: Bedieningskastje
 - B**: Karretje
 - C**: Robot
 - D**: Drijvende kabel
 - E**: Stopcontact
 - F**: Voedingskabel
 - G**: Bediening op afstand
- "iAquaLink™"

2.2 I Montage van het karretje



• Montage zonder gereedschap



NL



3 Algemeen gebruik

3.1 | Werkingsprincipe

De robot is onafhankelijk van het filtersysteem en kan zelfstandig opereren. Het volstaat de stekker in het stopcontact te steken.

De robot is ontworpen om zich optimaal te bewegen om de zones van het zwembad te reinigen (afhankelijk van model: bodem, wanden, waterlijn). Het vuil wordt aangezogen en opgeslagen in de filter van de robot.

De reiniger kan gebruikt worden volgens een van de volgende methodes:

- Met een smartphone of een tablet die compatibel is met de app iAquaLink™ (zie "4 Sturing via de app iAquaLink™").

3.2 | Het zwembad voorbereiden



- Dit product is bedoeld voor gebruik in zwembaden die permanent geïnstalleerd zijn. Gebruik de robot niet in demonteerbare zwembaden. Een permanent zwembad is gebouwd in de bodem of op de grond en kan niet gemakkelijk worden gedemonteerd en opgeslagen.

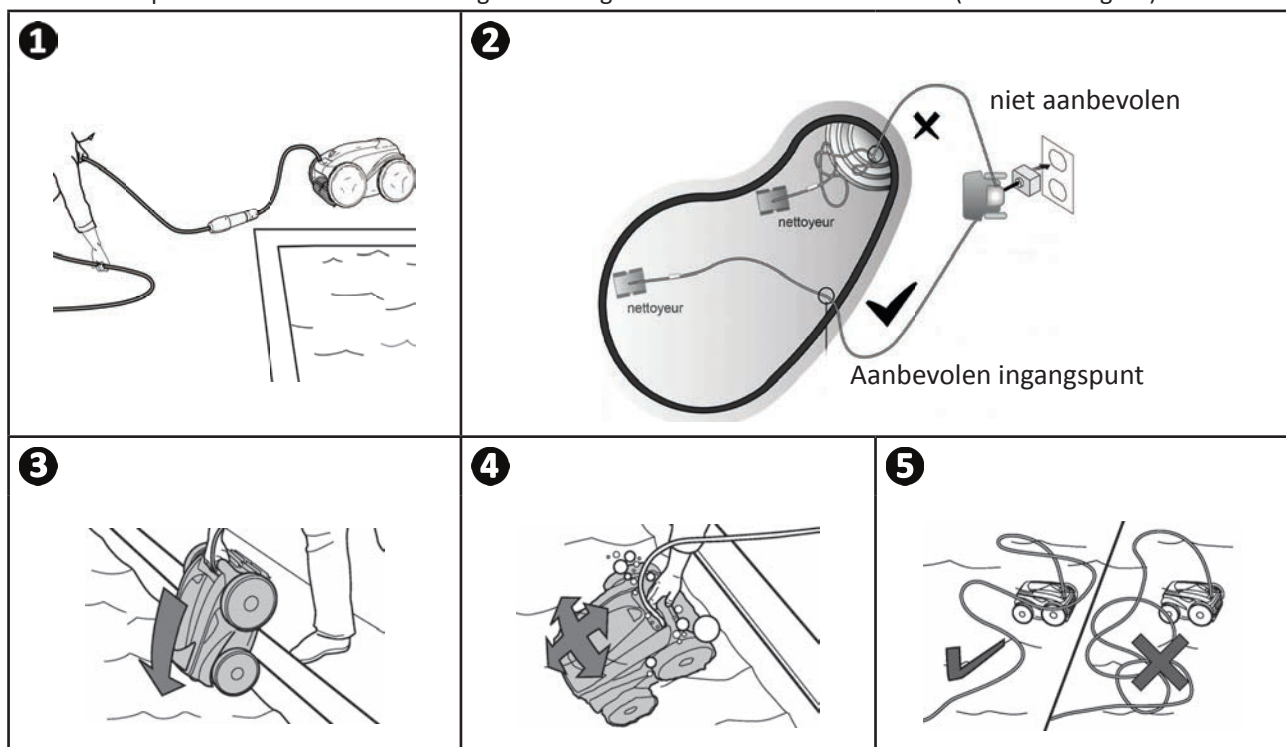
- Het apparaat moet functioneren in zwembadwater met de volgende kwaliteit:

Temperatuur van het water	Tussen 15°C en 35°C
pH	Tussen 6,8 en 7,6
Vrij chloor	< 3 mg/L

- Wanneer het zwembad vuil is, vooral tijdens de inbedrijfstelling, verwijdert u eerst het grofste vuil met een schepnet, om de prestaties van het apparaat te optimaliseren.
- Verwijder thermometers, speelgoed en andere voorwerpen die de robot zou kunnen beschadigen.

3.3 | Onderdompeling van de robot

- Rol de kabel uit over de hele lengte naast het zwembad om te voorkomen dat deze verward raakt tijdens het onderdompelen (zie afbeelding 1).
- Ga op het midden van de lange zijde van het zwembad staan om de robot onder te dompelen (zie afbeelding 2). De robot zal zich zo optimaal verplaatsen en de kabel zal zo niet verward raken.
- Laat de robot verticaal in het water zakken (zie afbeelding 3).
- Beweeg de robot lichtjes in alle richtingen, zodat de lucht die zich hier nog in aanwezig is, kan ontsnappen (zie afbeelding 4).
- Het is van groot belang dat het apparaat alleen naar beneden zakt tot op de bodem van het zwembad. Tijdens het onderdompelen zal de robot zelf de nodige kabellengte meetrekken in het zwembad (zie afbeelding 5).



3.4 I Aansluiting van de elektrische voeding

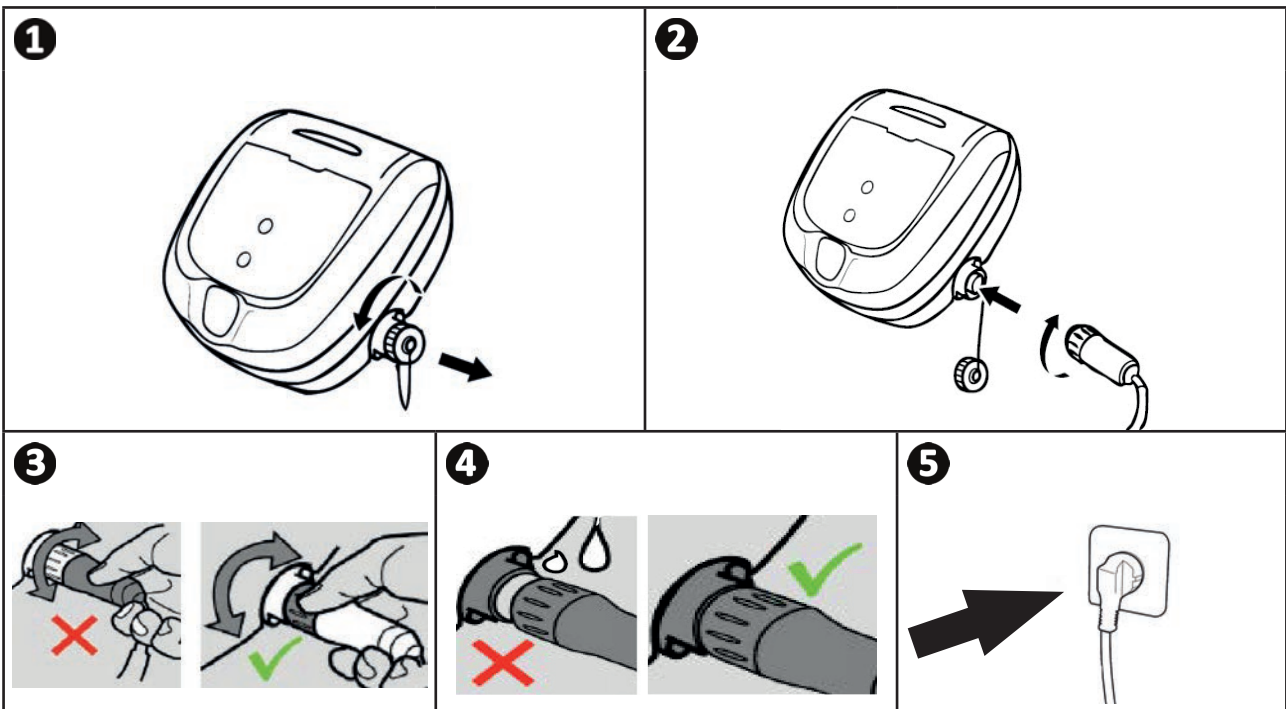
Om ieder risico van elektrische schokken, brand of ernstig letsel te vermijden, moet u de volgende instructies respecteren:



- Het gebruik van een verlengsnoer voor het aansluiten op het bedieningskastje is niet toegestaan.
- Zorg ervoor dat de stekker steeds en goed bereikbaar is, en beschermd is tegen regen of spatten.
- Het bedieningskastje is spatwaterdicht, maar mag niet in water of een andere vloeistof ondergedompeld worden. Verwijder het bedieningskastje minstens 3,5 meter van de rand van het zwembad en stel dit niet bloot aan direct zonlicht.
- Plaats het bedieningskastje dichtbij het stopcontact.

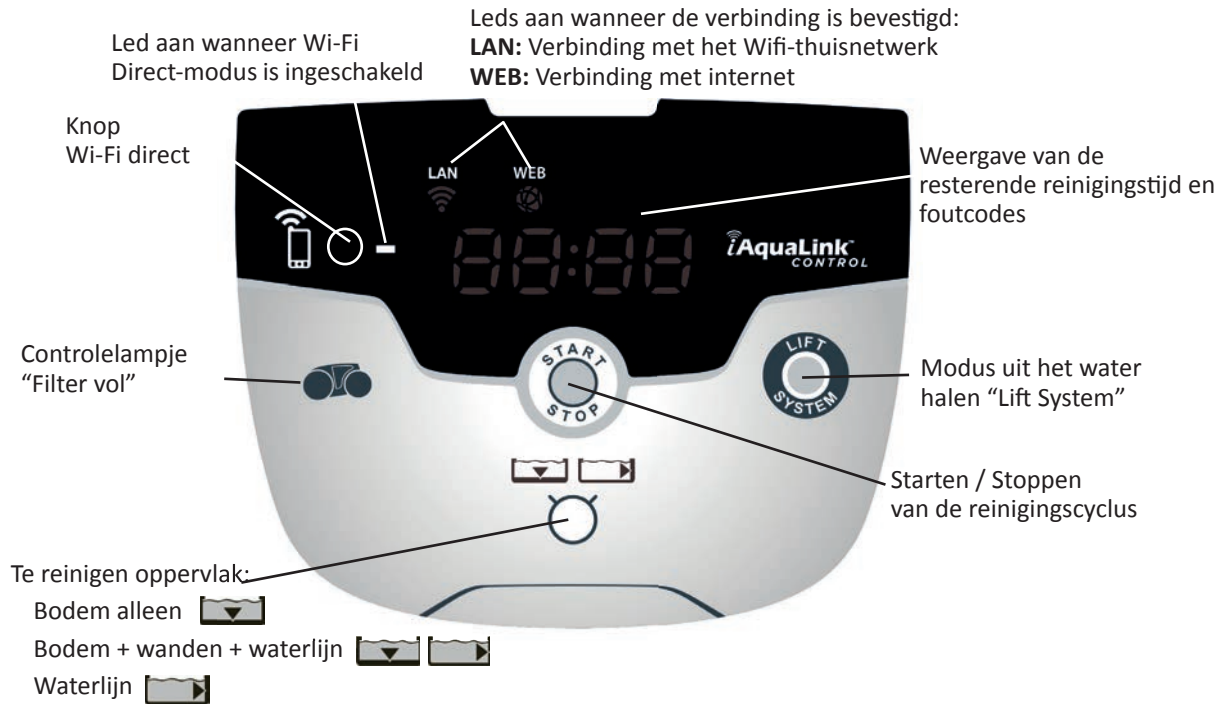
NL

- Schroef de beschermdop los (zie afbeelding 1).
- Sluit de drijvende kabel aan op het bedieningskastje en vergrendel de stekker door uitsluitend de ring met de klok mee te draaien (voorkom beschadiging van de drijvende kabel) (zie afbeelding 2, 3).
- Druk de connector goed aan, zodat er geen water kan binnendringen (zie afbeelding 4).
- Sluit de voedingskabel aan (zie afbeelding 5). Sluit het bedieningskastje verplicht aan op een beschermd stopcontact met een aardlekbeveiliging van maximaal 30 mA (**bij twijfel contact opnemen met een elektricien**).



3.5 I De bedieningskast

Met de bedieningskast kunt u de belangrijkste functies gebruiken en het apparaat verbinden met het Wifi-thuisnetwerk, zie "4 Sturing via de app iAquaLink™".



3.6 I Een reinigingscyclus starten en stoppen

Om ieder risico van letsel of materiële schade te vermijden, moet u de volgende instructies respecteren:



- Zwemmen is niet toegestaan wanneer het apparaat in het zwembad aanwezig is.
- Gebruik het apparaat niet tijdens een chloorschokbehandeling in het zwembad, wacht tot het chloorgehalte de aanbevolen waarde bereikt heeft, voordat u de robot onderdompelt.
- Laat het apparaat niet over een langere periode werken zonder toezicht.
- Het apparaat niet gebruiken als het rolluik gesloten is.

- Wanneer het schakelkastje onder spanning staat, lichten de symbolen op om het volgende aan te geven:
 - De huidige handeling
 - De keuze van de reinigingscyclus
 - Benodigd onderhoud
- De schakelkast gaat na 10 minuten over in de slaapstand en het scherm gaat uit. Door op een toets te drukken wordt de slaapstand verlaten. De slaapstand stopt de werking van het apparaat tijdens de reiniging niet.

3.6.1 Keuze van de reinigingsmodus

- Standaard is een reinigingsmodus ingesteld "**Bodem + wanden + waterlijn**", de symbolen branden en de duur van de schoonmaak verschijnt op het scherm.
- U kunt de reinigingsmodus wijzigen voordat u het apparaat start of wanneer dit in bedrijf is. De nieuwe modus wordt meteen gestart en de aftelling van de vorige cyclus wordt op nul gezet.

Bodem alleen:

Bodem + wanden + waterlijn:

Waterlijn alleen:

- Druk op

Het apparaat past de strategie voor verplaatsing aan de schoonmaakmodus aan om de dekking te optimaliseren.



Tip: de prestaties van de reiniging verbeteren


Lanceer meerdere reinigingscycli in modus "bodem alleen" aan het begin van het zwemseizoen (nadat u eerst het grootste vuil met een schepnet hebt verwijderd).

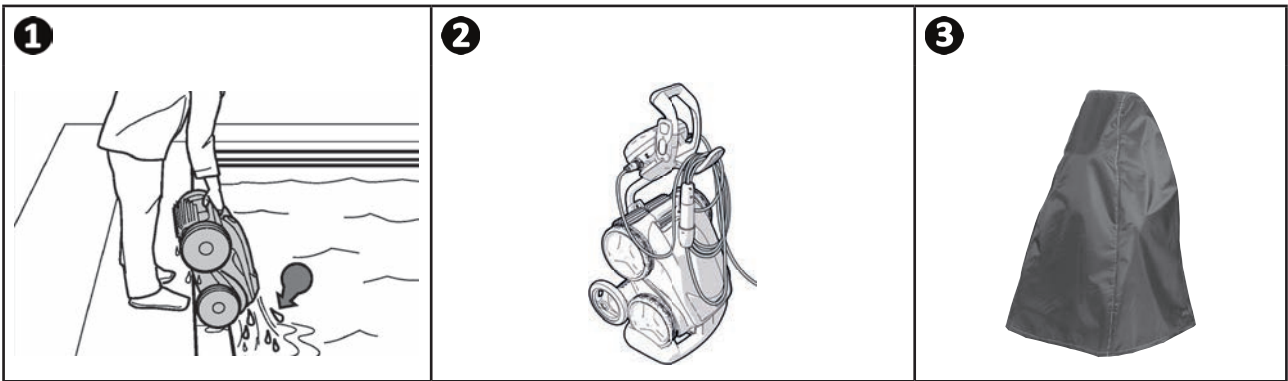
Door regelmatig gebruik van de robotstofreiniger (zonder 3 cycli per week te overschrijden) kunt u genieten van een zwembad dat altijd schoon is en de filter zal minder vaak verstopt zijn.

3.6.2 De reinigingscyclus stoppen



- Om het materiaal niet te beschadigen:
 - Trek niet aan de kabel om het apparaat uit het water te halen. Gebruik de handgreep
 - Laat het apparaat na gebruik niet drogen in de volle zon.
 - Sla alle onderdelen op in een schaduwrijke, droge plaats die is beschermd tegen weersinvloeden.
 - Schroef de beschermdop vast nadat u de drijvende kabel van de kabelkast hebt losgekoppeld.


- Stop het apparaat door op  te drukken.
- Als de robot binnen handbereik is, pakt u deze voorzichtig via handgreep uit het zwembad, zodat het water er uit kan lopen (zie afbeelding **1**).
- Plaats de robot in de verticale positie in de ruimte op het wagentje (afhankelijk van het model) om deze snel te laten drogen (zie afbeelding **2**).
- Bewaar de robot en het karretje vervolgens in de schaduwrijke plaats, beschermd tegen spatwater. Een beschermhoes is apart verkrijgbaar (zie afbeelding **3**).



3.6.3 Modus "wateruitgang"



Met deze functie kunt u de robot terug laten keren naar een specifieke rand van het zwembad. Door bij de wand omhoog te gaan, verwijdert de robot het water door een krachtige straal om zich lichter te maken bij het verlaten van het water.

- Stuur de robot naar de gewenste wand en laat deze omhoog klimmen naar de waterlijn:  ingedrukt houden om deze te draaien. De robot beweegt zich in de richting van de wand wanneer u de knop loslaat.



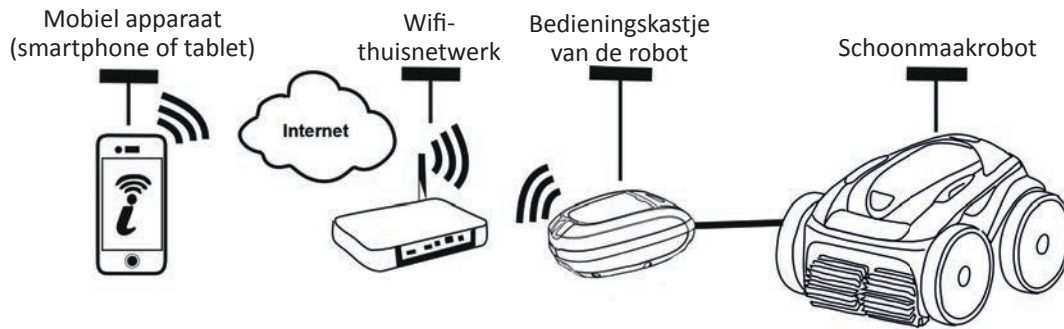
Tip: knopen in de drijvende kabel beperken

Het gedrag van het apparaat wordt sterk beïnvloed door een in de war geraakte kabel. Een kabel zonder knopen zorgt voor een betere dekking van het zwembad.

- Ontwar de kabel en leg deze de zon zodat hij zijn oorspronkelijke vorm terugkrijgt.
- Rol hem vervolgens netjes op en plaats hem op de handgreep van het karretje



4 Sturing via de app iAquaLink™



NL

De app iAquaLink™ is te vinden op de systemen iOS en Android.

Met de app iAquaLink™ kunt u de robot vanaf iedere plek en op ieder moment controleren en profiteert u van geavanceerde functies, zoals extra programmeringen en diagnosehulp.

Alvorens de app te installeren:




- Steek de stekker van het bedieningskastje in het stopcontact,
- Gebruik een smartphone of tablet met wifi,
- Gebruik een smartphone of tablet met het systeem iOS 8 of hoger, of Android 4.1 of hoger.
- Gebruik een wifi netwerk met een signaal dat krachtig genoeg is voor verbinding met het bedieningskastje van de robot.
- Zorg dat u het wachtwoord van het wifi-thuisnetwerk binnen handbereik heeft.

4.1 | Verbinding met de iAquaLink™-app



- Download de app iAquaLink™ uit de App Store of de Google Play Store.
- Wanneer de installatie voltooid is, klik op het pictogram iAquaLink™ om de toepassing te openen.
- Klik op **Registreren** om een nieuw iAquaLink™ -account aan te maken of op **Verbinden** als u al over een account beschikt.


Voer de gevraagde informatie in voor de accountconfiguratie en aanvaard de Algemene voorwaarden.

4.2 | Eerste configuratie van de robot

- Voeg de robot toe door op "+" te klikken op het scherm "Mijn apparaten".
- Selecteer "Robotreiniger toevoegen".
- Selecteer "Wi-Fi Direct" om de configuratie te starten of "Uitnodigingscode" indien een andere gebruiker een uitnodigingscode met u zou hebben gedeeld en volg de instructies in de toepassing.
- Druk op de knop "Wi-Fi Direct"  van de bedieningskast. *De led licht op om aan te geven dat de smartphone verbinding kan maken met de bedieningskast.*



- De led van de knop "Wi-Fi Direct"  schakelt automatisch uit na 3 minuten.
- Druk opnieuw op de knop "Wi-Fi Direct"  van de bedieningskast om het signaal te activeren.

- Ga door met de configuratie door het opvolgen van de instructies op uw smartphone of tablet.
- Ga naar de wifi-instellingen van uw telefoon of tablet, en selecteer vervolgens "RoboticCleaner-***" ("***" is een unieke code die hoort bij de robot waarmee u bezig bent verbinding te maken).
- Keer vervolgens terug naar de toepassing iAquaLink™ en klik op "Stappen 1,2,3 voltooid".
- Selecteer zodra de bedieningskast en de mobiele ondersteuning communiceren de **tijdszone**.
- Selecteer vervolgens **de vorm van het zwembad**.
- Klik op **Volgende** om het **Wifi-thuisnetwerk** te vinden waarmee de bedieningskast verbinding zal maken.
- Wanneer de Wifi-netwerken worden weergegeven, selecteer dan het gewenste **Wifi-thuisnetwerk**.
- Voer het Wifi-wachtwoord in en maak verbinding, de led van de **Wi-Fi-Direct**  knop van de bedieningskast zal uitgaan.
- Als de toepassing op de huidige verbindingpagina blijft hangen, kunt handmatig de verbinding van "RoboticCleaner-***" verbreken en zo helpen bij het verbinden.
- De verbinding is voltooid wanneer de leds LAN- en WEB van de bedieningskast oplichten.
- Zodra de verbinding voltooid is, verschijnt de pagina "Toevoegen aan mijn apparaten" op uw multimedia-ondersteuning. Klik op **Toevoegen** om het koppelen te voltooien.



- Het inloggen kan enkele minuten duren.
- Raadpleeg, als er een foutmelding verschijnt of het inloggen niet lukt, de tabel "6.3 | Diagnosehulp voor het inloggen op de app iAquaLink™".

- Het is mogelijk de robot een eigen naam te geven om deze snel terug te vinden op de pagina "Mijn Apparaten" als er meerdere apparaten zijn aangesloten op de app iAquaLink™;



- Wanneer de configuratie voltooid is, wordt de robot weergegeven in "Mijn Apparaten" bij de volgende verbinding met de app iAquaLink™.

- Klik op "Volgende" om uzelf te identificeren als de **hoofdgebruiker** van de robot, of klik op "Overslaan"
- De hoofdgebruiker heeft toegang tot alle robotfuncties van de iAquaLink™-toepassing.
- De hoofdgebruiker kan andere gebruikers (familieleden, serviceverleners,...) uitnodigen om hen toegang te verlenen tot de afstandsbediening.

➤ 4.3 | Afstandsbediening iAquaLink™

4.3.1 Welkomsscherm



- Het grafische ontwerp van het scherm kan veranderen volgens de regelmatige updates van de toepassing.

4.3.2 Starten / Stoppen reiniging en aanpassen van de reinigingstijd



- Tijdens de configuratie van de robot kunt u met de zwembadvorm aangepaste reinigingsmodi instellen.

Standaard is het reinigungsoppervlak **Bodem, Wand en Waterlijn**.

- Dompel de robot onder in het water van het zwembad.
- Druk vanaf het Welkomstscherf van de toepassing op **STARTEN**.
- De resterende reinigingstijd wordt weergegeven in uren en minuten.
- Om de reinigingstijd te verlengen of te verkorten, druk op **(+)** of **(-)**. Dit zijn sequenties van 30 minuten met een minimum van 30 minuten en een maximum van 3 uur en 30 minuten.



- De resterende reinigingstijd die in de toepassing is aangegeven, is dezelfde als die aangegeven op de bedieningskast.

- Druk op **STOPPEN** om een reinigungszyclus te beëindigen.

4.3.3 Het reinigungsprogramma configureren

- Selecteer in het welkomstscherf van de toepassing het **Reinigungsprogramma** om de opties weer te geven.
- Selecteer een van de standaard geconfigureerde modi: **Express-reiniging**, **Intensieve reiniging** of enkel **Waterlijn**. De geselecteerde modus is gemarkeerd.
- Druk in de modus **Aanpassen** op de pictogrammen om de opties te selecteren. De geselecteerde opties worden gemarkeerd.
Oppervlakken: Alleen bodem / Bodem, wanden en waterlijn / Alleen waterlijn
Reinigungsintensiteit: Standaard / Intens
- Druk op **Opslaan** om de nieuwe instellingen op te slaan, of op **(X)** om te annuleren.
- Druk op **(X)** om terug te gaan naar het welkomstscherf.




- De nieuwe reinigungswijze wordt geactiveerd voor de lopende reiniging en voor alle komende cycli.
- De duur van de reinigungszyclus kan variëren aan de hand van de gekozen instellingen.

4.3.4 Modus afstandsbediening

De robot kan bestuurd worden door uw smartphone of tablet als afstandsbediening te gebruiken.



- **Gebruik de afstandsbedieningsmodus alleen als u zicht op de robot hebt.**

- Selecteer **Afstandsbediening** op het welkomstscherf. De bedieningskast geeft  weer.
- Bestuur de robot met behulp van de **joystickmodus** of **kinetische modus** (bewegingssensoren). Het is mogelijk dit op elk gewenst moment te wijzigen
- **Joystick-modus:** Druk op de iconen om de robot **vooruit**, **achteruit** te bewegen en om naar **links of rechts** te draaien.
- **Kinetica-modus:** Stuur de robot door de mobiele houder **naar boven** (achteruit), **naar beneden** (vooruit), **naar links** (naar links draaien), **naar rechts** (naar rechts draaien) te bewegen. Bij het eerste gebruik wordt de **kinetische modus** automatisch gekalibreerd volgens de positie van uw hand. Om dit te wijzigen druk op het pictogram **Opnieuw kalibreren** linksboven.
- Druk op **(X)** om terug te gaan naar het welkomstscherf.



- Als de robot er vrij lang over doet om een in de app gevraagde actie uit te voeren, verifieer dan het signaal van het wifi-netwerk, zie "4.2 | Eerste configuratie van de robot".

4.3.5 Modus uit het water halen "Lift System"

De functie Lift System werd ontworpen om het uit het water halen van de robot te vergemakkelijken. Deze kan op ieder moment geactiveerd worden, tijdens of na een reinigingscyclus.



- **Activeer de functie Lift System alleen als u zicht heeft op de robot.**

- Selecteer **Lift System** op het welkomstscherf.
- Om de robot naar de gewenste wand te draaien, gebruikt u de **linker** of **rechter** pijl.
- Wanneer de robot tegenover de wand staat, drukt u op de knop **Lift System**. De robot gaat vooruit tot de wand en klimt tot de waterlijn.



- Druk nogmaals op de knop **Lift System** om de huidige actie te stoppen.

- Begin met behulp van de handgreep de robot uit het water te halen. Op dat moment verwijdert de robot het water door middel van een krachtige straal, waardoor hij gemakkelijker uit het water kan worden gehaald.
- Haal de robot volledig uit het water.
- Druk op **(X)** om terug te gaan naar het welkomstscherf.



- **Trek niet aan de drijvende kabel om de robot op te tillen en uit het water te halen, maar gebruik de handgreep van de robot.**

4.3.6 Schoonmaakcycli programmeren of annuleren

Reinigingscycli kunnen herhaaldelijk worden geprogrammeerd.



- **Het wordt van harte aanbevolen om de filter aan het einde van iedere cyclus te verwijderen en te reinigen.**

- Selecteer op het welkomstscherf van de toepassing **Volgende cyclus** of ga naar **Parameters** en selecteer **Timers bewerken**.
- Selecteer de **dag** van de week. Er is slechts één programmering per dag mogelijk.
- Selecteer de **starttijd** van de reinigingscyclus.



- Het is mogelijk om de tijdweergave aan te passen vanuit het menu **Parameters**. Het volstaat al dan niet het **24-uursformaat** te activeren, bij deactivering, wordt de tijd weergegeven in het formaat **am / pm**.

- Druk op **Opslaan** om de programmering op te slaan of op **Annuleren** om deze te wissen.

Herhaal de stappen om extra reinigingscycli te programmeren.



- De duur van de reinigingscyclus kan variëren aan de hand van de gekozen instellingen in het **Schoonmaakprogramma**, zie "4.3.3 Het reinigingsprogramma configureren".


- Om een geprogrammeerde cyclus te verwijderen, selecteer de geprogrammeerde **dag** en druk op **Programmering verwijderen**.
- Druk op **(X)** om te annuleren en terug te gaan naar het welkomstscherf.


De volgende geplande reinigingscyclus wordt weergegeven vanaf het welkomstscherf.



- De reinigingscyclus die tijdens de programmering wordt uitgevoerd is het laatst geselecteerde reinigingsprogramma, zie "4.3.3 Het reinigingsprogramma configureren".

4.3.7 Foutmeldingen en probleemoplossing - in de toepassing iAquaLink™

Als er een fout gedetecteerd is, verschijnt een waarschuwingssymbool op het welkomstscherf .

- Druk op het waarschuwingssymbool  om de oplossingen weer te geven voor het verhelpen van de storing, zie "6.2 I Foutcodes".
- Druk op **Fout wissen** als u denkt het probleem opgelost te hebben, of selecteer **OK** als u de robot in de foutmodus wilt laten en later de diagnose van het probleem wilt stellen.

4.3.8 Menu Instellingen

U kunt op ieder moment bepaalde configuratie-instellingen van de robot wijzigen door te drukken op het pictogram rechtsboven.


4.3.9 Gebruik van de modus "Wi-Fi Direct"

In de modus **Wi-Fi Direct** communiceert de smartphone of tablet rechtstreeks met de Wifi-bedieningskast van de robot, zonder via internet te gaan.

Indien nodig kan de iAquaLink™-app worden gebruikt in de modus **Wi-Fi Direct** om toegang te hebben tot bepaalde functies en om een snellere verbinding te verkrijgen.



- De modus **Wi-Fi Direct** schakelt uit na 10 minuten.
- De iAquaLink™-app kan door één gebruiker tegelijk worden gebruikt in de modus **Wi-Fi Direct**.

- Ga naar het menu met de drie balken en selecteer **Mijn apparaten**.
- Druk op (+), en vervolgens op **Robotreiniger toevoegen**.
- Selecteer **Wi-Fi Direct**.
- Druk op de knop "**Wi-Fi Direct**"  van de bedieningskast. *De led licht op om aan te geven dat de smartphone verbinding kan maken met de bedieningskast.*



- De led van de knop "**Wi-Fi Direct**"  schakelt automatisch uit na 3 minuten.
- Druk opnieuw op de knop "**Wi-Fi Direct**"  van de bedieningskast om het signaal te activeren.

- Ga door met de configuratie door het opvolgen van de instructies op uw smartphone of tablet.
- Ga naar de wifi-instellingen van uw telefoon of tablet, en selecteer vervolgens "**RoboticCleaner-*****" ("***" is een unieke code die hoort bij de robot waarmee u bezig bent verbinding te maken).
- Keer vervolgens terug naar de toepassing iAqualink™ en klik op "**Stappen 1,2,3 voltooid**".
- Zodra de bedieningskast en de mobiele ondersteuning communiceren, druk op **Over slaan**. Het startscherf wordt weer gegeven.



- Elke robotgebruiker kan zichzelf identificeren als hoofdgebruiker met behulp van het menu **Parameters**.



5 Onderhoud



Voorkom ernstige verwondingen:

- Ontkoppel de robot van de stroom.

5.1 I Reiniging van de robot

- Het apparaat moet regelmatig worden gereinigd met schoon water of een licht zeepsop. Gebruik geen oplosmiddelen.
- Spoel het apparaat af met veel schoon water.
- Laat uw apparaat niet in de volle zon drogen aan de rand van het zwembad.



Tip: vervang de filter en de borstels om de 2 jaar

Het wordt aanbevolen om de filter en de borstels elke 2 jaar te vervangen om de correcte werking en optimale prestaties van het apparaat te garanderen.

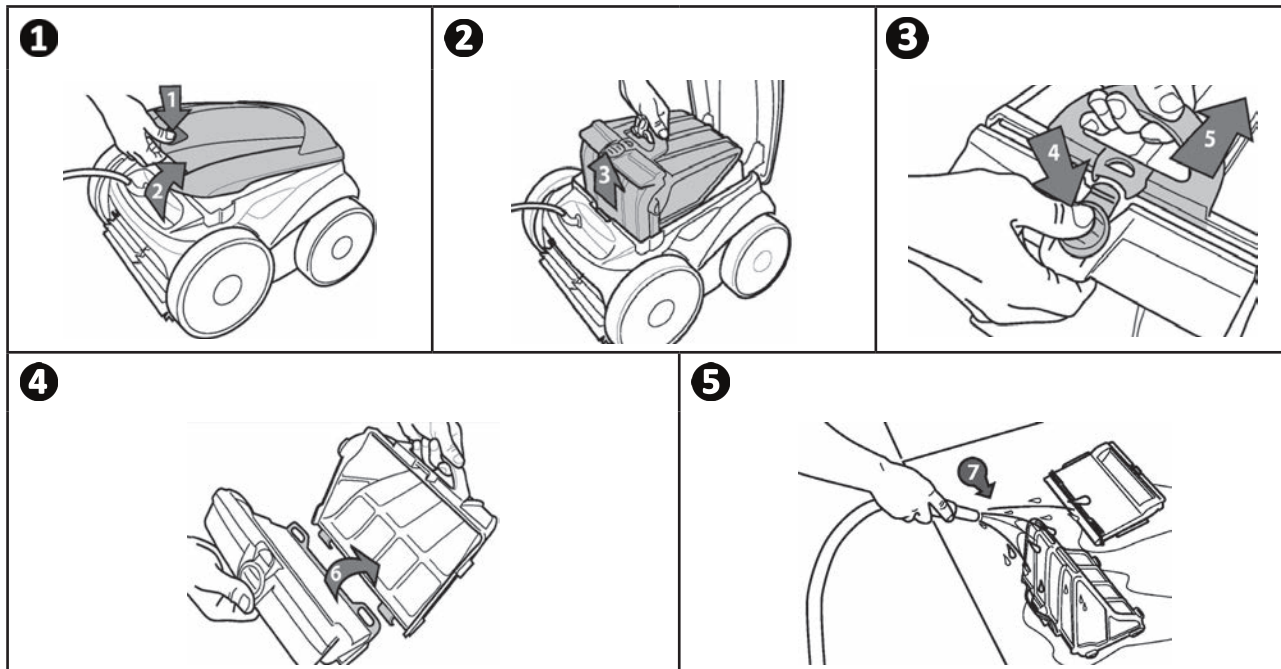
5.2 I Reiniging van de filter



• De prestaties van het apparaat kunnen minder zijn als de filter vol of verstopt is.

• Reinig de filter na elke reinigingscyclus met schoon water.

- Als de filter verstopt is, reinig deze dan met een zure oplossing (witte azijn bijvoorbeeld). Het wordt aanbevolen om dit ten minste eenmaal per jaar te doen omdat de filter verstopt raakt als deze niet wordt gebruikt durende meerdere maanden (winter).



Tip: Controleer de toestand van de indicator "Schoonmaken filter"


Wanneer de led gaat branden, wordt het van harte aanbevolen om de filter te reinigen.

5.3 I Reiniging van de schroef

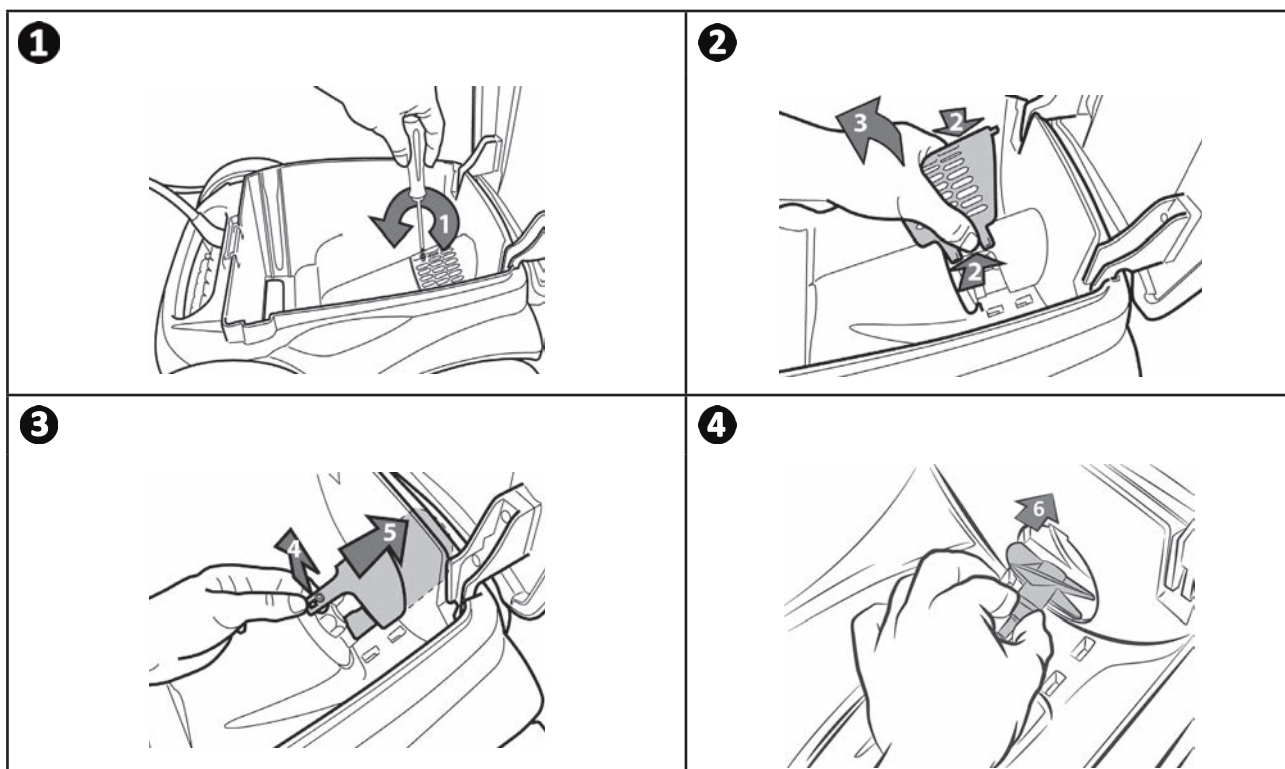
Voorkom ernstige verwondingen:



- **Ontkoppel de robot van de stroom.**

- **Draag altijd handschoenen tijdens het onderhoud van de schroef** .

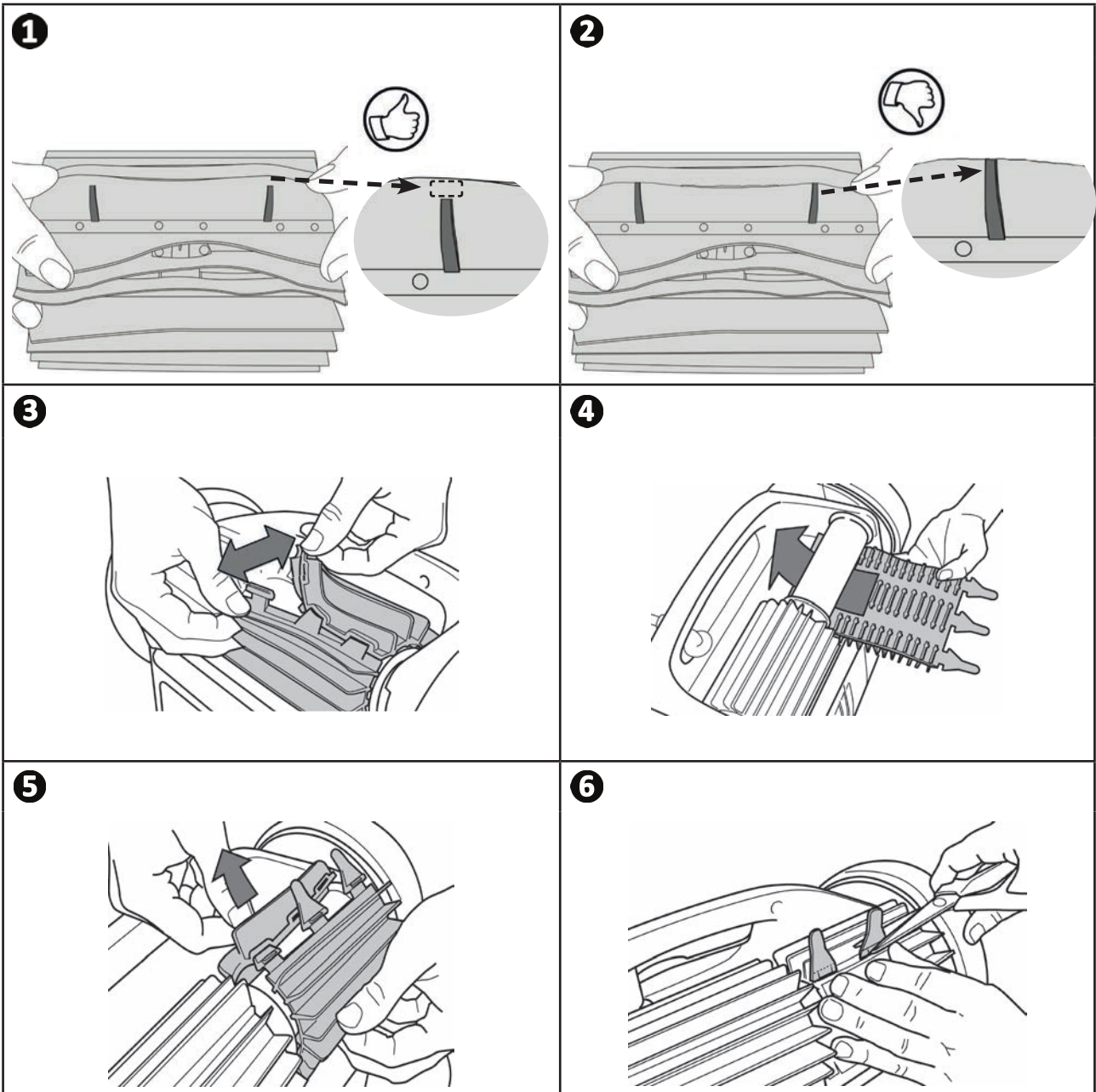
- Draai de schroef van het rooster los (zie afbeelding 1).
- Verwijder het rooster (zie afbeelding 2).
- Verwijder voorzichtig de stroomgeleider (zie afbeelding 3).
- Draag handschoenen om de schroef te verwijderen en houd het uiteinde van de schroef voorzichtig vast en druk deze los (zie afbeelding 4).
- Verwijder alle vuil (haren, bladeren, steentjes, ...) die de schroef kunnen blokkeren.



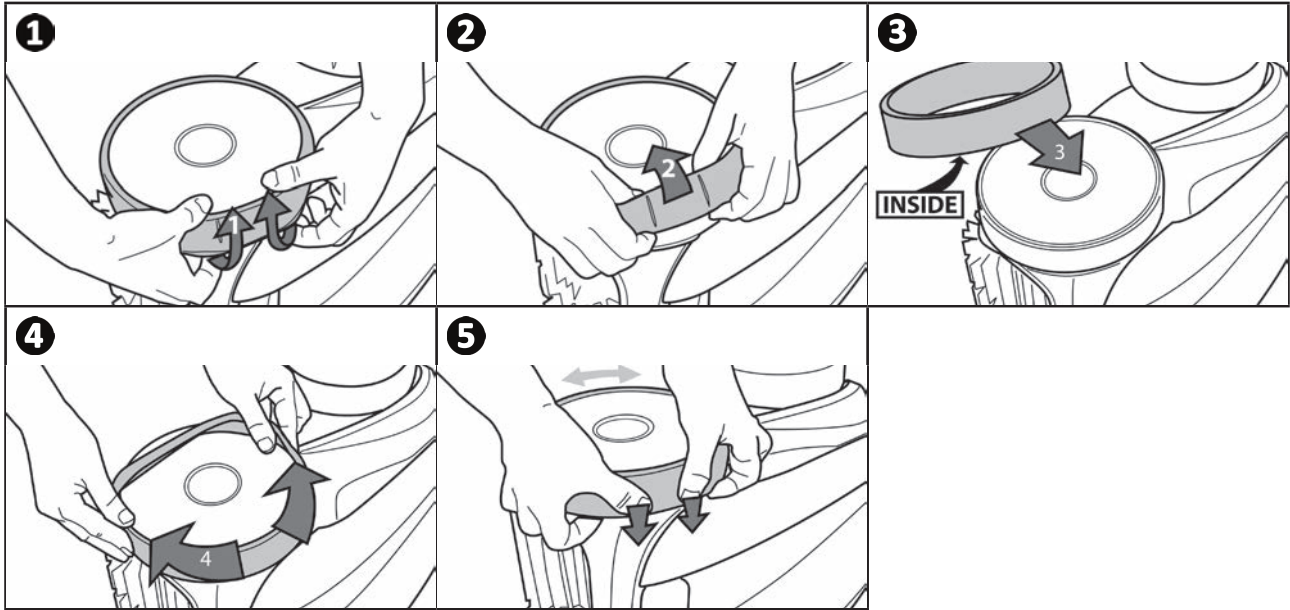
NL

➤ 5.4 I Borstels vervangen

- Elke borstel is uitgerust met slijtage-indicatoren, het verschil tussen de indicatoren en het uiteinde van de borstel geeft aan dat de borstel in goede staat verkeert (zie afbeelding ➊).
- Wanneer de slijtage-indicatoren verschijnen zoals weergegeven in de ➋ afbeelding zijn de borstels versleten en moet deze worden vervangen.
- Om de versleten borstels te verwijderen, haalt u de lippen uit de gaten waarin deze vastzitten. (zie afbeelding ➌).
- Om de nieuwe borstels te installeren, steekt u eerst de rand zonder lippen onder de borstelhouder (zie afbeelding ➍).
- Rol de borstel om de houder, plaats de lipjes in de bevestigingsgaten en trek aan het uiteinde van elk lipje om de rand over de gleuf te halen (zie afbeelding ➎).
- Knip de lippen af met een schaar, zodat zij op één lijn liggen met de andere lamellen (zie afbeelding ➏).



➤ 5.5 | Profielen vervangen



NL




6 Probleemoplossing




- Wij verzoeken om, voordat u contact opneemt met uw dealer, enkele eenvoudige controles uit te voeren in geval van storing met behulp van de volgende tabellen.
- Als het probleem aanhoudt, dient u contact op te nemen met uw dealer.
-  : Acties enkel voor gekwalificeerde technici

6.1 I Gedrag van het apparaat

Een gedeelte van het zwembad is niet correct schoongemaakt	<ul style="list-style-type: none"> • Herhaal de stappen voor onderdompeling (zie § "3.3 I Onderdompeling van de robot") door de plaats van onderdompeling in het zwembad af te wisselen totdat u de optimale plek vindt.
Het apparaat blijft niet goed op de bodem van het zwembad	<ul style="list-style-type: none"> • Er zit nog lucht in de kap van het apparaat. Herhaal de stappen voor onderdompeling (zie § "3.3 I Onderdompeling van de robot"). • De filter is vol of vervuild: de filter reinigen. • De filter is verstopt: de filter vervangen. • De schroef is beschadigd: 
Het apparaat klimt niet of niet meer tegen de wanden op	<ul style="list-style-type: none"> • De filter is vol of vervuild: de filter reinigen. • De filter is verstopt: de filter vervangen. • De banden zijn versleten: vervang ze. • Hoewel het water helder lijkt, kunnen er microscopische algen aanwezig zijn in het zwembad die niet zichtbaar zijn voor het blote oog, maar die de wanden glad maken en het apparaat zo verhinderen te klimmen. Voer een chloorschokbehandeling uit en verlaag de pH enigszins. Laat het apparaat niet in het water tijdens de chloorschokbehandeling
Bij het starten maakt het apparaat geen enkele beweging	<ul style="list-style-type: none"> • Controleer of het stopcontact van het schakelkastje is aangesloten. • Controleer of er een reinigingscyclus is gestart en dat alle lampjes branden.
De kabel raakt in de war	<ul style="list-style-type: none"> • Niet de hele kabellengte afwikkelen in het zwembad. • Wikkel de nodige kabellengte af in het zwembad en leg de rest van de kabel op de rand van het zwembad.
De bedieningskast reageert niet op de toetsaanslagen	<ul style="list-style-type: none"> • Trek de stekker uit het stopcontact, wacht 10 seconden en sluit het netsnoer weer aan.

Als het probleem aanhoudt, neem dan contact op met uw dealer: 

6.2 I Foutcodes

- De foutcodes worden zowel op het bedieningskastje, als in de app iAquaLink™ weergegeven.
- Volg de hieronder voorgestelde oplossingen om de storing te verhelpen, deze zijn ook te vinden in de app iAquaLink™: druk op  wanneer er een foutcode verschijnt.

Weergave bedieningskastje	Weergave in de app iAquaLink™	Oplossingen
1	Motor pomp	<ul style="list-style-type: none"> • Verifieer of het vrij draaien van de borstels niet verhinderd wordt door vuil of de kabel. • Verifieer of er niets hindert in de aansluitingszone van de kabel. • Draai ieder wiel een kwartslag in dezelfde richting totdat de rotatie vloeiend is • Als het probleem hierdoor niet wordt opgelost, neem dan contact op met uw dealer voor een complete diagnose.
2	Aandrijfmotor rechts	
3	Aandrijfmotor links	
4	Verbruik van de motor van de pomp	<ul style="list-style-type: none"> • Verifieer of de schroef niet geblokkeerd wordt door vuil of haren. • Reinig de filter zorgvuldig. • Als het probleem hierdoor niet wordt opgelost, neem dan contact op met uw dealer voor een complete diagnose.
5	Verbruik aandrijfmotor rechts	<ul style="list-style-type: none"> • Verifieer of het vrij draaien van de borstels niet verhinderd wordt door vuil of de kabel. • Verifieer of er niets hindert in de aansluitingszone van de kabel. • Draai ieder wiel een kwartslag in dezelfde richting totdat de rotatie vloeiend is • Als het probleem hierdoor niet wordt opgelost, neem dan contact op met uw dealer voor een complete diagnose.
6	Verbruik aandrijfmotor links	
7	Robot buiten het water	<ul style="list-style-type: none"> • Schakel de robot uit. • Reinig de filter zorgvuldig. • Zet deze terug in het water en schudt deze om de luchtbelletjes te bevrijden. • Herstart de cyclus. • Als het probleem hierdoor niet wordt opgelost, neem dan contact op met uw dealer voor een complete diagnose.
8		
N/A	N/A	<ul style="list-style-type: none"> • De robot heeft zijn cyclus niet correct beëindigd. • Herstart een reinigingscyclus
10	Communicatie	<ul style="list-style-type: none"> • Koppel de robot los en daarna weer vast. • Verifieer of de kabel goed is aangesloten op het bedieningskastje. • Verifieer of er niets hindert in de aansluitingszone van de kabel. • Als het probleem hierdoor niet wordt opgelost, neem dan contact op met uw dealer voor een complete diagnose.
N/A	Verkeerde aansluiting	<ul style="list-style-type: none"> • Controleer de toestand van de leds LAN/WEB van het bedieningskastje en volg de in de tabel "6.3 I Diagnosehulp voor het inloggen op de app iAquaLink™" beschreven stappen.
N/A	Er verschijnt een rode punt in de lijst "Mijn apparaten"	<ul style="list-style-type: none"> • Apparaat niet aangesloten op het elektriciteitsnet of op het wifi-thuisnetwerk. • Als de punt rood is, terwijl het bedieningskastje is aangesloten en de LAN / WEB-pictogrammen branden, moet het scherm ververs worden (door uw vinger van boven naar beneden te laten glijden). • Als het punt groen wordt: het apparaat is klaar voor gebruik.

NL

Als het probleem aanhoudt, neem dan contact op met uw dealer: 

Een foutcode wissen

Met behulp van het bedieningskastje:

- Na de oplossingen voor het verhelpen van een storing gevolgd te hebben, drukt u op een willekeurige toets om de foutcode te wissen (met uitzondering van de knop "Wi-Fi Direct" ).

Met behulp van de app iAquaLink™:

- Na het volgen van de stappen voor probleemoplossing, druk op **Fouten wissen**.

6.3 I Diagnosehulp voor het inloggen op de app iAquaLink™

- Voordat u inlogt op een nieuw wifi-netwerk, moeten de instellingen van uw huidige wifi-netwerk gerest worden of moet u het wifi wachtwoord wijzigen, vervolgens moet u het bedieningskastje aansluiten op het nieuwe wifi-netwerk, zie "4.2 I Eerste configuratie van de robot".

Toestand van de bedieningskast	Mogelijke oorzaken	Oplossingen
<ul style="list-style-type: none"> • Alle leds zijn gedoofd 	<ul style="list-style-type: none"> • Zeer sterk verlicht • Bedieningskastje niet aangesloten • Stroomonderbreking • Internetverbinding verloren 	<ul style="list-style-type: none"> • Bedek het apparaat om het te beschermen tegen het zonlicht en verifieer of de lampje gaan branden. • Sluit het bedieningskastje aan (zie "3.4 I Aansluiting van de elektrische voeding"). • Verifieer of de hoofdschakelaar onder spanning staat. • Verifieer of het stopcontact van stroom voorzien wordt, door hier bijvoorbeeld een ander apparaat op aan te sluiten. • Verifieer de internetverbinding - er zou een storing in het netwerk kunnen zijn.
<ul style="list-style-type: none"> • De leds LAN / WEB zijn uit • De leds LAN / WEB branden, maar er is geen wifi-verbinding (of deze is onregelmatig). De melding "Verkeerde Aansluiting" wordt weergegeven op het scherm van de app iAquaLink™. 	<ul style="list-style-type: none"> • Internetverbinding verloren • Zwak wifi-signaal* • Het bedieningskastje staat te ver van het kastje van het wifi-thuisnetwerk. 	<ul style="list-style-type: none"> • Verifieer de internetverbinding - er zou een storing in het netwerk kunnen zijn. • Controleer of het wifi signaal sterk genoeg is. Er zijn verschillende manieren om de sterkte van het wifi-signaal te verifiëren: <ul style="list-style-type: none"> - Koppel de router (box) van het wifi-thuisnetwerk los en daarna weer vast. - Ga via een laptop naar het configuratiepaneel om de toestand van de netwerkverbindingen te bekijken. Verifieer de sterkte van het signaal van het draadloze wifi-netwerk op de laptop door de status van het bedieningskastje te bekijken. - Installeer met behulp van een smartphone of een tablet de app iAquaLink™. Verifieer de sterkte van het signaal van het draadloze wifi-netwerk op het mobiele apparaat door de status van het bedieningskastje te bekijken. Als het wifi-netwerk zwak is, moet u een wifi-repeater installeren. - Gebruik een speciale app voor het analyseren van de wifi: er zijn diverse te vinden voor iOS en Android. • Plaats tijdens de eerste configuratie het bedieningskastje van de robot zo dicht mogelijk bij de router (box) van het wifi-thuisnetwerk. Gebruik geen verlengsnoer (zie "3.4 I Aansluiting van de elektrische voeding"), en herhaal daarna de configuratie-etappes (zie "4.2 I Eerste configuratie van de robot"): <ul style="list-style-type: none"> - Sluit zodra de leds LAN / WEB branden het bedieningskastje aan in de buurt van het zwembad. - Als de leds LAN / WEB niet branden, sluit dan het bedieningskastje opnieuw aan, maar dicht bij huis. - Als de leds LAN / WEB nog steeds niet branden, moet er een wifi-repeater geïnstalleerd worden.
<ul style="list-style-type: none"> • De leds LAN / WEB branden maar de verbinding start niet. 	<ul style="list-style-type: none"> • De smartphone is mogelijk niet goed losgekoppeld van de Wifi "RoboticCleaner-***" om opnieuw verbinding te maken met het Wifi-thuisnetwerk of het 3G- of 4G-netwerk. 	<ul style="list-style-type: none"> • Als de smartphone verbonden is gebleven met Wifi "RoboticCleaner-***", onderbreek dan handmatig Wifi "RoboticCleaner-***". • Als dit niet automatisch is gebeurd, verbind dan vervolgens handmatig de smartphone met het Wifi-thuisnetwerk of met het 3G- of 4G-netwerk.

Toestand van de bedieningskast	Mogelijke oorzaken	Oplossingen
<ul style="list-style-type: none"> Eén enkel led licht op: LAN of WEB. 	<ul style="list-style-type: none"> Verbindingsprobleem met het plaatselijke wifi-netwerk of verbinding met de server. 	Neem contact om met de Internetprovider. <ul style="list-style-type: none"> Koppel het kastje van het wifi-thuisnetwerk t 10 seconden los. Sluit op nieuw het wifi-kastje aan en controleer of de leds gaan branden. Verifieer de internetverbinding - er zou een storing in het netwerk kunnen zijn.
<ul style="list-style-type: none"> De leds LAN / WEB knipperen 	<ul style="list-style-type: none"> Er is een update van de software bezig. 	<ul style="list-style-type: none"> De leds kunnen gedurende 10 minuten knipperen totdat de update is voltooid.

***Een zwak wifi signaal kan meerdere oorzaken hebben**

- De afstand tussen de router (box) en het bedieningskastje van de robot,
- Het type router (box),
- Het aantal muren tussen de router (box) en het bedieningskastje van de robot,
- De internetprovider,
- enz.

Uw dealer
Your retailer

Model apparaat
Appliance model

Serienummer
Serial number

Voor meer informatie, productregistratie en klantenservice:
For more information, product registration and customer support:

www.zodiac.com

