

BOMBA CCIV 4,5 CV / CCSD PUMP 4,5 HP



Bomba CCIV, para equipos Contracorriente de Impulsión Vertical

Nueva potencia de bomba con elevadas prestaciones de caudal

Mayor diámetro de las conexiones de aspiración e impulsión de la bomba para aumentar las prestaciones de caudal requeridas en este tipo de equipos. Todos los componentes metálicos de la bomba que están en contacto con el agua están fabricados en acero inoxidable AISI-316 para dar gran resistencia a la corrosión.

CARACTERÍSTICAS TÉCNICAS:

Bomba centrífuga de plástico. Bomba de 3000 R.P.M.. Potencia 4.5cv. Conexiones normalizadas (ø110; ø90) Motor IE2. Rodete completamente de plástico. Producto con marcaje GS. Tensión de alimentación 230/400V. Tornillería de inoxidable AISI-316. Sello mecánico de altas prestaciones.

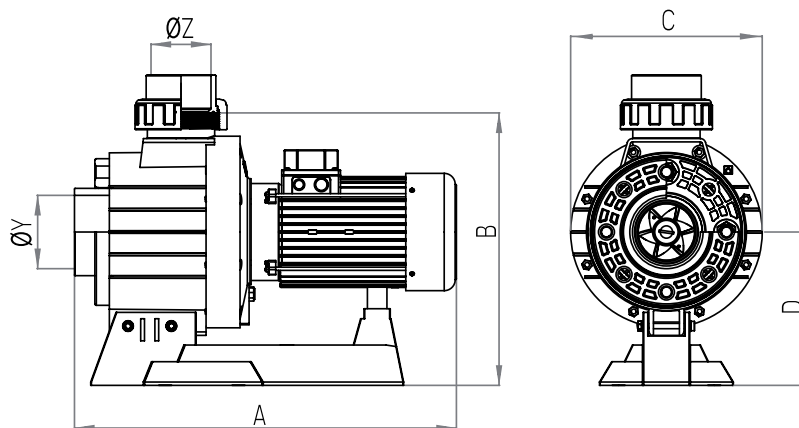
CCSD pump to drive equipment Countercurrent Vertical
New power pump with high flow performance.

Increased diameter of the suction and discharge connections of the pump to increase flow performance required in this type of equipment. All metal components of the pump which are in contact with the water are made of AISI-316 stainless steel to provide high corrosion resistance.

TECHNICAL CHARACTERISTICS:

Centrifugal plastic pump. 3000 R.P.M. pump. 4.5Hp power. Standard connections (ø110, ø90). Motor IE2. Plastic impeller. Product with GS marks. Supply voltage: 230/400V. AISI-316 stainless bolts. Mechanical sealing of great performance.

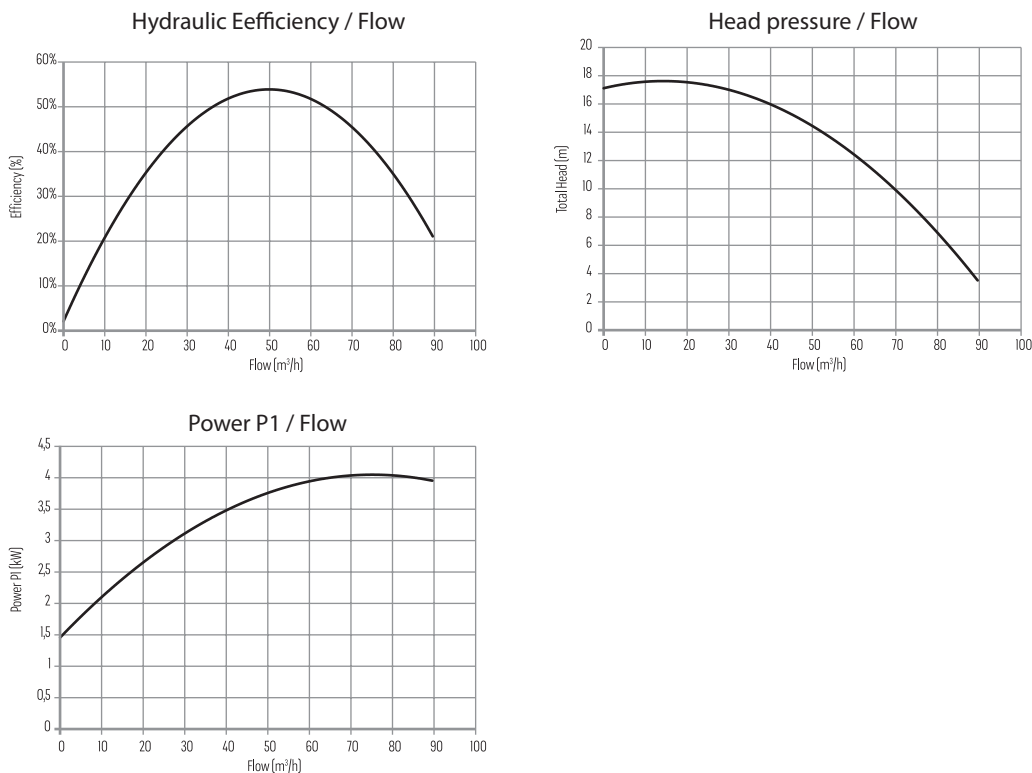
DIMENSIONES | DIMENSIONS 



CARACTERÍSTICAS TÉCNICAS BOMBA CCIV / CCSD PUMP TECHNICAL CHARACTERISTICS

CODE	VOLTAJE VOLTAGE V	POTENCIA POWER HP-CV	DIMENSIONES (mm) / DIMENSIONS (mm)					
			A	B	C	D	ØY	ØZ
11509	230 / 400	4,5	571	409	288	230	110	90

CURVAS DE RENDIMIENTO H-Q | PERFORMANCE CURVES H-Q 



Manufactured by:
INQUIDE, S.A.U. Paseo Sanllehy, 25 · 08213 Polinyà · Barcelona (Spain)
Tel.: + 34 93 713 18 55 · Fax: + 34 93 713 11 37