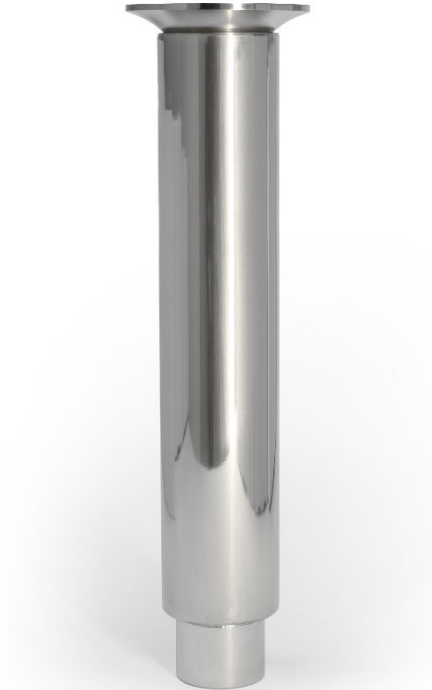


CARACTERÍSTICAS TÉCNICAS TECHNICAL CHARACTERISTICS



- ▼ Mushroom nozzle produce una lámina semiesférica transparente, que cae en forma de campana continua; consiguiendo un efecto atractivo y vistoso.

Están fabricadas íntegramente en acero inoxidable AISI 316, que proporciona una gran robustez y resistencia a la oxidación, y proporciona un acabado más elegante en la fuente

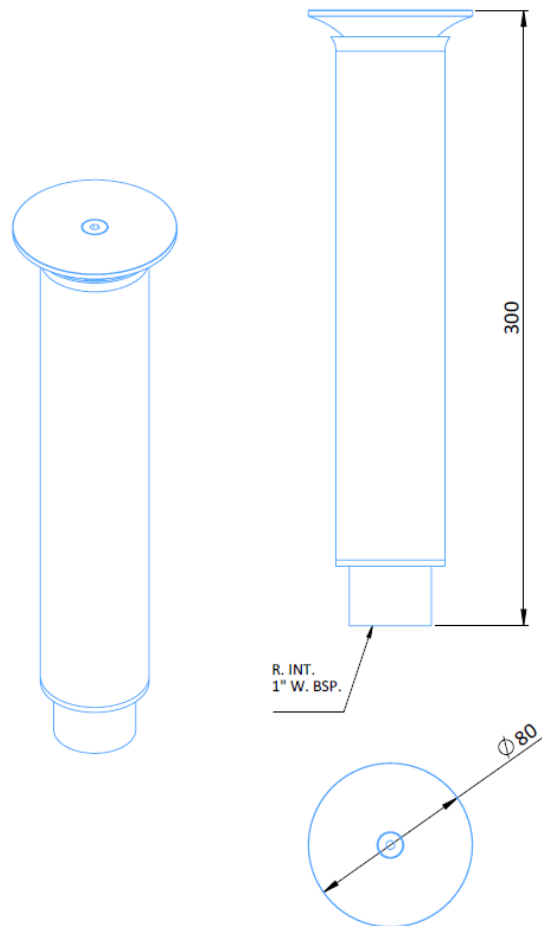
Mushroom nozzle produces a perfectly laminar and semi-spherical transparent lamina. When falling it creates a completely continuous bell-shaped effect.

They are entirely made of AISI 316 stainless steel, which provides high sturdiness and oxidation resistance, and provides a stylish finish at the fountain.

MUSHROOM NOZZLE

REFERENCE	67206	
INLET	G 1" F	
DIMENSIONS AxB	300x80 mm	
DIAMETER [mm]	l/min	m
250	29	1,2
500	32	1,3
750	40	1,4
1000	50	1,5

DIMENSIONES
DIMENSIONS



EJEMPLOS
EXAMPLES

