



**AVERTISSEMENT** - Pour toute opération autre que les tâches de nettoyage et de maintenance habituelles décrites dans ce guide, ce produit doit être manipulé par un professionnel qualifié disposant d'un niveau d'expérience suffisant en matière d'installation et de maintenance de matériel de piscine afin que toutes les instructions énoncées dans le manuel d'installation et de fonctionnement complet du produit soient scrupuleusement respectées. Toutes les instructions de sécurité répertoriées dans le manuel complet doivent être respectées à la lettre afin de prévenir tout risque de blessure. Toute installation/utilisation incorrecte entraînera l'annulation de la garantie.

**WARNING** - For anything other than the routine cleaning and maintenance described in this guide, this product must be serviced by a qualified professional with sufficient experience in pool equipment installation and maintenance so that all of the instructions in the product's complete installation and operations manual can be followed exactly. All safety instructions in the complete manual must be followed explicitly in order to prevent injury hazards. Improper installation and/or operation will void the warranty.

**VORSICHT** - Wartungen dieses Geräts, die über die in diesem Leitfaden beschriebene routinemäßige Reinigung und Instandhaltung hinausgehen, müssen von einem qualifizierten Facharbeiter mit ausreichend Erfahrung im Bereich der Installation und Instandhaltung von Poolgeräten durchgeführt werden. Dabei müssen sämtliche Anweisungen in der gesamten Installations- und Betriebsanleitung des Produkts genau befolgt werden. Alle Sicherheitsanweisungen müssen ausnahmslos und genau eingehalten werden, um Verletzungen zu vermeiden. Durch nicht zweckmäßige Installation und/oder nicht zweckmäßigen Betrieb erlischt die Garantie

**ADVERTENCIA** - Para cualquier otra cosa que no sea la limpieza y mantenimiento de rutina descritos en esta guía, este producto debe ser atendido por un profesional cualificado con experiencia suficiente en la instalación y mantenimiento del equipo de la piscina para que todas las instrucciones en el manual completo de instalación y mantenimiento La operación del producto puede ser Seguido exactamente. Todas las instrucciones de seguridad en el manual completo se deben seguir de forma explícita para evitar riesgos de lesiones. Una instalación y / o operación inadecuadas anular la garantía.

**AVVERTENZA** - In caso di interventi diversi dalle operazioni di pulizia e di manutenzione abituali descritte in questa guida, il prodotto deve essere manipolato da un professionista qualificato con un livello di esperienza sufficiente in materia di installazione e manutenzione del materiale per piscina in modo da rispettare scrupolosamente tutte le istruzioni descritte nel manuale di installazione e di funzionamento completo del prodotto. Tutte le istruzioni di sicurezza enunciate nel manuale completo devono essere rispettate alla lettera per prevenire danni corporali. L'installazione/l'uso non corretti comporteranno l'annullamento della garanzia.

**AVISO** - Para qualquer operação além das tarefas de limpeza e de manutenção habituais descritas neste guia, este produto deve ser manipulado por um profissional qualificado que dispõe de um nível de experiência suficiente em matéria de instalação e de manutenção de materiais de piscina, para que todas as instruções apresentadas no manual de instalação e de funcionamento completo do produto sejam escrupulosamente respeitadas. Todas as instruções de segurança mencionadas no manual completo devem ser rigorosamente respeitadas para evitar qualquer risco de ferimento. Toda instalação/utilização incorreta provocará a anulação da garantia.

**VORZICHTIGHEID** - Elke andere actie dan routinematig onderhoud en reiniging zoals in deze handleiding beschreven mag alleen worden uitgevoerd door een gekwalificeerde vakman met voldoende ervaring in het installeren en onderhouden van zwembaden, zodat alle instructies in de volledige installatie- en bedieningshandleiding van het product exact worden nageleefd. Alle veiligheidsinstructies in de volledige handleiding moeten expliciet worden opgevolgd om het gevaar op letsel te voorkomen. Bij onjuiste installatie en/of bediening vervalt de garantie.

**UPOZORNĚNÍ** – Provádění jakékoli jiné operace, než je obvyklé čištění a údržba uvedené v této příručce, je nutné svěřit kvalifikovanému pracovníkovi, který disponuje dostatečnými zkušenostmi v oblasti instalace a údržby bazénového zařízení, aby veškeré pokyny uvedené v příručce pro instalaci a pro kompletní fungování výrobku byly důsledně dodržovány. Veškeré bezpečnostní pokyny uvedené v kompletní příručce musí být přesně dodržovány, aby se předešlo riziku poranění. Jakákoli nesprávná instalace nebo nesprávné používání budou důvodem ke zrušení záruky.

**OZNÁMENIE** - Pri každej prevádzke, okrem čistenia škvrn a bežnej údržby, ktoré sú popísané v tejto príručke, musí s týmto zariadením manipulovať kvalifikovaný odborník, ktorý má dostatočné skúsenosti v oblasti inštalácie a údržby bazénových zariadení, aby sa prísne dodržali všetky pokyny uvedené v návode na inštaláciu a prevádzku zariadenia. Všetky bezpečnostné pokyny uvedené v návode sa musia do písmena dodržať, aby sa zabránilo riziku poranenia. Každá nesprávna inštalácia alebo použitie vyvolá zrušenie platnosti záruky.

**OSTRZEŻENIE** - W razie wykonywania jakichkolwiek innych prac, niż opisane w tym przewodniku czynności dotyczące zwykłego czyszczenia i konserwacji, produkt musi być obsługiwany przez wykwalifikowanego specjalistę, dysponującego wystarczającymi doświadczeniami w dziedzinie instalacji i konserwacji sprzętu basenowego, tak aby wszystkie zalecenia zamieszczone w kompletnej instrukcji instalacji i obsługi produktu były zawsze ściśle przestrzegane. Aby zapobiec możliwości odniesienia obrażeń, wszystkie zamieszczone w kompletnej instrukcji wskazówki bezpieczeństwa muszą być ściśle przestrzegane. Nieprawidłowa konserwacja/obsługa produktu pociąga za sobą unieważnienie gwarancji.

**ПРЕДУПРЕЖДЕНИЕ.** Любые работы, кроме стандартных операций в рамках очистки или обслуживания изделия, описанных в этом руководстве, должны выполнять исключительно квалифицированные специалисты, которые обладают достаточным опытом в сфере установки и обслуживания оборудования для бассейнов, чтобы обеспечить тщательное соблюдение всех инструкций, представленных в полном руководстве по установке и эксплуатации изделия. Во избежание травм необходимо буквально следовать всем инструкциям по безопасности, представленным в полном руководстве. В случае любого несоблюдения рекомендаций относительно установки и (или) эксплуатации гарантия будет аннулирована.

**UYARI** - Bu kılavuzda belirtilmiş olan rutin temizlik ve bakım dışında bu ürün üzerinde gerçekleştirilecek işlemler, ürünün tam montaj ve kullanım kılavuzunda belirtilen talimatların tam olarak takip edileceğinden emin olmak üzere havuz ekipmanı montajı ve bakımında yeterli deneyime sahip yetkili bir profesyonel tarafından gerçekleştirilmelidir. Tam kılavuzdaki tüm güvenlik talimatları yaranalma risklerini ortadan kaldırmak üzere kati bir şekilde takip edilmelidir. Uygun olmayan montaj ve/veya kullanım garantiyi geçersiz kılacaktır.

**UPOZORENJE** - Osim uobičajenih zadataka čišćenja i redovitog održavanja opisanih u ovom vodiču, sve ostale radnje vezane uz rukovanje ovim proizvodom smije obavljati isključivo za to kvalificiran stručnjak s dovoljno iskustva u instalaciji i održavanju opreme za bazene, kako bi se sve upute opisane u detaljnom priručniku za instalaciju i funkcioniranje proizvoda strogo ispoštovale. Sve sigurnosne upute objedinjene u detaljnom priručniku moraju se strogo poštovati kako bi se otklonilo svaki rizik od ozljede. Svaka neispravna instalacija/uporaba imat će za posljedicu poništenje garancije.



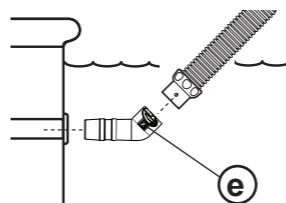
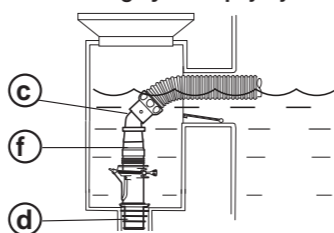
> Pour obtenir les instructions complètes, veuillez télécharger la notice sur notre site internet, appeler le service client ou soumettre votre demande par écrit.  
> For complete installation instructions, please download the manual from the website, call the customer service number or submit a written request.  
> Die kompletten Installationsanweisungen können Sie mit dem Handbuch von der Website downloaden, beim Kundendienst telefonisch bestellen oder mit einer schriftlichen Anfrage bei der folgenden Adresse anfordern.  
> Para obtener instrucciones completas de instalación, descargue el manual del sitio web, llame al número de servicio al cliente o envíe una solicitud por escrito.  
> Per ottenere le istruzioni complete, scaricare il manuale sul nostro sito internet, chiamare l'assistenza clienti o inviare una richiesta scritta.  
> Para obter as instruções completas, queira carregar o manual no nosso site internet, chamar ao serviço ao cliente ou apresentar o seu pedido por escrito.



> Afin d'éviter toute blessure grave, s'assurer que la pompe d'aspiration est arrêtée. > To avoid serious injury, turn off the pool filter pump. > Um schwere Beschädigungen zu vermeiden, schalten Sie die Pool-Filterpumpe aus. > Para evitar lesiones graves, apague la bomba de succión para la limpieza. > Al fine di evitare lesioni gravi, spegnere la pompa di filtraggio della piscina. > Para evitar ferimentos graves, desligue a bomba do filtro da piscina. > Om ernstige letsels te voorkomen, dient u de filterpomp van het zwembad uit te schakelen. > Abyste předešli vážnému poranění, zkontrolujte, zda je sací čerpadlo vypnuté. > Ak sa chcete vyhnúť závažným poraneniam, uistite sa, že je nasávacie čerpadlo zastavené. > Aby uniknąć możliwości odniesienia poważnych obrażeń należy upewnić się, że pompa zasysająca jest wyłączona. > Во избежание тяжелых травм убедитесь в том, что всасывающий насос отключен. > Ciddi yaralanmaları önlemek için havuz filtresini pompasını kapatın. > Kako biste izbjegli ozbiljne ozljede, provjerite je li usisna pumpa isključena.



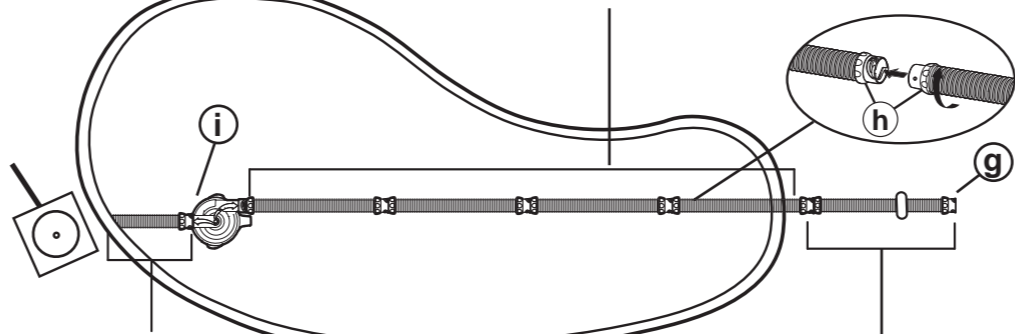
> Connexion à un skimmer ou à une prise balai. > Connect to a skimmer or dedicated suction line. > Führen Sie den Anschluss an einem Skimmer oder an der zweckbestimmten Saugleitung aus. > Conecte a un skimmer o línea de succión exclusiva. > Collegare a uno skimmer o a una linea di aspirazione dedicata. > Ligue a um separador ou a linha de sucção dedicada. > Verbind met een skimmer of specifieke aanzuigleiding. > Připojení ke skimmeru nebo k sací koncovce. > Pripojenie ku skimmeru alebo k zásuvke na metlu. > Podłączenie do skimmera lub specjalnej linii zasysania. > Подключите к скиммеру или к форсунке пылесоса. > Bir kevgir ya da özel emme hattına bağlayın. > Spojanje na skimmer ili na za to predviđeni usisni priključak.



> Mesurer la longueur du tuyau requis et connecter > Measure required hose length and connect. > Messen Sie die geforderte Schlauchlänge, und führen Sie den Anschluss aus. > Medir la longitud de la manguera necesario y conectarla > Misurare la lunghezza richiesta del tubo flessibile e collegare. > Meça o comprimento do tubo necessário e ligue. > Meet de vereiste leidinglengte en sluit aan. > Změřte délku požadované trubice a připojte > Zmerajte požadovanú dĺžku potrubia a pripojte > Zmierzyć niezbędną długość przewodu i wykonać podłączenie. > Измерьте необходимую длину шланга и выполните подключение. > Gerekiil hortum uzunluğunu ölçün ve bağlayın. > Izmjeriti potrebnu duljinu cijevi i spojiti

> Le point le plus éloigné de la piscine > Farthest point across pool > Am weitesten entfernten Punkt des Schwimmbeckens > El punto más alejado através de la piscina > Punto più lontano attraverso la piscina > Ponto mais afastado na piscina > Verste punt aan de andere kant van het zwembad > Nejvzdálenější bod bazénu > Najvzdialenejší bod v bazéne > Najdalszy punkt basenu > Самая дальняя точка бассейна > Havuzun en uzak noktası > Najudaljenija točka bazena

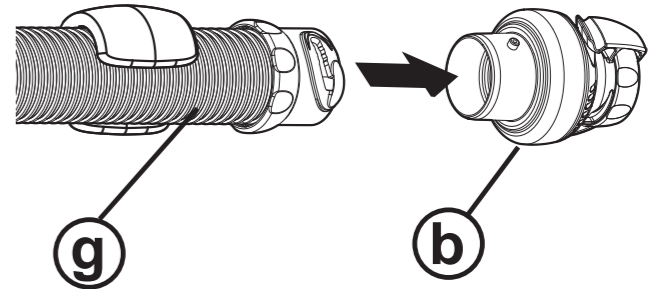
> Le skimmer ou prise balai > Skimmer or dedicated suction line > Skimmer oder zweckbestimmte Saugleitung > Colector de espuma o línea de succión exclusiva > Skimmer o linea di aspirazione dedicata > Separador ou linha de sucção dedicada > Skimmer of specifieke aanzuigleiding > skimmer nebo sací koncovka > Skimmer alebo zásuvka na metlu > Skimmer lub specjalna linia zasysania > Скиммер или форсунка пылесоса > Bir kevgir ya da özel emme hattı > Skimmer ili usisni priključak



> 1 section de tuyau > 1 hose section > 1 Schlauchabschnitt > 1 sección de la manguera > 1 sezione di tubo flessibile > 1 secção do tubo > 1 leidingsectie > 1 dil hadice > 1 časť potrubia > 1 odcinek węża > 1 секция шланга > 1 hortum kesimi > 1 produžetak cijevi

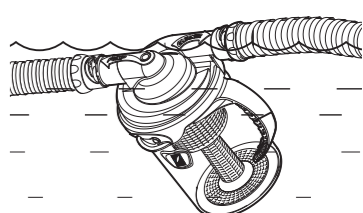
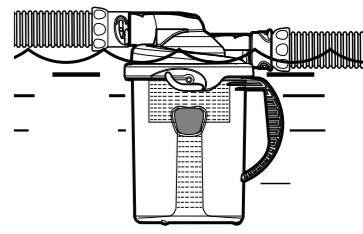
> Section de tuyau avec flotteur > Leader hose with float > Hauptabschnitt des Schlauchs mit Schwimmer > Un sección de la manguera y el flotador > Sezione dei conduttori del tubo flessibile con galleggiante > Secção principal do tubo com bóia > Hoofdsectie van leiding met vlotter > Dil trubice s plovákem > Časť potrubia s plavákom > Odcinek węża z pływakiem > Секция шланга с поплавком > Akış ile havuz kesiti > Produžetak cijevi s plovkom

> Voor de complete installatie-instructies kunt u de handleiding downloaden van de website de klantenservice bellen of een schriftelijk verzoek indien.  
> Úplné pokyny získáte stažením návodu z našich webových stránek, zavoláním na zákaznický servis nebo na základě písemné žádosti.  
> Ak chcete získať kompletné pokyny, stiahnite si návod na našej internetovej stránke, zavolajte na zákaznický servis alebo pošlite svoj dotaz písomne.  
> Aby uzyskać kompletną instrukcję produktu, można pobrać ją z witryny internetowej naszej firmy, skontaktować się z działem obsługi klienta lub przesałać zapytanie na piśmie.  
> Чтобы получить полную версию инструкций, загрузите их с нашего веб-сайта, позвоните в сервисную службу или отправьте соответствующий письменный запрос.  
> Tüm montaj talimatları için lütfen kılavuzu web sitesinden indirin, müşteri hizmetlerini arayın ya da yazılı bir talepte bulunun.  
> Ako želite dobiti kompletne upute, molimo preuzmite priručnik za korisnike na našoj web stranici, nazovite službu za korisnike ili pošaljite svoj zahtjev u pisanom obliku.

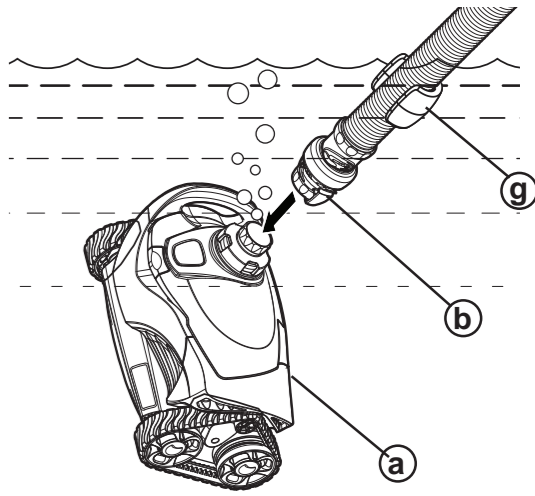


## MX8™ PRO

- > Le piège à feuilles doit être positionné verticalement à la surface de l'eau.
- > Leaf Catcher must sit upright at surface of water.
- > Der Leaf Catcher muss aufrecht an der Wasseroberfläche positioniert sein.
- > El recolector de hojas debe colocarse en posición vertical la superficie del agua.
- > Il cattura foglie deve essere posizionato in verticale a livello della superficie dell'acqua.
- > O apanha-folhas deve ficar numa posição vertical na superfície da água.
- > De bladvanger moet recht op het wateroppervlak zitten.
- > Lapač listí je nutné umístit na vodní hladině vertikálně.
- > Skimmer musí být umístěný vertikálně na hladině vody.
- > Element wychwytyjący liście musi zostać umieszczony pionowo na powierzchni wody.
- > Улавливатель листьев должен находиться в вертикальном положении на поверхности воды.
- > Yaprak Yakalayıcı suyun yüzeyinde dik olarak durmalıdır.
- > Sakupljač lišća mora biti postavljen okomito na površnu vode.



- > Immerger le nettoyeur, attendre que les bulles cessent complètement et connecter le tuyau.
- > Submerge the cleaner, wait for bubbles to stop, then connect the hose.
- > Tauchen Sie den Reiniger ein, warten Sie, bis keine Blasen mehr aufsteigen, und schließen Sie dann den Schlauch an.
- > Sumergir el limpiador, espere a que las burbujas se detienen, conectar la manguera.
- > Immergere il robot pulitore, attendere che le bolle cessino completamente, quindi collegare il tubo flessibile.
- > Submerja o aparelho de limpeza, aguarde que as bolhas parem e, em seguida, ligue o tubo.
- > Dompel de reiniger onder, wacht tot er geen belletjes meer naar boven komen en sluit de leiding vervolgens aan.
- > Čistič ponořte, vyčkejte, dokud se zcela nepřestanou objevovat vzduchové bubliny a trubici připojte.
- > Ponorte čistiace zariadenie, počkajte, kým sa prestanú tvoriť bublinky a pripojte potrubie.
- > Zanurzyc urządzenie czyszczące, zaczekać, aż pęcherzyki przestaną być widoczne i podłączyć przewód.
- > Погрузите очиститель и дождитесь, пока из него перестанут выходить пузырьки воздуха.
- > Temizleyiciji suyun altına batırın, baloncukların durmasını bekleyin, ardından hortumu bağlayın.
- > Uroniti čistač u vodu, pričekati da mjehurići sasvim nestanu i spojiti cijev.

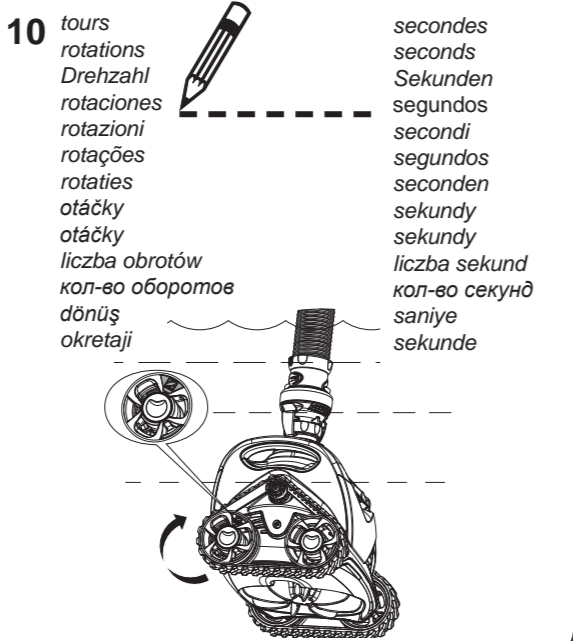


7

- ▶ Déconnecter temporairement le tuyau du skimmer ou de la prise balai. Mettre en marche la pompe. Remplir le tuyau d'eau en le plaçant devant une arrivée d'eau. Arrêter la pompe et raccorder le tuyau.
- ▶ Temporarily disconnect the hose from the skimmer or dedicated suction line. Turn on the pool filter pump. Flood the hose with water by placing the end in front of one of the pool water return inlets. Turn off the pool filter pump and the reconnect hose.
- ▶ Trennen Sie den Schlauch vorübergehend vom Skimmer oder der zweckbestimmten Saugleitung. Schalten Sie die Pool-Filterpumpe ein. Lassen Sie Wasser in den Schlauch einströmen, indem Sie das Ende gegenüber einer der Pool-Wasserrücklauf-Eintrittsöffnungen platzieren. Schalten Sie die Pool-Filterpumpe aus, und schließen Sie den Schlauch wieder an.
- ▶ Desconecte temporalmente conexión de la manguera del skimmer o toma de succión. Encienda la bomba. Asegura la manguera de que se llene de agua, conectandola a uno de las líneas de regreso de la piscina. Apague la bomba y volver a conectar la manguera.
- ▶ Scollegare temporaneamente il tubo flessibile dallo skimmer o dalla linea di aspirazione dedicata. Accendere la pompa di filtraggio della piscina. Riempire con acqua il tubo flessibile collocando l'estremità davanti a una delle bocchette di ritorno dell'acqua. Spegner la pompa di filtraggio della piscina e ricollegare il tubo flessibile.
- ▶ Desligue temporariamente o tubo do separador ou a linha de sucção dedicada. Ligue a bomba do filtro da piscina. Encha o tubo com água colocando a extremidade em frente a uma das entradas de retorno da água da piscina. Desligue a bomba do filtro da piscina e ligue novamente o tubo.
- ▶ Koppel de leiding tijdelijk los van de skimmer of de specifieke aanzuigleiding. Schakel de filterpomp van het zwembad in. Laat de leiding vol lopen met water door het uiteinde voor een van de waterinlaten van het zwembad te houden. Schakel de filterpomp van het zwembad weer en sluit de leiding opnieuw aan.
- ▶ Odpojte dočasně trubici od skimmeru nebo od sací koncovky. Zapněte čerpadlo. Naplňte trubici vodou a umístěte ji před přívod vody. Vypněte čerpadlo a připojte trubici.
- ▶ Dočasne odpojte potrubie skimmera alebo zásuvky na metlu. Uvedte čerpadlo do chodu. Naplňte potrubie vodou tak, že ho dáte na prívod vody. Zastavte čerpadlo a pripojte potrubie.
- ▶ Tymczasowo odłączaj waży od skimmera lub specjalnej linii zasysania. Włączaj pompę. Napełnij przewód wodą, umieszczając go przed otworem doprowadzania wody. Wyłączaj pompę i ponownie podłączaj waży.
- ▶ Временно отключите шланг от скиммера или от форсунки пылесоса. Включите насос. Наполните шланг, подставив его к отверстию подачи воды. Выключите насос и подключите шланг.
- ▶ Hortumu geçici olarak kevgir ya da özel emme hattından çıkarın. Havuz filtresi pompasını açın. Hortumun bir ucunu havuz su geri dönüş girişlerinden birinin önünde tutarak içinden su geçmesini sağlayın. Havuz filtresi pompasını kapatın ve hortumu yeniden bağlayın.
- ▶ Odspojite privremeno cijev skimmera ili usisnog priključka. Uključite pumpu. Napunite cijev vodom stavljajući je ispred dotoka vode. Zaustavite pumpu i spojite cijev.

8

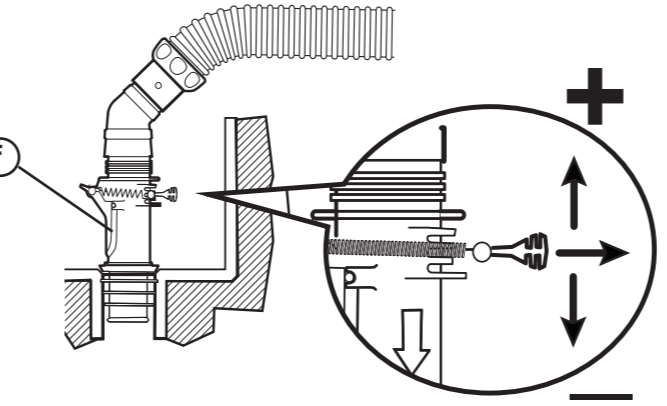
- ▶ Vérifier le débit: En regardant l'indicateur jaune, calculer 10 tours de la chenille à l'aide d'un chronomètre. Noter le nombre de secondes. Se référer au tableau en étape 9 et ajuster le débit si nécessaire. MX<sup>™</sup>8 MX<sup>™</sup>9: attendre que les roues changent de direction pour commencer à compter. Si les roues changent de direction, recommencer à compter.
- ▶ Check cleaner flow: Watch the yellow wheel marker and use a stopwatch to time 10 wheel rotations. Note the number of seconds. Reference the chart in Step 9 and adjust flow if necessary (Step 9). MX<sup>™</sup>8 MX<sup>™</sup>9: Wait for wheels to change direction, then begin counting. If the wheels reverse during timing start over.
- ▶ Prüfen Sie den Durchfluss am Reiniger: Beobachten Sie die gelbe Radmarkierung, und verwenden Sie eine Stoppuhr, um 10 Radumdrehungen zeitlich zu messen. Notieren Sie die Zeit in Sekunden. Ziehen Sie das Diagramm in Schritt 9 zum Vergleich heran, und korrigieren Sie den Durchfluss, falls erforderlich (Schritt 9). MX<sup>™</sup>8 MX<sup>™</sup>9: Warten Sie, bis die Räder die Richtung ändern, und starten Sie dann mit der Zählung. Ändern die Räder während der Zeitmessung die Drehrichtung, beginnen Sie von vorn.
- ▶ Compruebe el flujo del limpiador: Observe el marcador amarillo de la rueda y use un cronómetro para calcular 10 rotaciones de la rueda. Anote el número de segundos. Consulte el gráfico del Paso 9 y ajuste el flujo si es necesario (Paso 9). MX<sup>™</sup>8 MX<sup>™</sup>9: Espere a que las ruedas cambien de dirección y luego inicie el recuento. Si las ruedas cambian de dirección durante la temporización, vuelva a empezar.
- ▶ Controllare la portata del robot pulitore: Osservare l'indicatore giallo sulla ruota e utilizzare un cronometro per calcolare 10 rotazioni della ruota. Annotare i secondi impiegati. Fare riferimento allo schema al punto 9 e regolare la portata in base alle esigenze (Punto 9). MX<sup>™</sup>8 MX<sup>™</sup>9: Iniziare a contare quando le ruote cambiano direzione. Se le ruote invertono la direzione durante il conteggio, iniziare nuovamente a contare.
- ▶ Verifique o fluxo do aparelho de limpeza: Observe a marca amarela na roda e utilize um um cronómetro para contar 10 rotações das rodas. Registe o número de segundos. Consulte a tabela no Passo 9 e ajuste o fluxo, se necessário (Passo 9). MX<sup>™</sup>8 MX<sup>™</sup>9: Aguarde que as rodas mudem de direcção e, em seguida, inicie a contagem. Se as rodas mudarem de direcção durante a contagem, comece novamente.
- ▶ Controleer de stroom van de reiniger: Bekijk de gele wielmarkering en gebruik een stopwatch om tien wielrotaties te timen. Noteer het aantal seconden. Verwijs naar het schema in Stap 9 en regel de stroom bij indien nodig (Stap 9). MX<sup>™</sup>8 MX<sup>™</sup>9: Wacht tot de wielen van richting veranderen en begin vervolgens te tellen. Als de wielen tijdens het timen van richting veranderen, begint u opnieuw.
- ▶ Ověření průtoku: Sledujte žlutý indikátor a pomocí stopky změřte dobu 10 otáček pásu. Zaznamenejte počet sekund. Porovnejte s krokem č. 9 a případně průtok upravte. MX<sup>™</sup>8 MX<sup>™</sup>9: s počítáním vyčkejte, dokud kola nezmění směr. Jakmile kola změni směr, začněte znovu počítat.
- ▶ Overte prietok: Pozrite si žltý indikátor, napočítajte 10 otáčok húsenice pomocou chronometra. Poznačte si počet sekúnd. Pozrite si tabuľku v etape 9 a v prípade potreby nastavte prietok. MX<sup>™</sup>8 MX<sup>™</sup>9: počkajte, kým kolesá zmenia smer a začnite počítat. Ak kolesá zmenia smer, znovu začnite počítat.
- ▶ Sprawdzić natężenie przepływu: Obserwując żółty wskaźnik, odliczyć 10 obrotów koła gąsienicowego, używając stopera. Zanotować liczbę sekund. Sprawdzić informacje zamieszczone w tabeli w etapie 9 i w razie potrzeby wyregulować natężenie przepływu. MX<sup>™</sup>8 MX<sup>™</sup>9: przed rozpoczęciem liczenia należy zaczekać, aż koła zmienią kierunek. Jeżeli koła ponownie zmienią kierunek, rozpocząć liczenie od nowa.
- ▶ Проверьте расход. Засеките время с помощью секундомера и отсчитайте 10 вращений колесика на желтом индикаторе. Запишите количество секунд. Сравните полученный результат со значением, указанным в таблице (этап 9) и при необходимости отрегулируйте расход. Для MX<sup>™</sup>8 и MX<sup>™</sup>9: начните отсчет в момент смены направления колес. Если колеса сменили направление в процессе отсчета, начните заново.
- ▶ Temizleyici akışını kontrol edin: San teker işaretini izleyin ve 10 teker dönüşünü ölçmek için bir kronometre kullanın. Sayıları saniye olarak not edin. 9. Adımdaki tabloyu referans olarak kullanın ve gerekirse akışı ayarlayın (9. Adım). MX<sup>™</sup>8 MX<sup>™</sup>9: Tekerlerin yönünü değiştirmesini bekleyin ve ardından saymaya başlayın. Ölçüm sırasında tekerler ters dönerse yeniden başlayın.
- ▶ Proverite protok: Gledajući žuti pokazivač, izračunati 10 okretaja gusjenice pomoću kronometra. Zabilježite broj sekundi. Vidjeti tablicu u etapi 9 i podesiti protok ako je potrebno. MX<sup>™</sup>8 MX<sup>™</sup>9: pričekati da kotači promijene pravac kako biste započeli odbrojavanje. Ako kotači promijene pravac, ponovno započeti odbrojavanje.



9

<p>&gt; SI &gt; IF &gt; WENN &gt; SI &gt; SE &gt; SE &gt; IF &gt; Pokud &gt; AK &gt; JEŽELI &gt; ДЛЯ &gt; DURUM &gt; SI</p>	<p>&gt; Résultat &gt; Result &gt; Ergebnis &gt; Resultado &gt; Risultato &gt; Resultado &gt; Resultaat &gt; Výsledek &gt; Výsledok &gt; Rezultat &gt; Результат &gt; Sonuç &gt; Rezultat</p>	<p>&gt; Ajustement du débit d'eau &gt; Adjustment &gt; Einstellung &gt; Ajuste &gt; Ajuste &gt; Regolazione &gt; Bijregeling &gt; Úprava průtoku vody &gt; Nastavenie prietoku vody &gt; Regulacja &gt; Регулировка &gt; Ayarlama &gt; Podešavanje protoka vode</p>
<p>26-50</p>	<p>&gt; Mauvaise performance &gt; Poor Performance &gt; Schwache Performance &gt; Bajo rendimiento &gt; Scarse prestazioni &gt; Mau desempenho &gt; Ontoereikende prestaties &gt; Špatný výsledek &gt; Nesprávny výkon &gt; Wydajność nieprawidłowa &gt; Ненадлежащая работа &gt; Zayıf Performans &gt; Loşa performans</p>	<p>&gt; Augmenter le débit &gt; Increase Flow &gt; Durchfluss erhöhen &gt; Aumentar flujo &gt; Aumentare la portata &gt; Aumentar fluxo &gt; Stroom verhogen &gt; Zvýšit průtok &gt; Zvyšte prietok &gt; Zwiększyć natężenie przepływu &gt; Povečati protok &gt; Akışı Artar &gt; Povečati protok</p>
<p>20-25</p>	<p>👍</p>	<p>👍</p>
<p>10-19</p>	<p>&gt; Risque d'endommagement &gt; Possible Damage &gt; Mögliche Beschädigung &gt; Posibles daño &gt; Danno possibile &gt; Possíveis danos &gt; Mogelijke schade &gt; Nebezpečí poškození &gt; Ryzyko uszkodzenia &gt; Риск повреждения &gt; Olası Hasar &gt; Rizik od oštećenja</p>	<p>&gt; Réduire le débit &gt; Decrease Flow &gt; Durchfluss drosseln &gt; Diminuir flujo &gt; Ridurre la portata &gt; Diminuir fluxo &gt; Stroom verlagen &gt; Snižit průtok &gt; Zniżyć prietok &gt; Zmniejszyć natężenie przepływu &gt; Снизить расход &gt; Akışı Azaltır &gt; Smanjiti protok</p>

- ▶ S'il est nécessaire, régler le débit avec la vanne automatique de réglage du débit (f) ou ajuster les vannes d'aspiration.
- ▶ Adjust flow if necessary using FlowKeeper™ Valve (f) or the valves at the equipment pad.
- ▶ Falls erforderlich, den Durchfluss am FlowKeeper-Durchflussregelventil (f) oder an den Ventilen der Geräteplattform einstellen.
- ▶ Si es necesario, ajustar el flujo con la válvula limitadora de caudal (f) o ajustar las válvulas en la base del equipo.
- ▶ Regolare la portata in base alle esigenze utilizzando la valvola FlowKeeper (f) oppure le valvole sulla piattaforma dell'apparecchiatura.
- ▶ Se necessário, ajuste o fluxo utilizando a válvula FlowKeeper (f) ou as válvulas no bloco do equipamento.
- ▶ Stroom indien nodig bijregelen met FlowKeeper-klep (f) of de kleppen op het uitrustingspad.
- ▶ V prípade nutnosti nastavte průtok pomocí automatického regulátoru průtoku (f) nebo upravte sací ventily.
- ▶ Ak je to potrebné, nastavte prietok pomocou automatického nastavovacieho ventilu prietoku (f) alebo nastavte nasávacie ventily.
- ▶ W razie potrzeby, wyregulować natężenie przepływu za pomocą automatycznego zaworu regulacji natężenia przepływu (f) lub zaworów zasysających.
- ▶ При необходимости настройте расход с помощью клапана автоматической регулировки расхода (f) или отрегулируйте всасывающий клапан.
- ▶ Gereklise FlowKeeper™ Valfi (f) ya da ekipman plakası üzerindeki valfları kullanarak akışı ayarlayın.
- ▶ Ako je potrebno, podesiti protok pomoću automatskog ventila za regulaciju protoka (f) ili podesiti usisne ventile.



Zodiac Pool Care Europe  
Boulevard de la Romanerie - BP 90023  
49180 St Barthélémy d'Anjou cedex  
+33 (0)810 810 658 www.zodiac.com

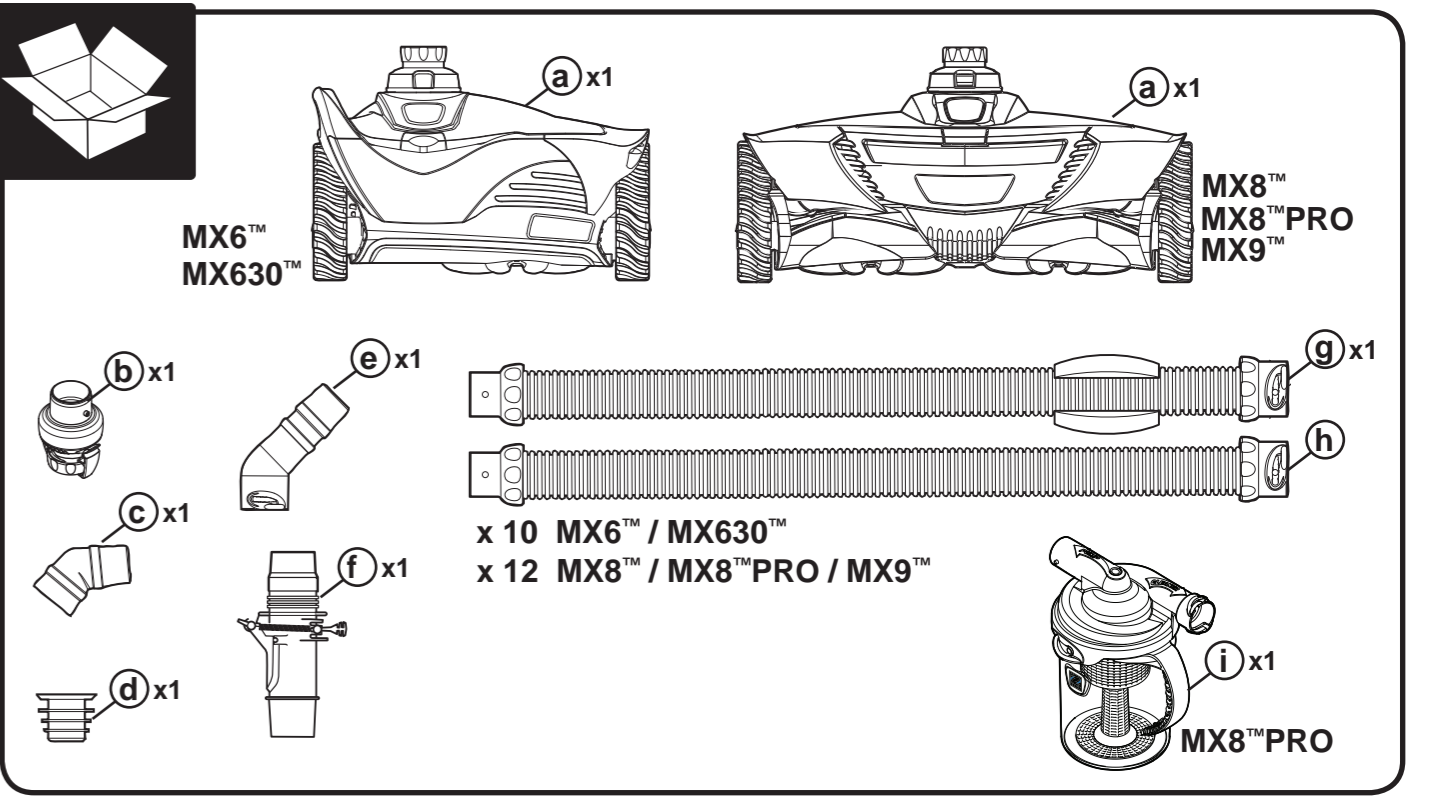
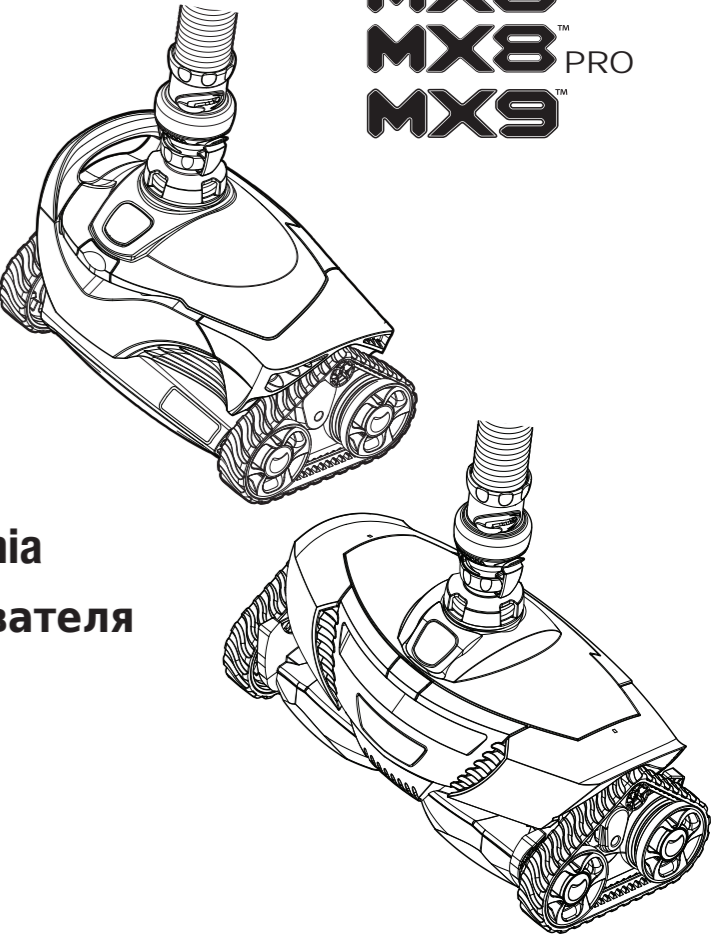


Zodiac Pool Systems LLC  
2620 Commerce Way  
Vista, CA 92081-8438 USA  
(00)1-800-822-7933 www.zodiac.com



- FR Guide de Démarrage Rapide
- EN Quick Start Guide
- DE Kurz- oder Schnellstartanleitung
- ES Guía Rápida de Puesta en Marcha
- IT Guida di avvio rapida
- PT Guia de Início Rápido
- NL Snelstartgids
- CZ Návod k použití
- SK Stručná príručka
- PL Przewodnik Szybkiego Uruchamiania
- RU Краткое руководство пользователя
- TR Hızlı Başlangıç Kılavuzu
- HR Vodič za brzo pokretanje

MX6<sup>™</sup>  
MX630<sup>™</sup>  
MX8<sup>™</sup>  
MX8<sup>™</sup> PRO  
MX9<sup>™</sup>



ZODIAC® is a registered trademark of Zodiac International, S.A.S.U., used under license. All other trademarks referenced are the property of their respective owners. ©2018 Zodiac Pool Systems LLC H0496500 RevF

