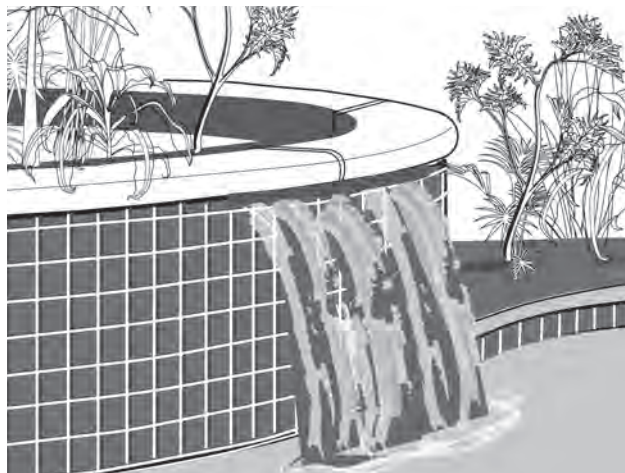





# INSTALLATION GUIDE



 **Polaris PowerFall**  
 **Polaris PowerStreams**  
 **Polaris FiberFall**

---

IMPORTANT INFORMATION

SERIAL NUMBER

## Informations importantes

- Pour éviter un gauchissement de l'appareil, éviter de l'exposer directement au soleil.
- Maintenez le protecteur d'embout dans l'ouverture des lèvres de buses jusqu'à construction complète de la piscine.
- Les cales d'espacement d'ajutages sont soudées à 1 pouce (2,5 cm) de l'avant des lèvres de buses, avec un intervalle de 4 pouces (10 cm). Ne retirez pas les cales d'espacement qui maintiennent la consistance de la lame d'eau.
- Au démarrage, ne détournez pas l'eau vers les chutes jusqu'à ce que les tuyaux de plomberie soient bien dégagés.
- Pour obtenir les meilleurs résultats avec FiberFall, laissez une longueur de câble en fibres inférieure à 15 pieds (4,5 m) de l'illuminateur. Laissez encore 2 pieds (60 cm) de câble au cas où il faudrait le couper et le réinstaller.
- Utilisez un filtre en ligne avec PowerStreams pour assurer un libre écoulement de l'eau à travers les petits trous d'évacuation.

### Pour tout service ou assistance à la clientèle :

- Veuillez retourner immédiatement la carte de garantie.
- Consultez l'assistance en ligne : [www.polarispool.com](http://www.polarispool.com)
- Pour contacter Polaris :  
US and Canada  
Customer Service  
2620 Commerce Way  
Vista, CA 92081-8438  
1-800-822-7933

# Introduction

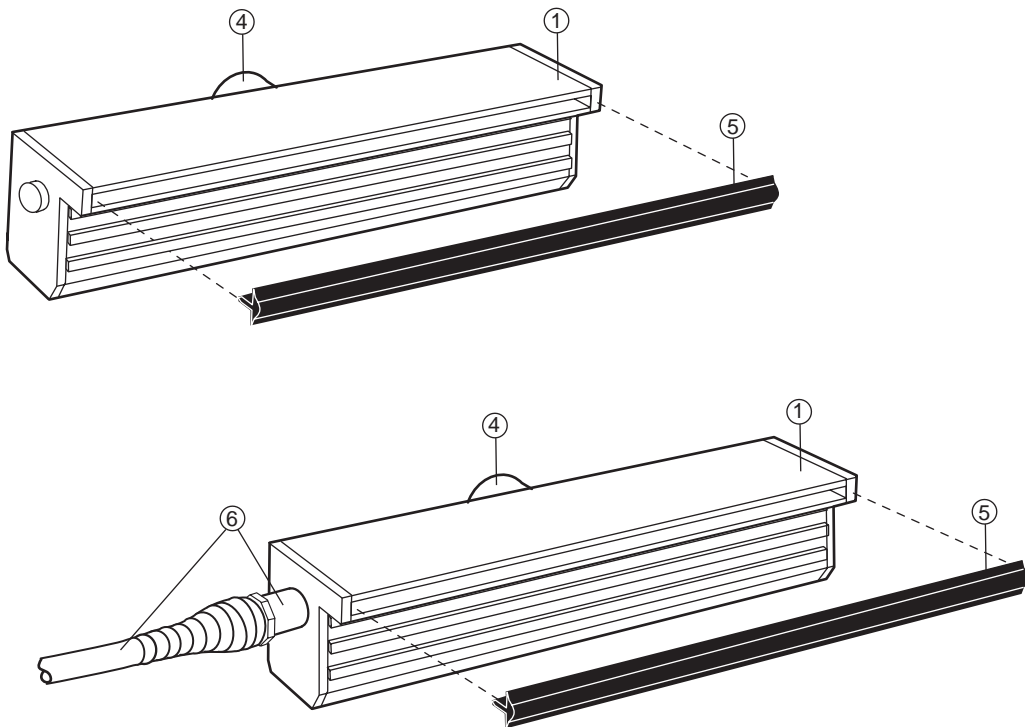
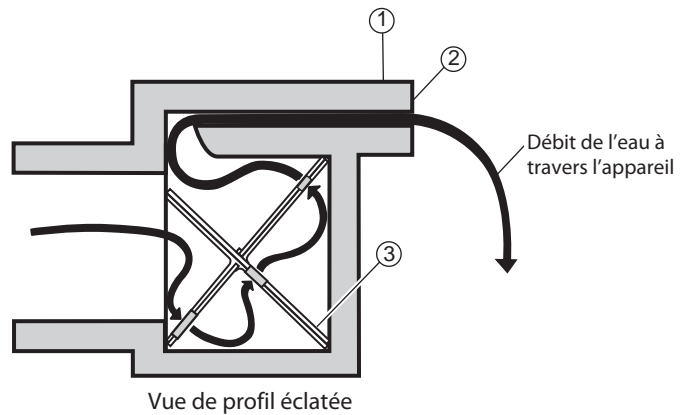
Les dispositifs Polaris PowerFall®, PowerStreams® et FiberFall® sont conçus pour une installation facile et des années de fonctionnement sûr.

Tous les produits Polaris pour cascades créent un aspect naturel relaxant et le son d'une magnifique cascade. PowerStreams sépare la lame d'eau en jets d'eau individuels, y ajoute un effet scintillant et réduit les exigences en matière d'écoulement. FiberFall utilise une technologie à base de fibres optiques pour illuminer doucement la zone d'ajutage des cascades.

Veillez lire attentivement et respecter ces instructions d'installation. Le non respect des méthodes d'installation recommandées peut entraîner l'annulation des garanties et provoquer des blessures.

## Composants

1. Ajutage
2. Lèvre
3. X-Baffle™
4. Entrée
5. Protecteur d'ajutage
6. Chambre d'objectifs avec câble optique (FiberFall uniquement)



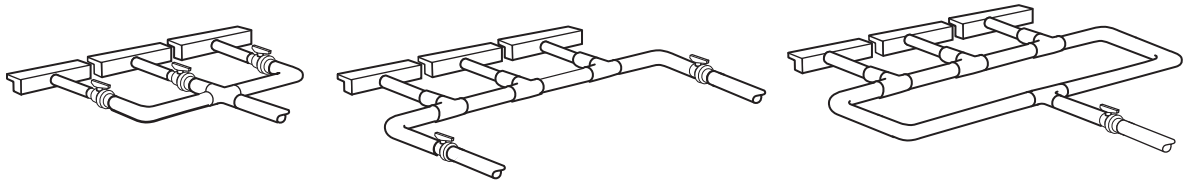
# Installation

## 1

### Installation de plomberie de la cascade

Un débit d'eau libre et approprié est essentiel pour la performance optimale de la cascade Polaris. Vérifiez que les présentes directives générales pour l'installation de la plomberie sont respectées.

- Le débit optimal est de 1 gallon par minute par pouce (GPM/IN), soit 3,8L par minute par 2,5 cm. Le débit minimal est de 0,5 GPM/IN, soit 1,9L par minute par 2,5 cm.
- Si l'exigence de débit de la cascade dépasse 40% de la sortie de la pompe de circulation, il faut utiliser une autre pompe et des tuyauteries dédiées pour la cascade.
- Utilisez une conduite de 1-1/2" (3,8 cm) pour les dispositifs jusqu'à 60" (152,4 cm) de longueur et une conduite de 2" (5,1 cm) pour les dispositifs supérieurs à 60" (152,4 cm).
- Utilisez un filtre en ligne avec PowerStreams pour assurer un libre écoulement de l'eau à travers les trous d'évacuation.
- Les lignes (deux ou plus) posées en ligne sur le même produit doivent être de même longueur.
- Les dispositifs de longueur supérieure à 36" (91,4 cm) nécessitent des tuyauteries réservées.
- Posez une vanne séparée sur chaque dispositif ou bien, si les dispositifs sont de même taille et installés à la même hauteur, plombez une boucle pour équilibrer le débit de l'eau sur tous les dispositifs.



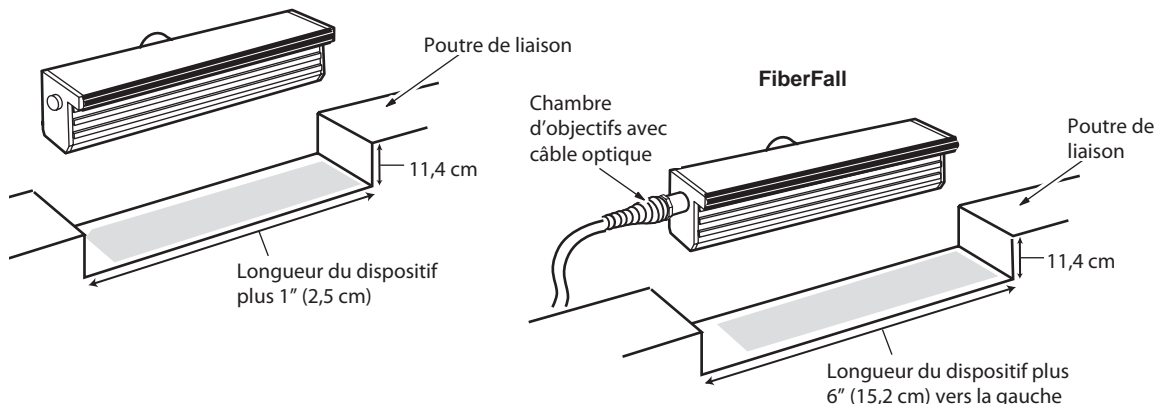
- La (les) conduite(s) de plomberie vers la cascade doivent courir à niveau pour assurer une bonne tuyauterie à l'entrée.
- Testez la pression de la (des) conduite(s) de plomberie vers la cascade.

## 2

### Préparation de la niche pour la cascade

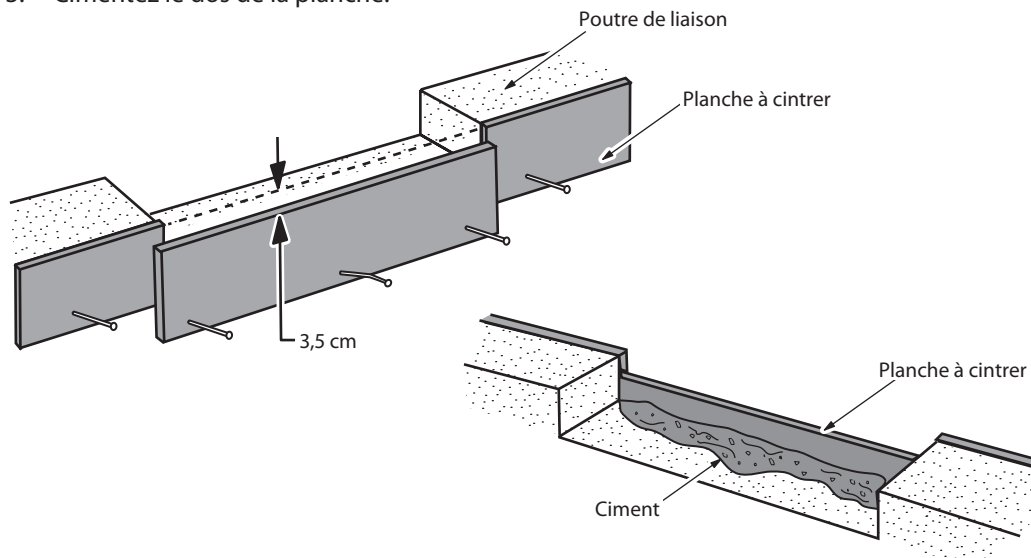
Pour PowerFall et PowerStreams, encochez la poutre maçonnerie sur une profondeur de 4-1/2" (11,4 cm) et une longueur de 1" (2,5 cm) de plus que la largeur du dispositif. Pour FiberFall, encochez la longueur du dispositif, plus 6" (15,2 cm) sur la gauche pour loger la chambre d'objectifs et le câble optique, ou bien plus 6" sur les deux côtés pour les dispositifs à deux chambres. FiberFall nécessite également une conduite de 1" (2,5 cm) raccordée vers le haut dans la poutre pour le(s) câble(s) optique(s).

Pour les piscines à revêtement vinyle, configurez un bloc qui corresponde à l'installation de la pompe en gunite.



Après avoir encoché la poudre (blocs de réglage) :

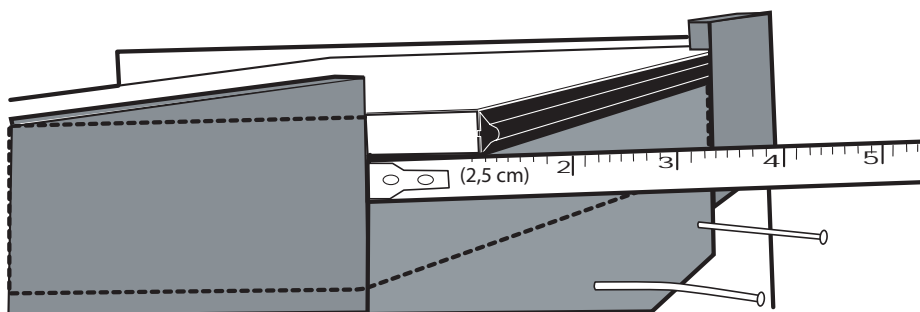
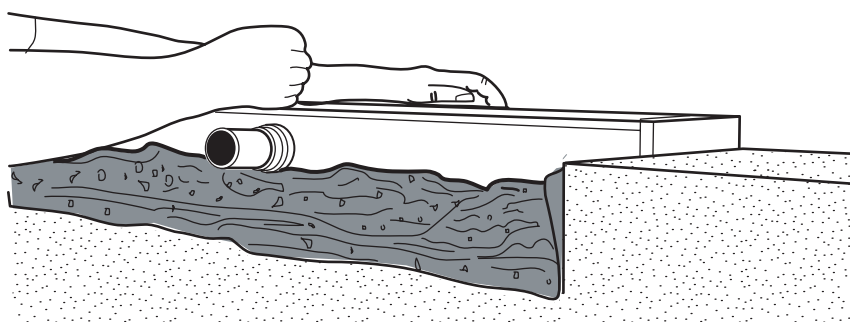
1. Déterminez le niveau de l'eau avec une planche à cintrer.
2. Clouez temporairement la planche à cintrer sur la niche à 1-3/8" (3,5 cm) en dessous de la base du chaperon.
3. Cimentez le dos de la planche.



# 3

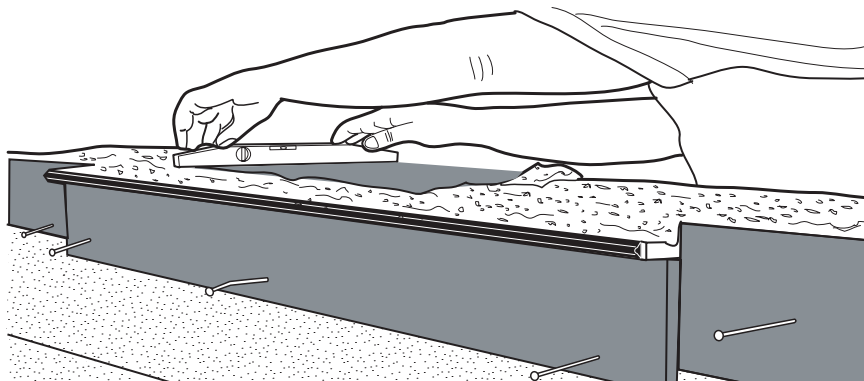
## Mise en place de la cascade

Créez un lit de mortier en béton dans la niche pour renforcer la base de la cascade. Placez le dispositif dans le lit de mortier. L'ajutage doit dépasser de 1" (2,5 cm) la gunité (ou plus pour des finitions épaisses telles que la roche ou la brique), pour vous assurer que la lèvres d'ajutage dépassera de 1/4" (0,6 cm) le mur fini de la piscine. Filetez et mettez à niveau.



Protégez le dispositif du soleil jusqu'à l'application du revêtement de finition.

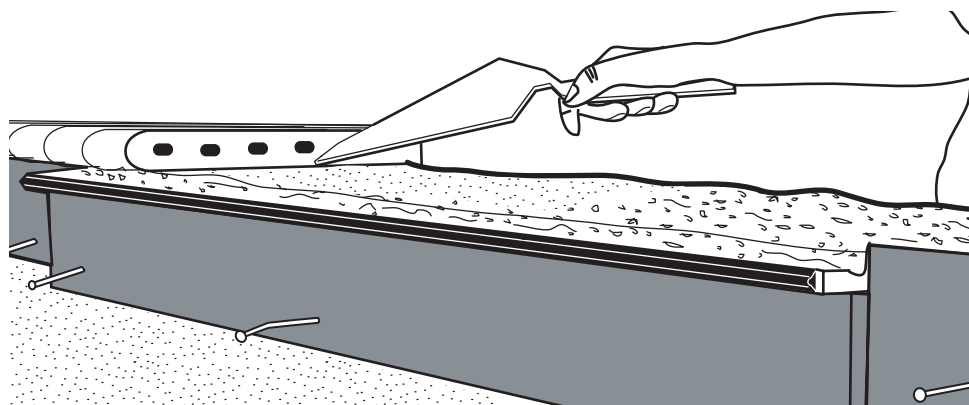
Appliquez 5/8" (1,59cm) de ciment de finition sur les sommet, les côtés et l'arrière de la cascade pour enrober le dispositif. Inclinez légèrement la surface supérieure vers l'arrière jusqu'à obtenir un quart de bulle sur le niveau. Retirez l'excès de ciment de l'avant des chutes.



## 4

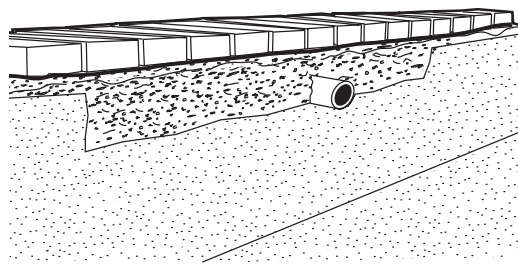
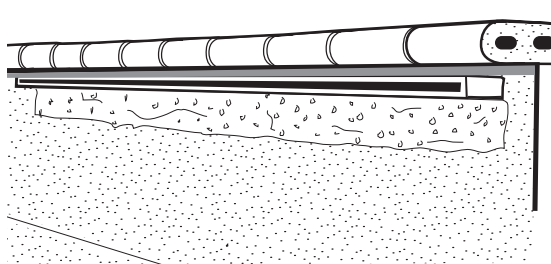
### Finition de la cascade

Utilisez un adjuvant à pose simplifiée pour installer le matériau de couronnement sur le ciment au sommet de la cascade. Filetez et mettez à niveau. Enlevez la planche à cintrer.



Installation terminée - Vue avant

Installation terminée - Vue arrière



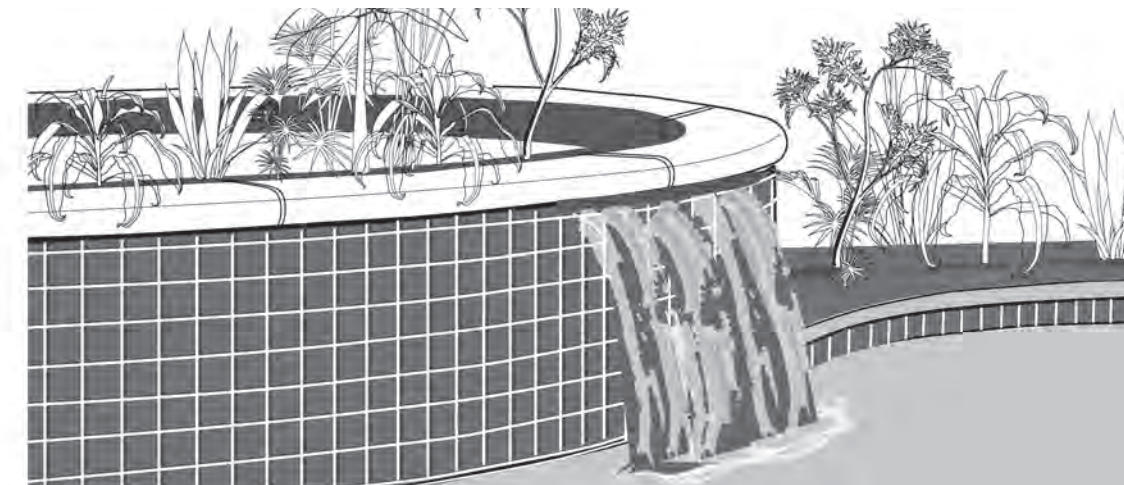
Après avoir inspecté le système, utilisez le(s) raccord(s) approprié(s) pour brancher la ou les entrée(s) sur les tuyaux de plomberie. Ne pas appliquer de pression sur les raccords d'entrée.

- Pour les dispositifs de 12" - 60" (30,5 - 152,4 cm), utilisez un raccord de 1-1/2" (3,8 cm) ou un coude de 90 degrés.
- Pour les dispositifs de 72" - 96" (182,9 - 243,8 cm), utilisez un raccord de 2" (5,1 cm) ou un coude de 90 degrés.

## Démarrage de la cascade

Une fois la piscine complètement propre et les tuyaux de plomberie bien dégagés, retirez le protecteur d'ajutage de la cascade. Dégagez tous les petits débris logés dans la lèvre d'ajutage.

Ouvrez la vanne pour détourner l'eau vers la cascade. Faites couler l'eau jusqu'à ce que l'air nettoie la conduite et qu'une lame d'eau lisse soit projetée.



Français

### Polaris Garantie

Vous avez choisi la marque Polaris Polaris PowerFall® / PowerStreams® / FiberFall® et nous vous remercions de votre confiance. Ce produit a été conçu, fabriqué et contrôlé avec le plus grand soin afin qu'il vous donne entière satisfaction.

La durée de la garantie est fixée à 2 ans à partir de la date de facturation au premier utilisateur.



2620 Commerce Way, Vista, CA 92081-8438 • 1-800-822-7933

[www.polarispool.com](http://www.polarispool.com)