



ZODIAC

Power Fall®



Sublimier son bassin
avec une lame d'eau
aux vertus apaisantes.

- ▶ Spectacle harmonieux et ludique
- ▶ Décoration et personnalisation de la piscine
- ▶ Effets sonores apaisants
- ▶ Valorisation haut de gamme du bassin

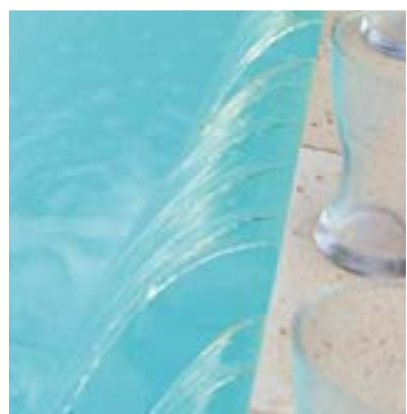
Power Fall®

➤ À l'état naturel, l'eau est un élément sans odeur, sans saveur et sans couleur mais elle est pourtant source de richesses et de bienfaits incomparables. Ses vertus sont multiples : apaisante, curative, purificatrice, l'eau est aussi bonne pour notre corps que pour notre esprit.

Dans un bain chaud, dans un Spa, dans une piscine ou dans la mer, l'eau nous enveloppe, nous berce, nous rend à la légèreté de l'enfance.

Le corps est fluide, l'esprit serein, alors pourquoi ne pas profiter plus de ce retour en grâce des vertus thérapeutiques de l'eau ?

Véritable phénomène de mode, les animations d'eau et autres jets de massage sont particulièrement prisés des propriétaires de piscine. Leur intérêt est double : l'hydromassage a une action défatigante, décontractante et rafermissante, et les bruits des jets de surface sur l'eau distraient et apaisent tous les sens.



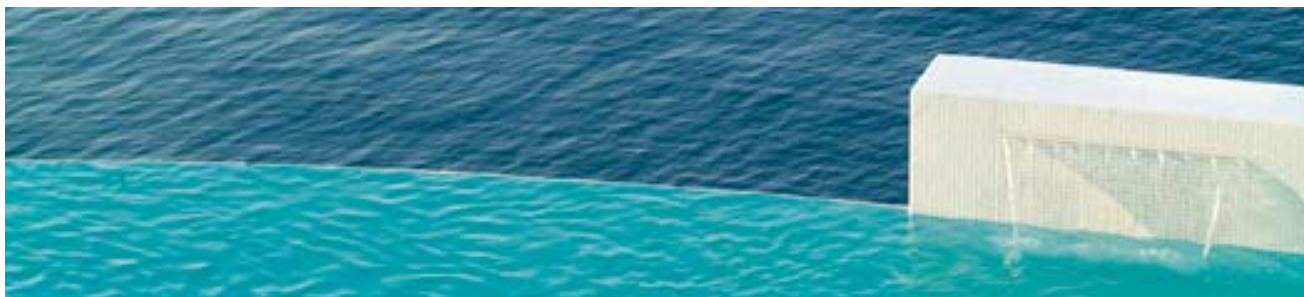
➤ Quoi de plus apaisant que le doux murmure d'une cascade d'eau ?

En effet, l'eau a des effets relaxants prouvés. Tout en éveillant les sens, la lame d'eau PowerFall de Zodiac procure bien-être et sérénité.

Cette fabuleuse lame d'eau offre aussi et surtout un véritable spectacle en sublimant chaque piscine. La personnalisation de chaque bassin se fait très facilement et rapidement puisque la lame d'eau PowerFall de Zodiac est alimentée par le circuit de refoulement de la filtration.

Pour que le plaisir soit entier, Zodiac assure un produit haut de gamme :

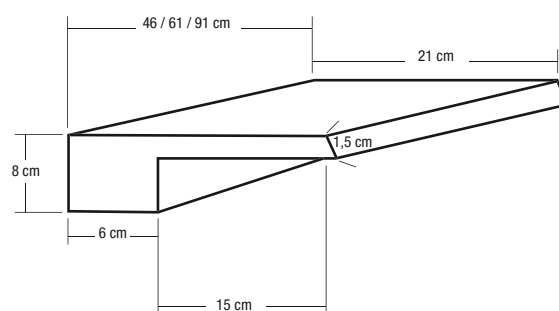
- Une fabrication de qualité pour une régularité laminaire sans faille.
- PowerFall est la première cascade en ABS.
- Une résistance garantie par sa crépine brevetée X-Baffle.



➤ Caractéristiques techniques

Puisque PowerFall est votre alliée dans la valorisation de chaque bassin, pourquoi vous limiter dans votre créativité ? Ainsi, PowerFall est déclinée en 3 dimensions pour que les projets les plus originaux deviennent réalité.

Référence	Description
FFWS 18-6	18" Powerfall (46 cm x 15 cm)
FFWS 24-6	24" Powerfall (61 cm x 15 cm)
FFWS 36-6	36" Powerfall (91 cm x 15 cm)
MA50500	Adaptateur USA/EU (obligatoire)



RAPPELS ÉQUIVALENCE PUISSANCE / DÉBIT :

3/4 CV	12 m ³ /h
1 CV	15 m ³ /h
1,5 CV	22 m ³ /h
2 CV	30 m ³ /h

POUR LES LAMES D'EAU ZODIAC, LE DÉBIT OPTIMAL PAR CHUTE EST :

PowerFall 18"	4 m ³ /h	Maxi 8 m ³ /h
PowerFall 24"	5,5 m ³ /h	Maxi 10 m ³ /h
PowerFall 36"	8 m ³ /h	Maxi 16 m ³ /h

LA TUYAUTERIE NÉCESSAIRE DOIT ÊTRE ADAPTÉE AU DÉBIT DES CHUTES.

< 13 m ³ /h	50 mm
13 < ... < 22 m ³ /h	63 mm
22 < ... < 31 m ³ /h	75 mm

Attention ! La lame d'eau ne doit pas être installée à plus d'1m20 de hauteur au dessus du niveau de l'eau.