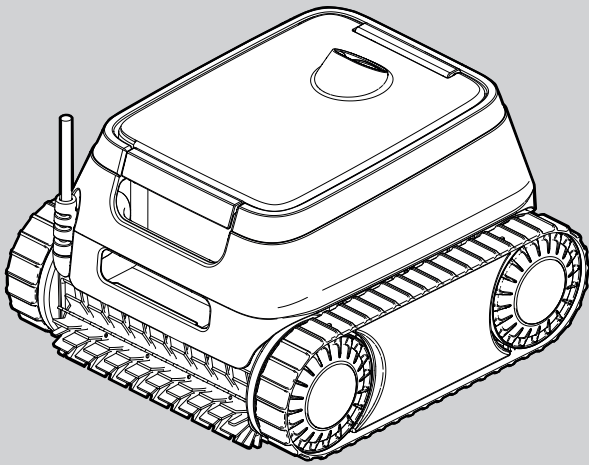


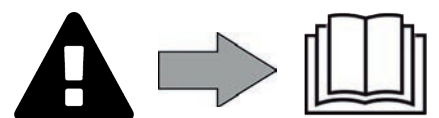
Manuale di installazione e d'uso - Italiano
Robot elettrico
Traduzione delle istruzioni originali in francese

IT



CE EAC UK CA
Secondo la marcatura sul prodotto


H0793200_REVA - 09/2022- EN11--



AVVERTENZE

- Prima di qualsiasi intervento sull'apparecchio, è necessario leggere il presente manuale di installazione e d'uso e il libretto "Garanzia" consegnato con l'apparecchio, per evitare il rischio di danni materiali o lesioni gravi che possono comportare il decesso e l'annullamento della garanzia.
- Conservare questi documenti come riferimento per tutta la durata di vita dell'apparecchio.
- È vietato diffondere o modificare il presente documento con qualunque mezzo senza l'autorizzazione del produttore.
- Il produttore fa evolvere continuamente i suoi prodotti per migliorarne la qualità, pertanto le informazioni contenute nel presente documento possono essere modificate senza preavviso

AVVERTENZE GENERALI

- Il mancato rispetto delle avvertenze potrebbe causare danni all'attrezzatura della piscina o comportare ferite gravi, se non addirittura il decesso.
- Solo personale qualificato nei settori tecnici interessati (elettrico, idraulico o della refrigerazione) è abilitato ad eseguire lavori di manutenzione o di riparazione dell'apparecchio. Il tecnico qualificato che interviene sull'apparecchio deve utilizzare/indossare un dispositivo di protezione individuale (quali occhiali di sicurezza, guanti di protezione, ecc.) per ridurre il rischio di lesioni che potrebbero verificarsi durante l'intervento sull'apparecchio.  
- Prima di qualsiasi intervento sull'apparecchio, accertarsi che non sia collegato alla rete elettrica e sia fuori servizio.
- L'apparecchio è destinato all'utilizzo esclusivo per le piscine e le Spa, non deve essere utilizzato per scopi diversi da quelli per i quali è stato progettato.
- Questo apparecchio non è destinato a essere utilizzato da persone (bambini inclusi) con deficit fisici, sensoriali o mentali o prive di esperienza e conoscenza, eccetto se sotto sorveglianza oppure dopo che le stesse abbiano ricevuto istruzioni relative all'uso dell'apparecchio da una persona responsabile della loro sicurezza. Sorvegliare i bambini per assicurarsi che non giochino con l'apparecchio.
- Questo apparecchio può essere utilizzato da bambini di almeno 8 anni di età e da persone con deficit fisici, sensoriali o mentali o prive di esperienza o conoscenza purché attentamente sorvegliate e istruite su come utilizzare in modo sicuro l'apparecchio e sui pericoli che ciò comporta. La pulizia e la manutenzione a cura dell'utilizzatore non devono essere effettuate da bambini senza sorveglianza.
- L'installazione dell'apparecchio deve essere eseguita conformemente alle istruzioni del produttore e nel rispetto delle normative locali e nazionali in vigore. L'installatore è responsabile dell'installazione dell'apparecchio e del rispetto delle normative nazionali vigenti in materia di installazione. In alcun caso il fabbricante potrà essere ritenuto responsabile in caso di mancato rispetto delle norme d'installazione locali vigenti.
- Per operazioni di manutenzione diverse da quelle semplici descritte nel presente manuale che possono essere realizzate dall'utilizzatore, è necessario rivolgersi a un tecnico specializzato.
- In caso di malfunzionamento dell'apparecchio: non cercare di riparare l'apparecchio da soli e contattare un tecnico qualificato.
- Fare riferimento alle condizioni di garanzia per conoscere i valori di equilibrio dell'acqua ammessi per il funzionamento dell'apparecchio.
- La disattivazione, l'eliminazione o l'aggiramento di uno degli elementi di sicurezza dell'apparecchio annulla automaticamente la garanzia al pari dell'utilizzo di pezzi di ricambio di un terzo non autorizzato.
- Non spruzzare insetticida o altro prodotto chimico (infiammabile o non infiammabile) in direzione dell'apparecchio, potrebbe deteriorare la scocca e causare un incendio.
- Non toccare il ventilatore né i componenti mobili e non inserire oggetti né le dita vicino ai componenti mobili quando l'apparecchio è in funzione. I componenti mobili

possono provocare lesioni gravi che possono anche portare al decesso.

- Non utilizzare il robot in caso di gelo. Non lasciare il robot all'esterno in caso di gelo.

AVVERTENZE LEGATE AGLI APPARECCHI ELETTRICI

- L'alimentazione elettrica dell'apparecchio deve essere protetta da un dispositivo di protezione a corrente differenziale residua (DDR) di 30 mA dedicato, conformemente alle norme vigenti nel paese di installazione.
- Non utilizzare una prolunga per collegare l'apparecchio; collegarlo direttamente a un circuito di alimentazione adatto.
- Prima di qualunque operazione verificare che:
 - La tensione indicata sulla targhetta segnaletica dell'apparecchio corrisponda alla tensione della rete elettrica;
 - La tensione della rete elettrica sia compatibile con il fabbisogno di elettricità dell'apparecchio e dotata di messa a terra;
- In caso di funzionamento anomalo, o se l'apparecchio emana degli odori, spegnerlo immediatamente, staccare la corrente e contattare un tecnico.
- Prima di qualsiasi intervento di manutenzione sull'apparecchio, controllare che sia fuori tensione, completamente scollegato dall'alimentazione elettrica e qualsiasi altra apparecchiatura o accessorio collegato all'apparecchio sia ugualmente scollegato dal circuito di alimentazione.
- Non scollegare e ricollegare l'apparecchio quando è in funzione.
- Non tirare il cavo di alimentazione per scollegarlo.
- Se il cavo di alimentazione è danneggiato, deve essere sostituito solo dal fabbricante, da un rappresentante autorizzato o da un laboratorio di riparazione.
- Non effettuare operazioni di manutenzione dell'apparecchio con le mani bagnate o se l'apparecchio è bagnato.
- Prima di collegare l'apparecchio alla fonte di alimentazione, controllare che il blocco di raccordo o la presa di alimentazione alla quale sarà collegato l'apparecchio siano in buono stato e non siano danneggiati o arrugginiti.
- In caso di tempo burrascoso, scollegare l'apparecchio di alimentazione per evitare che sia danneggiato da un fulmine.

CARATTERISTICHE TECNICHE "Robot pulitori per piscina"

- Per evitare lesioni o danni causati dal robot pulitore, non far funzionare il robot fuori dell'acqua.
- Per evitare il rischio di lesioni, è vietato fare il bagno quando il robot si trova nella piscina.
- Non utilizzare il robot se si effettua una clorazione d'urto della piscina.
- Non lasciare il robot incustodito per un periodo prolungato.

AVVISO RIGUARDANTE L'USO DI UN ROBOT IN UNA PISCINA CON RIVESTIMENTO LINER

- Prima di installare il robot, ispezionare attentamente il rivestimento della piscina. Se il liner è sgretolato in alcuni punti, o se si notano ghiaia, pieghe, radici o corrosione, non installare il robot prima di aver fatto riparare o sostituire il liner da personale qualificato. Il produttore non potrà in alcun caso essere ritenuto responsabile dei danni arrecati al liner.
- La superficie di alcuni rivestimenti liner con motivi può usurarsi rapidamente: i motivi e/o i colori possono rovinarsi, sbiadirsi o scomparire a contatto di oggetti (spazzole per la pulizia, giocattoli, boe, distributori di cloro, robot). L'usura dei rivestimenti liner e lo sbiadirsi dei motivi esulano dalla responsabilità del produttore del robot e non sono coperti dalla garanzia limitata.

AVVISO RIGUARDANTE L'USO DI UN ROBOT IN UNA PISCINA IN ACCIAIO INOSSIDABILE

- La superficie di queste piscine può essere danneggiata dallo sfregamento naturale dei detriti contro il rivestimento, causato ad esempio dalle ruote, dai cingoli o dalle spazzole dei robot, compresi i robot per piscina elettrici. L'usura e la rigatura delle piscine in acciaio inossidabile esulano dalla responsabilità del produttore del robot e non sono coperti dalla garanzia limitata.

SOMMARIO

1	Informazioni prima dell'uso	4
1.1.	Descrizione	4
1.2.	Caratteristiche tecniche	4
1.3.	Principio di funzionamento	5
1.4.	Preparazione della piscina	5
2	Uso generale	6
2.1.	Immersione del robot	6
2.2.	Collegamento dell'alimentazione elettrica	7
2.3.	Avviare un ciclo di pulizia	7
2.4.	Estrarre il robot dall'acqua	8
2.5.	Le buone pratiche dopo la pulizia	8
3	Manutenzione	9
3.1.	Pulizia del robot	9
3.2.	Pulizia del filtro	9
3.3.	Pulizia dell'elica	10
3.4.	Sostituzione delle spazzole	11
4	Risoluzione dei problemi	12
4.1.	Comportamento dell'apparecchio	12
4.2.	Avvisi utente	13

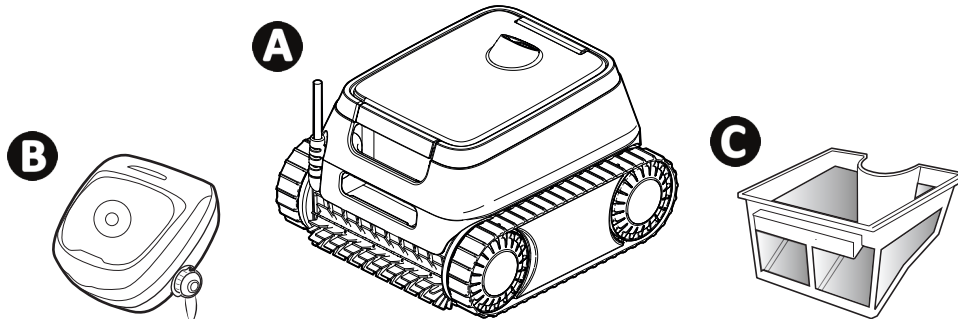


Consiglio: per agevolare il contatto con il rivenditore

Annotare i recapiti del rivenditore per ritrovarli più facilmente e compilare le informazioni sul "prodotto" sul retro del manuale, queste informazioni saranno richieste dal rivenditore.

1 Informazioni prima dell'uso

1.1. Descrizione



A	Robot + cavo di comando
B	Quadro comandi
C	Filtrazione singola 150µ

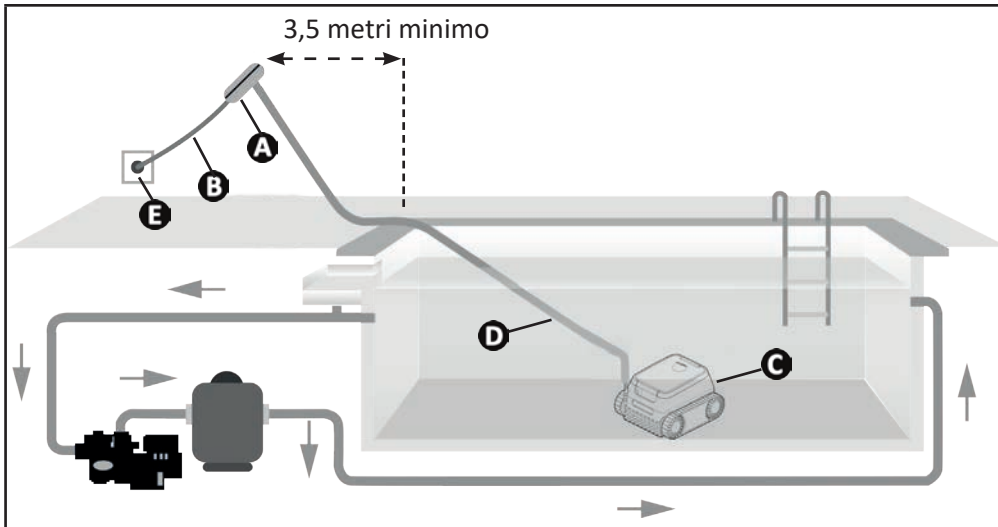
1.2. Caratteristiche tecniche

Specifica	Descrizione	
Tensione alimentazione quadro comandi	220 - 240 VAC, 50/60Hz, Classe II*	
Tensione di alimentazione robot	30 VDC	
Potenza assorbita massima	150W	
Lunghezza del cavo	15 m	
Capacità del filtro	3 L	
Dimensioni del robot (L x P x h)	41 x 42 x 28 cm	
Dimensioni imballo (L x P x h)	56 x 56 x 38 cm	
Peso robot (senza cavo)	8 kg	
Peso imballato	14 kg	
Larghezza di aspirazione	230 mm	
Profondità di funzionamento massima	4 m	
Indice di protezione	Alimentazione	IPX5
	Robot	IPX8

** Classe II: apparecchio a doppio isolamento o a isolamento rinforzato che non necessita di messa a terra.

1.3. Principio di funzionamento

- Il robot è indipendente dal sistema di filtrazione e può funzionare in maniera autonoma. Basta collegarlo alla presa di corrente.
- Si sposta in maniera ottimale per pulire le zone della piscina per le quali è stato progettato (fondo, parete, linea d'acqua). I detriti sono aspirati e rimangono nel filtro del robot.
- Il robot può essere utilizzato attraverso il quadro comandi, fornito con il robot.



- A**: Quadro comandi
- B**: Cavo di alimentazione
- C**: Robot
- D**: Cavo di comando
- E**: Presa di corrente

1.4. Preparazione della piscina



- Questo prodotto è progettato per essere utilizzato in piscine permanenti. Non utilizzare in piscine smontabili. Una piscina permanente è costruita nel suolo, sul suolo e non può essere facilmente smontata e riposta.

- L'apparecchio deve funzionare nell'acqua della piscina che abbia la seguente qualità:

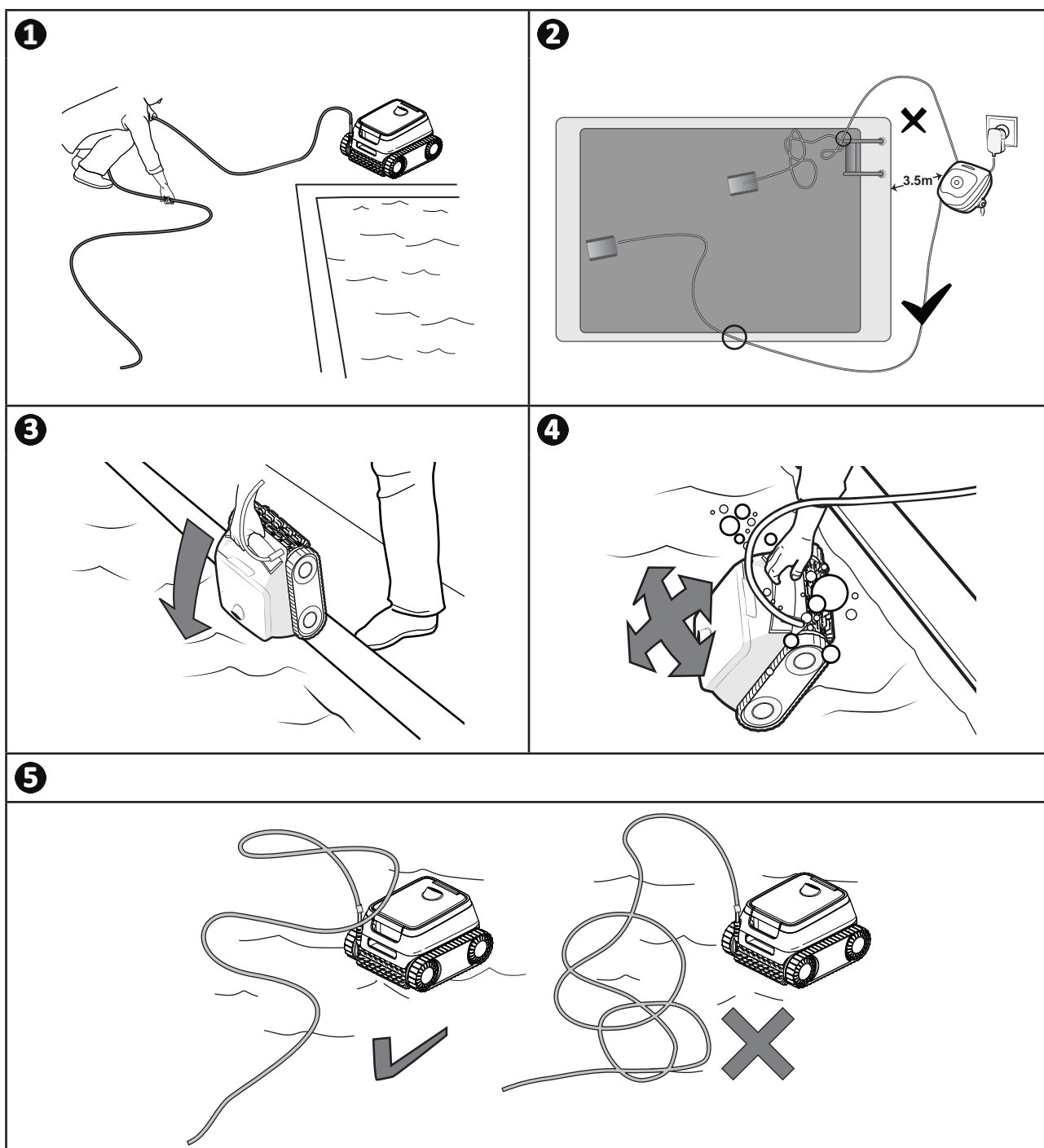
Temperatura dell'acqua	Tra 10°C e 35°C
pH	Tra 6.8 e 7.6
Cloro libero	< 3 mg/litro

- Quando la piscina è sporca, soprattutto al momento della messa in servizio, eliminare i detriti molto grandi con un guadino per ottimizzare le prestazioni del robot.
- Togliete termometri, giocattoli e altri oggetti che potrebbero danneggiare l'apparecchio.

2 Uso generale

2.1. Immersione del robot

- 1 Stendere il cavo per tutta la sua lunghezza vicino alla vasca per evitare che si aggrovigli durante l'immersione.
- 2 Per immergere il robot, posizionarsi al centro della piscina nel senso della lunghezza. Lo spostamento del robot sarà ottimizzato e l'aggrovigliamento del cavo ridotto.
- 3 Immergere il robot in acqua verticalmente.
- 4 Muoverlo leggermente in tutte le direzioni per far fuoriuscire l'aria contenuta.
- 5 Srotolare nell'acqua la lunghezza di cavo sufficiente per permettere al robot di spostarsi in tutta la piscina. Il resto del cavo viene lasciato steso sul bordo della piscina.



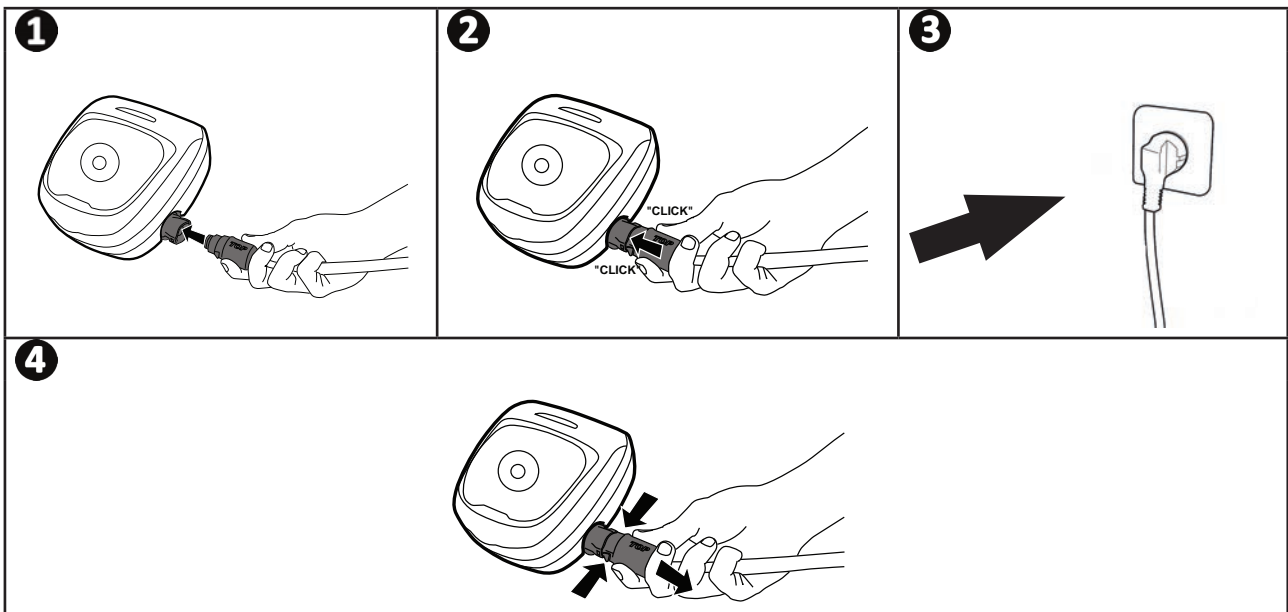
2.2. Collegamento dell'alimentazione elettrica

Per evitare rischi di elettrocuzione, di incendio o di lesioni gravi, rispettare le seguenti istruzioni:



- È vietato utilizzare una prolunga per il collegamento al quadro comandi.
- Controllare che la presa di corrente sia facilmente e costantemente accessibile e al riparo da pioggia o schizzi.
- Il quadro comandi è impermeabile agli schizzi ma non deve essere immerso nell'acqua o in qualsiasi altro liquido. Non va installato in un luogo umido o sottoposto alle intemperie; deve distare dal bordo della vasca almeno 3,5 metri e non essere esposto direttamente al sole.
- Posizionare il quadro comandi vicino alla presa di corrente.

- 1 Collegare il cavo di comando al quadro comandi.
- 2 Infilare il connettore fino a che non si odono 2 clic. Accertarsi che il connettore sia infilato correttamente. Se così non fosse, ripetere l'operazione.
- 3 Collegare il cavo di alimentazione. Collegare tassativamente il quadro comandi a una presa di corrente protetta da un dispositivo di protezione a corrente differenziale residua di massimo 30 mA (in caso di dubbio, contattare un tecnico qualificato).
- 4 Per scollegare il cavo di comando dal quadro comandi, stringere le 2 clip all'estremità del connettore e tirarle contemporaneamente.




2.3. Avviare un ciclo di pulizia



- Non utilizzare l'apparecchio se la tapparella è chiusa.

- Il quadro comandi entra in stand-by dopo 10 minuti. Premere un tasto qualsiasi per uscire dalla modalità stand-by. La funzione stand-by non arresta il funzionamento del robot se è in corso un ciclo di pulizia.

Premere  per avviare il ciclo di pulizia.

L'apparecchio adatta la strategia di spostamento in funzione della modalità di pulizia per ottimizzare il tasso di copertura.




Consiglio: migliorare le prestazioni di pulizia

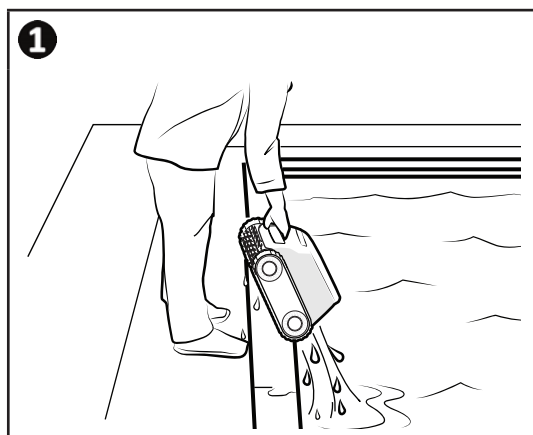
All'inizio della stagione di balneazione, avviare più cicli di pulizia in modalità solo fondo (dopo aver eliminato i detriti grandi con un guadino). L'uso regolare del robot pulitore (senza superare 3 cicli la settimana) permetterà di avere una piscina sempre pulita e il filtro risulterà meno otturato.

2.4. Estrarre il robot dall'acqua



- Per non danneggiare il materiale, utilizzare esclusivamente l'impugnatura per estrarre l'apparecchio dall'acqua.

- Attendere la fine del ciclo o arrestare l'apparecchio premendo .
- Avvicinare il robot al bordo della piscina tirando leggermente il cavo di comando.
- Appena possibile, afferrare il robot per l'impugnatura e toglierlo delicatamente dalla vasca così che l'acqua contenuta all'interno venga evacuata (vedere figura **1**).



2.5. Le buone pratiche dopo la pulizia

2.5.1. Pulire il filtro subito dopo l'uscita dall'acqua



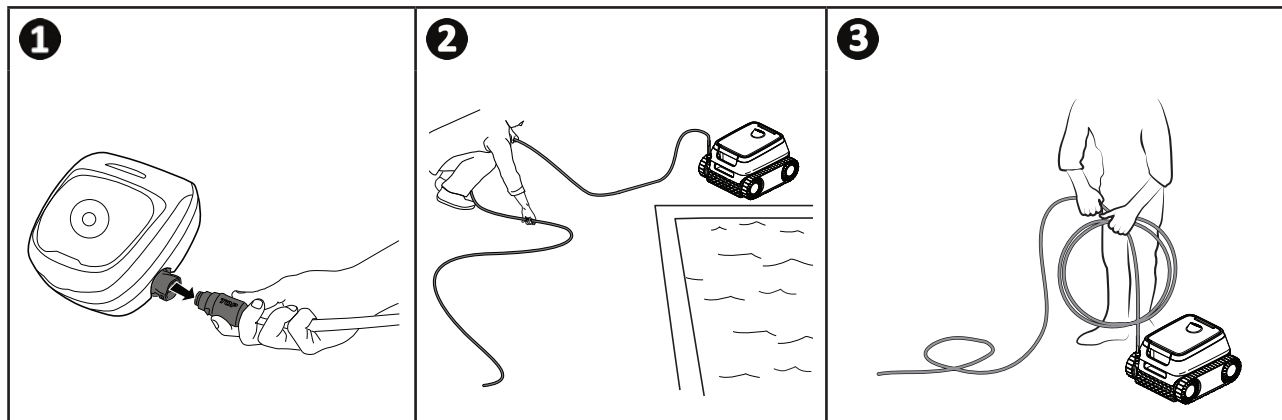
- Le prestazioni del robot possono ridursi se il filtro è pieno o ostruito.
- Pulire il filtro con acqua di rete subito dopo l'uscita dall'acqua dopo ogni ciclo di pulizia, senza aspettare che i detriti si seccino.

- Dopo ogni ciclo di pulizia, seguire le fasi di pulizia del filtro, vedere "3.2. Pulizia del filtro".

2.5.2. Distendere il cavo per evitare che si attorcigli

Il comportamento del robot è fortemente influenzato dall'aggrovigliamento del cavo. Un cavo disteso assicurerà una migliore copertura della vasca.

- 1** Scollegare il cavo di comando dal quadro comandi.
- 2** Districare il cavo e stenderlo al sole per fargli riprendere la forma originaria.
- 3** Arrotolare il cavo di comando iniziando dall'estremità più vicina al robot.



2.5.3. Sistemazione del robot e del cavo



- Sciacquare il robot con acqua di rete.
- Conservare tutti gli elementi al riparo dal sole, dall'umidità e dalle intemperie.

- Arrotolare il cavo accuratamente. La sistemazione del cavo deve essere effettuata accuratamente. Dopo averlo arrotolato, il cavo può ad esempio essere collocato su un supporto a parete.
- Riporre tutti gli elementi al riparo dal sole e dagli schizzi d'acqua.

3 Manutenzione



Per garantire al robot la durata di vita il più lunga possibile, effettuare un'ispezione di tutti i componenti del robot la cui pulizia è specificata nel capitolo 3. Manutenzione almeno una volta al mese.

Per evitare di ferirsi in modo grave:

- Scollegare il robot dall'alimentazione elettrica

IT

3.1. Pulizia del robot

- L'apparecchio deve essere pulito regolarmente con acqua di rete o leggermente saponata. **Non utilizzare solventi.**
- Sciacquare abbondantemente l'apparecchio con acqua di rete.
- Non far asciugare l'apparecchio in pieno sole sul bordo della piscina.



Consiglio: Per preservare l'integrità dell'apparecchio e garantirne prestazioni ottimali:

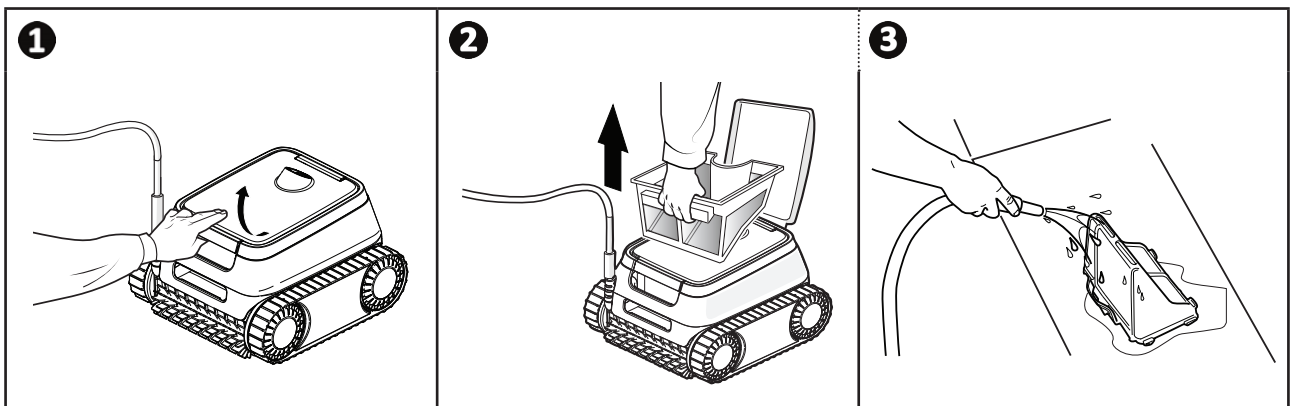
- Si consiglia di sostituire il filtro e le spazzole ogni 2 anni,
- Si consiglia di tenere conto dell'indicatore di usura sui cingoli e di sostituirli non appena l'indicatore lo indica.

3.2. Pulizia del filtro



- Le prestazioni del robot possono ridursi se il filtro è pieno o ostruito.
- Pulire il filtro con acqua di rete dopo ogni ciclo di pulizia.


- In caso di ostruzione del filtro, pulirlo con una soluzione acida (aceto bianco ad esempio). Si consiglia di effettuare la pulizia almeno una volta l'anno poiché il filtro si ostruisce se non viene utilizzato per molti mesi (periodo di stoccaggio invernale).



3.3. Pulizia dell'elica

Per evitare di ferirsi in modo grave:



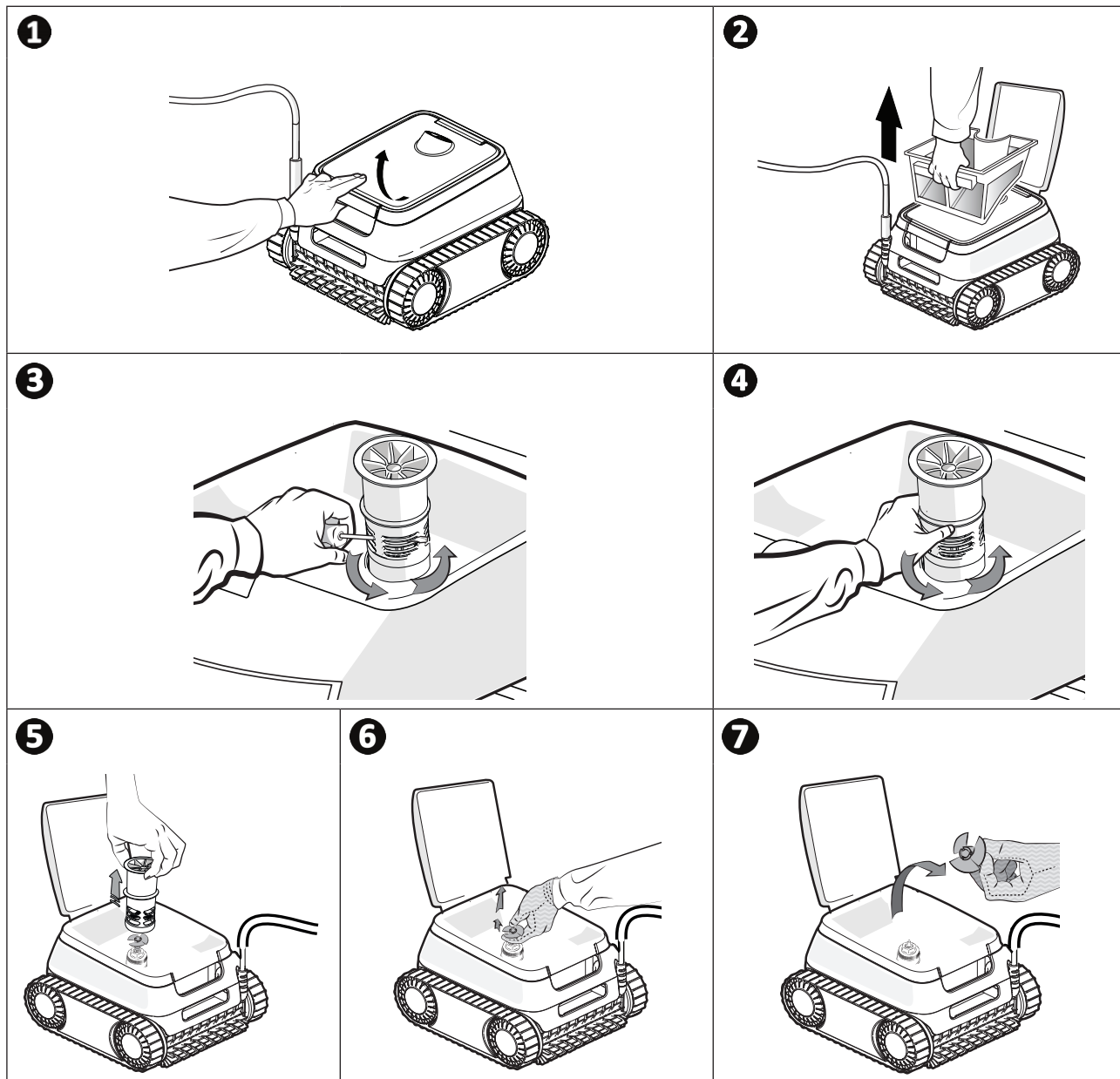
- scollegare il robot dall'alimentazione elettrica.
- Indossare tassativamente dei guanti per la manutenzione dell'elica 

- 1 Aprire la botola d'accesso al filtro sollevando il blocco.
- 2 Togliere il filtro.
- 3 Inserire un cacciavite negli appositi fori (in due fori uno di fronte all'altro) e esercitare una pressione verso destra per allentare il guidaflusso in senso antiorario (la prima volta che si smonta, il guidaflusso è molto stretto..)
- 4 Dopo aver allentato il guidaflusso, svitarlo manualmente.
- 5 Togliere il guidaflusso sollevandolo.
- 6 & 7 Indossare i guanti ed esercitare una trazione sull'elica tenendola saldamente per estrarla.

Togliere i detriti (foglie, ciottoli,...) che potrebbero bloccare l'elica.



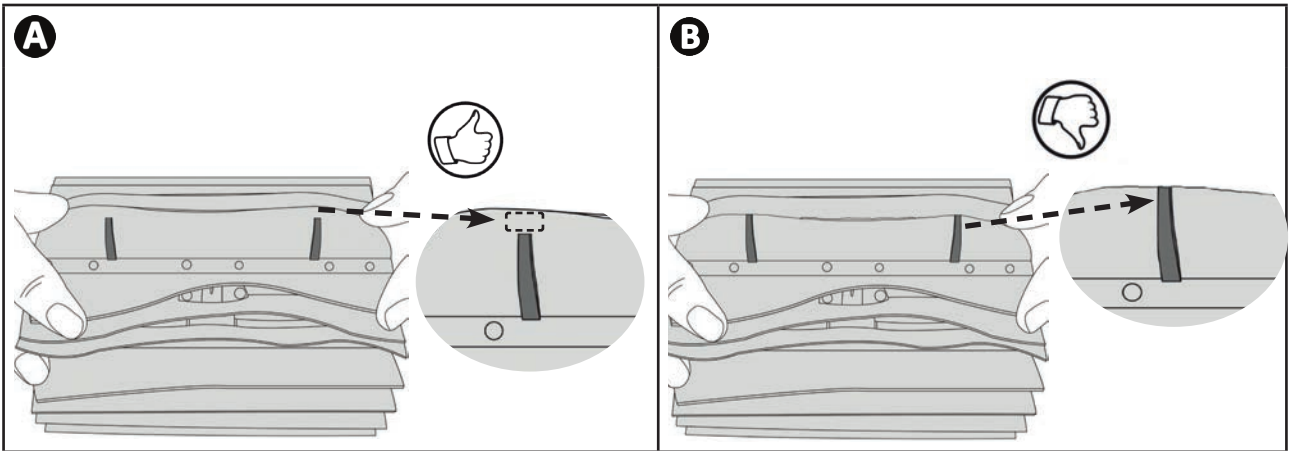
- Dopo aver effettuato la pulizia, dotarsi di guanti e reinserire saldamente l'elica. Riposizionare il guidaflusso avvintandolo manualmente. Riposizionare il filtro.



3.4. Sostituzione delle spazzole

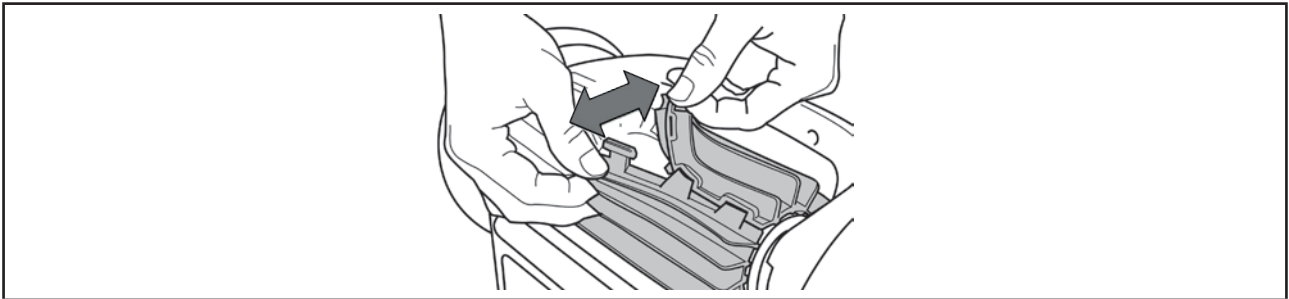
Le spazzole sono usurate?

- Sostituire le spazzole se gli indicatori d'usura somigliano al caso **B**:



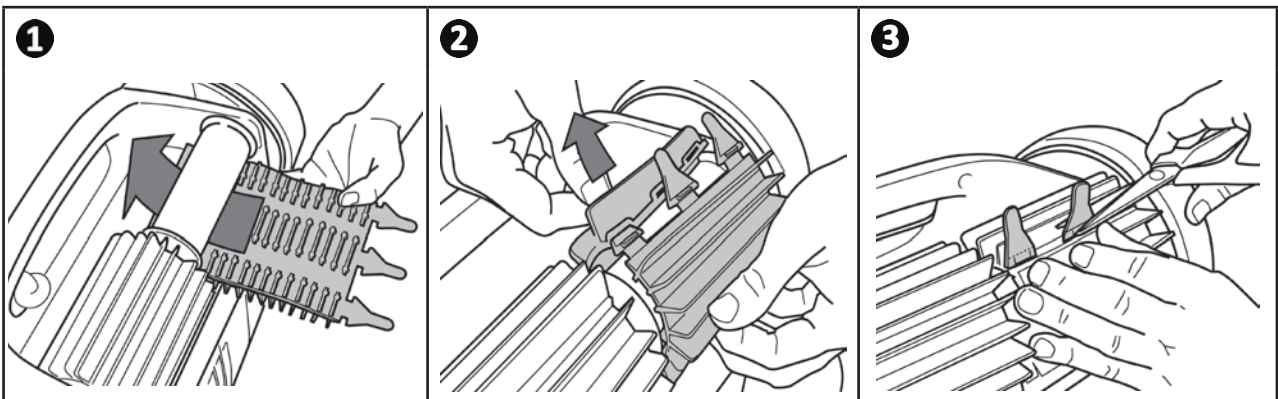
Togliere le spazzole usurate

- Estrarre le linguette dai fori nei quali sono fissate, poi togliere le spazzole.



Inserire le nuove spazzole

- Infilare il bordo senza linguetta sotto il supporto della spazzola (vedere immagine **1**).
- Far ruotare la spazzola intorno al suo supporto e far scivolare le linguette nei fori di fissaggio e esercitare una trazione sull'estremità di ogni linguetta per farla passare attraverso la fenditura (vedere immagine **2**).
- Tagliare le linguette con un paio di cesoie in modo che siano a livello delle altre lamelle (vedere immagine **3**).



4 Risoluzione dei problemi



- Prima di contattare il rivenditore, procedere a semplici verifiche in caso di malfunzionamento, avvalendosi delle tabelle seguenti.
- Se il problema persiste, contattate il rivenditore.
- : Operazioni riservate a un tecnico qualificato.


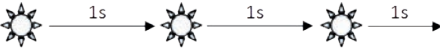

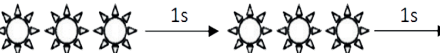
4.1. Comportamento dell'apparecchio

Una parte della vasca non è pulita correttamente	<ul style="list-style-type: none"> • Ripetere le fasi di immersione (vedere §"2.1. Immersione del robot") variando il punto di immersione nella piscina fino a trovare quello ottimale. • Il posizionamento del cavo può limitare gli spostamenti del robot: accertarsi che una lunghezza di cavo sufficiente sia srotolata nella piscina e che il cavo restante sia disteso sul bordo della piscina. • Il filtro è pieno o intasato: pulirlo con acqua di rete (vedere "3.2. Pulizia del filtro"). In caso di ostruzione del filtro, pulirlo con una soluzione acida (aceto bianco ad esempio). Se il filtro continua a essere ostruito malgrado la pulizia: sostituirlo.
Il robot non si appiattisce bene contro il fondo della piscina	<ul style="list-style-type: none"> • C'è aria nella scocca dell'apparecchio. Ripetere le operazioni di immersione (vedere §"2.1. Immersione del robot") • Il filtro è pieno o intasato: pulirlo con acqua di rete (vedere "3.2. Pulizia del filtro"). In caso di ostruzione del filtro, pulirlo con una soluzione acida (aceto bianco ad esempio). Se il filtro continua a essere ostruito malgrado la pulizia: sostituirlo. • L'elica è danneggiata: • La parte anteriore dell'apparecchio non aderisce completamente (in posizione di riposo o durante le rotazioni orarie): Questo comportamento non è anomalo ed è legato all'equilibratura dell'apparecchio. Si verifica per tutto il ciclo quando il robot compie delle rotazioni.
L'apparecchio non risale più sulle pareti come all'inizio	<ul style="list-style-type: none"> • Il robot non risale sistematicamente sulla parete. La frequenza varia durante il ciclo. È normale che il robot non risalga la parete all'inizio del ciclo. Per determinare se il robot realmente non risale mai le pareti, è necessario osservare il robot per una ventina di minuti. • Il filtro è pieno o intasato: pulirlo con acqua di rete (vedere "3.2. Pulizia del filtro"). In caso di ostruzione del filtro, pulirlo con una soluzione acida (aceto bianco ad esempio). Se il filtro continua a essere ostruito malgrado la pulizia: sostituirlo. • I cingoli sono distesi: contattare il rivenditore per sostituirli. • Pulire la valvola senza smontarla. • Detriti / oggetti ostacolano il funzionamento della valvola: contattare il rivenditore: • Anche se l'acqua sembra limpida, nella vasca sono presenti alghe microscopiche, non visibili a occhio nudo, che rendono scivolose le pareti e impediscono all'apparecchio di arrampicarsi. Effettuare una clorazione d'urto e abbassare leggermente il pH. Non lasciare il robot nell'acqua durante il trattamento d'urto.
All'avvio, il robot non esegue alcun movimento	<ul style="list-style-type: none"> • Controllare l'alimentazione della presa di corrente alla quale è collegato il quadro comandi.
Il cavo si attorciglia	<ul style="list-style-type: none"> • Srotolare nella piscina la lunghezza di cavo massima e stendere il resto del cavo a bordo piscina.
Toccando i tasti il quadro comandi non risponde	<ul style="list-style-type: none"> • Scollegare il cavo di corrente dalla presa, aspettare 10 secondi e ricollegare il cavo.

Se il problema persiste, contattate il rivenditore:

4.2. Avvisi utente

La spia di stato del quadro comandi lampeggia per segnalare un allarme all'utente, seguire le soluzioni per la risoluzione dei guasti consigliate qui sotto.

 LED Avvio	Soluzioni
	<ul style="list-style-type: none"> • Scollegare il robot, poi ricollegarlo. • Controllare che il cavo sia collegato correttamente al quadro comandi. • Controllare che niente ostacoli la zona di collegamento del cavo. • Se il problema non si risolve, contattare il rivenditore per una diagnosi completa.
	<ul style="list-style-type: none"> • Controllare che detriti o il cavo non impediscano alle spazzole o ai cingoli di ruotare liberamente. • Controllare che niente ostacoli la zona di collegamento del cavo. • Ruotare ogni ruota di un quarto di giro nello stesso senso fino ad ottenere una rotazione fluida • Se il problema non si risolve, contattare il rivenditore per una diagnosi completa.
	<ul style="list-style-type: none"> • Spegnere il robot. • Pulire accuratamente il filtro. • Rimetterlo in acqua scuotendolo per eliminare le bolle d'aria. • Riavviare il ciclo. • Se il problema non si risolve, contattare il rivenditore per una diagnosi completa. <hr/> <ul style="list-style-type: none"> • Controllare che detriti o capelli non blocchino l'elica. • Pulire accuratamente il filtro. • Se il problema non si risolve, contattare il rivenditore per una diagnosi completa.

Se il problema persiste, contattate il rivenditore: 

Cancellare un codice errore

- Dopo aver provato le soluzioni per la risoluzione dei problemi, premere un tasto qualsiasi del quadro comandi per cancellare il codice d'errore.

Il vostro rivenditore
Your retailer

Modello dell'apparecchio
Appliance model

Numero di serie
Serial number



Riciclaggio

Questo simbolo richiesto dalla direttiva europea DEEE 2012/19/UE (direttiva relativa ai rifiuti di apparecchi elettrici e elettronici) indica che l'apparecchio non può essere smaltito come rifiuto ordinario. Sarà destinato alla raccolta differenziata in vista del suo riutilizzo, riciclaggio o valorizzazione. Se contiene sostanze potenzialmente dannose per l'ambiente, saranno eliminate o neutralizzate. Informarsi presso il proprio rivenditore sulle modalità di riciclaggio.