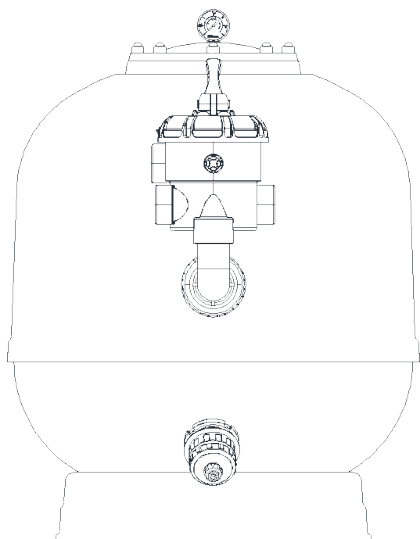


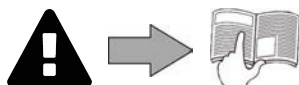
# **MS FILTER**



**Návod k použití a k instalaci - český**  
Filtr  
překlad původních pokynů ve francouzštině

**CS**

More documents on:  
[www.zodiac-poolcare.com](http://www.zodiac-poolcare.com)



## UPOZORNĚNÍ

### VŠEOBECNÁ UPOZORNĚNÍ

- Nedodržení daných upozornění by mohlo vést ke škodám na zařízení bazény nebo způsobit vážná poranění nebo dokonce smrt.
- Údržbářské a opravářské práce je oprávněná provádět pouze osoba kvalifikovaná v příslušných technických oblastech (elektrina, hydraulické nebo chladicí systémy). Kvalifikovaný technik provádějící zásah na přístroji musí používat/nosit osobní ochranné prostředky (např. bezpečnostní brýle, ochranné rukavice atd.), aby bylo sníženo riziko zranění, ke kterému může při provádění zásahu na stroji dojít.
- Před zásahem do přístroje se vždy ujistěte, zda je vypnut a zabezpečen.
- Zařízení je určeno pro specifické využití pro bazény a lázně, nesmí být používáno k žádným jiným účelům, než ke kterým bylo navrženo.
- Toto zařízení nesmějí používat osoby (včetně dětí) se sníženými fyzickými, smyslovými nebo duševními schopnostmi nebo bez patřičných zkušeností a znalostí, pokud osoba odpovědná za jejich bezpečnost nezajistí jejich dohled a neseznámí je s pokyny pro používání.
- Přístroj uchovávejte mimo dosah dětí.
- Přístroj musí být instalován v souladu s instrukcemi výrobce a v souladu s platnými místními a vnitrostátními předpisy. Osoba provádějící instalaci je odpovědná za instalaci přístroje a za dodržování vnitrostátních předpisů týkajících se instalace. Výrobce nenese žádnou odpovědnost v případě nedodržování platných místních norem instalace.
- V případě jakékoli jiné činnosti než jednoduché údržby popsané v tomto návodu, kterou provádí uživatel, musíte kontaktovat kvalifikovaného pracovníka.
- Jakákoliv špatná instalace a/nebo použití může způsobit vážné hmotné nebo tělesné újmy (které by mohly způsobit i smrt).
- Všechny materiály, vyplacené včetně obalu, se přepravují na rizika adresáta. V případě škod, ke kterým došlo během dopravy (informovat dopravce doporučeným dopisem ve lhůtě 48 hodin), musí adresát své výhrady zapsat na dodací list dopravce. V případě, že dojde k překlopení přístroje obsahujícího chladicí kapalinu, zašlete písemné výhrady dopravci.
- V případě poruchy přístroje: nesnažte se přístroj opravit sami, kontaktujte kvalifikovaného technika.
- Pro podrobné hodnoty rovnováhy vody povolené pro fungování přístroje se informujte v záručních podmínkách.
- Záruka automaticky zaniká v případě jakéhokoliv deaktivování, odstranění nebo obejití některého z bezpečnostních prvků integrovaných do přístroje a při použití náhradních dílů pocházejících od třetího neautorizovaného výrobce.
- Nerozprašujte insekticidy ani jiné chemické látky (hořlavé i nehořlavé) směrem k přístroji, mohlo by dojít k poškození krytu a způsobit tak požár.
- Zařízení Zodiac® typu tepelná čerpadla, filtrační čerpadla a filtry jsou kompatibilní s většinou zařízení na úpravu vody v bazénu.
- Během provozu přístroje se nedotýkejte ventilátoru ani pohyblivých částí, nepřibližujte se k nim s nějakými předměty a do jejich blízkosti nedávejte prsty. Pohyblivé části mohou způsobit vážné či dokonce smrtelné úrazy.

### UPOZORNĚNÍ SOUVISEJÍCÍ S PÍSKOVÝMI FILTRY

- Filtr nedezinfikuje vodu, k filtraci použijte systém pro čištění vody.
- Používejte pouze vhodné filtrační médium (specifické sklo nebo písek do bazénové filtrace).
- Filtr nenechte pracovat bez vody.
- Před jakýmkoliv zárokem na filtru nebo vícecestném ventilu zastavte filtrační čerpadlo, odpojte ho od elektřiny a poté uzavřete uzavírací ventily.
- Filtr nikdy neotvírejte, pokud je filtrační čerpadlo v provozu.
- Je přísně zakázáno manipulovat s vícecestným ventilem, kterým proudí voda.
- Neponořujte přístroj do vody (s výjimkou čistících robotů) nebo do bláta.
- Před zapnutím filtru zkontrolujte, zda v něm není vzduch; přítomnost vzduchu pod tlakem by mohla filtr poškodit.
- Zkušební tlak filtru je 2,5 bar (36 psi), nikdy filtr nezapínejte při vyšším tlaku.

1

### Recyklace



Tento symbol znamená, že přístroj nesmí být vyhozen do nádoby na odpadky. Tento přístroj se bude sbírat odděleně za účelem dalšího použití, recyklace nebo valorizace. Pokud obsahuje látky, které jsou potenciálně nebezpečné pro prostředí, pak tyto látky budou odstraněny nebo neutralizovány. O podmínkách recyklace se prosím informujte u svého prodejce.



- Před jakýmkoliv zásahem na přístroji je nezbytně nutné seznámit se s tímto návodem k instalaci, jakož i s příručkou „upozornění a záruka“, dodanou spolu s přístrojem, jinak hrozí nebezpečí hmotných škod, vážných nebo dokonce smrtelných úrazů, jakož i zrušení záruky.
- Uschovejte si tyto pokyny pro případné budoucí využití a pro uvádění do provozu a údržbu.
- Bez schválení společnosti Zodiac® je zakázáno tento dokument jakýmkoliv způsobem rozšiřovat či měnit.
- Společnost Zodiac® své výrobky neustále zdokonaluje, co se týče kvality, proto informace obsažené v tomto dokumentu mohou být změněny bez předchozího upozornění.

## OBSAH

	<b>1 VLASTNOSTI</b>	3
1.1 I	Popis	3
1.2 I	Technické vlastnosti	3
1.3 I	Rozměry a značení	4
	<b>2 INSTALACE</b>	5
2.1 I	Výběr umístění	5
2.2 I	Montáž filtru	6
	<b>3 POUŽITÍ</b>	9
3.1 I	Princip fungování	9
3.2 I	Umístění vícecestných ventilů	9
3.3 I	Uvedení do provozu	11
	<b>4 ÚDRŽBA</b>	12
4.1 I	Zazimování	12
4.1 I	Čištění	12
	<b>5 ŘEŠENÍ PROBLÉMŮ</b>	13

CS



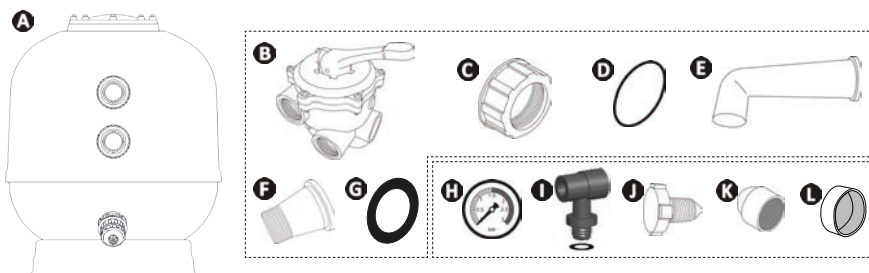
### **Rada pro snazší kontakt s prodejcem:**

- Poznamenejte si kontaktní údaje vašeho prodejce, abyste je snadno našli a vyplíte informace o „výrobku“ na zadní části návodu, tyto informace budou požadovány vaším prodejcem.



# 1 Vlastnosti

## 1.1 I Popis



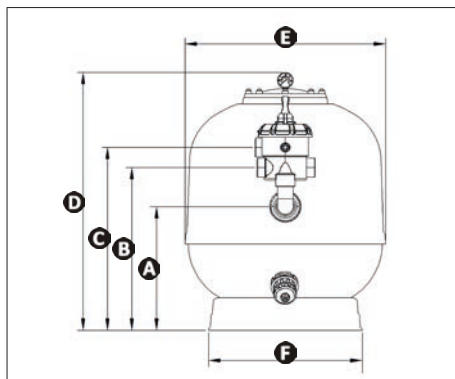
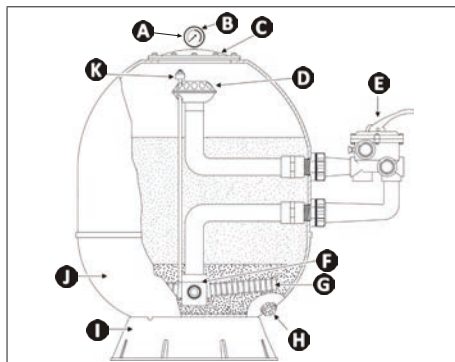
A	Filtr Boreal Expert
B	Vícecestný ventil
C	Upínací kroužek (2x)
D	O-kroužek (2x)
E	Trubkové koleno
F	Přímá trubka
G	Ploché těsnění pro přímou trubku
H	Manometr
I	T-spojka + ploché těsnění
J	Odvzdušňovací šroub
K	Kryty (8x)
L	Ochranný kryt (plnění filtru)

## 1.2 I Technické vlastnosti

Model		D470	D530	D650	D800	D950
Filtrační plocha	m <sup>2</sup>	0,16	0,20	0,32	0,47	0,66
Obsah filtračního média v kg	Písek 0,4 – 0,8 mm	85	100	160	310	485
	Hrubé sklo 1,0 – 3,0 mm*	15	15	30	45	60
	Jemné sklo 0,7 – 1,3 mm*	60	75	105	225	345
Průtok (m <sup>3</sup> /h)	V = 40 m <sup>3</sup> /h/m <sup>2</sup>	6,4	8,2	12,7	18,6	26,6
	V = 50 m <sup>3</sup> /h/m <sup>2</sup>	8,0	10,2	15,8	23,3	33,2
Připojení	∅	1" 1/2	1" 1/2	1" 1/2	2"	2"
Hmotnost	kg	15	18	21	36	58
Maximální filtrační rychlost	50 m <sup>3</sup> /h/m <sup>2</sup>					
Pracovní tlak	0,5 – 1,4 bar (7–20 psi)					
Zkušební tlak	2,5 bar (36 psi)					
Provozní teploty (voda)	2 °C – 40 °C					

\* velikost částic křišťálového skla Zodiac® Crystal Clear

### 1.3 I Rozměry a značení



- A:** Odvzdušňovací šroub (na zadní části manometru)
- B:** Manometr
- C:** Kryt + těsnění
- D:** Difuzor
- E:** Vícecestný ventil
- F:** Sběrač
- G:** Síťka odvodňovacích trubic
- H:** Vypouštěcí zátka
- I:** Podstavec
- J:** Nádoba
- K:** Automatické odvzdušňování

Rozměr v mm	D470	D530	D650	D800	D950
Volného prostoru pod ventilem	310	320	375	390	420
A	340	350	405	430	460
B	465	475	530	660	690
C	529	539	594	736	766
D	705	745	815	984	1027
E (vnější)	475	532	645	798	950
E (vnitřní)	450	510	635	770	920
F	347	400	490	625	705



Filtr pro použití v interiéru nebo pod přístřeškem.

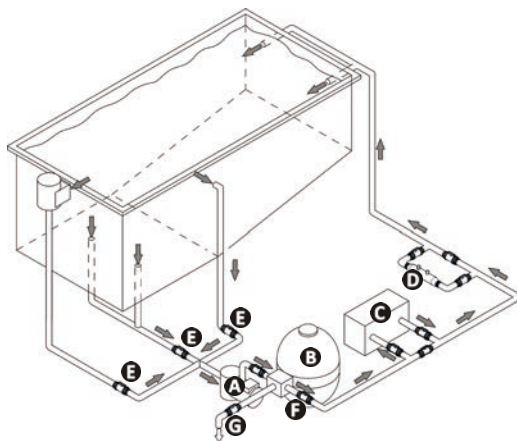


## 2 Instalace

### 2.1 | Výběr umístění

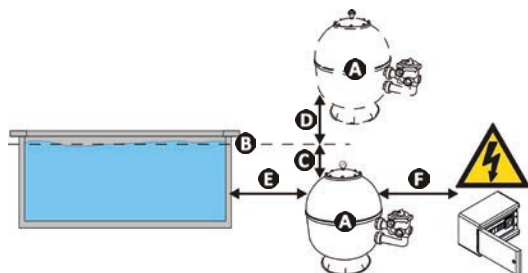
- Filtr je nutné instalovat:
  - za oběhové čerpadlo (viz obrázek **1**),
  - před systém ohřevu a/nebo systém čištění vody (viz obrázek **1**),
  - ideálně 0,5 metru pod hladinou vody (viz obrázek **2**: **G**),
  - ideálně do 5 metrů od bazény (viz obrázek **2**: **E**),
  - do suché odvětrané místnosti chráněné před mrazem.
- Filtr se nesmí nainstalovat:
  - do zaplavitelné zóny nebo zóny vystavené stříkající vodě, dešti nebo slunci,
  - více než 1,5 metru nad hladinu vody (viz obrázek **2**: **D**),
  - v blízkosti zdroje tepla nebo hořlavého plynu,
  - do technické místnosti, ve které jsou uskladněny chemické látky; výpary by mohly poškodit filtr.
- Přístup k zařízení musí být snadný pro účely zásahů na zařízení (kryt, hydraulické přípojky, ventily, vypouštění).
- Hydraulický okruh před filtrem musí být co nejkratší, aby v trubkách nezůstaly vzduchové bubliny, a s minimálním množstvím překážek (kolena, jiné přístroje), aby nevznikaly tlakové ztráty.
- Umístěte filtr na stabilní, pevný a vodorovný povrch (typu betonové dlaždice).
- Připevněte ho k podkladu pomocí nerezového ocelového šroubu (není součástí dodávky).
- Filtr musí být nainstalovaný dále než 1,5 metru od řídicí elektrické skříň bazény (viz obrázek **2**: **F**), aby bylo možné se při zprovoznování dodržet dostatečnou vzdálenost.
- V případě filtru nainstalovaného nad vodní hladinou vřele doporučujeme nainstalovat zpětnou klapku.
- V případě filtru nainstalovaného pod vodní hladinou je povinné před filtrem a za filtrem nainstalovat ventily.

**1**



- A:** Čerpadlo
- B:** Filtr
- C:** Systém pro ohřev
- D:** Systém pro čištění vody
- E:** Sací ventily (výpustné kanály, skimmery, sací stěnové koncovky)
- F:** Výtlačový ventil směrem k bazénu
- G:** Vypouštěcí ventil směrem do kanalizace

**2**



- A:** Filtr
- B:** Hladina vody v bazénu
- C:** Ideální vzdálenost filtru od vodní hladiny (0,5 m)
- D:** Maximální vzdálenost od vodní hladiny (1,5 m)
- E:** Ideální vzdálenost od bazény (0,4 až 5 m)
- F:** Minimální vzdálenost mezi filtrem a každou elektrickou skříňkou (1,5 m)

## 2.2 | Montáž filtru

### 2.2.1 Montáž manometru a odvzdušňovacího šroubu



- Jednotlivé díly utahujte pouze ručně.

- Našroubujte dodanou T-spojku (A) do středového otvoru (D) průhledného víka. Pro utěsnění použijte dodané ploché těsnění (E). Nepoužívejte teflonovou pásku.
- Zašroubujte odvzdušňovací šroub (B) do velkého otvoru se závitem na T-spojce (A).



#### **Rada pro instalaci odvzdušňovacího šroubu:**

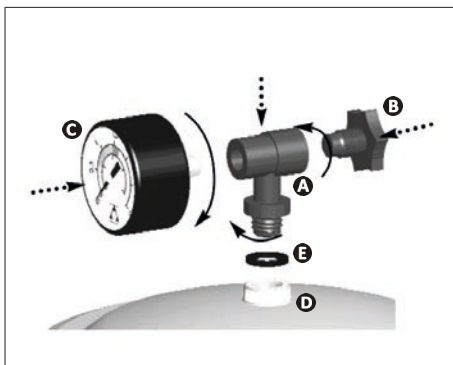
- Odvzdušňovací šroub obsahuje již své vlastní těsnění, proto k utěsnění nepoužívejte teflonovou pásku.

- Zašroubujte manometr (C) do malého otvoru se závitem na T-spojce (A).



#### **Rada pro instalaci manometru:**

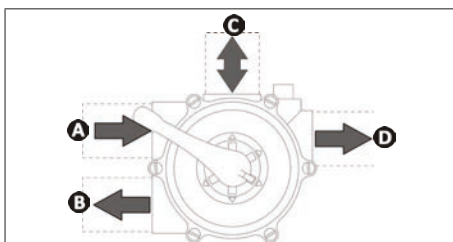
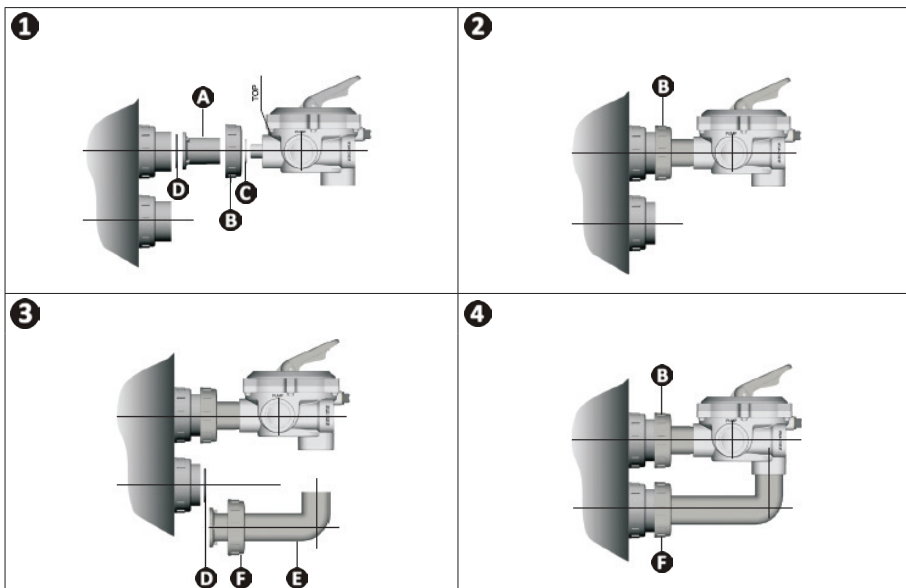
- Může být nezbytné použít teflonovou pásku (není součástí dodávky) pro lepší utěsnění manometru na T-spojce.



- A: T-spojka
- B: Odvzdušňovací šroub
- C: Manometr
- D: Středový otvor
- E: Ploché těsnění

### 2.2.2 Instalování vícecestného ventilu

- Zasuňte ploché těsnění (C) do otvoru se závitem označeným „TOP“ na vícecestném ventilu. Nasuňte matici (B) na krátkou trubku (A), poté trubku pevně přitiskněte k vícecestnému ventilu tak, aby byla zajištěna těsnost (viz obrázek 1).
- Umístěte O-kroužek (D) do drážky horního spojení na filtru. Umístěte ventil spolu s krátkou trubkou a maticí lehce utáhněte (B), aby se sestava mohla ještě hýbat (viz obrázek 1 a 2).
- Umístěte O-kroužek (D) do drážky spodního spojení na filtru. Nasuňte matici (F) na trubkové koleno (E), dále umístěte sestavu, aniž byste ji v této fázi přilepovali (viz obrázek 3).
- Tuto matici lehce utáhněte (F) a tuto matici pevně utáhněte (B), aby vícecestný ventil byl dokonale zarovnan s filtrem (viz obrázek 4).
- Vyjměte matici (F) a trubkové koleno (E). Připravte a zakryjte hladký okraj ohnuté/zakřivené trubky (E) netoxickou lepicí páskou vhodnou pro toto použití a také otvor označený „BOTTOM“ na vícecestném ventilu.
- Umístěte zpět sestavu trubkové koleno / matice a matici pevně utáhněte (F). Před zapnutím filtru nechte lepidlo zaschnout.



- A:** Nasávání z bazénu
- B:** Výtlak do bazénu
- C:** Vstup nebo výstup filtru
- D:** Výtlak do kanalizace



### 2.2.3 Plnění filtru

- Vyjměte šrouby a podložky, které drží lem průhledného víka. Dejte ho stranou.
- Sejměte lem a víko spolu s těsněním. Dejte je stranou.
- Ověřte stav a správné umístění difuzoru, sběrače a jeho odvodňovacích trubic.
- Odšroubujte difuzor a umístěte dodaný ochranný kryt.
- Naplňte filtr třetinou vody tak, aby byla zakryta sítko odvodňovacích trubic.



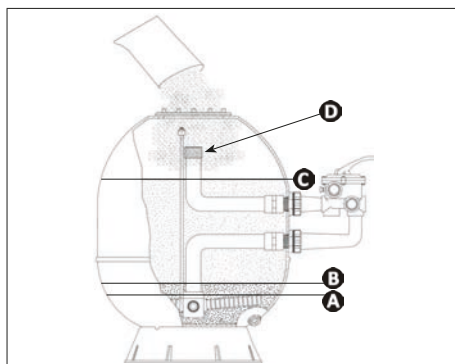
#### **Rada pro ochranu závitů šroubů:**

Zakryjte šrouby lepicí páskou, aby byly chráněny, a aby víko šlo snáze zavřít.

- Pomalu sypte nejprve filtrační médium s hrubým zrnem až k požadované úrovni (pozor, abyste nepoškodili sběrač a sítko odvodňovacích trubic).
- Vyrovnávejte filtrační médium postupně od místa jeho vsypávání.
- Poté syptejete filtrační médium s jemným zrnem, dokud nedosáhnete požadované úrovně.



Viz popis štítku na filtru pro množství použitých filtračních médií.



**A:** Úroveň počátečního naplnění vodou

**B:** Úroveň naplnění filtračním médiem s hrubým zrnem

**C:** Úroveň naplnění filtračním médiem s jemným zrnem

**D:** Ochranný kryt

- Sejměte ochranný kryt a znovu přišroubujte difuzor.
- Odstraňte zbytky filtračního média z drážky těsnění a ze šroubů (případně sejměte ochrany šroubů).
- Na otvor umístěte víko spolu s těsněním.
- Umístěte podložky a matice na šrouby, aby bylo zajištěno správné hermetické uzavření, a utáhněte všech 8 matic do hvězdy.
- Umístěte na matice dodané ochranné kryty.



Pořadí utahení víka



#### **Rada pro utahení matic:**

- Matice se musí šroubovat s utahovacím momentem 6 až 7 Nm.



## 3 Použití

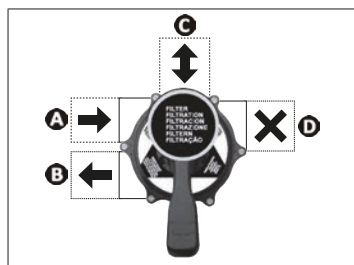
### 3.1 I Princip fungování

Filtr je pro bazén důležitý, protože se podílí na úpravě vody, a zaručuje průzračnou vodu.

Voda prochází filtračním médiem do nádoby filtru, který zachycuje nečistoty.

Čím více nečistot se nahromadí, tím je tlak ve filtru vyšší. Označte na manometru běžný provozní tlak při uvedení do provozu. Pokud tlak dosáhne hodnoty +0,3 až 0,5 bar (+4 až 7 psi) v porovnání s běžným provozním tlakem, je nutné filtrační médium propláchnout protiproudem.

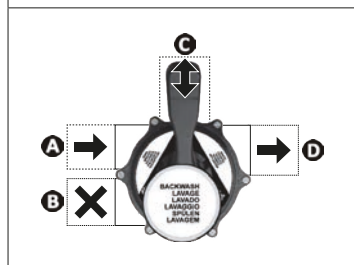
### 3.2 I Polohy vícecestných ventilů



#### Poloha „filtrace“

Voda je posílána přes filtrační médium zpět do bazénu.

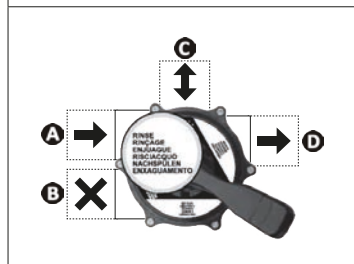
- A:** Nasávání z bazénu = otevřeno
- B:** Výtlačk do bazénu = otevřen
- C:** Vstup nebo výstup filtru = otevřen
- D:** Výtlačk do kanalizace = zavřen



#### Poloha „proplach“

Proplach filtračního média protiproudem. Směr proudění vody ve filtru je obrácen a voda se odvádí do kanalizace za účelem odstranění nečistot.

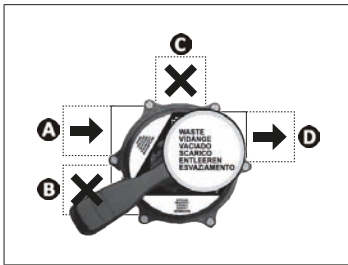
- A:** Nasávání z bazénu = otevřeno
- B:** Výtlačk do bazénu = zavřen
- C:** Vstup nebo výstup filtru = otevřen, ale směr proudění vody je obrácený
- D:** Výtlačk do kanalizace = otevřen



#### Poloha „výplach“

Voda je posílána do filtračního média, které ji odesílá do kanalizace. Umožňuje dokončit proplach, urovnat filtrační médium ve filtru a vyčistit potrubí filtru po proplachu protiproudem.

- A:** Nasávání z bazénu = otevřeno
- B:** Výtlačk do bazénu = zavřen
- C:** Vstup nebo výstup filtru = otevřen
- D:** Výtlačk do kanalizace = otevřen



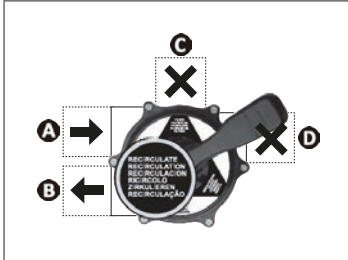
### Poloha „vypouštění“

Umožňuje vypustit bazén nebo snížit hladinu vody, voda neprochází filtrem, ale je odesílána přímo do kanalizace.



- U této operace, je-li k dispozici, nasávejte pouze přes výpustný kanál, aby se nezavzdušnilo potrubí.

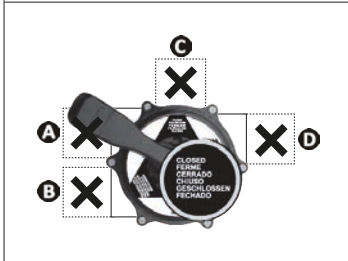
- A**: Nasávání z bazénu = otevřeno
- B**: Výtlačk do bazénu = zavřen
- C**: Vstup nebo výstup filtru = zavřen
- D**: Výtlačk do kanalizace = otevřen



### Poloha „recirkulace“

Umožní cirkulaci vody bez průchodu filtrem a vrací ji zpět přímo do bazénu.

- A**: Nasávání z bazénu = otevřeno
- B**: Výtlačk do bazénu = otevřen
- C**: Vstup nebo výstup filtru = zavřen
- D**: Výtlačk do kanalizace = zavřen



### Poloha „zavřeno“

Ve vícecestném ventilu a ve filtru cirkuluje více vody.



- Nezapínejte filtrační čerpadlo, když je ventil v této poloze.

- A**: Nasávání z bazénu = zavřeno
- B**: Výtlačk do bazénu = zavřen
- C**: Vstup nebo výstup filtru = zavřen
- D**: Výtlačk do kanalizace = zavřen



#### **Rada pro zazimování filtru:**

- Jakmile je bazén zazimován (nižší hladina vody a vypuštěné potrubí), nastavte ventil do prostřední polohy (mezi jakékoli 2 zářezy). V této poloze nejsou vnitřní těsnění vícecestného ventilu namáhány, jsou chráněny a udržovány v dobrém stavu.

### 3.3 I Uvedení do provozu



- Abyste snížili jakékoli nebezpečí výbuchu s rizikem poškození majetku, vážných poranění či dokonce usmrcení, musí být hydraulický okruh zbaven jakýchkoli nečistot či ucpávek a nesmí být vystaven přílišnému tlaku; rovněž víko filtru musí být pečlivě umístěné a utažené.
- Zkontrolujte, zda jsou všechny ventily otevřené a/nebo zda je výkon filtračního čerpadla přizpůsobený velikosti filtru, je-li počáteční tlak vyšší než 1,2 bar (17 psi).
- Neměňte polohu vícecestného ventilu, pokud je filtrační čerpadlo v provozu.
- Nikdy nedemontujte ventil, je-li filtr pod tlakem.

- Zkontrolujte:
  - správnost utažení hydraulických spojek,
  - stabilitu filtru – musí být vodorovně,
  - zda je hydraulický okruh čistý a neobsahuje žádné nečistoty,
  - zda je víko filtru řádně uzavřené,
  - zda jsou ventily otevřené.
- Otevřete uzavírací ventily filtru a vypouštěcí ventil směrem do kanalizace.
- Otevřete odvodušňovací šroub na víku filtru.
- Nastavte vícecestný ventil do polohy „proplach“.
- Zapněte čerpadlo.
- Jakmile je hladina vody filtru maximální (voda uniká přes odvodušňovací šroub), odvodušňovací šroub víka uzavřete.
- Ověřte, zda se v hydraulickém okruhu nevyskytují netěsnosti.
- Při prvním uvedení do provozu nechte polohu „proplach“, dokud v průhledném hledáčku na boku vícecestného ventilu nebude voda průzračná.
- Zastavte cirkulaci vody.
- Nastavte ventil do polohy „výplach“ a spusťte cirkulaci vody, dokud voda nebude průzračná.
- Vypněte filtrační čerpadlo.
- Nastavte vícecestný ventil do polohy „filtrace“ a spusťte běžný filtrační cyklus.
- Počáteční hodnotu tlaku filtru na manometru si zaznamenejte jako referenční.
- Zkontrolujte, zda se uvedený tlak nachází v provozním rozsahu (viz kapitolu "1.2 I Technické vlastnosti").



#### **Rada pro instalaci s čerpadlem s proměnlivou rychlostí:**

- V případě instalace s čerpadlem s proměnlivou rychlostí je běžné mít nízký počáteční tlak, pokud je filtrační rychlost nízká a opačně. V tomto případě použijte vždy stejnou filtrační rychlost, jako je referenční hodnota.



#### **Rada pro úsporu vody:**

- Pro nižší spotřebu vody zastavte proplach a výplach, jakmile voda v průhledném hledáčku na boku vícecestného ventilu již není kalná.



## 4 Údržba

### 4.1 I Zazimování

- Zastavte cirkulaci vody.
- Vyčistěte filtr (viz **kap. 4.1.2 Proplach protiproudem**).
- Vypusťte vodu z filtru (viz **kap. 4.1.3 Výměna filtračního média**) a také z celého potrubí hydraulického okruhu.
- Odstraňte nečistoty z koše předfiltru čerpadla (viz návod k čerpadlu).
- Nastavte páčku vícecestného ventilu do prostřední polohy (mezi jakékoli 2 zářezy), aby bylo chráněno vnitřní těsnění.

### 4.2 I Údržba

#### 4.1.1 Údržba prováděná uživatelem

- Vyčistěte vnější část přístroje, nepoužívejte prostředky na bázi rozpouštědel.
- Jednou týdně zkontrolujte tlak filtru, stav manometru a odvzdušňovací šroubu.
- Odstraňte nečistoty z koše předfiltru čerpadla (viz návod k čerpadlu).
- Zkontrolujte, zda nedochází k únikům v hydraulickém okruhu.

#### 4.1.2 Proplach protiproudem

- Zastavte filtrační čerpadlo a případně vypněte přístroj pro čištění vody, protože cirkulace vody bude v této části hydraulického okruhu neaktivní.
- Zkontrolujte, zda tlak na manometru je 0 bar.
- Nastavte ventil do polohy „proplach“ a filtrační čerpadlo uveďte opět do provozu.
- Je-li voda v průhledném hledáčku na boku vícecestného ventilu průzračná, filtrační čerpadlo vypněte.
- Nastavte ventil do polohy „výplach“ a filtrační čerpadlo uveďte opět do provozu.
- Je-li voda v průhledném hledáčku na boku vícecestného ventilu průzračná, filtrační čerpadlo vypněte.
- Nastavte ventil do polohy „filtrace“ a filtrační čerpadlo uveďte opět do provozu.

##### **Rada pro proplach protiproudem:**



- Střídavě krátce přepínejte polohu „proplach“ / polohu „výplach“, aby se z filtračního média snáze odstranily usazeniny a nečistoty. Tímto postupem se sníží spotřeba vody.
- Pokud bude voda hůře cirkulovat (tlak vyšší o 0,3 až 0,5 bar oproti běžnému tlaku ve žluté nebo červené zóně manometru), proveďte proplach protiproudem.
- Proplach protiproudem doporučujeme provádět jednou měsíčně.

#### 4.1.3 Výměna filtračního média

- Zastavte cirkulaci vody.
- Nastavte ventil do polohy „zavřeno“ a ostatní ventily uzavřete preventivně.
- Otevřete odvzdušňovací šroub na víku a odšroubujte vypouštěcí zátku pro odvzdušnění vody ve filtru.
- Odstraňte víko, dále ručně odstraňte filtrační médium nebo pomocí vysavače vody a prachu (dávajte pozor, abyste nepoškodili difuzor, sběrač a sítko jeho odvodňovacích trubíc).
- Napiňte filtr novým filtračním médiem (viz **kap. 2.2.3 Plnění filtru**).

CS



## 5 Řešení problémů



- Předtím než budete kontaktovat svého prodejce v případě nefunkčnosti, proveďte laskavě jednoduché kontroly s využitím následujících tabulek.
- Pokud problém přetrvává, kontaktujte svého prodejce.
- Činnosti vyhrazené pro kvalifikovaného technika

Funkční závada	Možné příčiny	Řešení
Přítok vody je slabý.	<ul style="list-style-type: none"> <li>• Koš předfiltru čerpadla a/nebo filtr jsou zanesené.</li> <li>• Nesprávně nastavené ventily.</li> <li>• Únik vody.</li> </ul>	<ul style="list-style-type: none"> <li>• Vyčistěte koš předfiltru čerpadla.</li> <li>• Proveďte proplach filtračního média.</li> <li>• Nastavte ventily.</li> <li>• Zkontrolujte, zda se nevyskytují netěsnosti.</li> </ul>
Manometr ukazuje vyšší tlak.	<ul style="list-style-type: none"> <li>• Filtrační médium je zanesené nebo příliš staré.</li> <li>• Nesprávně nastavené ventily.</li> </ul>	<ul style="list-style-type: none"> <li>• Proveďte proplach filtru.</li> <li>• Vyměňte filtrační médium.</li> <li>• Nastavte ventily.</li> </ul>
Přítomnost filtračního média v bazénu.	<ul style="list-style-type: none"> <li>• Nesprávná velikost filtračního média.</li> <li>• Příliš velké množství filtračního média ve filtru.</li> <li>• Sběrač a/nebo sítko odvodňovacích trubíc sběrače jsou poškozené.</li> </ul>	<ul style="list-style-type: none"> <li>• Zkontrolujte velikost filtračního média a případně ho vyměňte (viz <b>kap. 4.1.3 Výměna filtračního média</b>).</li> <li>• Odstraňte filtrační médium, abyste dosáhli požadované úrovně (viz <b>kap. 2.2.3 Plnění filtru</b>).</li> <li>• Vyměňte poškozený sběrač a/nebo sítko odvodňovacích trubíc sběrače.</li> </ul>
Ručička manometru prudce kolísá.	<ul style="list-style-type: none"> <li>• Nasávání vzduchu do okruhu.</li> <li>• Sací ventily jsou částečně zavřené.</li> </ul>	<ul style="list-style-type: none"> <li>• Zkontrolujte spoje a těsnění.</li> <li>• Nastavte ventily.</li> </ul>
Voda je kalná.	<ul style="list-style-type: none"> <li>• Filtrační médium je zanesené.</li> <li>• Voda není správně vyvážená.</li> <li>• Doba filtrace je dostatečná.</li> </ul>	<ul style="list-style-type: none"> <li>• Proveďte proplach filtračního média, aby se odstranily nečistoty; pokud je proplach nedostačující, vyměňte filtrační médium a zkontrolujte stav sběrače a/nebo sítěk jeho odvodňovacích trubíc.</li> <li>• Zkontrolujte a nastavte vyváženost vody.</li> <li>• Proveďte proplach filtračního média a pokud to nestačí, prodlužte dobu filtrace.</li> </ul>
Filtr potřebuje čistit častěji.	<ul style="list-style-type: none"> <li>• Voda není správně vyvážená.</li> <li>• Filtrační médium je zanesené.</li> <li>• Nárůst organických nečistot ve filtračním médiu.</li> </ul>	<ul style="list-style-type: none"> <li>• Zkontrolujte a nastavte vyváženost vody.</li> <li>• Proveďte proplach filtru; je-li proplach nedostačující, vyměňte filtrační médium.</li> <li>• Vyčistěte filtrační médium pomocí specifického prostředku na čištění filtrů.</li> </ul>
Vícecestný ventil se blokuje.	<ul style="list-style-type: none"> <li>• Ventil je zanesený nebo jsou uvnitř zachycené nečistoty.</li> </ul>	<ul style="list-style-type: none"> <li>•  Proveďte výplach; je-li nedostačující, odmontujte vícecestný ventil (dodržujte pokyny uvedené v <b>kap. 2.2.2 Instalování vícecestného ventilu</b>) a případně ho vyměňte.</li> </ul>



Votre revendeur  
*Your retailer*

Modèle appareil  
*Appliance model*

Numéro de série  
*Serial number*


Pour plus d'informations, enregistrement produit et support client :  
*For more information, product registration and customer support:*

**[www.zodiac.com](http://www.zodiac.com)**

