

'16
NOVITÀ
NEW

CARATTERISTICHE TECNICHE TECHNICAL CHARACTERISTICS



▼ L'effetto "Rocket jet" agisce a modo di esplosione guidata e solleva l'acqua a grandi altezze al disopra degli edifici, a velocità molto elevate.

Questo effetto presenta un azionamento indipendente estremamente rapido che consente di giungere ad altezze variabili fino a 50 metri.

L'esplosione dell'acqua crea una linea perfettamente verticale trasformandosi nel centro dell'attenzione.

L'illuminazione rafforza questa verticalità trasformando l'acqua in un potente raggio di luce che si solleva a grandi velocità disegnando linee colorate al di sopra dell'acqua.

La combinazione di varie unità di questo effetto crea sequenze di inseguimento spettacolari a velocità vertiginosa.

The Rocket jet gives the effect of an explosion of water from the ground that rises up in a split second to above the height of really tall buildings as it can reach heights of up to 100 meters.

The explosion of water creates a perfect vertical line that will be the centre of attention anywhere.

The lighting highlights the height of the water to turn it into a powerful beam of light, which rises at high speeds and draws coloured lines on the water.

The combination of several units of this effect will create spectacular high speed sequences

ROCKET JET S

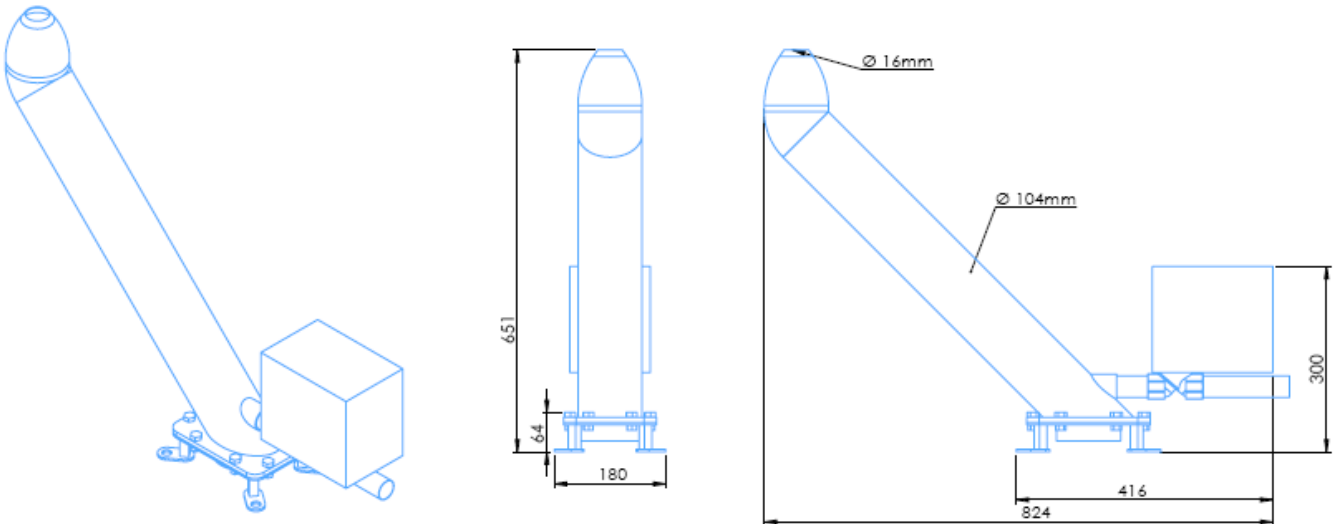
Codice / Code: 66563

Dimensioni (L x P x A) [mm]	825 x 180 x 650
Tensione nominale [V]	24 VDC
Potenza [W]	7
Corrente nominale [A]	0,3
Collegamento ingresso aria	1/2" G
Pressione aria (max.) [bar]	2,5
Profondità massima acqua [mm]	620
Profondità minima acqua [mm]	570
Diametro getto [mm]	16
Acqua / sparo [l]	5
Altezza getto [m]	6
Sistema di controllo	Relé/ DMX (1 canal)
Materiale	AISI 316 stainless steel
Peso [kg]	9

Dimensions (L x W x H) [mm]	825 x 180 x 650
Nominal voltage [V]	24 VDC
Power [W]	7
Power rating [A]	0,3
Air Inlet connection	1/2" G
Air pressure (max.) [bar]	2,5
Maximum water depth [mm]	620
Minimum water depth [mm]	570
Jet diameter [mm]	16
Water / Shot [l]	5
Jet height [m]	6
Control system	Relay / DMX (1 channel)
Material	AISI 316 stainless steel
Weight [kg]	9

DIMENSIONI
DIMENSIONS

Codice / Code: 66563



ESEMPI
EXAMPLES

