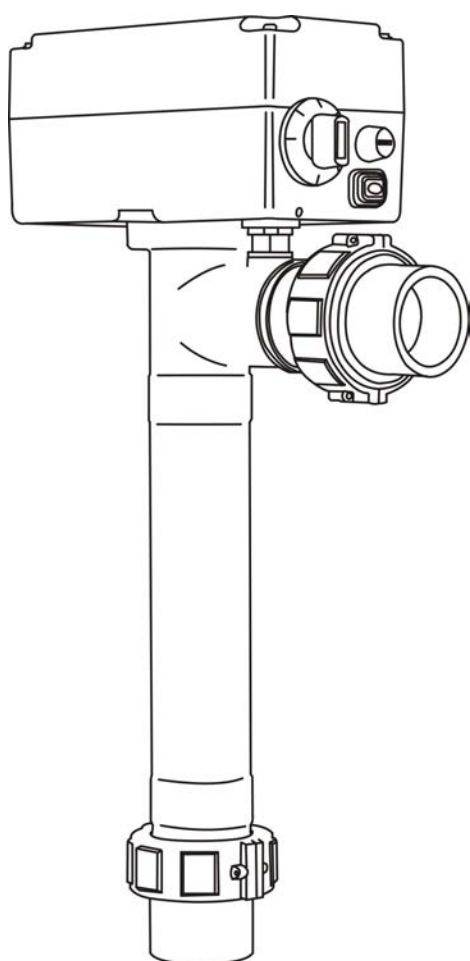
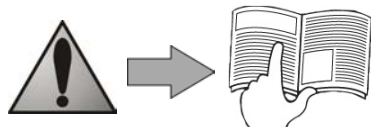




REAL



Manual de instalação e utilização
Português

PT



- Leia este manual com atenção antes de proceder à instalação, à manutenção ou à resolução de avarias deste aparelho!
- O símbolo  indica a existência de informações importantes que devem obrigatoriamente ser tidas em linha de conta de modo a evitar eventuais riscos de lesões em pessoas ou de danos no aparelho.
- O símbolo  indica a existência de informações úteis, a título meramente indicativo



Advertências



- Por motivos de melhoria constante, os nossos produtos podem ser modificados sem aviso prévio.
- Uso exclusivo: aquecimento da água de uma piscina (não deve ser utilizado para qualquer outro propósito).
- A instalação do aparelho deve ser efectuada por um técnico qualificado, em conformidade com as instruções do fabricante e respeitando as normas locais em vigor. O instalador é responsável pela instalação do aparelho e pelo respeito dos regulamentos locais em matéria de instalação. O fabricante não será em qualquer eventualidade responsabilizado em caso de desrespeito das normas locais de instalação em vigor.
- É de extrema importância que este aparelho seja manuseado por pessoas competentes e aptas (física e mentalmente), que tenham conhecimento prévio das instruções de utilização (mediante a leitura deste manual). Qualquer pessoa que não respeite estes critérios não deve aproximar-se do aparelho, sob pena de se expor a elementos perigosos.
- Em caso de funcionamento indevido do aparelho: não tente reparar o aparelho autonomamente e contacte o seu instalador.
- Antes de qualquer intervenção à máquina, certifique-se de que esta se encontra devidamente desligada da corrente e isolada,
- Antes de proceder a qualquer ligação, certifique-se de que a tensão indicada no aparelho é correspondente à da rede eléctrica.
- A eliminação ou a derivação de um dos órgãos de segurança resulta automaticamente na supressão da garantia, da mesma forma que a substituição de peças por peças que não sejam provenientes dos nossos armazéns.
- Qualquer instalação incorrecta pode causar danos materiais ou ferimentos corporais graves (que podem levar à morte).
- Manter o aparelho fora do alcance das crianças.

Índice

1. Informações antes da instalação	2
1.1 Condições gerais de entrega, armazenamento e transporte.....	2
1.2 Conteúdo	2
1.3 Condições de funcionamento	2
1.4 Características técnicas.....	2
2. Instalação	3
2.1 Selecção da localização	3
2.2 Instalação do aparelho.....	3
2.3 Ligações hidráulicas	3
2.4 Ligações eléctricas	3
3. Utilização	4
3.1 Colocar o aparelho em funcionamento	4
3.2 Controlos a efectuar após algum tempo de funcionamento	5
3.3 Hibernação.....	5
4. Manutenção	5
4.1 Instruções de manutenção	5
4.2 Reciclagem.....	5
5. Resolução de problemas	5
5.1 Avaria do aparelho.....	5
5.2 FAQ	6
6. Registo produto	6
7. Declaração de conformidade	6



Anexos disponíveis no final do manual:

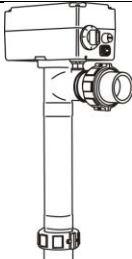

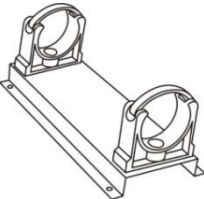



- esquemas eléctricos
- dimensões e descrição

1. Informações antes da instalação

1.1 Condições gerais de entrega, armazenamento e transporte

Todo o material, mesmo com portes de envio e de acondicionamento, é transportado ao encargo do destinatário. Este deverá proceder ao registo de quaisquer ocorrências decorrentes do transporte na guia de remessa do transportador (confirmação ao transportador, por carta registada, no prazo de 48 horas).

1.2 Conteúdo

	 Ø63/50				
X1	X2	X1	X4	X4	X2

1.3 Condições de funcionamento

Gama de funcionamento: entre 2 °C e 40 °C de temperatura da água


1.4 Características técnicas

RE/L E	Potência do aquecedor eléctrico de imersão em L à tensão nominal (com tolerância construtor ± 5 %)
	kW
3	3
6	6
9	9
12	12

- Grau de protecção: **IP 45**

2. Instalação

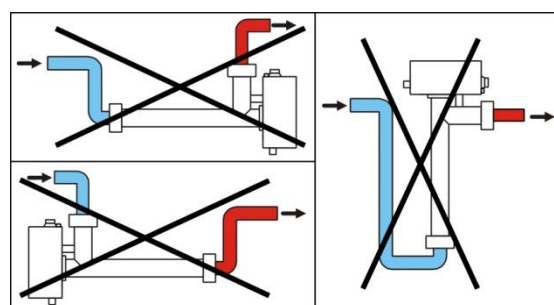
2.1 Seleção da localização

 O aparelho deve ser instalado, imperativamente, junto do filtro da piscina.
Em caso algum o aparelho deve ser suportado pelas tubagens da filtração.

- Instalar o aparelho no ponto mais baixo da filtragem, para que o seu corpo esteja sempre cheio com água por retenção,
- O aparelho deve ser instalado nivelado e na vertical, para permitir a evacuação da água pelo orifício da caixa de comando eléctrica (vice § "Descritivo" nos anexos),
- O suporte fornecido permitirá uma fixação contra uma parede,
- Numa situação de instalação no interior, o aparelho deve obrigatoriamente ser instalado num local técnico ventilado, sem vestígios de humidade e sem produtos de manutenção de piscinas armazenados,
- Numa situação de instalação no exterior, o aparelho deve ser instalada a uma distância mínima da borda da piscina, para evitar qualquer projecção de água sobre o aparelho. Esta distância é determinada pela norma eléctrica vigente no país de instalação (em França: 3,5 metros).

2.2 Instalação do aparelho

- O aparelho deve ser instalado na vertical,
- fixar o suporte à parede com as buchas e dos parafusos fornecidos (vide espaço entre eixos e "Dimensões" nos anexos),
- abrir as patilhas de suporte em plástico negro com uma chave de parafusos,
- depois colocar o unidade no suporte,
- fechar de novo as patilhas,
- verificar se o aparelho fica devidamente fixo à parede.



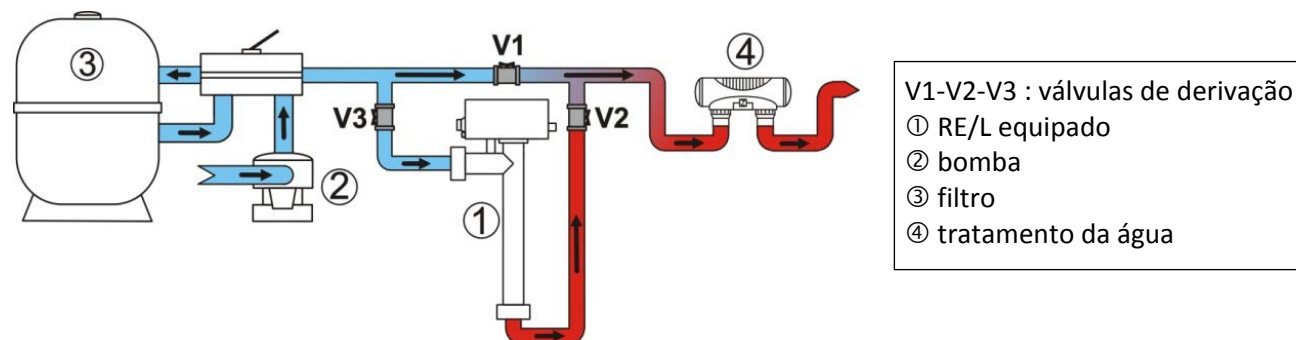
2.3 Ligações hidráulicas

 Respeite o sentido da ligação hidráulica.

A conexão será feita em tubo de PVC pressão:

- directamente se o débito for inferior a 22m³/h,
- a partir de um bypass se o débito de água for superior a 22m³/h,
- recomendamos a montagem de uma derivação, uma vez que facilita a manutenção do aparelho,
- no circuito de filtração da piscina, depois do filtro ③ e antes do tratamento da água ④.

Verifique o correcto aperto das ligações hidráulicas e verifique se não existem fugas.



RE/L E	Pressão do circuito hidráulico		Conexão	Débito de água mínimo	Débito de água máximo
	teste	serviço			
3-6-9-12	4 bars	2 bars	Ø50 interior Ø63 exterior	5 m ³ /h	22 m ³ /h

2.4 Ligações eléctricas

2.4.1 Tensão e protecção

- A alimentação eléctrica do aparelho deve passar por de um dispositivo de protecção e de desconexão (não fornecido), em conformidade com as normas e regulamentação em vigor no país,

- protecção eléctrica: um sistema de protecção diferencial 30 mA (disjuntor ou interruptor) dedicado.



- As canalizações de ligação eléctrica devem estar fixas.
- variação de tensão aceitável: $\pm 6\%$ (durante o funcionamento),
- Utilizar o bucim para a passagem do cabo de alimentação no aparelho.

2.4.2 Conexões

- O cabo de alimentação eléctrica deve ser isolado de todos os elementos cortantes ou passíveis de aquecimento que o possam danificar ou esmagar,
- Verificar o bom estado do cabo de alimentação nos respectivos terminais de ligação.



configuração fábrica: todos os aquecedores 3-6-9 kW dispõem de um bloco terminal de alimentação equipado com estribos para uma ligação eléctrica monofásica 230V-50Hz-. Para uma ligação trifásica 400V-50Hz- mais neutro, retirar estes estribos.

Terminais mal apertados podem provocar o aquecimento dos mesmos, o que implica a anulação da garantia.



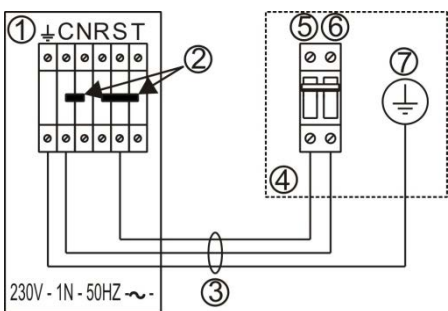
O aparelho deve estar obrigatoriamente ligado a uma tomada de terra.

Risco de choque eléctrico no interior do aparelho.

Apenas um técnico qualificado e experiente deve efectuar as ligações eléctricas do aparelho.

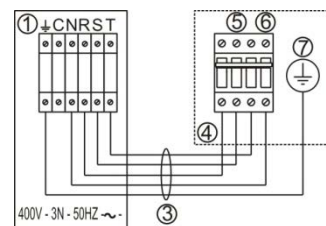
No caso de danos no cabo de alimentação, a substituição do mesmo deve ser efectuada por um técnico qualificado.

Monofásico



- ① Caixa de terminais de aquecimento
- ② shunt
- ③ cabo de alimentação
- ④ disjuntor diferencial 30mA
- ⑤ Fase
- ⑥ Neutro
- ⑦ Terra

Trifásico



2.4.3 Secção dos cabos

- Secção cabo de alimentação: com um comprimento máximo de 20 metros (base de cálculo: $5A/mm^2$), deve ser verificada e adaptada de acordo com as condições de instalação.

RE/LE	Tensão	Intensidade máxima	Secção de cabo		Protecção eléctrica
		A	mm ²	A	
3	230V-50Hz	14	3 x 4	3G4	16
	400V-50Hz	5	5 x 2,5	5G2,5	10
6	230V-50Hz	27	3 x 6	3G6	32
	400V-50Hz	9	5 x 2,5	5G2,5	16
9	230V-50Hz	40	3 x 10	3G10	50
	400V-50Hz	13	5 x 4	5G4	16
12	400V-50Hz	18	5 x 4	5G4	20

3. Utilização

3.1 Colocar o aparelho em funcionamento

- pôr a bomba de filtração em funcionamento,
- verifique a extracção dos gases e a circulação de água no aquecedor,
- ligue o disjuntor diferencial 30mA de protecção, ligado ao aquecimento,
- pôr o interruptor sobre a posição "marcha",
- regule o termostato de regulação para a temperatura desejada.




- Escala de regulação* até 6: * = 16°C ; 1 = 20°C ; 2 = 24°C ; 3 = 28°C ; 4 = 32°C ; 5 = 36°C ; 6 = 40°C
- indicador de aquecimento de cor Laranja aceso assinala que o aparelho está a aquecer o tanque

3.2 Controlos a efectuar após algum tempo de funcionamento

Verifique se o aquecedor pára de aquecer quando :

- a regulação do termostato é diminuída (se a água piscina for inferior aos 16°C, o aparelho fica activado no espera de aquecimento, apesar da posição “*”),
- A filtragem é interrompida.


3.3 Hibernação

 **A hibernação é obrigatória, sob pena de risco de ruptura do corpo do aquecedor por congelamento, situação que não é abrangida pela garantia.**

- desligue o interruptor do aparelho,
- corte o circuito de alimentação geral (através da desactivação do disjuntor diferencial de 30 mA de aquecedor),
- esvazie a aquecedor, removendo, para tal, as ligações hidráulicas Ø63/50.

4. Manutenção

4.1 Instruções de manutenção

 É recomendável proceder a uma manutenção geral do aparelho uma vez por ano para verificar o funcionamento adequado do mesmo e manter o desempenho, bem como para prevenir eventuais avarias. **Estas acções são da responsabilidade do utilizador e devem ser efectuadas por um técnico qualificado.**

- inspecção visual do estado dos diferentes órgãos eléctricos,
- proceder a um novo aperto dos cabos e shunts do bloco terminal de alimentação e do contactor.

4.2 Reciclagem



Este símbolo significa que o seu aparelho não deve ser deitado no lixo. Ele deverá ser objecto de uma colecta selectiva para a sua reutilização, a sua reciclagem ou da sua valorização. Se o mesmo contiver substâncias potencialmente perigosas para o ambiente, estas serão eliminadas ou neutralizadas.

Consulte junto do seu revendedor as modalidades de reciclagem.

5. Resolução de problemas

5.1 Avaria do aparelho

Avaria	Causas	Solução
O indicador de aquecimento (laranja) não se acende	o disjuntor diferencial de 30 mA está desligado	ligue o disjuntor diferencial 30 mA
	o interruptor está desligado	prima o interruptor, de forma a poder ligá-lo
	o termostato não se encontra em modo de espera	aumente a regulação do termostato
	a água da piscina não circula no interior da unidade de reaquecimento	active a filtração
	o filtro encontra-se cheio (caudal de água insuficiente)	limpar o filtro
	a bomba de filtragem está cheia	limpar a bomba de filtração
O aquecedor faz disparar o disjuntor da instalação eléctrica	o termostato de segurança positiva está desligado (causa: sobreaquecimento do aquecedor)	proceda à ligação do termostato, premindo a sua pequena cruzeta Atenção: no caso de desactivações sucessivas, verifique se o débito de água é suficiente para passar na aquecedor e se não haja emulsão de água e de ar no corpo do aparelho
	o disjuntor de protecção é subdimensionado ao nível do seu calibre (em ampere)	pôr um disjuntor bem calibrado em relação à intensidade absorvida pelo aparelho (ver o quadro §2.4.3)
	a secção em mm ² do cabo de alimentação é insuficiente	pôr uma secção de cabo adaptada à intensidade absorvida pelo aparelho (ver o quadro §2.4.3)
	os cabos ao nível do terminal de alimentação e/ou os estribos estão mal apertados ou mal ligados	proceder a um controlo das ligações eléctricas ao nível da caixa de terminais

Avaria	Causas	Solução
O aquecedor faz disparar o disjuntor da instalação eléctrica	uma ligação à terra da resistência eléctrica.	proceder à substituição da resistência eléctrica (operação a realizar por um técnico autorizado)
O indicador de aquecimento (laranja) encontra-se a piscar: parar imediatamente o aquecedor com o interruptor “marcha/parada”	a circulação de água do circuito da piscina, é efectuada de forma irregular no interior do reaquecimento	Verifique o estado de funcionamento da bomba de filtração
	o filtro encontra-se semi-cheio	limpar o filtro
	a bomba de filtração tem o seu processo de escoamento interrompido.	Proceda ao escoamento da bomba de filtração

5.2 FAQ

Onde deve ser instalado o meu sistema de tratamento de água relativamente ao sistema de aquecimento?	O sistema de tratamento da água (clorador, electrólise de sal etc.) deve preferencialmente ser instalado a jusante do aparelho (ver implantação §2.3), e ser compatível com esta última (certificar-se junto do fabricante)	
É possível melhorar a subida da temperatura?	cobrir a piscina com uma cobertura (toldo, cortina...), para evitar o desperdício de calor	
	Verifique se o tempo de filtragem é suficiente	durante a fase de subida da temperatura, a circulação da água deverá ser contínua (24h/24h) para manter a temperatura durante a estação, passar para uma circulação “automática” num mínimo de 12h/dia (quanto mais longo for este tempo, maior o intervalo de funcionamento suficiente para o aparelho aquecer)

6. Registo produto

Registe o seu produto no nosso website:

- Seja o primeiro a receber informações sobre as novidades e promoções da Zodiac,
- Ajude-nos a melhorar continuamente a qualidade dos nossos produtos.

Australia – New Zealand	www.zodiac.com.au
South Africa	www.zodiac.co.za
Europe and rest of the world	www.zodiac-poolcare.com

7. Declaração de conformidade

Z.P.C.E. declara que os produtos das seguintes gamas:

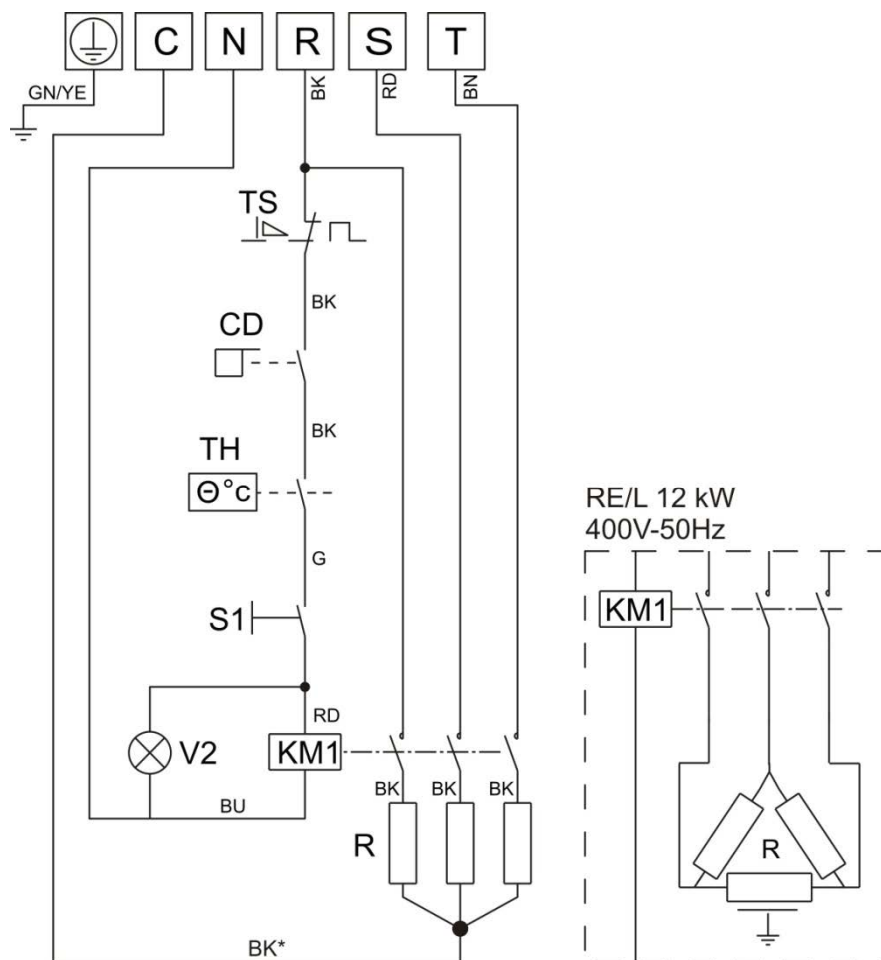
Aquecedor especial piscinas: RE/L equipado 3-6-9-12

estão em conformidade com as disposições:

- **da directiva COMPATIBILIDADE ELECTROMAGNÉTICA 89/336/CEE**
- **da directiva BAIXA TENSÃO 73/23/CEE**

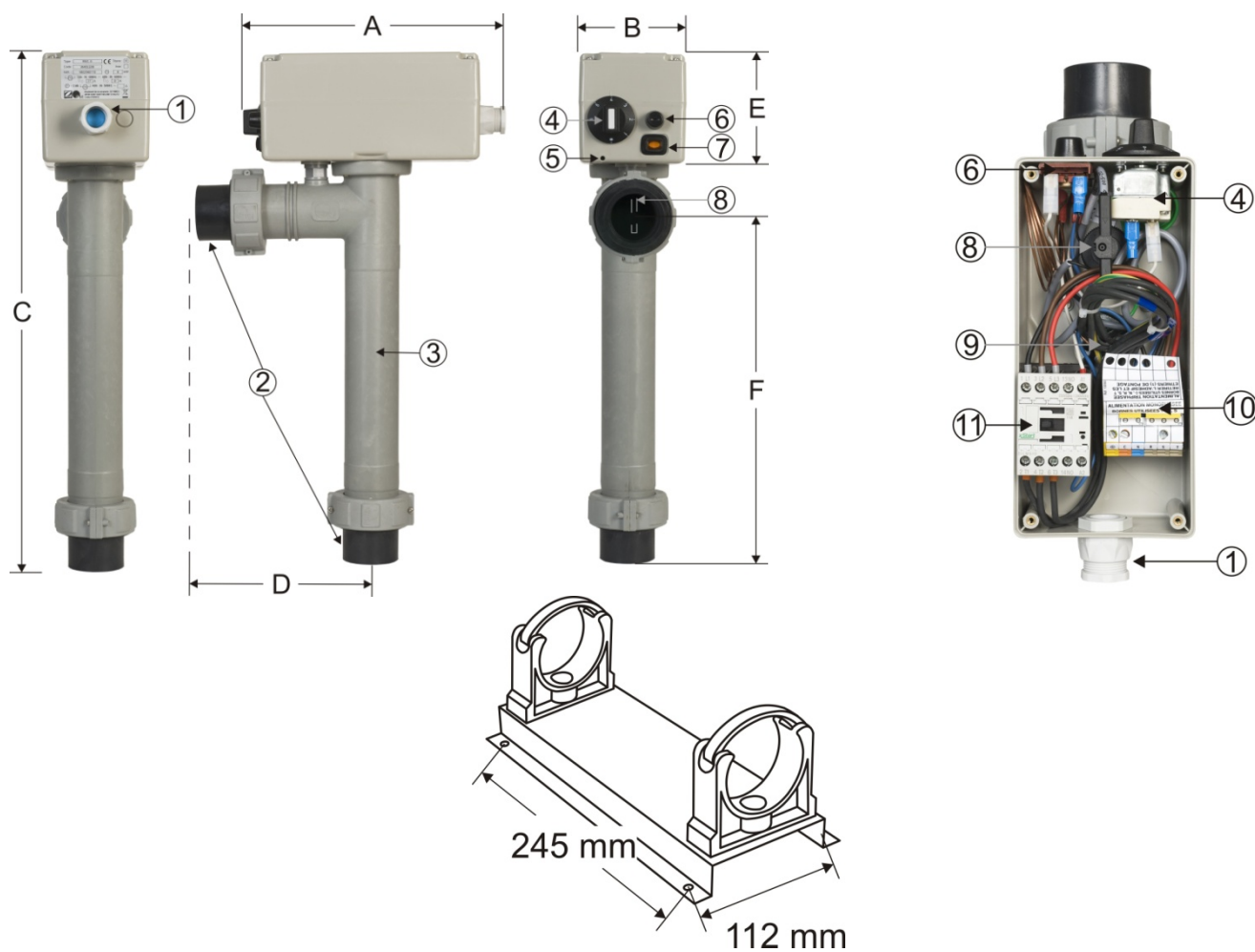


Esquema eléctrico



C	terminal de ponta em estrela
N-R-S-T	alimentação 230V-1N-50Hz (terminais R-S-T e C-N shuntados) ou 400V-3N-50Hz
	Terra
CD	Interruptor de caudal
KM1	contactor de potência
RT	resistência titânio (potência inscrita no copo metálico da resistência)
TH	termostato de regulação 16/40 °C
S1	interruptor "marcha/parada"
TS	termostato de segurança positiva
V2	indicador de aquecimento
BK	Preto
BN	Castanho
BU	Azul
G	Cinzentos
GN/YE	Verde/amarelo
RD	Vermelho
*	Preto com équivo de cor

Dimensões e descrição



RE/L	peso (Kg)	Dimensões (mm)					
		A	B	C	D	E	F
3-6	4	275	120	550	198	100	395
9-12	5	275	120	730	198	100	575

1	bucim
2	ligação em PVC com Ø50 interior e Ø63 exterior
3	unidade
4	termostato de regulação 16/40 °C
5	orifício de evacuação de água e arejamento da caixa
6	termostato de segurança positiva (limite de alta temperatura aos 63 °C, rearmar manualmente)
7	interruptor de alimentação “marcha/parada”, equipado com indicador luminoso de funcionamento do aquecimento
8	interruptor de débito
9	resistência eléctrica titânio modelo seguinte de 3 para 12 kW
10	terminais das ligações eléctricas
11	contactador de potência

Plaque signalétique – Product name plate

Pour plus de renseignements, merci de contacter votre revendeur.
For further information, please contact your retailer.

Votre revendeur / your retailer