

## ÍNDICE

<b>1. DATOS GENERALES</b> .....	29
1.1. DESCRIPCIÓN DE LOS COMPONENTES .....	29
<b>2. INSTALACIÓN</b> .....	30
2.1. UBICACIÓN DEL EQUIPO COMPACTO.....	30
2.2. MONTAJE DEL EQUIPO .....	31
2.3. CONEXIÓN ELÉCTRICA .....	32
2.3.1. Instalación del diferencial .....	34
2.3.2. Realizar la conexión del diferencial al Kit .....	35
2.3.3. Conexiones del sistema digital .....	39
<b>3. PUESTA EN MARCHA</b> .....	41
3.1. CARGA DE ARENA DEL FILTRO .....	41
<b>4. FUNCIONAMIENTO</b> .....	42
4.1. CONEXIÓN / DESCONEXIÓN DE LA ALIMENTACIÓN DEL EQUIPO.....	43
4.2. FILTRACIÓN DEL AGUA .....	43
4.3. VACIADO DEL SPA .....	43
<b>5. USO DEL SPA</b> .....	44
5.1. SISTEMAS Y EQUIPAMIENTO .....	44
5.2. ARRANQUE INICIAL .....	45
5.3. CONTROL Y PROGRAMACIÓN .....	45
5.4. CICLOS DE FILTRADO PRECONFIGURACIÓN .....	46
5.5. FUNCIONAMIENTO DE LOS JETS .....	47
5.6. CONTROLES DE SWIMSPA .....	48
5.7. PROTECCIÓN ANTICONGELACIÓN .....	48
<b>6. MANTENIMIENTO</b> .....	49
6.1. LAVADO DEL FILTRO .....	49
6.2. LIMPIEZA DEL PREFILTRO DE LA BOMBA .....	50
6.3. MANTENIMIENTO EN PERIODOS DE NO UTILIZACIÓN O AUSENCIA .....	50
<b>7. ADVERTENCIAS DE SEGURIDAD</b> .....	51
7.1. GENERALIDADES .....	51
7.2. ADVERTENCIAS EN LOS TRABAJOS DE INSTALACIÓN Y MONTAJE .....	51
7.3. ADVERTENCIAS EN LOS TRABAJOS DE MANTENIMIENTO .....	52
<b>8. SOLUCIÓN DE AVERÍAS Y PROBLEMAS</b> .....	53
<b>9. DECLARACIÓN DE CONFORMIDAD</b> .....	54



### IMPORTANTE

El manual de instrucciones que usted tiene en sus manos, contiene información fundamental acerca de las medidas de seguridad a adoptar a la hora de la instalación y la puesta en servicio. Por ello, es imprescindible que tanto el Instalador como el Usuario lean las instrucciones antes de pasar al montaje y la puesta en marcha.

## 1. DATOS GENERALES

Este manual se complementa con el manual de los diversos elementos que componen el sistema:

- Manual del Filtro
- Manual del Spa
- Manuales de las Bombas

Este manual tiene toda la información necesaria para poder gozar en plenitud de su KIT. Le sugerimos que dedique un tiempo a repasar los puntos que le detallamos a continuación.

Si usted tiene cualquier pregunta o duda en el funcionamiento o mantenimiento de este producto, contacte con el instalador o distribuidor de su zona. Ellos son profesionales especializados, sus conocimientos le facilitarán y le ayudarán a disfrutar de este producto.



### ATENCIÓN - IMPORTANTE

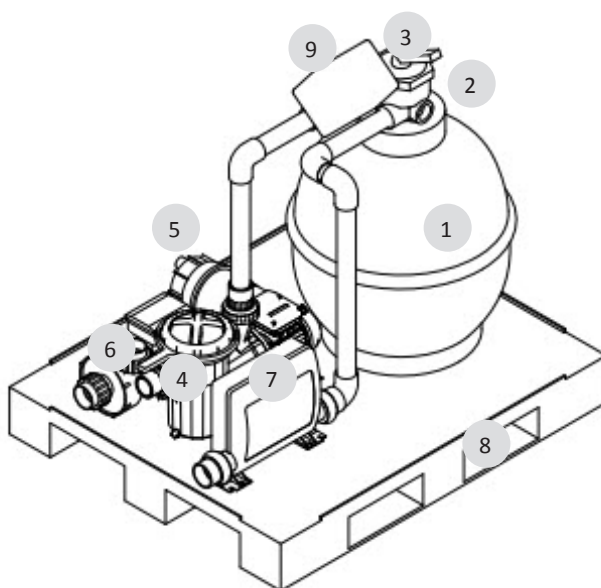
Este equipo no puede conectarse a un simple enchufe.  
Este equipo requiere de una instalación eléctrica adecuada.  
Es imprescindible realizar la conexión a la toma de tierra.  
Seguir el Reglamento Electrotécnico de BAJA TENSIÓN.

### 1.1. DESCRIPCIÓN DE LOS COMPONENTES

Este conjunto ha sido diseñado para ser usado específicamente en Spas de uso privado. El conjunto dispone de los elementos necesarios para filtrar y calentar el agua, así como proporcionar el masaje en el Spa.

Los principales componentes del equipo son:

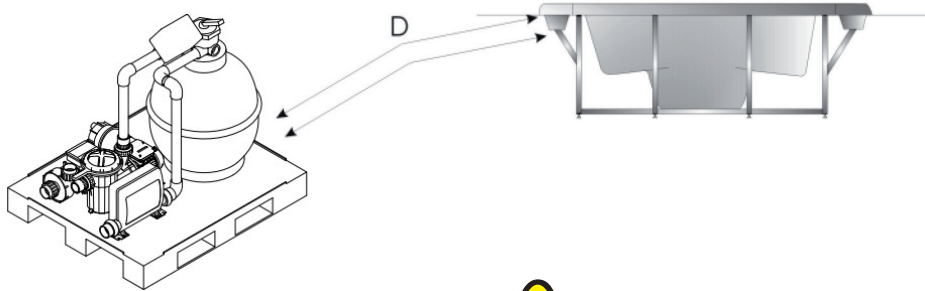
1. Filtro
2. Manómetro del filtro
3. Válvula selectora
4. Bomba de filtración
5. Bomba de masaje de aire (soplante)
6. Bomba/s de masaje de agua
7. Sistema Digital - Calentador
8. Peana del conjunto
9. Selector Automático – Manual activación bomba de filtración



## 2. INSTALACIÓN

### 2.1. UBICACIÓN DEL EQUIPO COMPACTO

Colocar el equipo en una habitación cercana al Spa. La distancia máxima a la que puede instalarse el equipo respecto al Spa es de 7 metros. La mínima distancia son 2 metros en vertical. Si en algún caso no se pudieran respetar estas medidas, habrá que consultar con su proveedor.

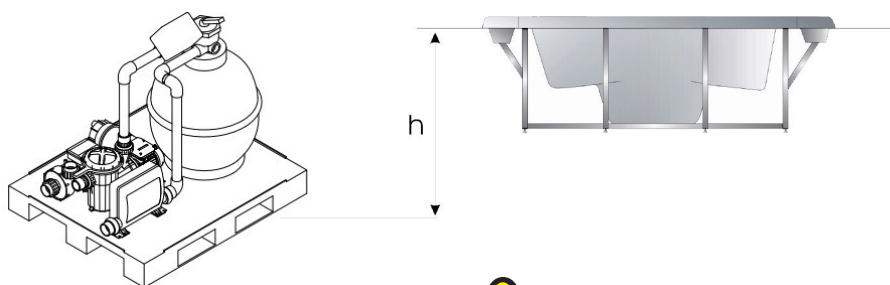


#### ATENCIÓN

Atención dichas distancias máximas son las del recorrido de la tubería de conexión entre el equipo y el Spa.

#### ATENCIÓN

El equipo compacto tiene que estar por debajo del nivel del Spa. Con ello se evita tener que encharcar las bombas. El desnivel máximo debe de ser entre 3 y 4 metros por debajo del Spa.



#### ATENCIÓN

Evitar cualquier ubicación en la que pueda haber una entrada de agua al compartimento del equipo eléctrico. Debe dejar un acceso libre, para poder realizar los trabajos de mantenimiento.

## 2.2. MONTAJE DEL EQUIPO

Para el conexionado se deberá usar el siguiente tipo de tuberías:

Circuito de filtración: PN 10 diámetro 50 mm\*

Circuito de masaje (jets): PN 10 diámetro 63 mm\*

Circuito de masaje de aire: PN 10 diámetro 50 mm\*

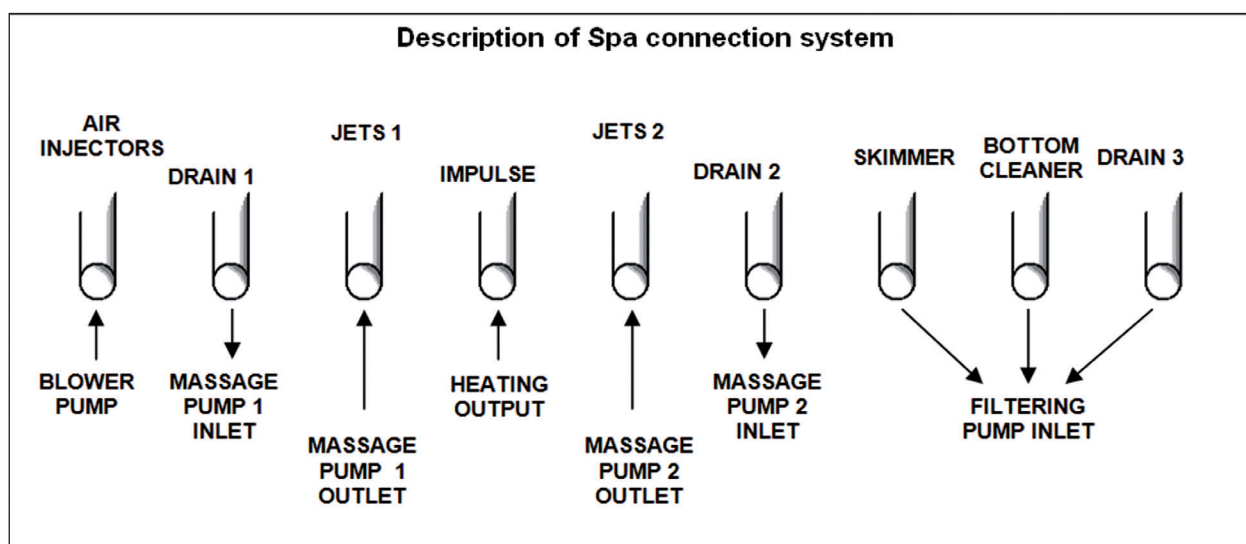
\*En distancias standard (máximo 7 m) y sin exceso de pérdida de carga.

Siga los siguientes esquemas e indicaciones de montaje para cada circuito.

En cualquier caso se deberá minimizar la instalación de codos y tubería de cara a reducir la pérdida de carga de la instalación.

Para las conexiones de la válvula selectora, utilizar siempre accesorios de plástico, junta de estanqueidad y cinta teflón. En ningún caso se debe utilizar accesorios ni tubería de hierro ya que podría dañar seriamente los componentes de plástico.

### Detalle circuitos

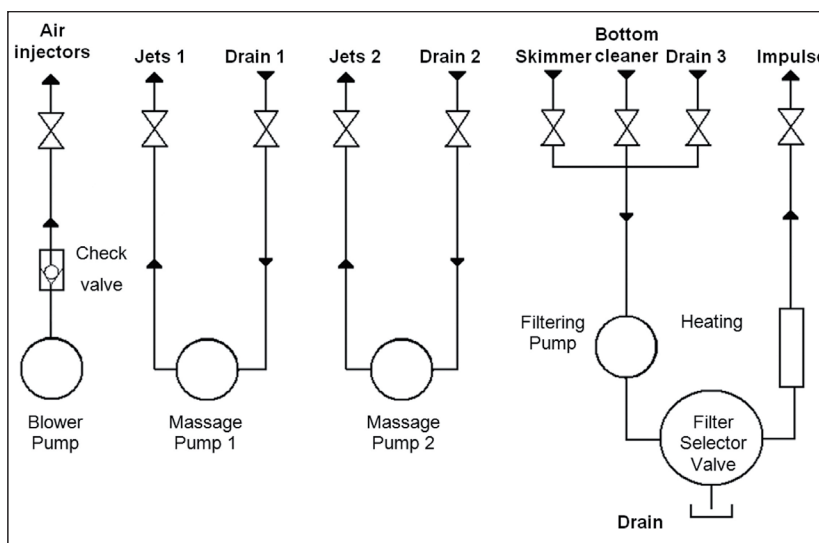


### Circuito de filtración

Conectar la aspiración de la bomba de filtración a la salida del Skimmer del Spa, colocando dos válvulas de bola para poder cerrar el caudal de agua en caso necesario.

Conectar la el retorno de filtración, salida del calentador, a la entrada Impulsión del Spa, colocando dos válvulas de bola para poder cerrar el caudal de agua en caso necesario.

Realizar una derivación en el circuito de retorno de filtración al desagüe, para poder vaciar dicho circuito en caso de avería del calentador, también se usara para el vaciado del spa.



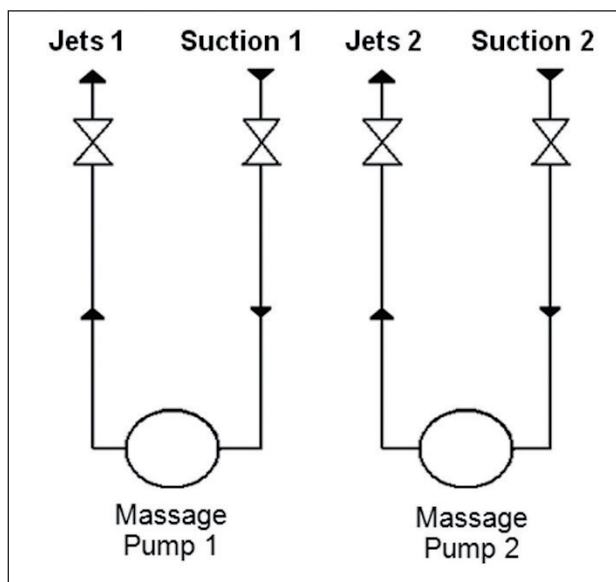
Montar el manómetro. No es necesario utilizar cinta de teflón, ya que la estanqueidad en este punto se hace con la junta. No apretar la te del manómetro con ninguna herramienta, con la fuerza de las manos es suficiente.



### Circuito de masaje por agua

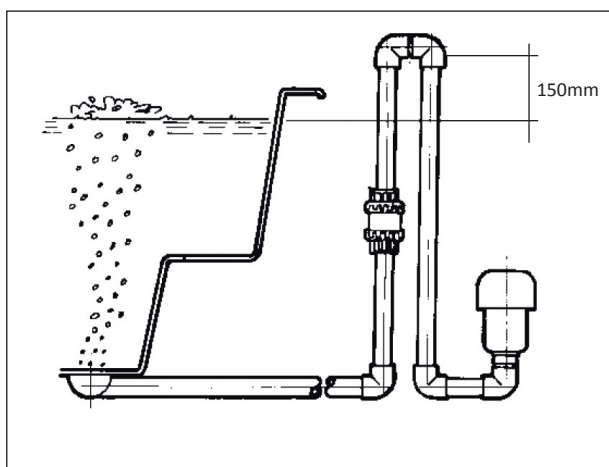
Conectar la aspiración de la bomba de masaje a la salida Sumidero del Spa, colocando dos válvulas de bola para poder cerrar el caudal del agua en caso necesario.

Conectar le retorno del masaje a la entrada Jets del Spa, colocando dos válvulas de bola para poder cerrar el caudal del agua en caso necesario.



### Circuito de masaje por aire

La tubería del circuito de aire deberá incorporar un sifón de **150 mm** por encima del máximo nivel del agua del Spa y **colocar una válvula antiretorno** entre dicho sifón y el Spa como se indica en el esquema de conexiones.



## 2.3. CONEXIÓN ELÉCTRICA



### ATENCIÓN - MUY IMPORTANTE

Este equipo no puede conectarse a un simple enchufe.  
Este equipo requiere de una instalación eléctrica adecuada. Ésta debe ser realizada por una persona especializada siguiendo las normativas eléctricas de seguridad vigentes en cada país. La alimentación eléctrica del Spa debe estar siempre protegida por un diferencial de alta sensibilidad. Se recomienda un diferencial de 30 mA.  
Es imprescindible realizar la conexión a la toma de tierra.  
Utilizar un cable de sección apropiada a la potencia del Spa y distancia al cuadro.  
Cumplir en todo momento las indicaciones del capítulo: *Advertencias De Seguridad* de este manual  
No conecte el equipo eléctrico (diferencial en posición *ON*) si el Spa está vacío de agua



### ATENCIÓN - RIESGO DE DESCARGA ELÉCTRICA

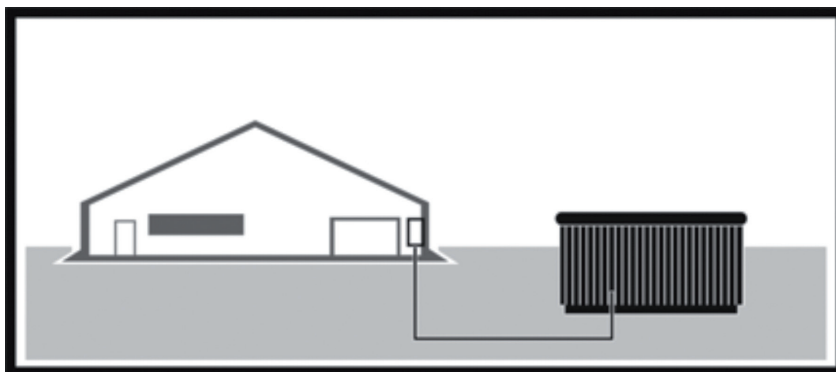
Antes de realizar cualquier trabajo en el Spa, debe desconectarse la alimentación eléctrica (diferencial en posición *OFF*, o bien desconexión del cable de la red).  
No intente acceder a ningún componente eléctrico si no es una persona técnicamente formada o el Responsable de Mantenimiento.  
Para manipular los elementos eléctricos, utilice siempre equipos de protección personal adecuados, así como herramientas adecuadas.  
Nunca acceda a los elementos eléctricos con el cuerpo mojado, especialmente con los pies mojados.

### 2.3.1. Instalación del diferencial

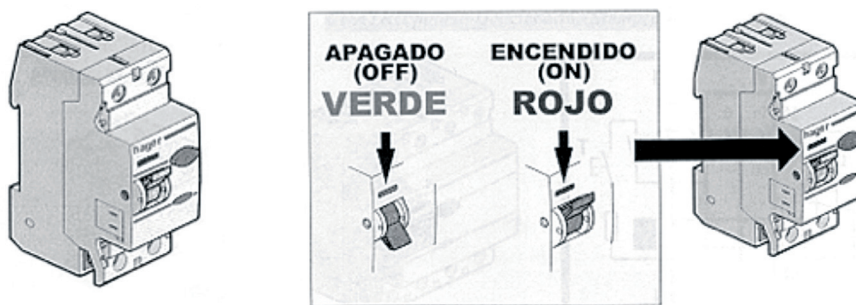


### ATENCIÓN - RIESGO DE DESCARGA ELÉCTRICA

La instalación eléctrica debe incorporar un diferencial de alta sensibilidad de 2 polos en el cuadro de entrada de corriente general (el diferencial no se suministra con el Spa).  
ATENCIÓN – Es imprescindible que el propietario del Spa pruebe y restablezca el interruptor diferencial periódicamente para verificar el buen funcionamiento del mismo.  
Se aconseja realizar esta operación como mínimo una vez al mes



Comprobar que el diferencial esté en posición *OFF* (Cerrado). No sitúe el diferencial en la posición *ON* (abierto) hasta que el Spa esté lleno de agua.



### 2.3.2. Realizar la conexión del diferencial al Kit

Antes de realizar cualquier trabajo en el kit, debe desconectarse la alimentación eléctrica (diferencial en posición , o bien desconexión del cable de la red).

Utilizar un cable adecuado dependiendo del tipo de local donde se instale el kit y la legislación vigente que le sea de aplicación, desde el diferencial hasta el armario eléctrico del kit. La sección del cable será diferente según el modelo de kit y la distancia de la instalación.

### Configuración High Amp / Low Amp

En función de la configuración del kit el consumo eléctrico puede variar considerablemente, i en consecuencia, el tipo de instalación adecuada para hacer frente a la demanda de potencia eléctrica.

#### LOW AMP:

Esta configuración desconecta el calentador eléctrico cuando se pone en marcha cualquier bomba de masaje. Con esta configuración se consigue limitar el consumo eléctrico.

**NOTA: LOW AMP es la configuración por defecto de fábrica.**



**HIGH AMP:**

Esta configuración posibilita que todos los elementos del kit puedan funcionar a la vez. Esta configuración requiere una instalación con mayor consumo eléctrico.

El cambio de configuración LOW AMP / HIGH AMP se consigue mediante “switches” del cuadro eléctrico. Las opciones de configuración de su cuadro eléctrico se muestran mas adelante en este Manual.

	<b>A2</b>	<b>A10</b>	<b># of Hi-Speed Pumps/ Blower Before Heat Disabled</b>
	OFF	OFF	0
	ON	OFF	1
	OFF	ON	2
	ON	ON	3

**NOTA IMPORTANTE:**

En la Hoja de Especificaciones Eléctricas, que se adjunta como una hoja aparte con los manuales, se puede consultar tanto la potencia “Low Amp” como la potencia “High Amp”.

Para determinar la sección de los conductores de la instalación eléctrica se deben tener en cuenta los valores que se reflejan en dicha Hoja de Especificaciones Eléctricas junto con la siguiente tabla:

**Tabla de relación de secciones, distancia y potencia requerida**

	<b>KW requeridos</b>										
	<b>2,1</b>	<b>2,5</b>	<b>2,8</b>	<b>3,2</b>	<b>3,5</b>	<b>4,4</b>	<b>5,3</b>	<b>6,2</b>	<b>7,0</b>	<b>7,9</b>	<b>8,8</b>
<b>distancia</b>	<b>sección nominal del cable en mm<sup>2</sup></b>										
<b>6 - 11 m</b>	2,5	2,5	2,5	2,5	4	4	6	10	10	10	10
<b>11 - 15 m</b>	2,5	2,5	4	4	4	6	6	10	10	10	10
<b>15 - 20 m</b>	4	4	4	6	6	6	10	10	10	16	16

Para distancias mayores habrá que incrementar la sección del cable proporcionalmente.

Pueden existir configuraciones que obliguen a instalar 1 línea de 16 A, 1 línea de 32A para atender a la demanda de potencia del Spa.

Las opciones de configuración de su cuadro eléctrico se muestran mas adelante en este Manual.

Recuerde que la instalación y los cambios de configuración eléctrica los debe realizar personal debidamente cualificado y respetando en todo momento la normativa vigente en cada país.

El fabricante no se responsabiliza en ningún caso por posibles daños ocasionados por una instalación inadecuada o realizada por personal no cualificado.



### ATENCIÓN

Tener en cuenta la posición del Switch de consumo máximo.  
Si no se usa el cable apropiado para la distancia y potencia del Kit, éste no funcionará correctamente; pudiendo provocar un excesivo calentamiento de los circuitos eléctricos con el consiguiente riesgo de accidente eléctrico. Utilice siempre el cable con la sección adecuada al consumo máximo. En caso de duda entre dos valores, utilice siempre el cable de mayor sección.

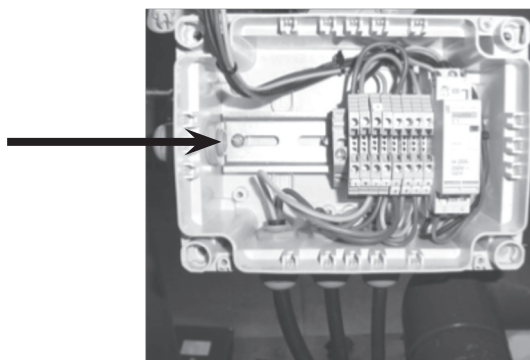
Para realizar la alimentación del Kit, localizar el prensaestopa libre situado a uno de los lados del cuadro del *Selector Automático – Manual*.

Asegurarse de que no exista corriente eléctrica en el cable de conexión (interruptor del diferencial está en posición *OFF*)

Llevar el cable hasta el cuadro del Kit.

### Línea simple (1 x 16 A) LowAmp ó (1 x 32 A) HighAmp:

Abrir el armario del Selector Automático – Manual, entrar el cable por el prensaestopa libre y conectar el Neutro al borne indicado con N, la línea o fase al borne indicado con L y el tierra en el borne especial de tierra de color verde y amarillo.



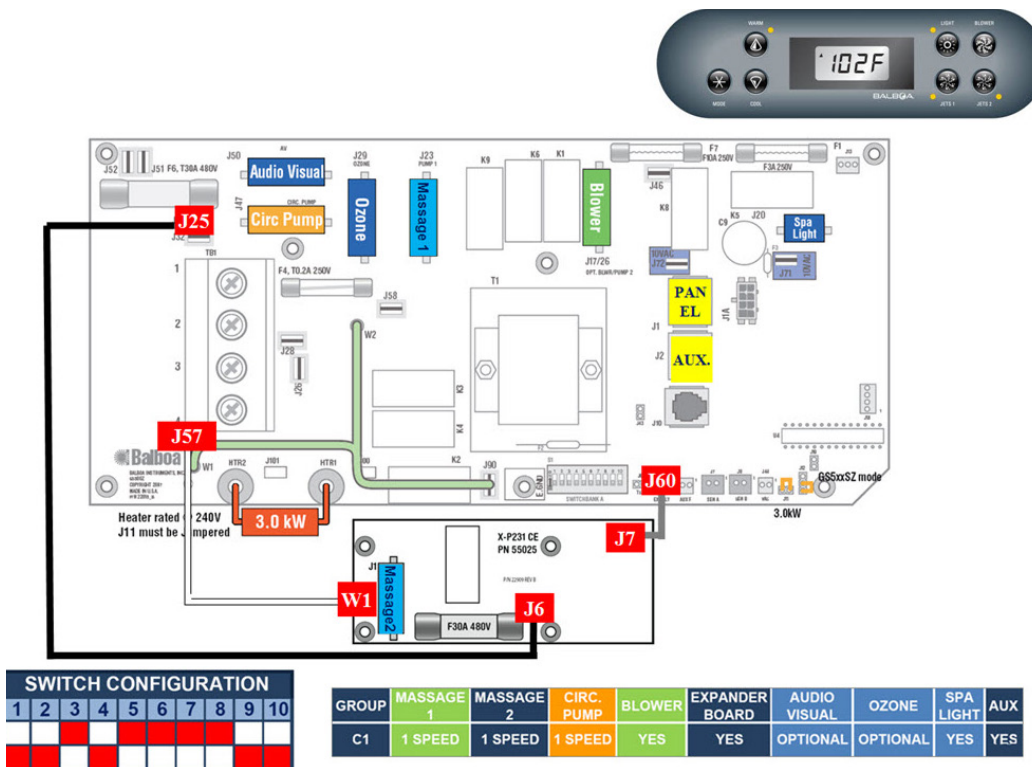
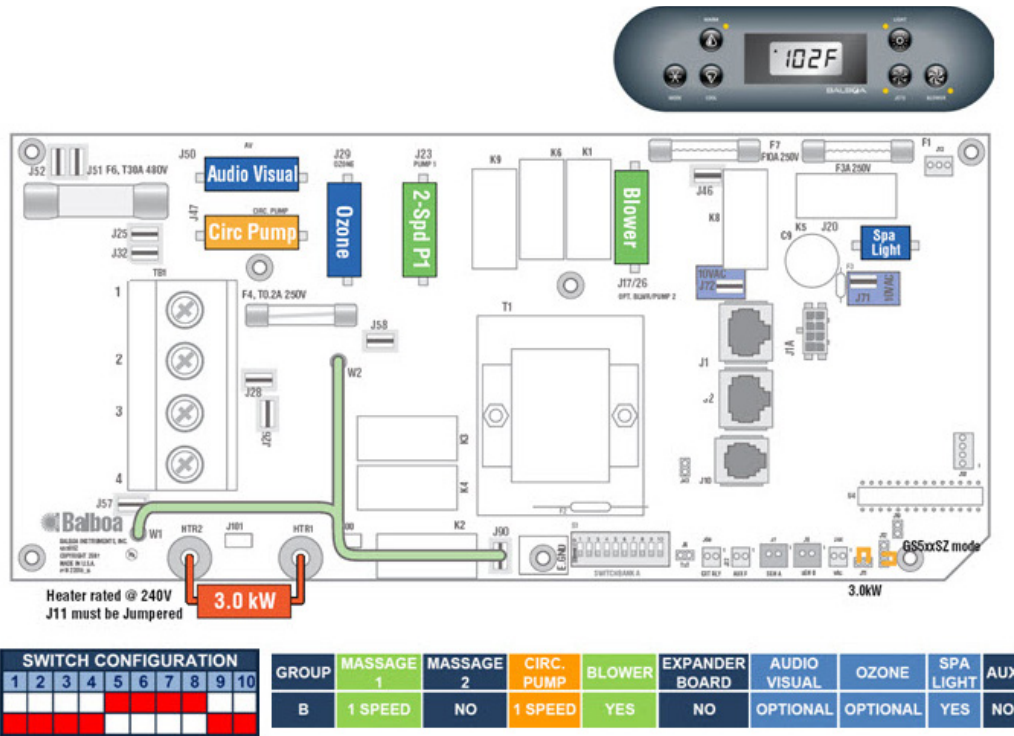
Con la opción HIGH AMP se consigue que el calentador del compacto actúe siempre que haya demanda de temperatura (implica un consumo eléctrico elevado) con la opción LOW AMP se limita el calentador a los ciclos de filtración (minimizando el consumo eléctrico).

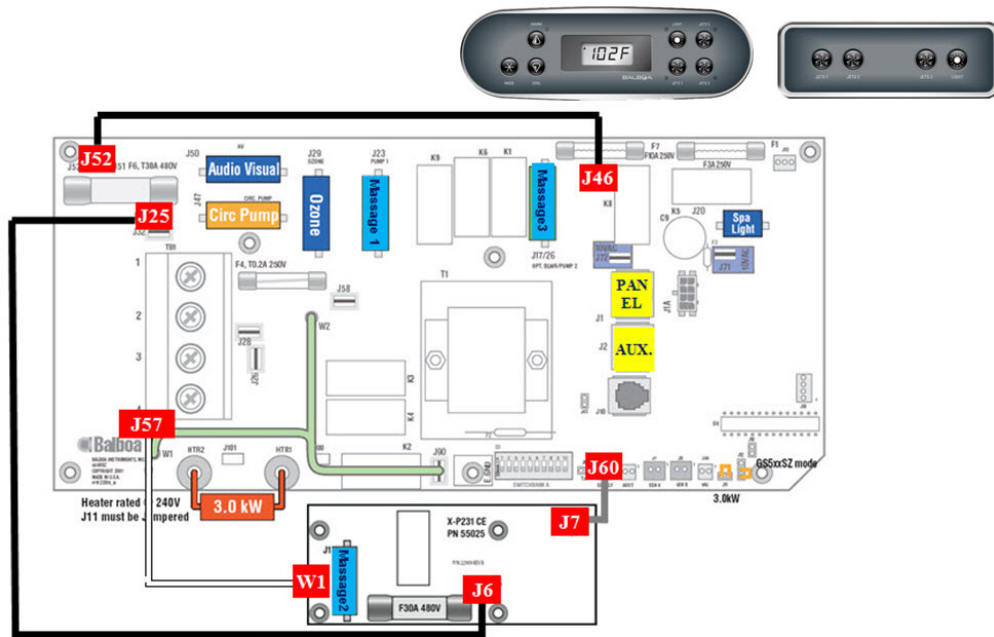


#### **ATENCIÓN**

Es imprescindible una correcta conexión de tierra  
El circuito de toma de tierra del edificio, debe encontrarse en todo momento en perfectas condiciones para garantizar la seguridad del usuario del Spa. Si tiene dudas al respecto haga revisar su circuito de tierras por personal debidamente cualificado. El fabricante no se responsabilizará de posibles daños o perjuicios ocasionados por un mantenimiento inadecuado del circuito de toma de tierra.

### 2.3.3. Conexiones del sistema digital





**SWITCH CONFIGURATION**

1	2	3	4	5	6	7	8	9	10

GROUP	MESSAGE 1	MESSAGE 2	CIRC. PUMP	MESSAGE 3	EXPANDER BOARD	AUDIO VISUAL	OZONE	SPA LIGHT	AUX
F	1 SPEED	1 SPEED	1 SPEED	1 SPEED	YES	OPTIONAL	OPTIONAL	YES	YES

### 3. PUESTA EN MARCHA



#### ATENCIÓN

Antes de poner en marcha el Spa lea detenidamente los siguientes puntos  
Una vez terminado el montaje de toda la instalación y antes de llenar el filtro de arena, es conveniente llenar el Spa y poner en marcha el sistema para comprobar que todos los componentes funcionan correctamente y no existen pérdidas.

#### 3.1. CARGA DE ARENA DEL FILTRO

Para obtener el máximo rendimiento del filtro, se recomienda poner arena de una granulometría de 0,4 a 0,8 mm. La cantidad a poner figura en la placa de características del filtro.

Para el correcto llenado proceder de la siguiente manera:

1. Quitar la tapa y la junta del filtro, procurando no dañar la junta.
2. Comprobar que todos los brazos colectores se hallan en buen estado.
3. Llenarlo cuidadosamente de agua hasta la mitad.
4. Verter en su interior el contenido de arena indicado en la etiqueta, teniendo la precaución de proteger el difusor y con cuidado para evitar que los brazos colectores resulten dañados.
5. Retirar la protección del difusor y colocar la tapa habiendo antes limpiado de arena y residuos la zona de cierre.
6. Llenar el Spa de agua.
7. Realizar una operación de lavado del filtro para dejar el filtro listo para su funcionamiento.



#### ATENCIÓN

Durante el proceso de llenado se debe evitar el acceso de agua a las partes eléctricas.  
El uso de agua de mar en el Spa, produce en breve tiempo, un deterioro generalizado en todos los componentes del circuito.  
No llenar el Spa con agua caliente a más de 50 °C , pues podría disparar el termostato de seguridad y dañar los equipos y conexiones.

Una vez lleno el Spa de agua, conectar el equipo eléctrico a la toma de corriente (Ver apartado Conexión eléctrica).



#### ATENCIÓN

No utilice el Spa si previamente no ha leído el Manual del Spa

#### 4. FUNCIONAMIENTO

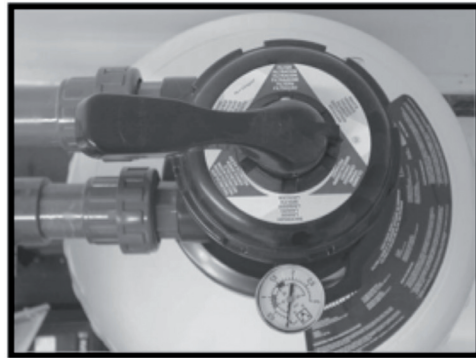
El equipo compacto permite realizar diversas operaciones. Todas ellas se controlan mediante el Selector Automático-Manual y la válvula selectora del filtro.

Nota: En este manual solo se detallan los aspectos referentes al uso del kit compacto, para consultar el funcionamiento normal del Spa consultar el manual de usuario del propio Spa.

##### SELECTOR AUTOMÁTICO-MANUAL



##### VÁLVULA SELECTORA



##### ADVERTENCIA - PELIGRO DE CHOQUE ELÉCTRICO

No hay piezas que pueda reparar el usuario.  
No intente reparar este armario de maniobra. Llame a su vendedor o personal de mantenimiento para solicitar asistencia técnica. La instalación debe efectuarla un electricista autorizado que deberá seguir todas las instrucciones de conexión eléctrica de este mismo manual.



##### ATENCIÓN

El selector esta dotado de un fusible para proteger la bomba de filtración de sobre tensiones. En el caso que el fusible salte, se reconoce porque sobresale el botón y se distingue una banda de color blanco, se debe de rearmar pulsando-lo.

#### 4.1. CONEXIÓN / DESCONEXIÓN DE LA ALIMENTACIÓN DEL EQUIPO

Para conectar el equipo a la alimentación eléctrica debe conectar-lo a la alimentación eléctrica, situando el interruptor del diferencial en la posición *ON*. Para desconectar sitúelo en posición *OFF*.

#### 4.2. FILTRACIÓN DEL AGUA

Al ser un sistema digital la filtración se controla automáticamente, mediante ciclos de filtrado preprogramados o cuando el sistema detecta una falta de temperatura y activa el sistema para calentar el agua (Consultar manual del Spa para más información). En funcionamiento normal del kit el *Selector Automático–Manual* siempre debe de estar en posición automático.



**El Selector Automático–Manual siempre debe de estar en posición automático en funcionamiento normal del kit, en caso contrario el sistema digital presentara errores e incluso se producirán daños importantes en el equipo.**

El filtro es el elemento filtrante. El agua pasa a través de la arena reteniendo las partículas. Para que el filtro realice la operación de filtración deberá situar la válvula selectora en posición **FILTRACIÓN**.

#### 4.3. VACIADO DEL SPA

El equipo compacto permite vaciar el Spa. Para ello hay que seguir los siguientes pasos:

- Abrir las válvulas de los circuitos que derivan el agua al desagüe.
- Desactivar la Bomba de Filtración colocando el selector en posición *OFF*.
- Situar la válvula selectora en la posición de *VACIADO*.
- Activar la Bomba de Filtración colocando el selector en posición Manual.
- Una vez el Spa este vacío parar la bomba de filtración colocando el selector en posición *OFF* y desconectar el equipo de la alimentación eléctrica.
- Para volver a llenar el spa colocar las válvulas en su posición normal.



#### **MUY IMPORTANTE**

Cuando el nivel de agua en el Spa sea insuficiente para que la bomba aspire agua por los sumideros deberá apagar la bomba colocando el selector en posición *OFF*. Si la bomba trabajase sin agua padecería daños importantes. El vaciado seguirá por medio del desagüe.



## 5. USO DEL SPA



### PELIGRO DE DESCARGA ELÉCTRICA

No hay piezas que pueda reparar el usuario.  
 No intente reparar este control. Llame a su vendedor para solicitar asistencia técnica.  
 No encienda la luz con el Spa vacío. La lámpara se fundiría por falta de refrigeración.  
 Su Spa está diseñado para uso privado y funcionamiento discontinuo. No se aconseja más de 2 sesiones de masaje de 15 minutos por día.  
 Siga todas las instrucciones de conexión eléctrica de este mismo manual.  
 La instalación debe efectuarla un electricista autorizado.

### 5.1. SISTEMAS Y EQUIPAMIENTO

Su spa está equipado con un sistema de control electrónico que le permitirá regular la temperatura del agua, escoger el ciclo de filtración que mejor se adapte a sus necesidades y accionar las bombas de masaje y la bomba soplante. También le permitirá encender y cambiar el color y la secuencia de la iluminación de su spa.

En función del nivel de equipamiento su spa tiene uno de los siguientes sistemas.



**VL600S**

Bomba de 2 velocidades  
 Calefactor  
 Foco



**VL600S**

Bomba de Filtración  
 Bomba de masaje  
 Bomba Turbosoplante  
 Calefactor  
 Foco(s)



**VL600S**

Bomba de Filtración  
 2 Bombas de masaje  
 Calefactor  
 Foco(s)



**VL700S**

Bomba de Filtración  
 Bomba de masaje  
 Calefactor  
 Foco(s)



VL700S

Bomba de Filtración  
Bomba de masaje  
Calefactor  
Bomba Turbosoplante  
Foco(s)



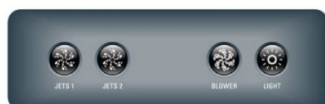
VL700S

Bomba de Filtración  
2 Bombas de masaje  
Calefactor  
Bomba Turbosoplante  
Foco(s)



VL700S

Bomba de Filtración  
3 Bombas de masaje  
Calefactor  
Foco(s)



AUX

Panel Auxiliar



AUX

Panel Auxiliar  
(3 Bombas de masaje)

## 5.2. ARRANQUE INICIAL

Una vez activado, su spa ingresará al modo de cebado “Pr”. Un vez finalizado el modo de cebado, pulse el/los botones “Jets” varias veces y asegúrese de que ninguna bomba contenga aire. El modo de cebado dura menos de 5 minutos. Pulse cualquiera de los botones “Warm” o “Cool” para salir del modo de cebado. Después del modo de cebado, el spa funcionará en modo estándar (Consulte la sección Mode/Prog).

En operaciones donde se utilice una secuencia de varios botones, si se presionan los botones muy rápidamente, es posible que el sistema no los registre.

## 5.3. CONTROL Y PROGRAMACIÓN



### Control de la temperatura (80°F-104°F/26,0°C-40,0°C)

La pantalla muestra constantemente la última temperatura registrada del agua.

La temperatura actual del agua que aparece en pantalla sólo es válida cuando la bomba ha estado funcionando durante al menos 2 minutos.

Para que la pantalla muestre la temperatura programada, pulse “Warm” o “Cool” sólo una vez. Para cambiar la temperatura programada, pulse repetidamente uno de los botones de temperatura hasta llegar a la temperatura deseada. Después de 3 segundos sin pulsar ningún botón aparecerá la temperatura actual del spa.



### Jets 1 / Jets 2 (\*) / Blower (\*)

(\*) Disponible solamente en algunos modelos

Pulse el botón correspondiente para activar o desactivar la bomba. La bomba se desactivará después de 15 minutos.



### Light (Luz) / Cromoterapia / Environmental Lighting System

Pulse el botón “Light” para activar la luz del spa. Se apaga después de 4 horas.

En modelos equipados con un foco de cromoterapia o con sistema de iluminación ambiental pulsando el botón “Light” rápidamente el/los focos cambian de secuencia y color.



### Mode / Prog

Los modos de operación pueden cambiarse pulsando el botón “Warm” o “Cool” y luego “Mode/Prog”.

- El modo de operación **Estándar (Standard)** mantiene la temperatura programada. “**Std**” aparecerá en pantalla de forma momentánea al pasar al modo estándar.
- El modo de operación **Económico (Economy)** calienta el spa a la temperatura programada sólo durante los ciclos de filtrado. “**Ecn**” aparecerá en pantalla cuando la temperatura del agua no sea la actual y alternará con la temperatura del agua cuando la bomba esté en funcionamiento.
- El modo de operación en **Espera (Sleep)** calienta el spa hasta 20°F (10°C) por debajo de la temperatura programada sólo durante los ciclos de filtrado. “**Slp**” aparecerá en pantalla cuando la temperatura del agua no sea la actual y alternará con la temperatura actual del agua cuando la bomba esté en funcionamiento.

## 5.4. CICLOS DE FILTRADO PRECONFIGURADOS

La duración del filtrado puede programarse por 2 (“**FIL2**”), 4 (“**FIL4**”), 6 (“**FIL6**”) u 8 horas (“**FIL8**”) o para un filtrado continuo (“**FILC**”). El tiempo de filtrado predeterminado es de 2 horas.

Para programar, pulse “Warm” o “Cool” y a continuación pulse “Jets 1”. Pulse cualquiera de los botones “Warm” o “Cool” para ajustar la programación.

Pulse “Jets 1” para salir del sistema de programación.

El primer ciclo de filtrado comienza 6 minutos después de la activación del spa. El segundo ciclo de filtrado comienza 12 horas más tarde.

Si quiere que el ciclo de filtrado comience a una hora determinada desconecte el spa de la corriente y conéctelo a la hora deseada.

## 5.5. FUNCIONAMIENTO DE LOS JETS

Los jets de agua proporcionan un chorro de hidroterapia a presión. Se trata de un circuito cerrado, en donde el agua es absorbida mediante 1 o 2 bombas (dependiendo del modelo del SPA) a través de sumideros y llevada a los diferentes jets.

El efecto de hidromasaje es provocado en el jet, al mezclarse el agua del circuito con aire del exterior, en un efecto llamado Venturi.

Para graduar la cantidad de aire impulsada en los jets, bastará con hacer girar la pestaña de las tomas de aire (venturis) de la siguiente manera:

Girando en sentido de las agujas del reloj, vamos disminuyendo la cantidad de aire que se mezcla en los jets. Esto provoca una disminución de la intensidad del chorro.

Girando en sentido contrario de las agujas del reloj, vamos aumentando la cantidad de aire que se mezcla en los jets. Esto provoca un aumento de la intensidad del chorro.



Cada toma de aire acciona un determinado grupo de jets.

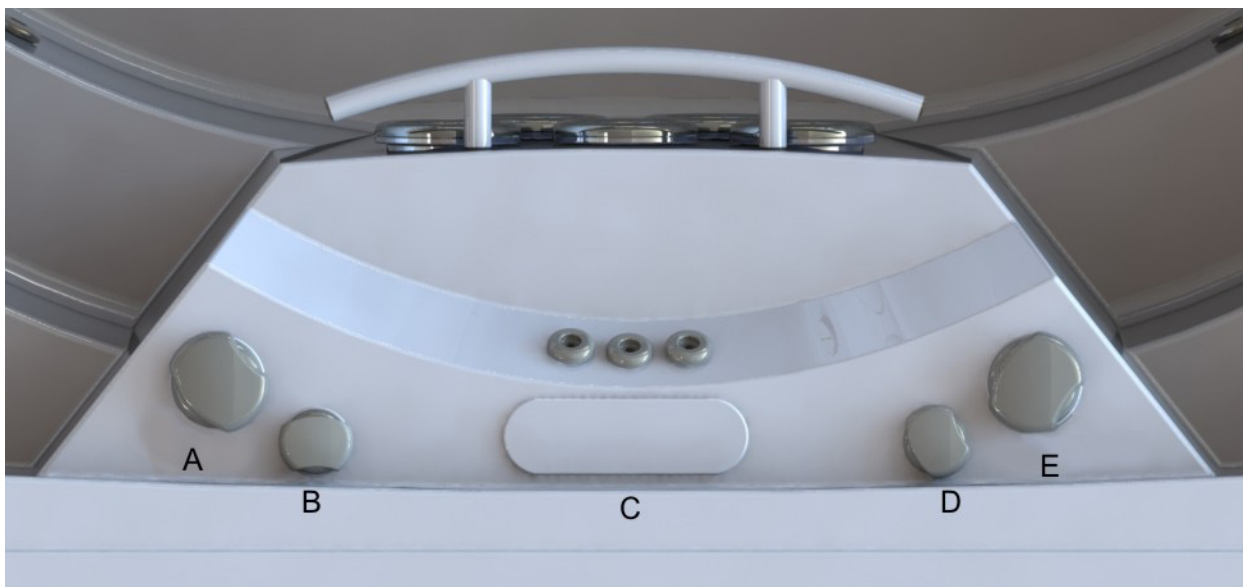
Algunos jets también pueden regular la intensidad del caudal al abrir y cerrar el paso de agua. Para ello, proceder de la siguiente manera:



### ¡ATENCIÓN!

No intente forzar el giro del aro exterior del jet, pues puede provocar un mal funcionamiento del mismo.

## 5.6. CONTROLES DE SWIMSPA



### A - Control contracorriente

Con este control podrá seleccionar la potencia de los jets contracorriente inferiores y del masaje.

### B – Control de las fuentes

Con este dispositivo podrá controlar el caudal de las fuentes. Las fuentes sólo funcionan si el ciclo de filtración está activado o el spa se está calentando.

### C - Panel de control principal

Con este panel se puede poner en marcha o parar los jets, bomba soplante (opcional), la luz y programar la temperatura.

### D – Control de aire

Mediante este control podrá seleccionar la cantidad de aire que se inyecta a través de los jets contracorriente pudiendo aumentar o disminuir su potencia.

### E - Control contracorriente

Con este control podrá seleccionar la potencia de los jets del contracorriente superiores y del masaje.

## 5.7. PROTECCIÓN ANTICONGELACIÓN

En el caso de que los sensores de temperatura detecten una caída de ésta por debajo de 6.7°C, la resistencia y la bomba de filtración se conectarán automáticamente para evitar la congelación del agua y los daños que esto podría causar a su Spa.

El equipo se mantendrá conectado durante 4 minutos después de que la temperatura vuelva a subir por encima de los 7.2°C.

En climas más fríos se puede añadir un sensor de temperatura adicional como precaución y así evitar congelamientos no detectados por los sensores estándar.

Si no se observase funcionamiento de la bomba en ésta situación, vacíe su Spa y póngase en contacto con su distribuidor autorizado o con el Servicio de Asistencia Técnica.

## 6. MANTENIMIENTO

### 6.1. LAVADO DEL FILTRO

Cada cierto tiempo, cuando se detecten o muestren errores de “*lowflow*” o cuando la presión indicada por el manómetro del filtro sobrepase 1 bar, se deberá realizar la operación de lavado del filtro, para ello siga los siguientes pasos:

1. Fuera de ciclo de filtrado, con la bomba de filtración parada. Sitúe la válvula selectora en posición *LAVADO*. Si la instalación consta de una válvula entre el filtro y el desagüe, esta deberá estar abierta.
2. Ponga en marcha la bomba de filtración, colocando el selector en posición *Manual*, durante un tiempo no superior a 1 minutos.
3. Pare la bomba colocando nuevamente el selector en posición *OFF*.
4. Sitúe la válvula selectora en posición de *ENJUAGUE* y ponga en marcha la bomba de filtración durante 30 segundos.
5. Vuelva a situar la válvula selectora en su posición de *FILTRACIÓN*.
6. Active la bomba de filtración y compruebe que la presión o los errores no persisten, en caso contrario repetir el procedimiento.



#### MUY IMPORTANTE

Durante el lavado del filtro se evacua agua sucia por el desagüe, reduciendo el nivel de agua del Spa. Una vez finalizado el lavado comprobar el nivel y rellenar el Spa si es necesario. Un nivel insuficiente de agua en el Spa provoca un mal funcionamiento del equipo, pudiendo incluso provocar averías.



#### MUY IMPORTANTE

Durante el lavado del filtro pueden aparecer mensajes en el display del panel de control como HL y LF que no afectan al funcionamiento siempre que no se superen los tiempos de lavado y enjuague. Si se realizara un lavado con un tiempo superior al establecido se provocarían daños importantes en el equipo.

## 6.2. LIMPIEZA DEL PREFILTRO DE LA BOMBA

Es conveniente revisar periódicamente el estado del prefiltro de la bomba para evitar la obturación de éste. Si se observa suciedad acumulada habrá que abrirlo y limpiarlo.

Para limpiar el prefiltro proceder como sigue:

1. Desactivar la Bomba de Filtración colocando el selector en posición *OFF*.
2. Cerrar la válvula del circuito de filtración que conecta la bomba con el Spa.
3. Con la ayuda de la llave suministrada con el equipo, girar la tapa superior del prefiltro en sentido antihorario hasta liberarla, retirar la tapa y sacar la cesta del prefiltro para limpiarla.
4. Vuelva a situar la cesta en su posición. Colocar correctamente la junta de la tapa para cerrarla con la ayuda de la llave.
5. Abrir nuevamente la válvula del circuito de filtración.

Si desea más información puede consultar el manual de la bomba.

## 6.3. MANTENIMIENTO EN PERIODOS DE NO UTILIZACIÓN O AUSENCIA

- Programar la temperatura a su nivel más bajo.
- Ajustar el pH y tratar el agua (ver apartado Mantenimiento del agua en el Manual de su Spa)
- A su retorno, restablecer la temperatura a su punto deseado, y reajustar el pH y tratar de nuevo el agua.

En caso de no utilización del Spa, durante periodos de invierno o muy prolongados debe realizar las siguientes operaciones:

- Desconectar el equipo de la toma de corriente.
- Vaciar el Spa.
- Limpiar y secar el Spa.
- Cubrir el Spa, si se dispone de una cubierta.



### ATENCIÓN

No se debe dejar el Spa con agua, y sin conexión eléctrica en el exterior a temperaturas inferiores a 0°C, pues se podrían congelar las tuberías y dañar el Spa.

## 7. ADVERTENCIAS DE SEGURIDAD

### 7.1. GENERALIDADES

- Se debe evitar entrar en contacto con la tensión eléctrica
- Se deben respetar las normas vigentes para la prevención de accidentes.
- Cualquier modificación que se pretenda efectuar en el equipo requiere la previa autorización del fabricante. Los repuestos originales y los accesorios autorizados por el fabricante sirven para garantizar una mayor seguridad. El fabricante del equipo queda eximido de toda responsabilidad de los daños ocasionados por repuestos o accesorios no autorizados.
- Durante el funcionamiento algunas partes del equipo están a voltajes eléctricos peligrosos. El trabajo sobre cada elemento o los equipos a ellos ligados sólo podrá efectuarse después de haberlos desconectado de la red eléctrica de alimentación y después de haber desconectado los dispositivos de arranque.
- El usuario debe cerciorarse que los trabajos de montaje y mantenimiento lo llevan a cabo personas cualificadas y autorizadas, y que éstas hayan leído previamente de forma detenida las instrucciones de instalación y servicio.
- La seguridad en el funcionamiento de la máquina sólo se garantizan bajo el cumplimiento y respeto de lo expuesto en las instrucciones de instalación y servicio.
- Los valores límite que figuran en el cuadro eléctrico no deben sobrepasarse de ningún modo.
- En caso de funcionamiento defectuoso o avería, dirijase al Servicio de Asistencia Técnica del fabricante, o de la representación del fabricante más próxima.
- A tal respecto, se deben cumplir las normas vigentes en cada país.

### 7.2. ADVERTENCIAS EN LOS TRABAJOS DE INSTALACIÓN Y MONTAJE

- Durante la conexión de los cables eléctricos al equipo, cuidar la disposición en el interior de la caja de conexiones, verificar que no queden trozos de cable en el interior después del cierre y que el conductor de tierra esté correctamente conectado.
- Hay que prestar particular atención a que, de ninguna manera, entre agua en las bombas y en las partes eléctricas en tensión.

### 7.3. ADVERTENCIAS EN LOS TRABAJOS DE MANTENIMIENTO

- Antes de proceder a realizar cualquier intervención de mantenimiento eléctrico o mecánico, asegúrese que la máquina haya sido desconectada de la red de alimentación que los dispositivos de puesta en marcha estén bloqueados.
- No manipular el equipo con los pies mojados.



## 8. SOLUCIÓN DE AVERÍAS Y PROBLEMAS

Mensaje	Significado	Acción Requerida
	La pantalla no muestra ningún mensaje. Se interrumpió el suministro de energía al spa.	El panel de control no funcionará hasta que no se reanude el suministro de energía al spa. Las configuraciones del spa se mantendrán hasta el próximo arranque.
--	Se desconoce la temperatura.	Después de que la bomba haya estado funcionando durante 2 minutos, la temperatura actual del agua aparecerá en pantalla.
<b>OHH</b>	Recalentamiento. El spa se ha desactivado. Uno de los sensores ha detectado que la temperatura del calentador es de 118°F/47,8°C.	NO ENTRE EN EL AGUA. Quite la cubierta del spa y deje enfriar el agua. Una vez que el calentador se haya enfriado, restablezca el sistema pulsando cualquier botón.  Si el spa no se restablece, cierre el suministro de energía al spa y llame al vendedor o a un proveedor de servicios de mantenimiento.
<b>OHS</b>	Recalentamiento. El spa se ha desactivado. Uno de los sensores ha detectado que la temperatura del agua es de 110°F/43,5°C.	NO ENTRE EN EL AGUA. Quite la cubierta del spa y deje enfriar el agua. Cuando el spa alcance 107°F/41,7°C se restablecerá automáticamente. Si el spa no se restablece, cierre el suministro de energía al spa y llame al vendedor o a un proveedor de servicios de mantenimiento.
<b>SnA</b>	El spa se ha desactivado.* El sensor conectado al enchufe del sensor "A" no está funcionando.	Si el problema persiste, comuníquese con el vendedor o un proveedor de servicios de mantenimiento. (El mensaje puede aparecer provisionalmente en condiciones de recalentamiento).
<b>Snb</b>	El spa se ha desactivado.* El sensor conectado al enchufe del sensor "B" no está funcionando.	Si el problema persiste, comuníquese con el vendedor o un proveedor de servicios de mantenimiento. (El mensaje puede aparecer provisionalmente en condiciones de recalentamiento).
<b>SnS</b>	Los sensores están desequilibrados. Si el mensaje alterna con la lectura de la temperatura del spa, puede tratarse de una condición temporal. Si sólo se muestra este mensaje en forma intermitente, el spa se ha desactivado.*	Si el problema persiste, comuníquese con el vendedor o un proveedor de servicios de mantenimiento.
<b>HFL</b>	Se registró una diferencia sustancial de temperatura entre los sensores. Esto podría indicar un problema de flujo.	Si el nivel del agua es normal, verifique que las bombas estén cebadas. Si el problema persiste, comuníquese con el vendedor o un proveedor de servicios de mantenimiento.
<b>LF</b>	Problemas persistentes de bajo flujo. (Aparece la quinta vez que se muestra el mensaje HFL durante un período de 24 horas). El calentador se ha desactivado pero las demás funciones del spa continúan operando normalmente.	Siga las instrucciones indicadas para el mensaje HFL. La capacidad de calentamiento del spa no se restablecerá automáticamente; puede pulsar cualquier botón para restablecer el sistema.
<b>dr</b>	Posiblemente se deba a un nivel de agua inadecuado, flujo insuficiente o burbujas de aire en el calentador. El spa se ha desactivado por 15 minutos.	Si el nivel del agua es normal, verifique que las bombas estén cebadas. Pulse cualquier botón para restablecer el spa. Este mensaje se restablecerá en 15 minutos. Si el problema persiste, comuníquese con el vendedor o un proveedor de servicios de mantenimiento.
<b>dry</b>	Nivel de agua inadecuado en el calentador. (Aparece la tercera vez que se muestra el mensaje dr). El spa se ha desactivado	Siga las instrucciones indicadas para el mensaje dr. El spa no se restablecerá automáticamente. Pulse cualquier botón para restablecer el spa en forma manual.
<b>ICE</b>	Se detectó una condición potencial de congelación.	No se requiere realizar ninguna acción. Todas las unidades que integran el spa se activarán en forma automática independientemente de la condición del spa. El spa se mantendrá activado durante 4 minutos después de que los sensores detecten que la temperatura del spa ha alcanzado 45°F/7,2°C o una temperatura más alta. Se puede agregar un sensor de congelación opcional para proteger contra condiciones extremas de congelación. Se recomienda el uso de sensores de congelación auxiliares en climas más fríos. Consulte con su vendedor.

Nota: En el apartado *Mensaje de diagnóstico del panel de control (Manual de Usuario del Spa)*, se mencionan los mensajes de diagnóstico para resolver posibles averías.

## 9. DECLARACIÓN DE CONFORMIDAD



**IBERSPA, S.L.**  
Avda. Pla d'Urgell, 2-8  
25200 Cervera (Lleida)  
SPAIN

E PRODUCTOS:	NL PRODUKTEN:	KIT COMPACTOS SPAS
F PRODUITS:	DK PRODUKTER:	
GB PRODUCTS:	S PRODUKTER:	SPA COMPACT KITS
I PRODOTTI:	SF TOUTTEET:	
D PRODUKTE:	N PRODUKTER:	
P PRODUTOS:	GR ΠΡΟΪΟΝΤΑ:	

**DECLARACION DE CONFORMIDAD**

Los productos arriba mencionados se hallan conformes a: Directiva 2004/108/CE (Compatibilidad Electromagnética), Directiva 2004/108/CE (Baja Tensión) y la Norma Europea EN 60335-1:2012 - EN 60335-2-41.

**CONFOMITEITSVERKLARING**

Bovenstaande producten voldoen aan de veiligheidsvoorschriften van de Richtlijn Electromagnetische compatibiliteit 2004/108/CE, laagspannings richtlijn 2004/108/CE en aan de Europese norm EN 60335-2 -41.

**EVIDENCE OF CONFORMITY**

The products listed above are in compliance with: 2004/108/CE (Electromagnetic Compatibility), Directive 2004/108/CE (Low Voltage) and with the European Standard EN 60335-2 -41.

**FÖRSÄKRAM OM ÖVERENSSTÄMMELSE**

Ovansäende produkter ä i överensstämmelse med: Direktiv 2004/108/CE (Elektromagnetisk kompatibilitet), Direktiv 2004/108/CE (Lågspänning) och med Europeisk Standard EN 60335-2 -41.

**KONFORMITÄT SERKLÄRUNG**

Die oben angeführten Produkte entsprechen den Sicherheitsebestimmungen der Richtlinien der Elektromagnetischen Verträglich 2004/108/CE, der Niederspannungs Richtlinien 2004/108/CE, un der europäischen Vorschrift EN 60335-2 -41.

**OVERENSSTEMMELESESERKLÆRING**

Ovenstående produkter oppfyller betingelsene elektromagnetiskdirektiv 2004/108/CE, lavpenningdirektiv 2004/108/CE, og Europeisk Standard EN 60335-2 -41.

**DECLARATION CONFORMITÉ**

Les produits mentionnés ci-dessus sont conformes aux: Directive Compatibilité Electromagnétique 2004/108/CE, Directive Basse Tension 2004/108/CE et à la Norme Européenne EN 60335-2 -41.

**OVERENSSTEMMELESESERKÆRING**

De ovennævnte varer er i overensstemmelse med: Direktiv 2004/108/CE (Elektromagnetisk forenelighed), Direktiv 2004/108/CE (Lavspænding) og i overensstemmelse med den europæiske standard EN 60335-2 -41.

**DICHIARAZIONE DI CONFOMITÀ**

I prodotti su elencati sono conformi alle seguenti: Directiva 2004/108/CE (Compatibilità elettromagnetica), Directiva 2004/108/CE (Bassa Tensione) e alla Norma Europea EN 60335-2 -41.

**VAKUUTUS YHDENMUKAISUUDESTA**

Yllämainiut tuotteet ovat yhdenmukaisia direktiivin 2004/108/CE (Elektromagneettinen yhdenmukaisuus), direktiivin 2004/108/CE (Matalajännite) sekä eurooppalaisen standardin EN 60335-2 -41.

**DECLARAÇÃO DE CONFORMIDADE**

Os produtos acima mencionado estão conforme a: Directiva 2004/108/CE (Compatibilidade Electromagnética), Directiva 2004/108/CE (Baixa tensão) e a Norma Europeia EN 60335-2 -41.

**ΑΗΛΩΣΗ ΣΥΜΒΑΤΟΤΗΤΑΣ**

Τα παραπάνω προϊόντα είναι σύμφωνα με την Οδηγία 2004/108/CE, (Ηλεκτρομαγνητικής Συμβατότητας) την Οδηγία 2004/108/CE (Χαμηλής Τάσης) και με τον Ευρωπαϊκό Κανονισμό EN 60335-2 -41.

Firma/Cargo :	Handtekening/Hoedanigheid :
Signature/Qualification : Namnteckning/Befattning :	
Unterschrift/Qualifizierung : Underskrift/Stilling :	
Signature/Qualification : Signatur/Tilstand :	
Firma/Qualifica :	Allekirjoitus/Virka-asema :
Assinatura/Título :	Υπογραφή/Θεση :

Gerente de Iberspa, S.L. P.P.  
Manager of Iberspa, S.L. by proxy