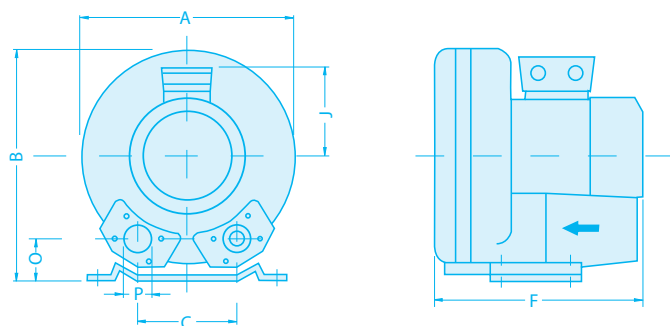
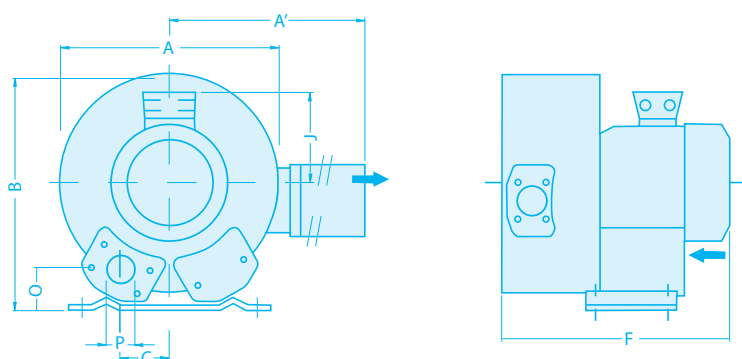


# Aireación Aeration



Cods. 33971-2450, 31092-2450, 31093-2450, 31095-2450, 31097-2450, 31098-2450, 33974-2450



Cods. 35389-2450, 31094-2450, 31096-2450, 33972-2450, 33973-2450

## Dimensiones / Measurements

Código Code	A (mm)	A' (mm)	B (mm)	F (mm)	P
33971-2450	334	-	337	345	2"
31092-2450	334	-	337	346	2"
35389-2450	322	324	315	401	1 ½"
31093-2450	382	-	384	377	2"
31095-2450	382	-	384	409	2"
31094-2450	372	411	371	465	2"
31096-2450	426	426	410	526	2"
31097-2450	451	-	461	433	2 ½"
33972-2450	426	426	410	571	2"
31098-2450	451	-	461	433	2 ½"
33973-2450	500	549	490	545	2 ½"
33974-2450	550	-	569	611	4"

## Características técnicas / Technical features

Código Code	Tipo Type	Voltaje Voltage (V)	50 Hz		60 Hz		Presión Pressure (mbar)	Peso con embalaje Weight with packaging (kg)
			Potencia Power (kW)	Caudal Flow (m³/h)	Potencia Power (kW)	Caudal Flow (m³/h)		
33971-2450	Simple etapa / Single stage	230 II	1,5	210	1,75	255	220	24
31092-2450	Simple etapa / Single stage	230/400 III	1,6	210	2,1	255	220	21
35389-2450	Doble etapa / Double stage	230/400 III	1,6	150	2,05	180	300	25
31093-2450	Simple etapa / Single stage	230/400 III	2,2	318	2,55	376	230	29
31095-2450	Simple etapa / Single stage	230/400 III	3	318	3,45	376	280	34
31094-2450	Doble etapa / Double stage	230/400 III	3	230	3,45	275	410	39
31096-2450	Doble etapa / Double stage	400/690 III	4,3	320	4,8	385	380	53
31097-2450	Simple etapa / Single stage	400/690 III	5,5	530	6,3	620	320	65
33972-2450	Doble etapa / Double stage	400/690 III	5,5	320	6,3	385	515	70
31098-2450	Simple etapa / Single stage	400/690 III	7,5	530	8,6	620	400	68
33973-2450	Doble etapa / Double stage	400/690 III	11	576	13	600	600	142
33974-2450	Simple etapa / Single stage	400/690 III	13	1134	15	1344	300	112