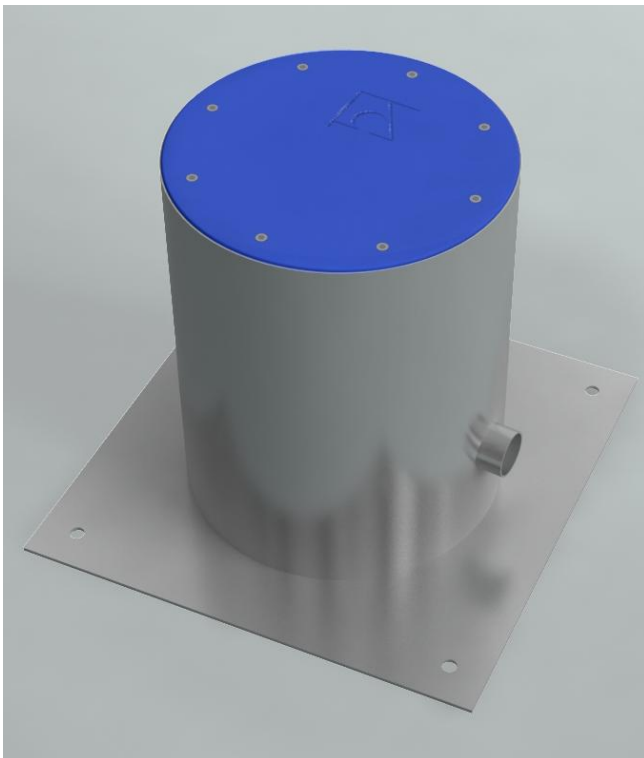


**'16**  
NOUVEAUTÉ  
NEW

## CARACTÉRISTIQUES TECHNIQUES TECHNICAL CHARACTERISTICS



▼ Les capteurs interactifs sont le complément idéal de toute fontaine ornementale.

Chaque capteur est capable d'introduire une variabilité d'effets différents en temps réel, produisant ainsi des jeux d'eau amusants pour toute la famille.

Il existe différents types de capteurs, des boutons à ras du sol, des cordes qui détectent la traction ou même des capteurs de poids, chacun produisant un effet ornemental différent.

The interactive sensors are the perfect complement to be placed in any ornamental fountain.

Each sensor can produce a different variability into the fountain actuation in real time, producing a guaranteed fun for the whole family.

There are different types of sensors, buttons on the floor, ropes which detect traction or weight sensors, each one producing a different ornamental effect.

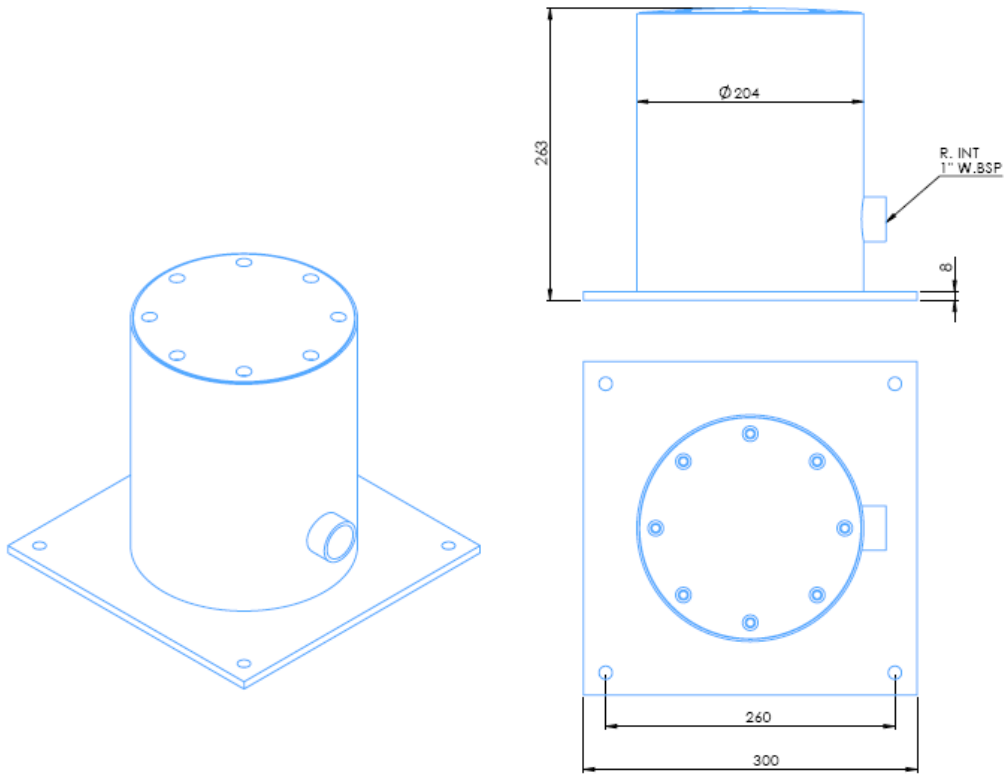
### INTERACTIVE SENSOR - BUTTONS – ROPE - WEIGHT

**Code / Code:** Button **66574** Rope **66575** Weight **66576**

Dimensions (L x l x H) [mm]	Dimensions (L x W x H) [mm]	300 x 300 x 263
Tension nominale [V]	Nominal Voltage [V]	24V DC
Signal de sortie	Output	Digital Output / Analog Output
Connexion d'entrée	Inlet Connection	1"
Matériau	Material	Stainless steel 316 - PE-HD -500
Poids [kg]	Weight [kg]	5

**DIMENSIONS**  
*DIMENSIONS*

**Code / Code: 66574**



**EXEMPLES**  
*EXAMPLES*

