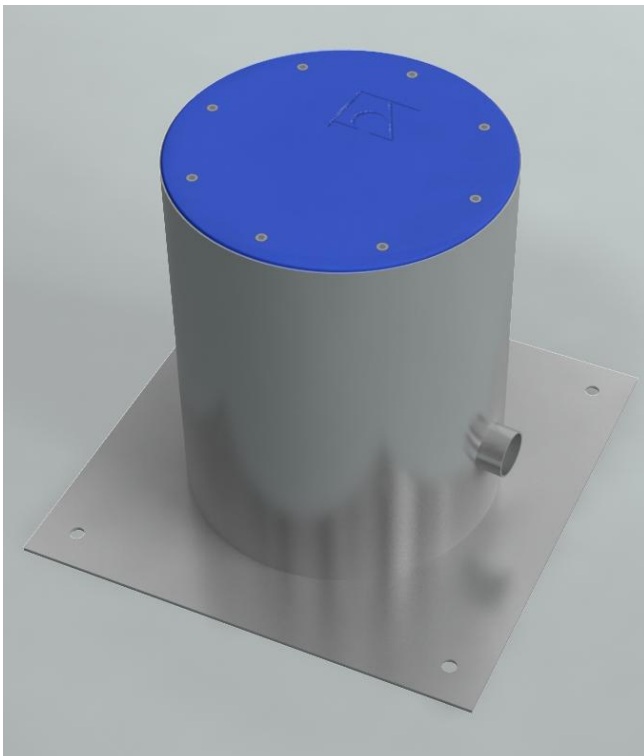


'16
NEU
NEW

TECHNISCHE EIGENSCHAFTEN TECHNICAL CHARACTERISTICS



▼ Die interaktiven Sensoren sind die perfekte Ergänzung für jeden Zierbrunnen.

Jeder Sensor kann in Echtzeit unterschiedliche Effekte am Brunnen auslösen - ein garantierter Spaß für die ganze Familie.

Verfügbar sind verschiedene Sensortypen: im Boden eingelassene Taster, Schnüre, die auf Zug reagieren oder sogar Gewichtssensoren, wobei jeder dieser Sensoren einen anderen dekorativen Effekt auslöst.

The interactive sensors are the perfect complement to be placed in any ornamental fountain.

Each sensor can produce a different variability into the fountain actuation in real time, producing a guaranteed fun for the whole family.

There are different types of sensors, buttons on the floor, ropes which detect traction or weight sensors, each one producing a different ornamental effect.

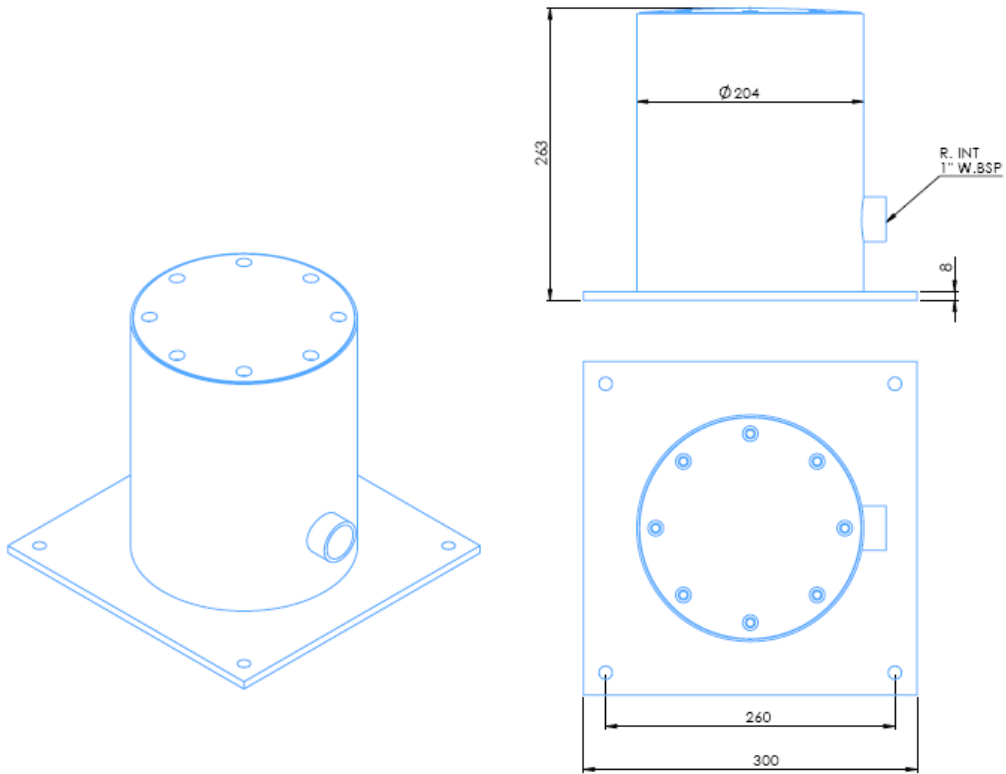
INTERACTIVE SENSOR - BUTTONS – ROPE - WEIGHT

Code / Code: Button **66574** Rope **66575** Weight **66576**

Abmessungen (L x B x H) [mm]	Dimensions (L x W x H) [mm]	300 x 300 x 263
Nennspannung [V]	Nominal Voltage [V]	24V DC
Ausgangssignal	Output	Digital Output / Analog Output
Eingangsanschluss	Inlet Connection	1"
Material	Material	Stainless steel 316 - PE-HD -500
Gewicht [kg]	Weight [kg]	5

ABMESSUNGEN
DIMENSIONS

Code / Code: 66574



BEISPIELE
EXAMPLES

