

CARACTERÍSTICAS TÉCNICAS TECHNICAL CHARACTERISTICS



▼ El efecto "Rocket jet" actuará a modo de explosión dirigida y elevará el agua a grandes alturas por encima de los edificios, a velocidades muy elevadas.

Este efecto tiene un accionamiento independiente extremadamente rápido que permite llegar a alturas variables hasta los 20 metros.

La explosión del agua creará una línea perfectamente vertical, convirtiéndose en el centro de todas las miradas.

La iluminación reforzará esta verticalidad, convirtiendo el agua en un potente rayo de luz, que se eleva a grandes velocidades, dibujando líneas de colores sobre el agua.

La combinación de varias unidades de este efecto, creará secuencias de persecuciones espectaculares a una velocidad de vértigo.

The Rocket jet gives the effect of an explosion of water from the ground that rises up in a split second to above the height of really tall buildings as it can reach heights of up to 20 meters.

The explosion of water creates a perfect vertical line that will be the centre of attention anywhere.

The lighting highlights the height of the water to turn it into a powerful beam of light, which rises at high speeds and draws coloured lines on the water.

The combination of several units of this effect will create spectacular high speed sequences

ROCKET JET HORIZONTAL

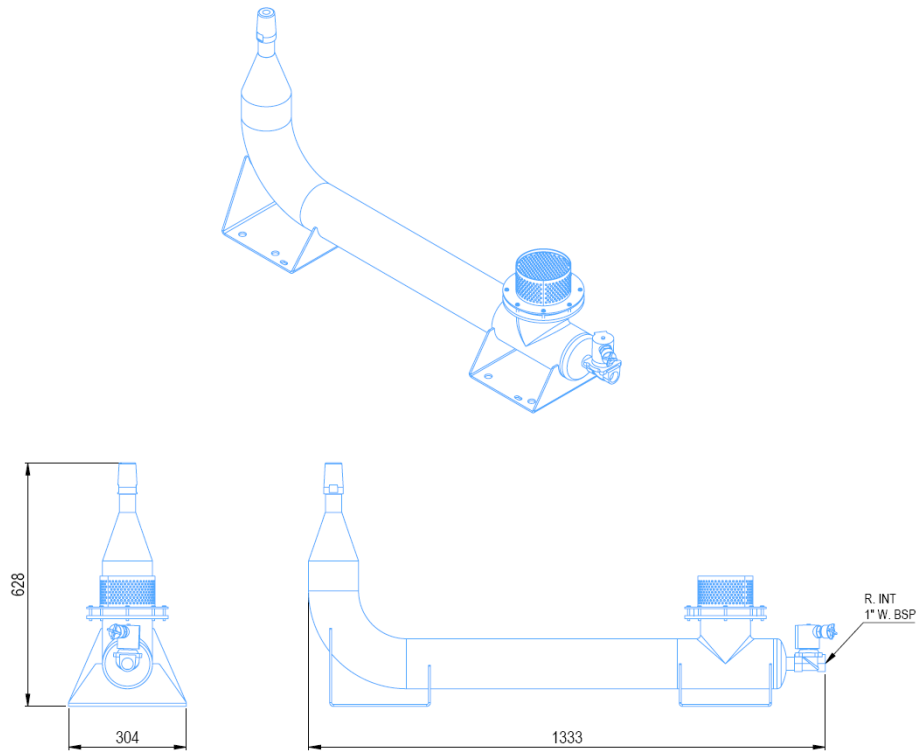
Código / Code: 66563

Dimensiones (L x W x H) [mm]	1350 x 305 x 630
Voltaje Nominal[V]	24 VDC
Potencia [W]	25
Corriente Nominal [A]	1,1
Conexión entrada aire	1" G
Presión aire [bar]	4,5
Profundidad máxima agua [mm]	570
Profundidad mínima agua [mm]	470
Diámetro surtidor [mm]	19
Altura surtidor [m]	20
Material	Acero inoxidable 316
Peso [kg]	31
Tiempo de llenado (s)	10
Consumo de aire (l)	38

Dimensions (L x W x H) [mm]	1350 x 305 x 630
Nominal voltage [V]	24 VDC
Power [W]	25
Power rating [A]	1,1
Air Inlet connection	1" G
Air pressure (max.) [bar]	4,5
Maximum water depth [mm]	570
Minimum water depth [mm]	470
Jet diameter [mm]	19
Jet height [m]	20
Material	AISI 316 stainless steel
Weight [kg]	31
Refill time (s)	10
Air consumption (l)	38

DIMENSIONES
DIMENSIONS

Código / Code: 66563



EJEMPLOS
EXAMPLES

